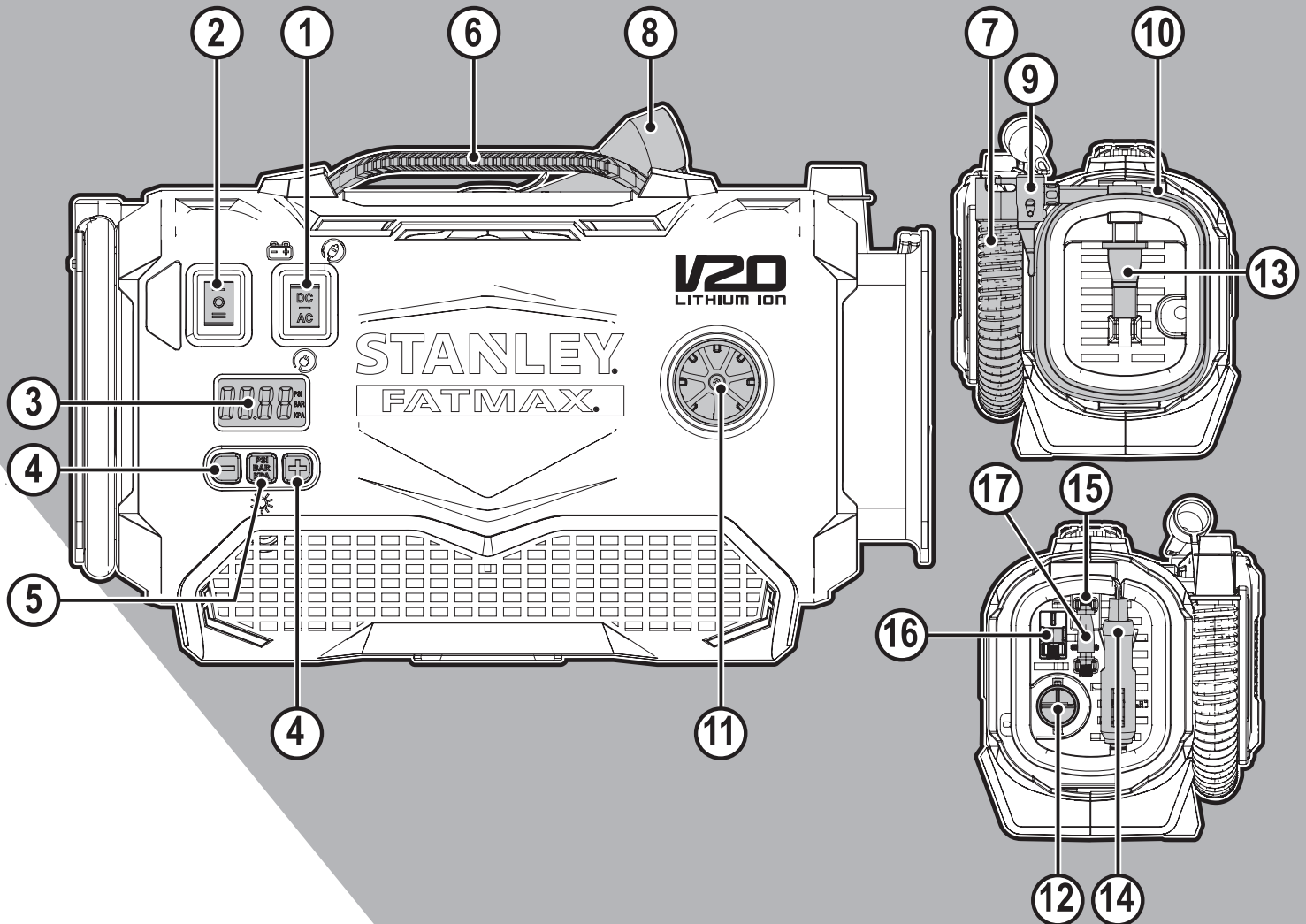


STANLEY[®]

FATMAX[®]

V20

LITHIUM ION

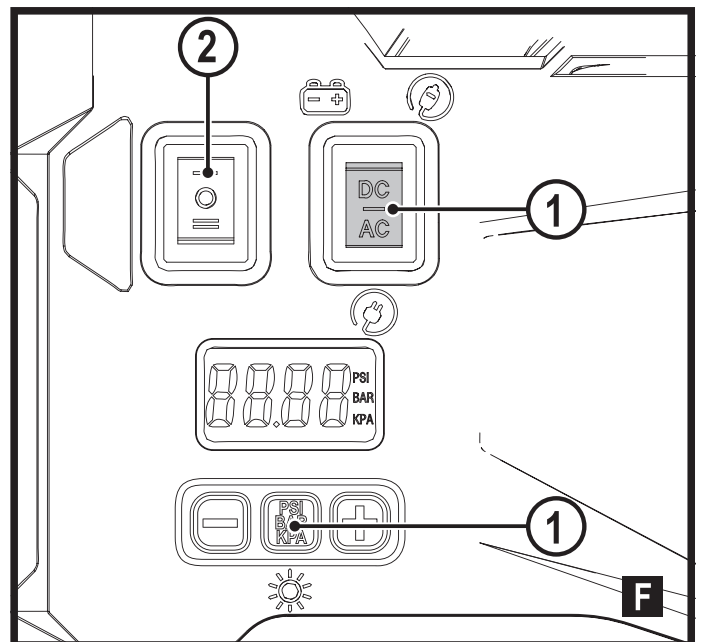
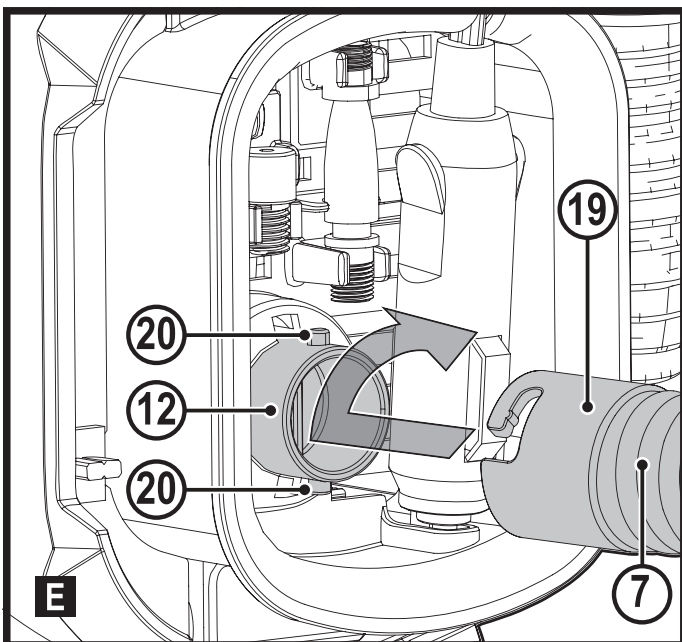
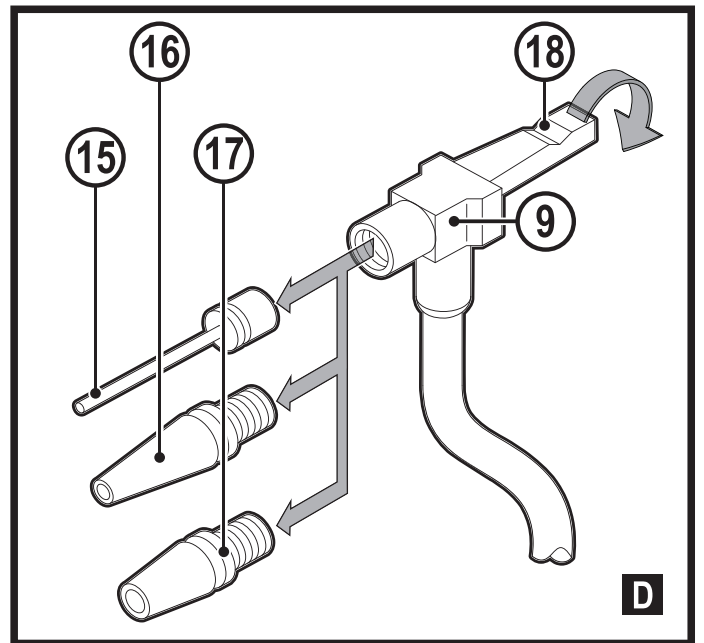
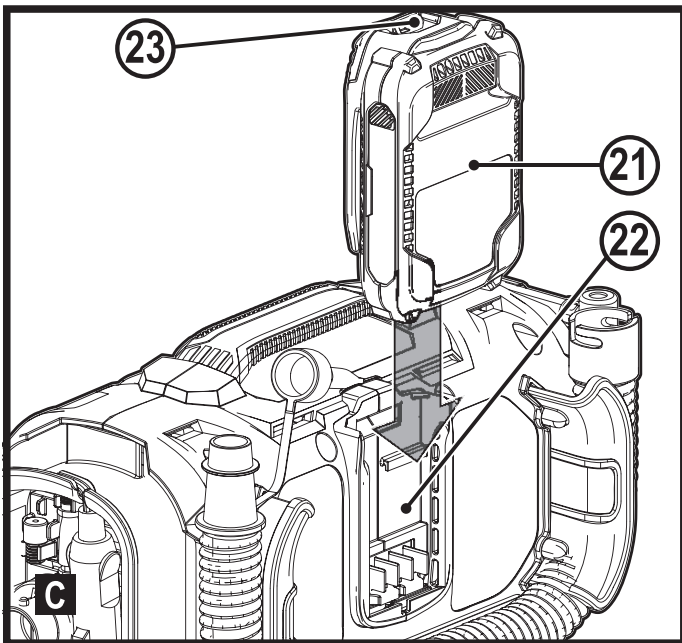
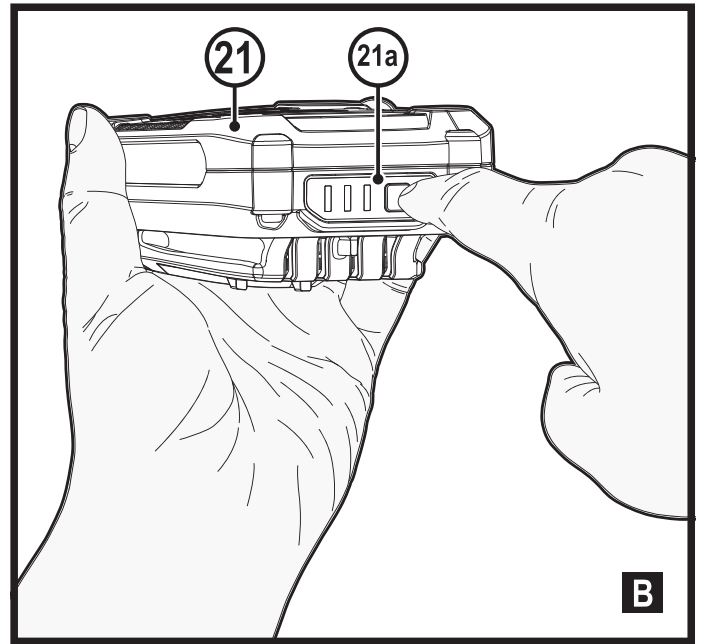
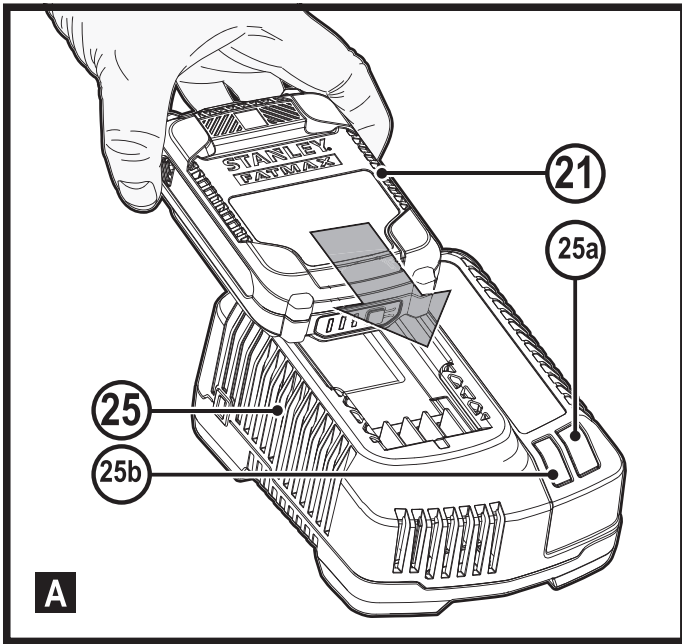


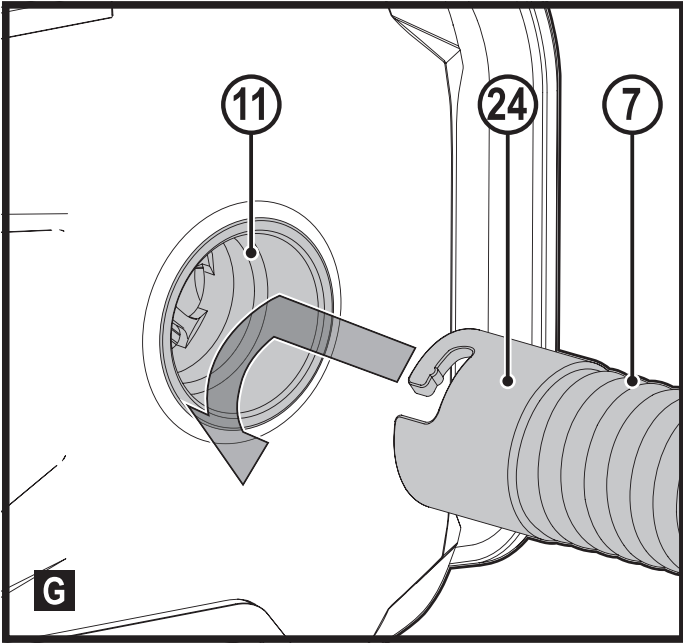
588783 - 64 CZ

Přeloženo z původního návodu

www.stanley.eu

SFMCE520





Použití výrobku

Váš kompresor STANLEY FATMAX SFMCE520, který je napájen ze standardní zásuvky s napájecím napětím 12 V ve většině vozidel, je určen pro huštění pneumatik automobilů a motocyklů, míčů, raftů, vzduchových matrací, nafukovacích předmětů do bazénů atd. Tento výrobek je určen pro profesionální i soukromé neprofesionální použití.



Před použitím tohoto výrobku si řádně prostudujte celý tento návod k obsluze.

Bezpečnostní pokyny



Varování! Přečtěte si všechny pokyny a bezpečnostní výstrahy. Nedodržení níže uvedených varování a pokynů může vést k způsobení úrazu elektrickým proudem, k vzniku požáru nebo k vážnému zranění.

- ♦ V tomto návodu je popsáno určené použití. Použití jiného příslušenství nebo přídatného zařízení s tímto výrobkem a provádění jiných pracovních operací s tímto výrobkem, než je doporučeno tímto návodem, může představovat riziko zranění osob.
- ♦ Ušchovejte tento návod pro případné další použití.

Použití výrobku

- ♦ Nepoužívejte tento výrobek pro úklid kapalin nebo jiných materiálů, které mohou způsobit požár.
- ♦ Neponořujte tento výrobek do vody.
- ♦ Nikdy netahejte za napájecí kabel, abyste odpojili jeho zástrčku od zásuvky. Veďte kabel tak, aby nepřecházel přes ostré hrany nebo horké a mastné povrchy.

Bezpečnost ostatních osob

- ♦ Tento výrobek mohou používat osoby starší 8 let a osoby se sníženými fyzickými, smyslovými či duševními schopnostmi nebo s nedostatkem zkušeností a znalostí, budou-li pod dozorem zkušené osoby nebo pokud byly seznámeny s bezpečným použitím výrobku a pokud pochopily, jaké nebezpečí hrozí při jeho použití.
- ♦ S tímto výrobkem si nesmí hrát děti. Čištění a uživatelská údržba nesmí být prováděny dětmi bez dozoru.

Kontroly a opravy

Před použitím zkontrolujte, zda na tomto zařízení nejsou žádné poškozené nebo vadné části.

- Zkontrolujte, zda nejsou rozbity jeho části a zda nejsou poškozeny spínače nebo jiné díly, které by mohly ovlivnit jeho provoz.
- ♦ Nepoužívejte tento výrobek, je-li jakákoli jeho část poškozena nebo nepracuje-li správně.
 - ♦ Opravu nebo výměnu poškozených a zničených dílů svěřte autorizovanému servisu.
 - ♦ Pravidelně kontrolujte, zda není poškozen kabel nabíječky. Je-li kabel nabíječky poškozen nebo zničen, nabíječku vyměňte.
 - ♦ Nikdy se nepokoušejte demontovat nebo vyměnit jiné díly než ty, které jsou specifikovány v tomto návodu.

Doplňkové bezpečnostní pokyny

- ♦ Tento kompresor nesmí být používán jako vysavač (odsávání nečistot, špíny nebo materiálů). Může být používán jako vypouštěcí zařízení (odstranění vzduchu z nafukovacích výrobků).

- ♦ Hustí pneumatiky, míče, rafty, plovoucí hračky do bazénů, vzduchové matrace a další výrobky v domě i v jeho okolí. Doporučený maximální nepřetržitý provoz při tlaku 65 psi jsou 2 minuty s následným vypnutím v trvání 5 minut.
- ♦ Stlačený vzduch z tohoto kompresoru není bezpečný pro dýchání. Nikdy ne-
vdechujte vzduch z vašeho kompresoru nebo z dýchacího zařízení připojeného ke kompresoru.
- ♦ Příliš vysoký tlak vzduchu způsobuje nebezpečné riziko prasknutí. Zkontrolujte maximální jmenovitý tlak výrobce udávaný pro nafukované výrobky.
- ♦ Nenechávejte kompresor v chodu bez dozoru. Mohlo by dojít k prasknutí pneumatik nebo jiných výrobků.
- ♦ Používejte manometr pro kontrolu tlaku v pneumatice před každým použitím a během každého huštění. Viz boční stěna pneumatiky, kde je uveden správný tlak v pneumatice.
- ♦ Neprovádějte žádné úpravy a nepokoušejte se o opravy.
Nikdy neprovádějte vrtání, svařování nebo jiné úpravy tohoto kompresoru nebo jeho příslušenství.
- ♦ Používejte pouze dodané příslušenství nebo jiné části, které jsou určeny pro tlak minimálně 160 psi.
- ♦ Použití jakéhokoli příslušenství, které není doporučeno pro použití s tímto zařízením, může být nebezpečné.
- ♦ Nikdy nepoužívejte tento výrobek jako hračku. Vzduch pod vysokým tlakem je nebezpečný. Nemiřte proud stlačeného vzduchu na sebe nebo na ostatní osoby.

Varování! Není-li páčka adaptéru ventilu používána, vždy ji nechte v poloze otevřeno.

- ♦ Kompresor se může během použití zahřívát.
Před uložením nechte kompresor 30 minut vychladnout.

Po použití

- ♦ Před čištěním odpojte nabíječku od sítě.
- ♦ Není-li toto zařízení používáno, uložte jej na suchém místě.
- ♦ K tomuto uloženému zařízení nesmí mít přístup děti.

Zbytková rizika

Je-li toto nářadí používáno jiným způsobem, než je uvedeno v příložených bezpečnostních varováních, mohou se objevit dodatečná zbytková rizika. Tato rizika mohou vzniknout v důsledku nesprávného použití, dlouhodobého použití atd.

Přestože jsou dodržovány příslušné bezpečnostní předpisy a jsou používána bezpečnostní zařízení, určitá zbytková rizika nemohou být vyloučena. Tato rizika jsou následující:

- ♦ Zranění způsobená kontaktem s jakoukoli rotující nebo pohybující se částí.
- ♦ Zranění způsobená při výměně jakýchkoli dílů, pracovních nástrojů nebo příslušenství.
- ♦ Zranění způsobená dlouhodobým použitím nářadí. Používáte-li jakékoli nářadí delší dobu, zajistěte, aby byly prováděny pravidelné přestávky.
- ♦ Poškození sluchu.
- ♦ Zdravotní rizika způsobená vdechováním prachu vytvářeného při použití nářadí

(příklad: práce se dřevem, zejména s dubovým, bukovým a MDF).



Před použitím si pečlivě přečtete tento návod.

Štítky na nářadí

Na tomto nářadí jsou následující piktogramy a také datový kód:



Varování! Z důvodu snížení rizika způsobení úrazu si uživatel musí přečíst návod k použití.



Nevystavujte tento výrobek dešti nebo prostředí s velkou vlhkostí.



Před prováděním jakékoli údržby nebo čištění tohoto výrobku odpojte jeho napájecí kabel.



Nenechávejte kompresor bez dozoru.



Zařízení třídy II

Popis

Tento výrobek se skládá z některých nebo ze všech následujících částí.

1. Hlavní spínač
2. Spínač režimu
3. Digitální displej
4. Tlačítka nastavení tlaku
5. Tlačítko režimu tlaku / resetovací tlačítko
6. Rukojeť
7. Velkoobjemová hadice
8. Kuželový nástavec (velkoobjemová hadice)
9. Univerzální adaptér na ventily
10. Vysokotlaká hadice
11. Spojka pro velkoobjemové vypouštění
12. Spojka pro velkoobjemové huštění
13. Napájecí kabel 240 V
14. Adaptér 12 V pro zásuvky ve vozidlech
15. Jehlový ventil pro huštění
16. Mosazný spojovací adaptér
17. Standardní kuželový nástavec

Použití

Varování! Nechejte nářadí pracovat jeho vlastním tempem. Zamezte přetěžování.

Baterie

- ♦ Baterie se nikdy nepokoušejte rozebírat.
- ♦ Zabraňte kontaktu baterie s vodou.
- ♦ Kontakty baterie nesmí být zkratovány.
- ♦ Neskladujte baterie na místech, kde může teplota přesáhnout 40 °C.
- ♦ Nabíjejte baterie pouze při teplotách v rozsahu od 10 do 40 °C.
- ♦ Nabíjení provádějte pouze nabíječkou dodanou s tímto výrobkem.
- ♦ Musí-li být tento výrobek uložen na delší dobu, musí z něj být vyjmuty baterie.
- ♦ Při likvidaci baterií se řiďte pokyny uvedenými v části „Ochrana životního prostředí“.



Nepokoušejte se nabíjet poškozené baterie.

Nabíječky

- ♦ Používejte nabíječku STANLEY FATMAX pouze k nabíjení baterie, která byla dodána s tímto výrobkem. Jiné baterie mohou prasknout a způsobit zranění nebo jiné škody.
- ♦ Nikdy se nepokoušejte nabíjet baterie, které nejsou k nabíjení určeny.
- ♦ Poškozené kabely nechejte ihned vyměnit.
- ♦ Zabraňte kontaktu nabíječky s vodou.
- ♦ Nepokoušejte se vniknout do této nabíječky.
- ♦ Nabíječku nerozebírejte.



Tato nabíječka není určena pro venkovní použití.

Nabíjení baterie (obr. A)

Baterie musí být nabitá před prvním použitím a vždy, když během práce dojde k výraznému poklesu jejího výkonu. Baterie se může během nabíjení zahřívat. Jedná se o normální stav, který neznamená žádný problém.

Varování! Baterii nenabíjejte, klesne-li okolní teplota pod 10 °C nebo přesáhne-li 40 °C. Doporučená teplota prostředí pro nabíjení: přibližně 24 °C.




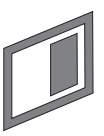


Poznámka: Nabíječka nebude nabíjet baterii, je-li teplota jejího článku nižší než asi 10 °C nebo vyšší než 40 °C.

Baterie musí být ponechána v nabíječce a nabíječka ji začne znovu automaticky nabíjet, jakmile se teplota článků baterie zvýší nebo sníží.

Poznámka: Z důvodu zajištění maximální výkonnosti a životnosti baterií Li-Ion tyto baterie před prvním použitím zcela nabijte.

- ◆ Před vložením baterie (21) připojte nabíječku (25) k odpovídající síťové zásuvce.
- ◆ Zelený indikátor nabíjení (25a) bude nepřetržitě blikat, což bude indikovat zahájení procesu nabíjení.
- ◆ Ukončení nabíjení bude indikováno trvalým rozsvícením zeleného indikátoru nabíjení (25a). Baterie (21) je zcela nabitá a může být vyjmuta a použita nebo může být ponechána v nabíječce (25).
- ◆ Nabíjte vybité baterie nejpozději do 1 týdne. Životnost baterie bude značně zkrácena, bude-li uložena ve vybitém stavu.

Režimy LED indikátorů nabíječky

	Nabíjení: Zelený LED indikátor bliká	
	Zcela nabitó: Zelený LED indikátor svítí	
	Prodleva zahřátá/studená baterie: Zelený LED indikátor bliká Červený LED indikátor svítí	

Poznámka: V kompatibilní nabíječce (nabíječkách) nebude vadná baterie nabíjena. Nabíječka bude indikovat vadnou baterii nerozsvícením kontrolky.

Poznámka: To může také znamenat závadu v nabíječce. Pokud nabíječka signalizuje závadu, předejte ji společně s baterií do autorizovaného servisu k otestování.

Ponechání baterie v nabíječce

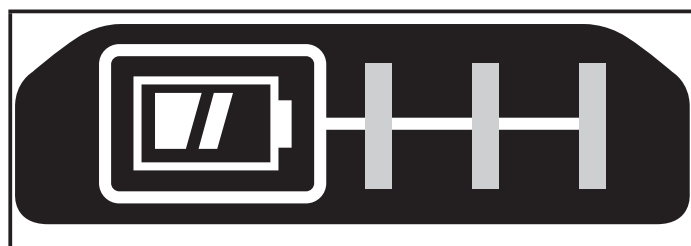
Baterie může být ponechána v nabíječce se svítícím LED indikátorem neomezeně dlouhou dobu. Nabíječka bude baterii udržovat ve zcela nabitém stavu.

Prodleva zahřátá/studená baterie

Jakmile bude nabíječka detekovat příliš vysokou nebo příliš nízkou teplotu baterie, automaticky zahájí režim prodleva zahřátá/studená baterie, zelený LED indikátor (25a) bude blikat a červený LED indikátor (25b) bude svítit, a pozastaví nabíjení, dokud baterie nedosáhne odpovídající teploty. Potom nabíječka automaticky přejde do režimu nabíjení. Tato funkce maximálně prodlužuje provozní životnost baterie.

Indikátor stavu nabití baterie (obr. B)

Baterie je vybavena indikátorem stavu nabití pro rychlé zjištění výdrže baterie, jak je znázorněno na obr. B. Stisknutím tlačítka indikátoru stavu nabití (21a) můžete snadno zobrazit zbývající nabití baterie, jak je znázorněno na obr. B.



Vložení a vyjmutí baterie z náradí

Varování! Ujistěte se, zda je náradí zajištěno zajišťovacím tlačítkem, abyste před vložením nebo vyjmutím baterie zabránili aktivaci spínače.

Vložení baterie (obr. C)

POZNÁMKA: Chcete-li dosáhnout nejlepších výsledků, ujistěte se, zda je baterie zcela nabitá.

Při vkládání baterie (21) do kompresoru srovnajte baterii s vodicími drážkami uvnitř kompresoru a zasuňte baterii do portu kompresoru (22) tak, aby byla pevně usazena a zajistěte, aby nemohlo dojít k jejímu uvolnění.

Chcete-li baterii z náradí vyjmout, stiskněte uvolňovací tlačítko (23) a vysuňte baterii z náradí.

Vložte baterii do nabíječky podle pokynů, které jsou uvedeny v části tohoto návodu popisující nabíječku.

Nasazení příslušenství

Univerzální adaptér na ventily (obr. D)

Váš kompresor je dodáván s jehlovým ventilem (15), mosaznou spojkou (16) a standardním kuželovým nástavcem (17), které jsou umístěny na boční části jednotky.

- ◆ Chcete-li používat univerzální adaptér na ventily (9), ujistěte se, zda je páčka v horní poloze.
- ◆ Nasadte adaptér na ventily na jehlový ventil kompresoru, mosazný spojovací adaptér nebo standardní kuželový nástavec.
- ◆ Stlačte dolů páčku (18) adaptéru na ventily, aby došlo k zajištění.

- ♦ Zasuňte jehlový ventil, mosazný spojovací adaptér nebo kuželový nástavec do nafukovaného předmětu.

Poznámka: Není-li páčka používána, vždy se ujistěte, zda je v horní poloze. Používejte tento kompresor pouze s univerzálním adaptérem na ventily nebo s dodanými nástavci.

Poznámka: Před zapnutím kompresoru se ujistěte, zda je univerzální adaptér na ventily pevně zajištěn na určeném místě.

Velkoobjemová hadice (obr. E)

- ♦ Vyjměte velkoobjemovou hadici (7) z úložného místa.
- ♦ Srovnejte drážky (19) na hadici s výstupky (20) na spojce velkoobjemové pumpy kompresoru (12). Potom nasuňte hadici a otočte ji proti směru pohybu hodinových ručiček, aby došlo k řádnému zajištění.
- ♦ Chcete-li hadici sejmut, otočte ji ve směru pohybu hodinových ručiček a sejměte ji.

Poznámka: Mnoho nafukovacích výrobků je vybaveno vnitřní klapkou, která zabraňuje úniku vzduchu během huštění, zejména u nafukovacích matrací. Nebude-li tato klapka odtlačena nástavcem, nafukování nebude probíhat.

Zatlačte nástavec řádně do ventilu a ujistěte se, zda došlo k odtlačení této klapky.

Varování! Riziko prasknutí. Nadměrný tlak vzduchu může způsobit nebezpečné riziko prasknutí nebo zranění osob. Zkontrolujte maximální jmenovitý tlak výrobce udávaný pro nafukované položky.

Poznámka: Je-li hodnota tlaku u nafukovaného předmětu vyšší než 100 psi, uvědomte si, že maximální doba chodu je 10 minut a před opětovným použitím nechejte kompresor 20 minut odpočívat.

Zapnutí

Varování! Riziko prasknutí. Nenechávejte zařízení v chodu bez dozoru. Nadměrné nahuštění pneumatik nebo jiných předmětů může vést k způsobení vážného zranění nebo hmotných škod.

Poznámka: Je-li kompresor napájen pomocí baterie s napájecím napětím 12 V, 18 V nebo přímo ze sítě střídavým napětím 230 V, před vypnutím / vstupem do pohotovostního režimu zůstane LCD displej zapnutý ještě asi 10 minut. K tomu dojde, nebude-li zařízení používáno. Chcete-li systém znovu aktivovat, uživatel musí stisknout tlačítko režimu tlaku / resetovací tlačítko (5). V takovém případě se zapne digitální displej a kompresor je připraven k použití.

Před zapnutím vašeho kompresoru se rozhodněte, jaký napájecí zdroj budete používat: 12 V (adaptér pro vozidla), 230 V (střídavé napětí) nebo baterii s napájecím napětím maximálně 18 V*.

- ♦ Chcete-li použít adaptér pro vozidla 12 V nebo baterii s napájecím napětím maximálně 18 V*, přepněte hlavní spínač (1) nacházející se na přední části kompresoru do polohy s označením DC.

- ♦ Budete-li používat adaptér na střídavé napětí 230 V (14), před každým použitím vždy odviňte celou délku kabelu pro střídavé napětí 230 V.
- ♦ Zapojte adaptér pro zásuvky vozidel s napájecím napětím 12 V (14) do příslušné zásuvky ve vozidle s napájecím napětím 12 V.
- ♦ Chcete-li použít napájecí kabel pro střídavé napětí 230 V, nastavte spínač (1) pro střídavé / stejnosměrné napájecí napětí nacházející se na přední části kompresoru do polohy s označením AC.
- ♦ Budete-li používat napájecí kabel pro střídavé napětí 230 V (13), před každým použitím vždy odviňte celou délku kabelu.
- ♦ Připojte napájecí kabel pro střídavé napětí 230 V (13) k síťové elektrické zásuvce nebo k zásuvce prodlužovacího kabelu, který je připojen k síťové zásuvce.

Zapnutí na velký objem

Velkoobjemová hadice je určena pro použití s předměty obsahujícími velké množství vzduchu, jako jsou vzduchové matrace, rafty a nafukovací předměty do bazénů.

Poznámka: Velkoobjemový režim **NEMÁ** funkci automatického vypnutí.

- ♦ Upevněte velkoobjemovou hadici (7) ke spojce velkoobjemové pumpy (12), jak je popsáno v části „Velkoobjemová hadice“.
- ♦ Zasuňte velkoobjemovou hadici (7) nebo její kuželový nástavec (8) do předmětu, který budete hustit.
- ♦ Stiskněte část spínače režimu (2) pro velkoobjemový režim, která je označena symbolem matrace.
- ♦ Chcete-li kompresor vypnout, přepněte hlavní spínač do středové polohy.

Zapnutí na vysoký tlak

Vysokotlaká hadice je určena pro použití u předmětů, které potřebují větší tlak vzduchu, jako jsou pneumatiky a basketbalové míče.

- ♦ Vyjměte vysokotlakou hadici (10) z úložného místa.
- ♦ Upevněte k hadici nástavec podle postupu, který je uveden v části „Univerzální adaptér na ventily“.
- ♦ Zasuňte nástavec do předmětu, který bude nafukován.
- ♦ Stiskněte část spínače režimu (2) pro vysokotlaký režim, která je označena symbolem pneumatiky.
- ♦ Chcete-li kompresor vypnout, přepněte hlavní spínač do středové polohy.

Vypuštění vzduchu pomocí velkoobjemové hadice (obr. G)

Varování! Dávejte pozor na odmrštěné předměty.

Při vypuštění vzduchu bude ze spojky pro huštění velkoobjemové pumpy (12) unikat velké množství vzduchu. Zajistěte, aby univerzální adaptér ventilu nesměřoval na vás nebo na jiné osoby.

- ♦ Vyměňte velkoobjemovou hadici (7) z úložného místa.
- ♦ Srovnejte konec hadice (24) se spojkou velkoobjemové pumpy (11).
Potom pevně nasuňte hadici tak, aby byla bezpečně upevněna na určeném místě.
- ♦ Zasuňte hadici nebo její kuželový nástavec (8) do předmětu, který bude vypouštěn.
- ♦ Stiskněte část spínače režimu (2) pro velkoobjemový režim, která je označena symbolem matrace.
- ♦ Chcete-li kompresor vypnout, přepněte hlavní spínač do středové polohy.
- ♦ Chcete-li hadici sejmut, otočte ji proti směru pohybu hodinových ručiček a sejměte ji.

Nastavení automatického vypínacího tlaku

Poznámka: Je-li kompresor používán, digitální displej bude zobrazovat pouze tlaky huštění. V obou režimech huštění i vypouštění bude kompresor zobrazovat stav baterie.

- ♦ Při přepínání mezi jednotlivými měrnými jednotkami (psi, bar nebo kPa) tiskněte tlačítko režimu tlaku (5), dokud nebudou zobrazeny požadované jednotky.
- ♦ Tiskněte tlačítka nastavení tlaku - nebo + (4), dokud nebude zobrazen požadovaný tlak.
- ♦ Po 3 sekundách bude displej blikat a vrátí se na hodnotu „0.0“. To je normální.
- ♦ Je-li to nutné, připojte k nafukovanému předmětu univerzální adaptér na ventily (9) a příslušenství, a ujistěte se, zda je páčka adaptéru na ventily ve spodní poloze, aby byla řádně zajištěna.
- ♦ Chcete-li kompresor spustit, přepněte spínač režimu (2) na stranu se symbolem pneumatiky.
- ♦ Jakmile bude u nafukovaného předmětu dosaženo hodnoty přednastaveného tlaku, kompresor se automaticky vypne.

POZNÁMKA: Můžete si všimnout, že po několika sekundách může dojít k poklesu aktuální hodnoty tlaku. To je normální.

- ♦ Chcete-li kompresor zastavit ihned, přepněte hlavní spínač do středové polohy.

Poznámka: Je-li hlavní spínač nastaven do polohy vypnuto, všechna nastavení budou ztracena a musí být zadána znovu. Jedná se o bezpečnostní funkci, která zabraňuje riziku NADMĚRNÉHO NAHUŠTĚNÍ.

Použití kompresoru jako ukazatele tlaku

- ♦ Připojte univerzální adaptér na ventily (9) ke kontrolované položce.
- ♦ Přepněte spínač režimu (2) na stranu se symbolem pneumatiky.
- ♦ Digitální displej bude zobrazovat tlak uvnitř měřené položky.
- ♦ Po provedení této kontroly přepněte spínač režimu (2) zpět do středové polohy a vraťte hadici zpět do úložné polohy.

Údržba

Váš výrobek STANLEY FATMAX s napájecím kabelem nebo napájený baterií byl zkonstruován tak, aby pracoval po dlouhou dobu s minimálními nároky na údržbu. Řádná péče o tento výrobek a jeho pravidelné čištění vám zajistí jeho bezproblémový chod.

Varování! Před zahájením jakékoli údržby výrobků napájených baterií:

- ♦ Je-li zařízení vybaveno integrovanou baterií, nechejte baterii při provozu zcela vybit a potom zařízení vypněte.
- ♦ Před čištěním odpojte nabíječku od sítě. Vaše nabíječka nevyžaduje žádnou údržbu mimo pravidelné čištění.
- ♦ Větrací otvory zařízení/nabíječky pravidelně čistěte měkkým kartáčem nebo suchým hadříkem.
- ♦ Pomocí vlhkého hadříku pravidelně čistěte kryt motoru. Nepoužívejte žádné abrazivní čisticí prostředky nebo rozpouštědla.
- ♦ Je-li poškozen napájecí kabel, musí být vyměněn výrobcem, kvalifikovaným technikem nebo v autorizovaném servisu, aby bylo zabráněno možným rizikům.

Ochrana životního prostředí



Třídte odpad. Výrobky a baterie označené tímto symbolem nesmí být vyhozeny do běžného domácího odpadu.

Výrobky a baterie obsahují materiály, které mohou být obnoveny nebo recyklovány, což snižuje poptávku po surovinách. Provádějte prosím recyklaci elektrických výrobků a baterií podle místních předpisů. Další informace najdete na internetové adrese www.2helpU.com

Technické údaje

	SFMCE520
Napájecí napětí	18 V, 230 V a 12 V ze zásuvky vozidel
Hmotnost	2,21 kg

Nabíječka		SFMCB11	SFMCB12	SFMCB14
Vstupní napětí	V_{AC}	230	230	230
Výstupní napětí	V_{DC}	18	18	18
Proud	A	1,25	2	4

Baterie		SFMCB201	SFMCB202	SFMCB204	SFMCB206
Napájecí napětí	V_{DC}	18	18	18	18
Kapacita	Ah	1,5	2,0	4,0	6,0
Typ		Li-Ion	Li-Ion	Li-Ion	Li-Ion

Záruka

Společnost Stanley Europe je přesvědčena o kvalitě svých výrobků a nabízí mimořádnou záruku pro uživatele tohoto výrobku. Tato záruka je nabízena mimořádně a žádným způsobem neovlivní vaše smluvní práva, jste-li soukromý neprofesionální uživatel. Tato záruka platí ve všech členských státech EU a evropské zóny volného obchodu EFTA.

PLNÁ ZÁRUKA

Společnost Stanley Europe garantuje po dobu trvání záruční doby (24 měsíců při nákupu pro přímou osobní spotřebu, 12 měsíců při nákupu pro podnikatelskou činnost) bezplatné odstranění jakékoli materiálové nebo výrobní závady za následujících podmínek:

- ◆ Tento výrobek byl používán pouze správným způsobem a v souladu s pokyny uvedenými v návodu pro jeho obsluhu.
- ◆ Tento výrobek byl vystaven běžnému použití a opotřebování.
- ◆ Tento výrobek nebyl opravován neoprávněnými osobami.
- ◆ Byl předložen doklad o zakoupení.
- ◆ Tento výrobek Stanley® FatMax® byl vrácen kompletní se všemi původními komponenty.

Požadujete-li reklamaci, kontaktujte nejbližšího autorizovaného prodejce nebo vyhledejte nejbližší autorizovaný servis Stanley® FatMax® v katalogu Stanley® FatMax® nebo kontaktujte prodejce na adrese, která je uvedena v tomto návodu. Seznam autorizovaných servisů Stanley® FatMax® a všechny podrobnosti o našem poprodejním servisu naleznete také na internetové adrese: **www.stanley.eu/3**

ZVÝHODNĚNÁ ZÁRUKA

Pro získání zvýhodněné tříleté záruky je nutno provést registraci na níže uvedené adrese a v uvedeném termínu.

- ◆ Registrace je vyžadována do 4 týdnů od zakoupení.
- ◆ Registrace je na této adrese **<http://www.stanley.eu/3>**.

Stanley Black & Decker Czech republic s.r.o.

Türkova 5b
 149 00 Praha 4
 Česká republika
 Tel.: 00420 261 009 772
 Fax: 00420 261 009 784
 Servis: 00420 244 403 247
 www.blackanddecker.cz
 obchod@sbdinc.com

Stanley Black & Decker Slovakia s.r.o.

Vysoká 2/b
 811 06 Bratislava
 Tel.: 00420 261 009 772
 Fax: 00420 261 009 784
 www.blackanddecker.sk
 obchod@sbdinc.com

Band servis

K Pasekám 4440
 760 01 Zlín
 Tel.: 00420 577 008 550, 1
 Fax: 00420 577 008 559
 www.bandservis.cz
 bandservis@bandservis.cz

Band servis

Klásterského 2
 140 00 Praha 4
 Tel.: 00420 244 403 247
 Fax: 00420 241 770 167
 j.kraus@bandservis.cz
 www.bandservis.cz
 bandservis@bandservis.cz

Band servis

Paulínska 22
 917 01 Trnava
 Tel.: 00421 335 511 063
 Fax: 00421 335 512 624
 www.bandservis.sk
 p.talajka@bandservis.sk

Band servis

Južná trieda 17 (budova TWD)
 040 01 Košice
 Tel.: 00421 556 233 155
 bandserviske@zoznam.sk

CZ

Adresy servisu
Band Servis
Klásterského 2
CZ-140 00 Praha 4
Tel.: 00420 244 403 247
Fax: 00420 241 770 167

Band Servis
K Pasekám 4440
CZ-760 01 Zlín
Tel.: 00420 577 008 550,1
Fax: 00420 577 008 559
<http://www.bandservis.cz>

SK

Adresa servisu
Band Servis
Paulínska ul. 22
SK-917 01 Trnava
Tel.: 00421 335 511 063
Fax: 00421 335 512 624

CZ Dokumentace záruční opravy

SK Záznamy o záručných opravách

CZ	Číslo	Datum příjmu	Datum zakázky	Číslo zakázky	Závada	Razítko Podpis
SK	Číslo dodávky	Dátum nahlásenia	Dátum opravy	Číslo objednávky	Popis poruchy	Pečiatka Podpis