



# GFF 18V-22 Professional

HEAVY  
DUTY

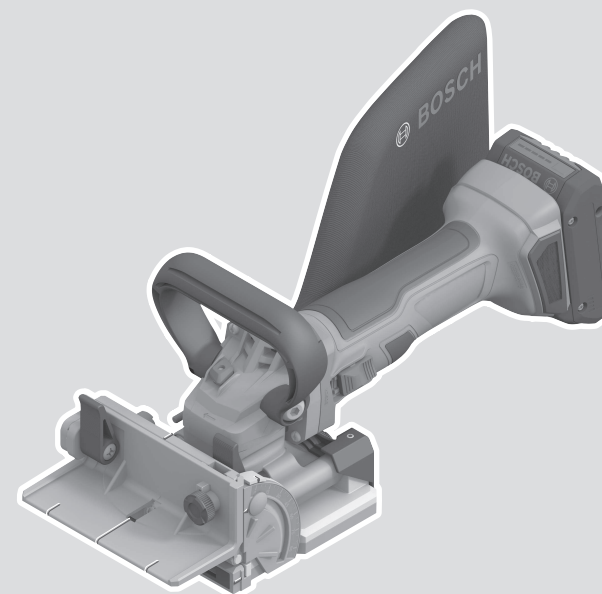
Robert Bosch Power Tools GmbH  
70538 Stuttgart  
GERMANY

[www.bosch-pt.com](http://www.bosch-pt.com)

1 609 92A 9XL (2024.08) 0 / 269



1 609 92A 9XL

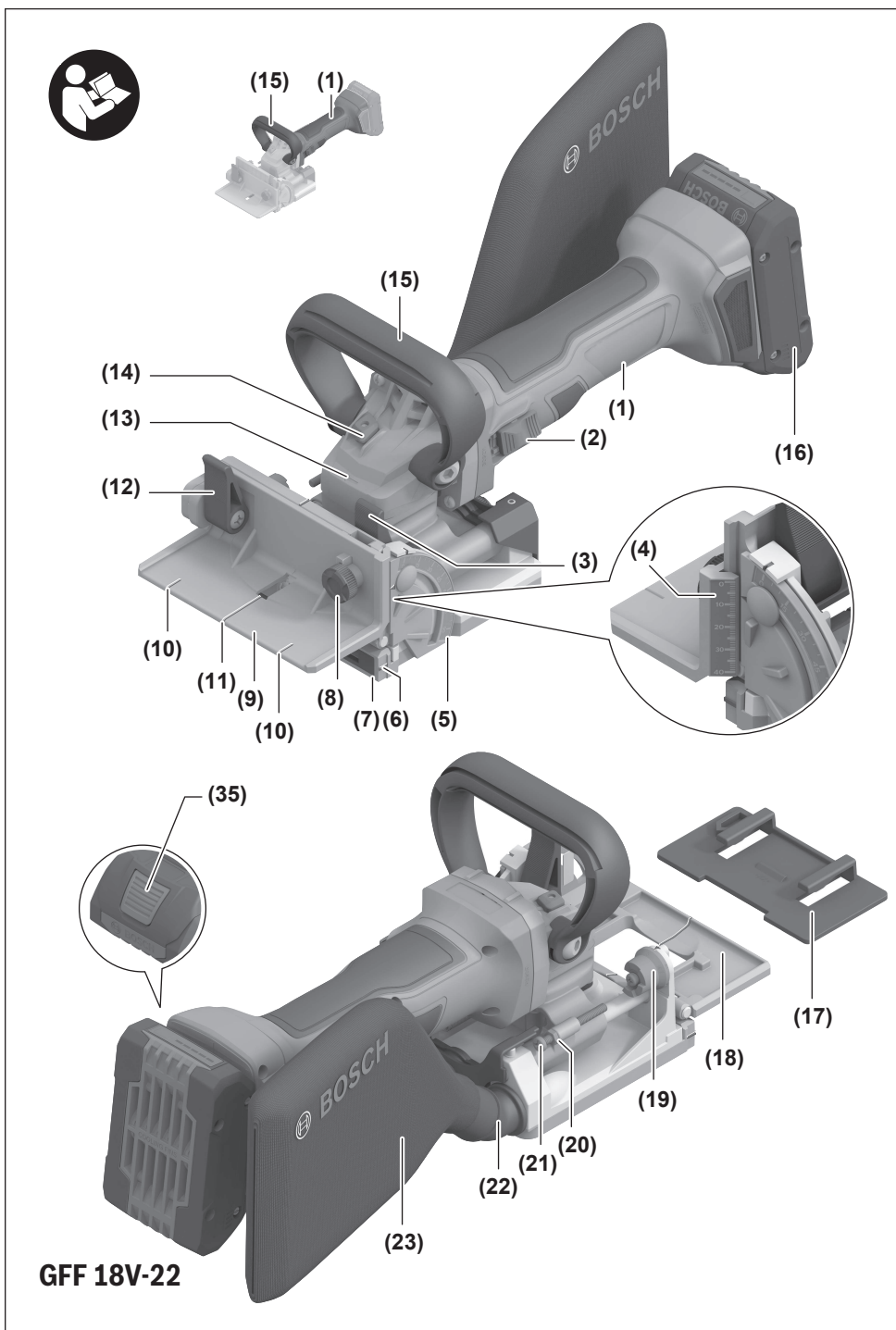


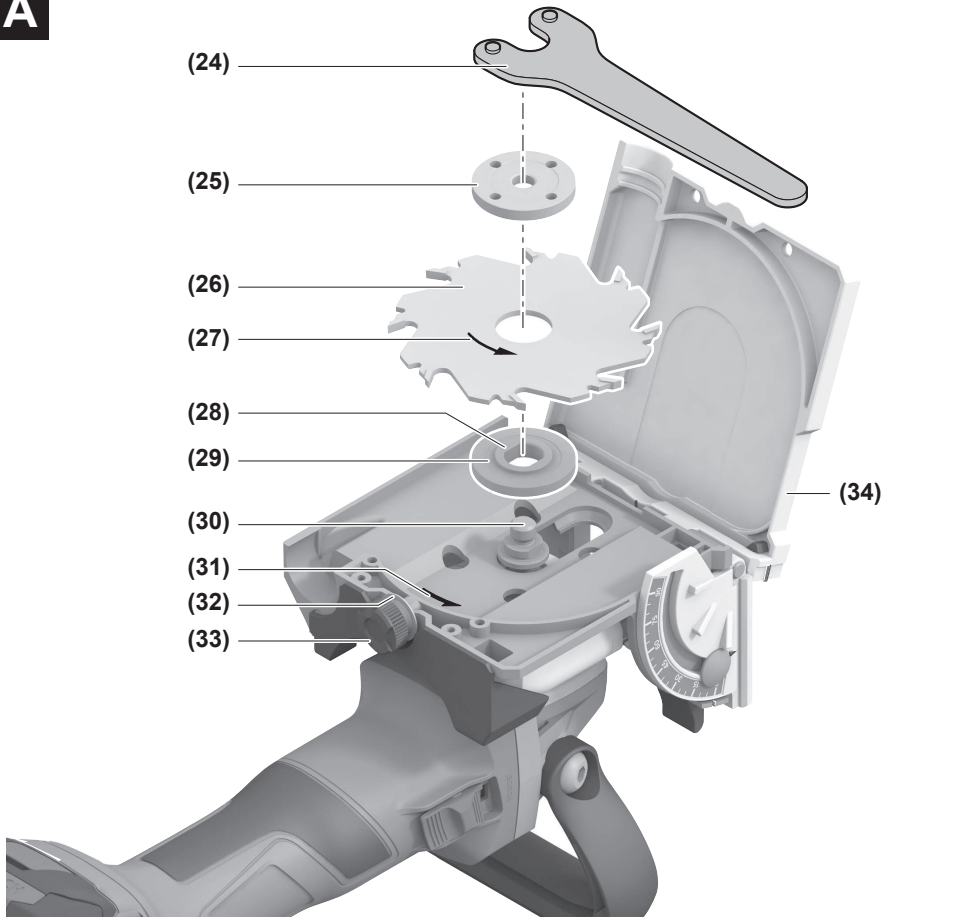
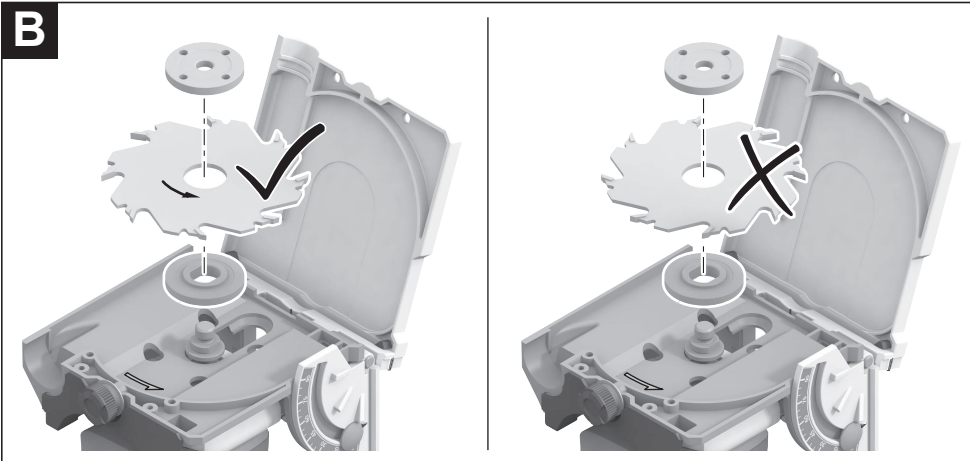
- |  |  |                                 |
|--|--|---------------------------------|
| <b>de</b> Originalbetriebsanleitung          | <b>ru</b> Оригинальное руководство по эксплуатации | <b>lt</b> Originali instrukcija |
| <b>en</b> Original instructions              | <b>uk</b> Оригінальна інструкція з експлуатації    | <b>ko</b> 사용 설명서 원본             |
| <b>fr</b> Notice originale                   | <b>kk</b> Пайдалану нұсқаулығының түпнұсқасы       | <b>ar</b> دليل التشغيل الأصلي   |
| <b>es</b> Manual original                    | <b>ro</b> Instrucțiuni originale                   | <b>fa</b> دفترچه راهنمای اصلی   |
| <b>pt</b> Manual original                    | <b>bg</b> Оригинална инструкция                    |                                 |
| <b>it</b> Istruzioni originali               | <b>mk</b> Оригиналное упатство за работа           |                                 |
| <b>nl</b> Oorspronkelijke gebruiksaanwijzing | <b>sr</b> Originalno uputstvo za rad               |                                 |
| <b>da</b> Original brugsanvisning            | <b>sl</b> Izvirna navodila                         |                                 |
| <b>sv</b> Bruksanvisning i original          | <b>hr</b> Originalne upute za rad                  |                                 |
| <b>no</b> Original driftsinstruks            | <b>et</b> Algupärane kasutusjuhend                 |                                 |
| <b>fi</b> Alkuperäiset ohjeet                | <b>lv</b> Instrukcijas oriģinālvalodā              |                                 |
| <b>el</b> Πρωτότυπο οδηγιών χρήσης           |  |                                 |
| <b>tr</b> Orijinal işletme talimatı          |  |                                 |
| <b>pl</b> Instrukcja oryginalna              |  |                                 |
| <b>cs</b> Původní návod k používání          |  |                                 |
| <b>sk</b> Pôvodný návod na použitie          |  |                                 |
| <b>hu</b> Eredeti használati utasítás        |  |                                 |



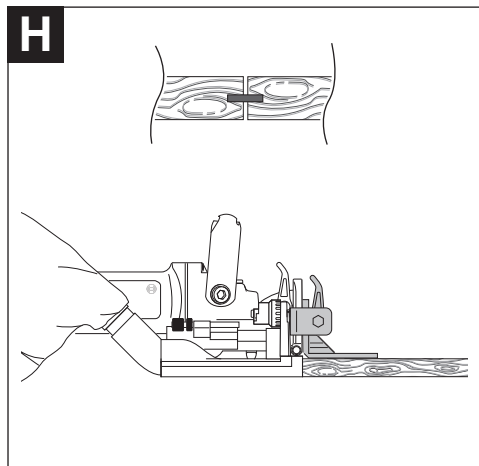
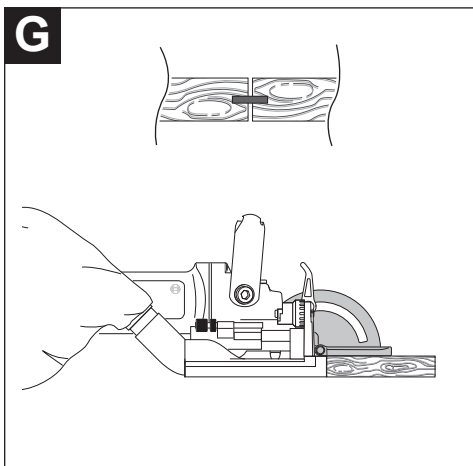
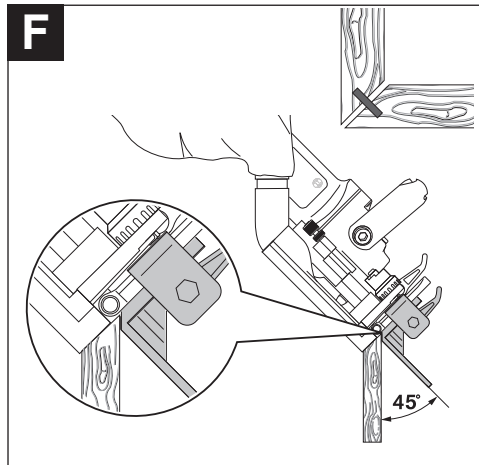
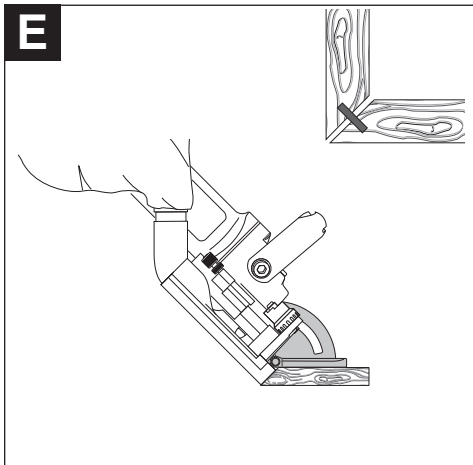
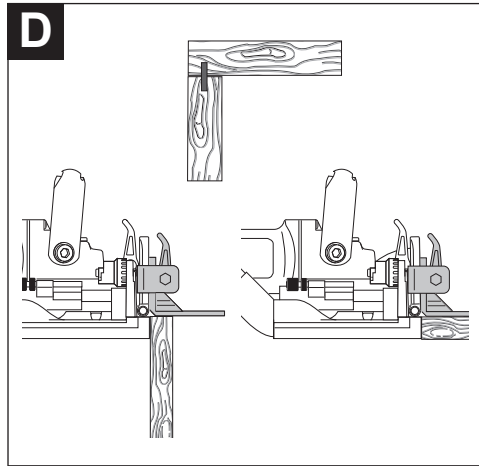
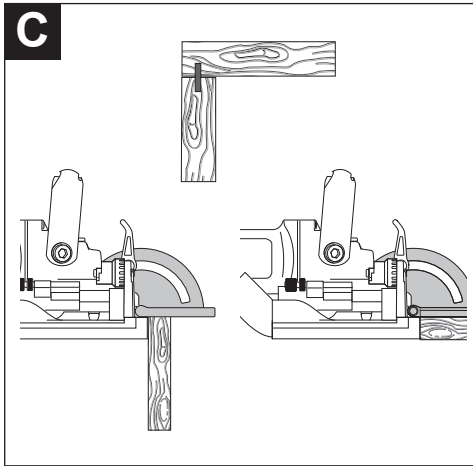
Deutsch .....	Seite	7
English .....	Page	15
Français .....	Page	22
Español .....	Página	30
Português .....	Página	39
Italiano .....	Pagina	47
Nederlands .....	Pagina	55
Dansk .....	Side	63
Svensk .....	Sidan	70
Norsk .....	Side	77
Suomi .....	Sivu	84
Ελληνικά .....	Σελίδα	91
Türkçe .....	Sayfa	100
Polski .....	Strona	108
Čeština .....	Stránka	116
Slovenčina .....	Stránka	124
Magyar .....	Oldal	132
Русский .....	Страница	139
Українська .....	Сторінка	150
Қазақ .....	Бет	158
Română .....	Pagina	168
Български .....	Страница	176
Македонски .....	Страница	185
Srpski .....	Strana	193
Slovenščina .....	Stran	201
Hrvatski .....	Stranica	208
Eesti .....	Lehekülg	216
Latviešu .....	Lappuse	223
Lietuvių k. ....	Puslapis	231
한국어 .....	페이지	239
عربي .....	الصفحة	246
فارسی .....	صفحه	254

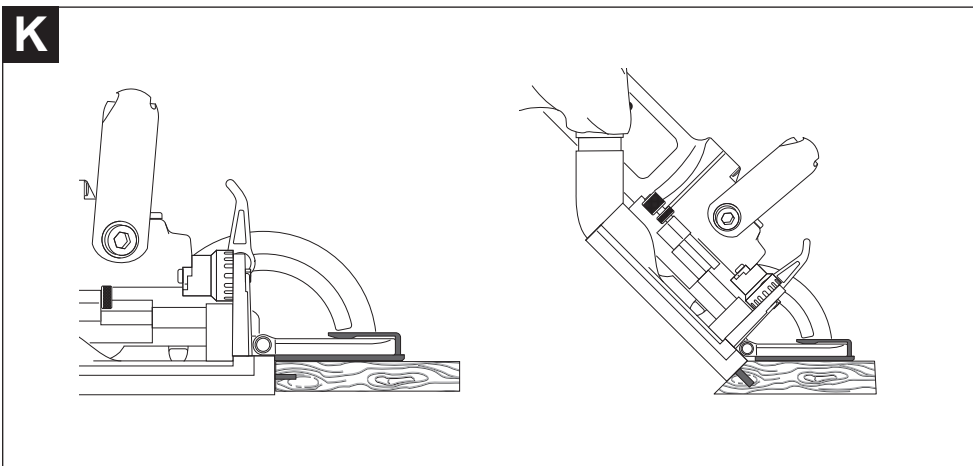
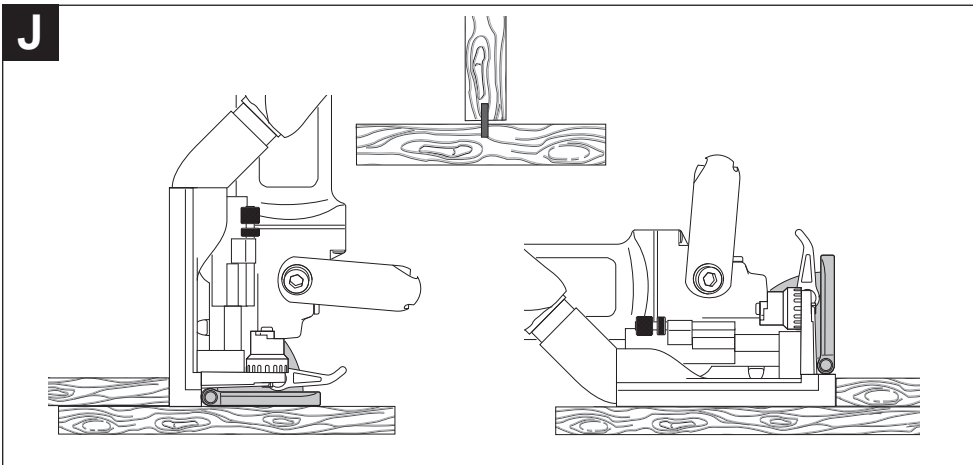
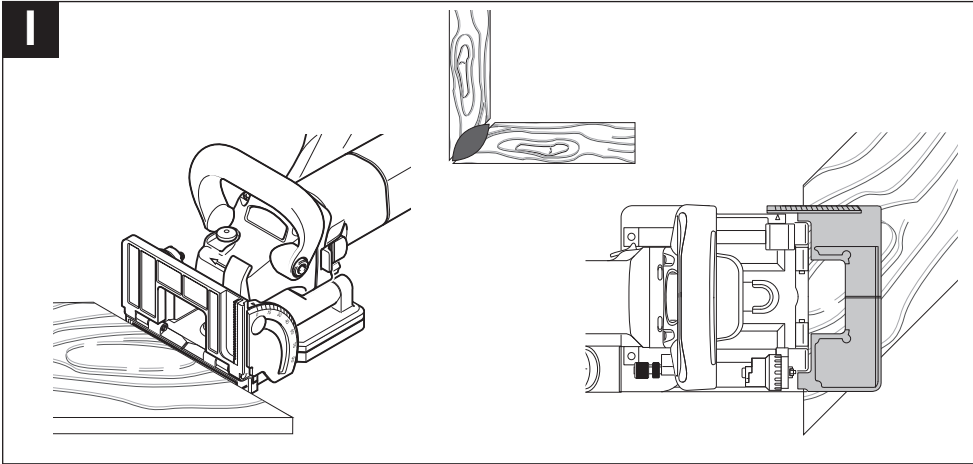
CE/UK  
CA..... l/i



**A****B**







# Deutsch

## Sicherheitshinweise

### Allgemeine Sicherheitshinweise für Elektrowerkzeuge

#### **⚠️ WARNUNG** Lesen Sie alle Sicherheitshinweise und Anweisungen. Versäumnisse

bei der Einhaltung der Sicherheitshinweise und Anweisungen können elektrischen Schlag, Brand und/oder schwere Verletzungen verursachen.

#### **Bewahren Sie alle Sicherheitshinweise und Anweisungen für die Zukunft auf.**

Der in den Sicherheitshinweisen verwendete Begriff „Elektrowerkzeug“ bezieht sich auf netzbetriebene Elektrowerkzeuge (mit Netzkabel) und auf akkubetriebene Elektrowerkzeuge (ohne Netzkabel).

#### Arbeitsplatzsicherheit

- ▶ **Halten Sie Ihren Arbeitsbereich sauber und gut beleuchtet.** Unordnung oder unbeleuchtete Arbeitsbereiche können zu Unfällen führen.
- ▶ **Arbeiten Sie mit dem Elektrowerkzeug nicht in explosionsgefährdeter Umgebung, in der sich brennbare Flüssigkeiten, Gase oder Stäube befinden.** Elektrowerkzeuge erzeugen Funken, die den Staub oder die Dämpfe entzünden können.
- ▶ **Halten Sie Kinder und andere Personen während der Benutzung des Elektrowerkzeugs fern.** Bei Ablenkung können Sie die Kontrolle über das Gerät verlieren.

#### Elektrische Sicherheit

- ▶ **Der Anschlussstecker des Elektrowerkzeuges muss in die Steckdose passen. Der Stecker darf in keiner Weise verändert werden. Verwenden Sie keine Adapterstecker gemeinsam mit Schutzgeerdeten Elektrowerkzeugen.** Unveränderte Stecker und passende Steckdosen verringern das Risiko eines elektrischen Schlages.
- ▶ **Vermeiden Sie Körperkontakt mit geerdeten Oberflächen wie von Rohren, Heizungen, Herden und Kühlschränken.** Es besteht ein erhöhtes Risiko durch elektrischen Schlag, wenn Ihr Körper geerdet ist.
- ▶ **Halten Sie Elektrowerkzeuge von Regen oder Nässe fern.** Das Eindringen von Wasser in ein Elektrowerkzeug erhöht das Risiko eines elektrischen Schlages.
- ▶ **Zweckentfremden Sie das Kabel nicht, um das Elektrowerkzeug zu tragen, aufzuhängen oder um den Stecker aus der Steckdose zu ziehen. Halten Sie das Kabel fern von Hitze, Öl, scharfen Kanten oder sich bewegenden Geräteteilen.** Beschädigte oder verwickelte Kabel erhöhen das Risiko eines elektrischen Schlages.
- ▶ **Wenn Sie mit einem Elektrowerkzeug im Freien arbeiten, verwenden Sie nur Verlängerungskabel, die auch für den Außenbereich geeignet sind.** Die Anwendung eines für den Außenbereich geeigneten Verlängerungskabels verringert das Risiko eines elektrischen Schlages.

- ▶ **Wenn der Betrieb des Elektrowerkzeuges in feuchter Umgebung nicht vermeidbar ist, verwenden Sie einen Fehlerstromschutzschalter.** Der Einsatz eines Fehlerstromschutzschalters vermindert das Risiko eines elektrischen Schlages.

#### Sicherheit von Personen

- ▶ **Seien Sie aufmerksam, achten Sie darauf, was Sie tun, und gehen Sie mit Vernunft an die Arbeit mit einem Elektrowerkzeug. Benutzen Sie kein Elektrowerkzeug, wenn Sie müde sind oder unter dem Einfluss von Drogen, Alkohol oder Medikamenten stehen.** Ein Moment der Unachtsamkeit beim Gebrauch des Elektrowerkzeuges kann zu ernsthaften Verletzungen führen.
- ▶ **Tragen Sie persönliche Schutzausrüstung und immer eine Schutzbrille.** Das Tragen persönlicher Schutzausrüstung, wie Staubmaske, rutschfeste Sicherheitsschuhe, Schutzhelm oder Gehörschutz, je nach Art und Einsatz des Elektrowerkzeuges, verringert das Risiko von Verletzungen.
- ▶ **Vermeiden Sie eine unbeabsichtigte Inbetriebnahme. Vergewissern Sie sich, dass das Elektrowerkzeug ausgeschaltet ist, bevor Sie es an die Stromversorgung und/oder den Akku anschließen, es aufnehmen oder tragen.** Wenn Sie beim Tragen des Elektrowerkzeuges den Finger am Schalter haben oder das Gerät eingeschaltet an die Stromversorgung anschließen, kann dies zu Unfällen führen.
- ▶ **Entfernen Sie Einstellwerkzeuge oder Schraubenschlüssel, bevor Sie das Elektrowerkzeug einschalten.** Ein Werkzeug oder Schlüssel, der sich in einem drehenden Geräteteil befindet, kann zu Verletzungen führen.
- ▶ **Vermeiden Sie eine abnormale Körperhaltung. Sorgen Sie für einen sicheren Stand und halten Sie jederzeit das Gleichgewicht.** Dadurch können Sie das Elektrowerkzeug in unerwarteten Situationen besser kontrollieren.
- ▶ **Tragen Sie geeignete Kleidung. Tragen Sie keine weite Kleidung oder Schmuck. Halten Sie Haare, Kleidung und Handschuhe fern von sich bewegenden Teilen.** Lockere Kleidung, Schmuck oder lange Haare können von sich bewegenden Teilen erfasst werden.
- ▶ **Wenn Staubabsaug- und -auffangeinrichtungen montiert werden können, vergewissern Sie sich, dass diese angeschlossen sind und richtig verwendet werden.** Verwendung einer Staubabsaugung kann Gefährdungen durch Staub verringern.

#### Verwendung und Behandlung des Elektrowerkzeugs

- ▶ **Überlasten Sie das Gerät nicht. Verwenden Sie für Ihre Arbeit das dafür bestimmte Elektrowerkzeug.** Mit dem passenden Elektrowerkzeug arbeiten Sie besser und sicherer im angegebenen Leistungsbereich.
- ▶ **Benutzen Sie kein Elektrowerkzeug, dessen Schalter defekt ist.** Ein Elektrowerkzeug, das sich nicht mehr ein- oder ausschalten lässt, ist gefährlich und muss repariert werden.

- ▶ **Ziehen Sie den Stecker aus der Steckdose und/oder entfernen Sie den Akku, bevor Sie Geräteeinstellungen vornehmen, Zubehörteile wechseln oder das Gerät weglegen.** Diese Vorsichtsmaßnahme verhindert den unbeabsichtigten Start des Elektrowerkzeuges.
- ▶ **Bewahren Sie unbenutzte Elektrowerkzeuge außerhalb der Reichweite von Kindern auf. Lassen Sie Personen das Gerät nicht benutzen, die mit diesem nicht vertraut sind oder diese Anweisungen nicht gelesen haben.** Elektrowerkzeuge sind gefährlich, wenn sie von unerfahrenen Personen benutzt werden.
- ▶ **Pflegen Sie Elektrowerkzeuge mit Sorgfalt. Kontrollieren Sie, ob bewegliche Teile einwandfrei funktionieren und nicht klemmen, ob Teile gebrochen oder so beschädigt sind, dass die Funktion des Elektrowerkzeuges beeinträchtigt ist. Lassen Sie beschädigte Teile vor dem Einsatz des Gerätes reparieren.** Viele Unfälle haben ihre Ursache in schlecht gewarteten Elektrowerkzeugen.
- ▶ **Halten Sie Schneidwerkzeuge scharf und sauber.** Sorgfältig gepflegte Schneidwerkzeuge mit scharfen Schneidkanten verklemmen sich weniger und sind leichter zu führen.
- ▶ **Verwenden Sie Elektrowerkzeug, Zubehör, Einsatzwerkzeuge usw. entsprechend diesen Anweisungen. Berücksichtigen Sie dabei die Arbeitsbedingungen und die auszuführende Tätigkeit.** Der Gebrauch von Elektrowerkzeugen für andere als die vorgesehenen Anwendungen kann zu gefährlichen Situationen führen.

#### Verwendung und Behandlung des Akkuwerkzeugs

- ▶ **Laden Sie die Akkus nur mit Ladegeräten auf, die vom Hersteller empfohlen werden.** Durch ein Ladegerät, das für eine bestimmte Art von Akkus geeignet ist, besteht Brandgefahr, wenn es mit anderen Akkus verwendet wird.
- ▶ **Verwenden Sie nur die dafür vorgesehenen Akkus in den Elektrowerkzeugen.** Der Gebrauch von anderen Akkus kann zu Verletzungen und Brandgefahr führen.
- ▶ **Halten Sie den nicht benutzten Akku fern von Büroklammern, Münzen, Schlüsseln, Nägeln, Schrauben oder anderen kleinen Metallgegenständen, die eine Überbrückung der Kontakte verursachen könnten.** Ein Kurzschluss zwischen den Akkukontakten kann Verbrennungen oder Feuer zur Folge haben.
- ▶ **Bei falscher Anwendung kann Flüssigkeit aus dem Akku austreten. Vermeiden Sie den Kontakt damit. Bei zufälligem Kontakt mit Wasser abspülen. Wenn die Flüssigkeit in die Augen kommt, nehmen Sie zusätzlich ärztliche Hilfe in Anspruch.** Austretende Akkuflüssigkeit kann zu Hautreizungen oder Verbrennungen führen.

#### Service

- ▶ **Lassen Sie Ihr Elektrowerkzeug nur von qualifiziertem Fachpersonal und nur mit Original-Ersatzteilen reparieren.** Damit wird sichergestellt, dass die Sicherheit des Elektrowerkzeuges erhalten bleibt.

#### Sicherheitshinweise für Flachdübelfräsen

- ▶ **Scheibenfräser müssen mindestens für die auf dem Elektrowerkzeug angegebene Drehzahl ausgelegt sein.** Mit Überdrehzahl laufende Scheibenfräser können auseinander fliegen und Verletzungen verursachen.
- ▶ **Verwenden Sie immer die Schutzhaube.** Eine Schutzhaube schützt den Benutzer vor abgebrochenen Teilen des Scheibenfräasers und vor unabsichtlicher Berührung des Fräasers.
- ▶ **Verwenden Sie immer Scheibenfräser in der richtigen Größe und mit passender Aufnahmebohrung.** Scheibenfräser, die nicht zu den Montageteilen der Fräse passen, laufen unrund und führen zum Verlust der Kontrolle.
- ▶ **Führen Sie das Elektrowerkzeug nur eingeschaltet gegen das Werkstück.** Es besteht sonst die Gefahr eines Rückschlages, wenn sich das Einsatzwerkzeug im Werkstück verhakt.
- ▶ **Kommen Sie mit Ihren Händen nicht in den Fräsereich und an den Fräser. Halten Sie mit Ihrer zweiten Hand den Zusatzgriff.** Wenn beide Hände die Fräse halten, können diese nicht vom Fräser verletzt werden.
- ▶ **Fräsen Sie nie über Metallgegenstände, Nägel oder Schrauben.** Der Fräser kann beschädigt werden und zu erhöhten Vibrationen führen.
- ▶ **Verwenden Sie geeignete Suchgeräte, um verborgene Versorgungsleitungen aufzuspüren, oder ziehen Sie die örtliche Versorgungsgesellschaft hinzu.** Kontakt mit Elektroleitungen kann zu Feuer und elektrischem Schlag führen. Beschädigung einer Gasleitung kann zur Explosion führen. Eindringen in eine Wasserleitung verursacht Sachbeschädigung.
- ▶ **Verwenden Sie keine stumpfen oder beschädigten Fräser.** Stumpfe oder beschädigte Fräser verursachen eine erhöhte Reibung, können eingeklemmt werden und führen zu Unwucht.
- ▶ **Halten Sie das Elektrowerkzeug beim Arbeiten fest mit beiden Händen und sorgen Sie für einen sicheren Stand.** Das Elektrowerkzeug wird mit zwei Händen sicherer geführt.
- ▶ **Sichern Sie das Werkstück.** Ein mit Spannvorrichtungen oder Schraubstock festgehaltenes Werkstück ist sicherer gehalten als mit Ihrer Hand.
- ▶ **Warten Sie, bis das Elektrowerkzeug zum Stillstand gekommen ist, bevor Sie es ablegen.** Das Einsatzwerkzeug kann sich verhaken und zum Verlust der Kontrolle über das Elektrowerkzeug führen.
- ▶ **Benutzen Sie stets den mit dem Elektrowerkzeug mitgelieferten Zusatzgriff.** Der Verlust der Kontrolle kann zu Verletzungen führen.
- ▶ **Verwenden Sie nur die in dieser Betriebsanleitung aufgeführten Einsatzwerkzeuge. Verwenden Sie keine Trennscheiben oder Kreissägeblätter.**
- ▶ **Überprüfen Sie vor der Inbetriebnahme den festen Sitz des Scheibenfräasers.**

- ▶ **Drücken Sie die Spindel-Arretiertaste nur bei Stillstand des Elektrowerkzeugs.** Das Elektrowerkzeug kann sonst beschädigt werden.
- ▶ **Benutzen Sie das Elektrowerkzeug nur mit montierter Rutschsicherung.** Damit wird ein präzises Arbeiten mit dem Elektrowerkzeug sichergestellt.
- ▶ **Bei Beschädigung und unsachgemäßem Gebrauch des Akkus können Dämpfe austreten. Der Akku kann brennen oder explodieren.** Führen Sie Frischluft zu und suchen Sie bei Beschwerden einen Arzt auf. Die Dämpfe können die Atemwege reizen.
- ▶ **Ändern und öffnen Sie den Akku nicht.** Es besteht die Gefahr eines Kurzschlusses.
- ▶ **Durch spitze Gegenstände wie z. B. Nagel oder Schraubenzieher oder durch äußere Krafteinwirkung kann der Akku beschädigt werden.** Es kann zu einem internen Kurzschluss kommen und der Akku brennen, rauchen, explodieren oder überhitzen.
- ▶ **Verwenden Sie den Akku nur in Produkten des Herstellers.** Nur so wird der Akku vor gefährlicher Überlastung geschützt.



**Schützen Sie den Akku vor Hitze, z. B. auch vor dauernder Sonneneinstrahlung, Feuer, Schmutz, Wasser und Feuchtigkeit.** Es besteht Explosions- und Kurzschlussgefahr.



## Produkt- und Leistungsbeschreibung



**Lesen Sie alle Sicherheitshinweise und Anweisungen.** Versäumnisse bei der Einhaltung der Sicherheitshinweise und Anweisungen können elektrischen Schlag, Brand und/oder schwere Verletzungen verursachen.

Bitte beachten Sie die Abbildungen im vorderen Teil der Betriebsanleitung.

### Bestimmungsgemäßer Gebrauch

Das Elektrowerkzeug ist bestimmt zum Herstellen von Nuten für Flachdübelverbindungen in Spanplatten, Hart- und Weichholz, Sperrholz und Faserplatten.

### Abgebildete Komponenten

Die Nummerierung der abgebildeten Komponenten bezieht sich auf die Darstellung des Elektrowerkzeugs auf der Grafikkarte.

- (1) Handgriff (isolierte Grifffläche)
- (2) Ein-/Ausschalter
- (3) Klemmhebel des Winkelanschlags
- (4) Höhenskala
- (5) Winkelskala
- (6) Mittenmarkierung horizontal
- (7) Rutschsicherung
- (8) Drehknopf des höhenverstellbaren Anschlags
- (9) Höhenverstellbarer Anschlag
- (10) Markierung Fräserbreite
- (11) Mittenmarkierung vertikal
- (12) Klemmhebel des höhenverstellbaren Anschlags
- (13) Drehrichtungspfeil am Gehäuse
- (14) Spindel-Arretiertaste
- (15) Zusatzgriff (isolierte Grifffläche)
- (16) Akku<sup>a)</sup>
- (17) Aufsteckplatte
- (18) Winkelansschlag
- (19) Drehknopf der Frästiefeneinstellung
- (20) Sicherungsmutter der Frästiefeneinstellung
- (21) Justageschraube der Frästiefeneinstellung
- (22) Absaugstutzen
- (23) Staubbeutel
- (24) Zweilochschlüssel
- (25) Spannmutter
- (26) Scheibenfräser
- (27) Drehrichtungspfeil des Scheibenfräsers
- (28) Zentrierbund am Aufnahmeflansch
- (29) Aufnahmeflansch
- (30) Frässpindel
- (31) Drehrichtungspfeil der Frässpindel
- (32) Sicherungsscheibe der Grundplatte
- (33) Klemmschraube der Grundplatte
- (34) Grundplatte
- (35) Akku-Entriegelungstaste<sup>a)</sup>

a) **Dieses Zubehör gehört nicht zum Standard-Lieferumfang. Der Lieferumfang ist auf der Verpackung angegeben.**

### Technische Daten

Flachdübelfräse	GFF 18V-22	
Sachnummer		<b>3 601 F20 1..</b>
Nennspannung	V=	18
Bemessungs-Leerlaufdrehzal <sup>A)</sup>	min <sup>-1</sup>	11000
Frästiefe max. <sup>B)</sup>	mm	22
Spindelgewinde	mm	M10 x 1,25
Durchmesser Scheibenfräserbohrung	mm	22
Durchmesser Scheibenfräser max.	mm	105
Stärke Scheibenfräser max.	mm	4
Gewicht entsprechend EPTA-Procedure 01:2014 <sup>C)</sup>	kg	3,0–4,0
empfohlene Umgebungstemperatur beim Laden	°C	0...+35

Flachdübelfräse	GFF 18V-22	
erlaubte Umgebungstemperatur bei Betrieb <sup>1)</sup> und bei Lagerung	°C	-15...+50
empfohlene Akkus		GBA 18V... ProCORE18V...
empfohlene Ladegeräte		GAL 18... GAX 18... GAL 36...

- A) Die tatsächliche Leerlaufdrehzahl darf die Bemessungs-Leerlaufdrehzahl nicht überschreiten und ist daher niedriger.  
 B) erreicht mit Scheibenfräser mit 105 mm Durchmesser  
 C) abhängig vom verwendeten Akku  
 D) eingeschränkte Leistung bei Temperaturen < 0 °C

Werte können je nach Produkt variieren und Anwendungs- sowie Umweltbedingungen unterliegen. Weitere Informationen unter [www.bosch-professional.com/wac](http://www.bosch-professional.com/wac).

### Geräusch-/Vibrationsinformation

Geräuschemissionswerte ermittelt entsprechend **EN 60745-2-19**.

Der A-bewertete Geräuschpegel des Elektrowerkzeugs beträgt typischerweise: Schalldruckpegel **80 dB(A)**; Schallleistungspegel **91 dB(A)**. Unsicherheit K = **3 dB**.

#### Gehörschutz tragen!

Schwingungsgesamtwerte  $a_h$  (Vektorsumme dreier Richtungen) und Unsicherheit K ermittelt entsprechend **EN 60745-2-19**:  
 $a_h < 2,5 \text{ m/s}^2$ , K = **1,5 m/s}^2.**

Der in diesen Anweisungen angegebene Schwingungspegel ist entsprechend einem genormten Messverfahren gemessen worden und kann für den Vergleich von Elektrowerkzeugen miteinander verwendet werden. Er eignet sich auch für eine vorläufige Einschätzung der Schwingungsbelastung.

Der angegebene Schwingungspegel repräsentiert die hauptsächlichen Anwendungen des Elektrowerkzeugs. Wenn allerdings das Elektrowerkzeug für andere Anwendungen, mit abweichenden Einsatzwerkzeugen oder ungenügender Wartung eingesetzt wird, kann der Schwingungspegel abweichen. Dies kann die Schwingungsbelastung über den gesamten Arbeitszeitraum deutlich erhöhen.

Für eine genaue Abschätzung der Schwingungsbelastung sollten auch die Zeiten berücksichtigt werden, in denen das Gerät abgeschaltet ist oder zwar läuft, aber nicht tatsächlich im Einsatz ist. Dies kann die Schwingungsbelastung über den gesamten Arbeitszeitraum deutlich reduzieren.

Legen Sie zusätzliche Sicherheitsmaßnahmen zum Schutz des Bedieners vor der Wirkung von Schwingungen fest wie zum Beispiel: Wartung von Elektrowerkzeug und Einsatzwerkzeugen, Warmhalten der Hände, Organisation der Arbeitsabläufe.

## Akku

**Bosch** verkauft Akku-Elektrowerkzeuge auch ohne Akku. Ob im Lieferumfang Ihres Elektrowerkzeugs ein Akku enthalten ist, können Sie der Verpackung entnehmen.

## Akku laden

► **Benutzen Sie nur die in den technischen Daten aufgeführten Ladegeräte.** Nur diese Ladegeräte sind auf den bei Ihrem Elektrowerkzeug verwendeten Li-Ionen-Akku abgestimmt.

**Hinweis:** Li-Ionen-Akkus werden aufgrund internationaler Transportvorschriften teilgeladen ausgeliefert. Um die volle Leistung des Akkus zu gewährleisten, laden Sie vor dem ersten Einsatz den Akku vollständig auf.

## Akku einsetzen

Schieben Sie den geladenen Akku in die Akku-Aufnahme, bis dieser eingerastet ist.

## Akku entnehmen



**Hinweis:** Nehmen Sie den Akku nur bei ausgeschaltetem Elektrowerkzeug ab.

Zur Entnahme des Akkus drücken Sie die Akku-Entriegelungstaste und ziehen den Akku heraus. **Wenden Sie dabei keine Gewalt an.**

Der Akku verfügt über 2 Verriegelungsstufen, die verhindern sollen, dass der Akku beim unbeabsichtigten Drücken der Akku-Entriegelungstaste herausfällt. Solange der Akku im Elektrowerkzeug eingesetzt ist, wird er durch eine Feder in Position gehalten.

## Akku-Ladezustandsanzeige

Die grünen LEDs der Akku-Ladezustandsanzeige zeigen den Ladezustand des Akkus an. Aus Sicherheitsgründen ist die Abfrage des Ladezustands nur bei Stillstand des Elektrowerkzeugs möglich.

Drücken Sie die Taste für die Ladezustandsanzeige  oder , um den Ladezustand anzuzeigen. Dies ist auch bei abgenommenem Akku möglich.

Leuchtet nach dem Drücken der Taste für die Ladezustandsanzeige keine LED, ist der Akku defekt und muss ausgetauscht werden.

### Akku-Typ GBA 18V...



LED	Kapazität
Dauerlicht 3 × grün	60–100 %
Dauerlicht 2 × grün	30–60 %
Dauerlicht 1 × grün	5–30 %
Blinklicht 1 × grün	0–5 %

### Akku-Typ ProCORE18V...



LED	Kapazität
Dauerlicht 5 × grün	80–100 %
Dauerlicht 4 × grün	60–80 %

LED	Kapazität
Dauerlicht 3× grün	40–60 %
Dauerlicht 2× grün	20–40 %
Dauerlicht 1× grün	5–20 %
Blinklicht 1× grün	0–5 %

### Hinweise für den optimalen Umgang mit dem Akku

Schützen Sie den Akku vor Feuchtigkeit und Wasser.

Lagern Sie den Akku nur im Temperaturbereich von –20 °C bis 50 °C. Lassen Sie den Akku z.B. im Sommer nicht im Auto liegen.

Reinigen Sie gelegentlich die Lüftungsschlitze des Akkus mit einem weichen, sauberen und trockenen Pinsel.

Eine wesentlich verkürzte Betriebszeit nach der Aufladung zeigt an, dass der Akku verbraucht ist und ersetzt werden muss.

Beachten Sie die Hinweise zur Entsorgung.

## Montage

### Scheibenfräser einsetzen/wechseln (siehe Bilder A–B)

- ▶ **Nehmen Sie den Akku vor allen Arbeiten am Elektrowerkzeug (z.B. Wartung, Werkzeugwechsel etc.) aus dem Elektrowerkzeug.** Bei unbeabsichtigtem Betätigen des Ein-/Ausschalters besteht Verletzungsgefahr.
- ▶ **Zum Einsetzen und Wechseln von Scheibenfräsern wird das Tragen von Schutzhandschuhen empfohlen.**
- ▶ **Schützen Sie Scheibenfräser vor Stoß und Schlag.**

Das Elektrowerkzeug kann mit dem **Bosch**-Scheibenfräser **3 608 641 013** (Durchmesser 105 mm) oder einem handelsüblichen Scheibenfräser mit gleichem oder kleinerem Durchmesser (<105 mm) betrieben werden.

- Stellen Sie gegebenenfalls den Winkelschlag **(18)** auf 0° (siehe „Fräswinkel einstellen“, Seite 12) und den höhenverstellbaren Anschlag **(9)** auf maximale Höhe (siehe „Höhenverstellbaren Anschlag einstellen“, Seite 12).
- Drehen Sie das Elektrowerkzeug mit der Grundplatte **(34)** nach oben.
- Lösen Sie die Klemmschraube **(33)** mit ca. 3 Umdrehungen.
- Klappen Sie die Grundplatte **(34)** nach oben. Halten Sie das Elektrowerkzeug so, dass die Grundplatte nicht zurückklappt.
- Drücken Sie die Spindel-Arretiertaste **(14)** und halten Sie diese gedrückt.
- Lösen Sie die Spannmutter **(25)** mit dem mitgelieferten Zweilochschlüssel **(24)** und nehmen Sie sie ab.
- Entnehmen Sie gegebenenfalls den vorhandenen Scheibenfräser **(26)** und reinigen Sie ihn.
- Entnehmen Sie gegebenenfalls den vorhandenen Aufnahmeflansch **(29)** und reinigen Sie ihn.

- Setzen Sie den Aufnahmeflansch **(29)** so auf die Frässpindel **(30)**, dass der Zentrierbund **(28)** (Durchmesser 22 mm) oben liegt. Der Aufnahmeflansch muss auf dem Zwickant der Frässpindel einrasten (Verdrehsicherung).
- Legen Sie den sauberen Scheibenfräser **(26)** wie im Bild gezeigt so auf den Aufnahmeflansch **(29)**, dass der Drehrichtungspfeil **(27)** auf dem Scheibenfräser sichtbar ist und mit dem Drehrichtungspfeil der Frässpindel **(31)** übereinstimmt. Die Aufnahmebohrung des Scheibenfräasers muss auf dem Zentrierbund **(28)** des Aufnahmeflansches einrasten.
- Schrauben Sie die Spannmutter **(25)** auf die Frässpindel **(30)** auf. Ziehen Sie die Spannmutter bei gedrückter Spindel-Arretiertaste **(14)** kräftig mit dem Zweilochschlüssel **(24)** an.
- ▶ **Prüfen Sie, ob der Scheibenfräser richtig montiert ist und sich frei drehen kann.**
- Klappen Sie die Grundplatte **(34)** zu. Achten Sie darauf, dass die Sicherungsscheibe **(32)** über der Grundplatte liegt.
- Ziehen Sie die Klemmschraube **(33)** an.
- ▶ **Prüfen Sie, ob die Grundplatte (34) sicher arretiert ist.**

### Staub-/Späneabsaugung

Stäube von Materialien wie bleihaltigem Anstrich, einigen Holzarten, Mineralien und Metall können gesundheitsschädlich sein. Berühren oder Einatmen der Stäube können allergische Reaktionen und/oder Atemwegserkrankungen des Benutzers oder in der Nähe befindlicher Personen hervorrufen. Bestimmte Stäube wie Eichen- oder Buchenstaub gelten als krebserzeugend, besonders in Verbindung mit Zusatzstoffen zur Holzbehandlung (Chromat, Holzschutzmittel). Asbesthaltiges Material darf nur von Fachleuten bearbeitet werden.

- Benutzen Sie möglichst eine für das Material geeignete Staubabsaugung.
- Sorgen Sie für gute Belüftung des Arbeitsplatzes.
- Es wird empfohlen, eine Atemschutzmaske mit Filterklasse P2 zu tragen.

Beachten Sie in Ihrem Land gültige Vorschriften für die zu bearbeitenden Materialien.

- ▶ **Vermeiden Sie Staubansammlungen am Arbeitsplatz.** Stäube können sich leicht entzünden.

Reinigen Sie bei Bedarf den Absaugstutzen **(22)**. Klappen Sie dazu die Grundplatte **(34)** auf (siehe „Scheibenfräser einsetzen/wechseln (siehe Bilder A–B)“, Seite 11) und ziehen Sie den Absaugstutzen ab.

### Fremdabsaugung (siehe Zubehörseite)

Stecken Sie den Stutzen eines Absaugschlauches (Zubehör) leicht drehend auf den Absaugstutzen **(22)**. Schließen Sie den Absaugschlauch an einen Staubsauger an. Der Staubsauger muss für den zu bearbeitenden Werkstoff geeignet sein.



Verwenden Sie beim Absaugen von besonders gesundheitsgefährdenden, krebserzeugenden oder trockenen Stäuben einen Spezialsauger.

#### Eigenabsaugung mit Staubbeutel (siehe Zubehörseite)

Bei kleineren Fräsarbeiten können Sie den Staubbeutel (23) verwenden.

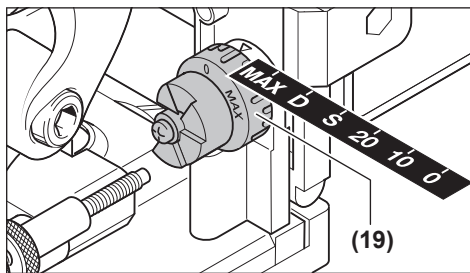
Stecken Sie den Stutzen des Staubbeutels (23) leicht drehend auf den Absaugstutzen (22).

Leeren Sie den Staubbeutel (23) rechtzeitig, damit die Staubaufnahme optimal erhalten bleibt.

Ziehen Sie dazu den Staubbeutel (23) ab, öffnen Sie den Reißverschluss und entleeren Sie den Staubbeutel.

## Betrieb

### Frästiefe einstellen



Mit dem Drehknopf (19) können Sie die Frästiefe festlegen. Der Drehknopf hat für sechs Flachdübelgrößen Einrasthöhen.

Zuordnung der Einrasthöhen zu Flachdübeln und Frästiefen:

Einrasthöhe	Flachdübel	Frästiefe in mm <sup>A)</sup>
0	Nr. 0	8
10	Nr. 10	10
20	Nr. 20	12,3
S	Simplex	13
D	Duplex	14,7
MAX	-	22

A) erreicht mit Scheibenfräser mit 105 mm Durchmesser

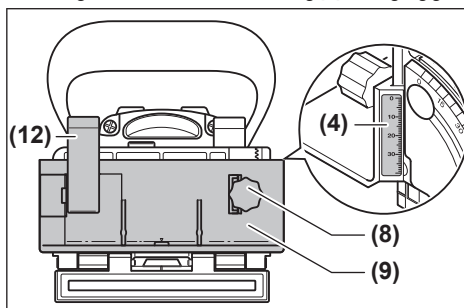
Der Anschlag für die Frästiefe ist auf ein Mittelmaß eingestellt. Bedingt durch Toleranzen, bei Verwendung von nachgeschärften Scheibenfräsern oder Verwendung von Scheibenfräsern mit kleinerem Durchmesser (<105 mm) muss die Frästiefe eventuell nachjustiert werden. Lösen Sie dazu die Sicherungsmutter (20). Durch Drehen der Justageschraube (21) im Uhrzeigersinn können Sie die Frästiefe verringern bzw. durch Drehen gegen den Uhrzeigersinn vergrößern. Überprüfen Sie die eingestellte Frästiefe durch Probefräsen. Drehen Sie anschließend die Sicherungsmutter (20) wieder gut fest.

### Höhenverstellbaren Anschlag einstellen

Mit dem höhenverstellbaren Anschlag (9) können Sie den Abstand zwischen der Werkstückoberseite und der zu fräsenden Nut festlegen.

Zur Montage des höhenverstellbaren Anschlags (9) setzen Sie diesen auf den Winkelanschlag (18) und drehen ihn mit dem Drehknopf (8) in die Führung am Winkelanschlag hinein.

**Hinweis:** Wenden Sie bei der Montage keine Gewalt an! In der richtigen Position läuft der Anschlag (9) leichtgängig.



Stellen Sie mithilfe des Drehknopfes (8) den gewünschten Abstand an der Höhenskala (4) ein. Ziehen Sie dann den Klemmhebel (12) an.

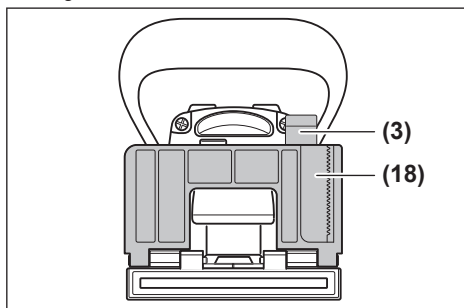
Damit die Nut in der Mitte eines Werkstückes positioniert wird, müssen Sie den höhenverstellbaren Anschlag auf die Hälfte der Werkstückstärke einstellen.

Beispiel: Bei einem 18 mm starken Werkstück stellen Sie an der Höhenskala 9 mm ein.

Zum Abnehmen des höhenverstellbaren Anschlags (9) lösen Sie den Klemmhebel (12) und drehen den Anschlag mit dem Drehknopf (8) nach oben aus dem Winkelanschlag (18) heraus.

### Fräswinkel einstellen

Der Winkelanschlag (18) ermöglicht das einfache Fräsen an Gehrungen.



Zum Verstellen des Winkelanschlags (18) lösen Sie den Klemmhebel (3). Kippen Sie den Winkelanschlag, bis der gewünschte Winkel auf der Winkelskala (5) eingestellt ist (bei



0°, 30°, 45°, 60° und 90° befinden sich Einrastpunkte). Ziehen Sie dann den Klemmhebel **(3)** an.

- ▶ **Achten Sie darauf, dass sich nach dem Verstellen des Fräswinkels weder der höhenverstellbare Anschlag (9) noch die Aufsteckplatte (17) im Austrittsbereich des Scheibenfräasers befinden.** Drücken Sie zur Überprüfung bei ausgeschaltetem Elektrowerkzeug den Fräseraustritt z. B. gegen eine Tischkante, bis der Scheibenfräser sichtbar wird. Der maximal ausgefahrene Scheibenfräser darf den höhenverstellbaren Anschlag **(9)** bzw. die Aufsteckplatte **(17)** nicht berühren.

### Inbetriebnahme

- ▶ **Nehmen Sie den Akku vor allen Arbeiten am Elektrowerkzeug (z.B. Wartung, Werkzeugwechsel etc.) aus dem Elektrowerkzeug.** Bei unbeabsichtigtem Betätigen des Ein-/Ausschalters besteht Verletzungsgefahr.
- ▶ **Das Elektrowerkzeug darf nur eingeschaltet werden, wenn die Grundplatte (34) mit der Klemmschraube (33) und der Sicherungsscheibe (32) sicher arretiert ist.**
- ▶ **Prüfen Sie vor dem Einschalten, ob die selbsttätige Rückstellung der Motoreinheit einwandfrei funktioniert.** Drücken Sie den Fräseraustritt z. B. gegen eine Tischkante, bis der Scheibenfräser sichtbar wird. Bei nachlassendem Druck muss der Scheibenfräser vollständig in die Grundplatte zurückgezogen werden.

### Ein-/Ausschalten

Zum **Einschalten** des Elektrowerkzeugs drücken Sie den Ein-/Ausschalter **(2)** nach vorn und drücken ihn zum **Arretieren** vorn herunter.

Zum **Ausschalten** des Elektrowerkzeugs drücken Sie hinten auf den Ein-/Ausschalter **(2)**, sodass dieser in die Aus-Position zurückspringt.

### Wiederanlaufschutz

Der Wiederanlaufschutz verhindert das unkontrollierte Anlaufen des Elektrowerkzeugs nach einer Unterbrechung der Stromzufuhr.

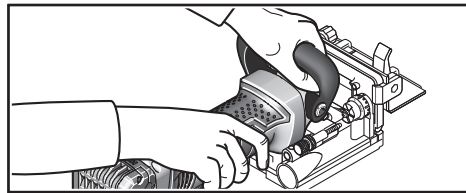
Zur Wiederinbetriebnahme bringen Sie den Ein-/Ausschalter **(2)** in die ausgeschaltete Position und schalten das Elektrowerkzeug erneut ein.

### Sanftanlauf

Der elektronische Sanftanlauf begrenzt das Drehmoment beim Einschalten und erhöht die Lebensdauer des Motors.

### Arbeitshinweise

- ▶ **Halten Sie das Elektrowerkzeug beim Arbeiten fest mit beiden Händen und sorgen Sie für einen sicheren Stand.** Das Elektrowerkzeug wird mit zwei Händen sicherer geführt.
- ▶ **Kommen Sie mit Ihren Händen nicht in den Fräsbereich und an den Scheibenfräser.**



Halten Sie beim Arbeiten mit der einen Hand den Handgriff **(1)**, mit der anderen Hand den Zusatzgriff **(15)**.

- ▶ **Führen Sie das Elektrowerkzeug nur eingeschaltet gegen das Werkstück.** Es besteht sonst die Gefahr eines Rückschlages, wenn sich das Einsatzwerkzeug im Werkstück verhakt.

Führen Sie den Fräsvorgang mit gleichmäßigem Vorschub aus.

### Fräposition festlegen

Die vertikale Mittenmarkierung **(11)** am Winkel- und Höhenanschlag zeigt die Mitte der Fräsung (senkrecht zum Scheibenfräser). Die maximale Breite der Fräsung wird durch die beiden Markierungen **(10)** am höhenverstellbaren Anschlag **(9)** angezeigt.

Bei der Höhenpositionierung hilft die horizontale Mittenmarkierung **(6)** an der Grundplatte, die die horizontale Mitte des Scheibenfräasers anzeigt.

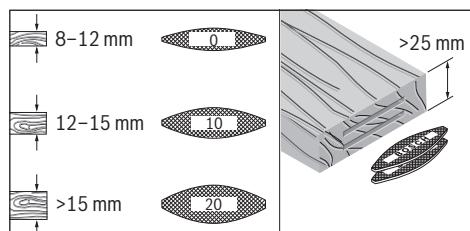
Auf dem Gehäuse des Elektrowerkzeugs zeigt der Pfeil **(13)** die Drehrichtung des Scheibenfräasers an.

### Nutverbindungen fräsen

Beispiele für die folgenden Verbindungsarten finden Sie auf den Grafikseiten:

- **Eckverbindungen:** mit Winkelanschlag siehe Bild **C**, mit höhenverstellbarem Anschlag siehe Bild **D**
- **Gehrungsverbindungen:** mit Winkelanschlag siehe Bild **E**, mit höhenverstellbarem Anschlag siehe Bild **F**
- **Längs- und Querverbindungen:** mit Winkelanschlag siehe Bild **G**, mit höhenverstellbarem Anschlag siehe Bild **H**
- **Rahmenverbindungen:** siehe Bild **I**
- **Mittelwandverbindungen:** siehe Bild **J**

### Flachdübel auswählen



Verwenden Sie für eine solide Verbindung die größtmöglichen Flachdübel (Lamellen). Bosch bietet entsprechende Flachdübel in seinem Zubehörprogramm an (siehe Zubehörseite am Ende der Betriebsanleitung).

### Dünne Werkstücke fräsen (siehe Bild K)

Stecken Sie für das Fräsen von Werkstücken unter 16 mm Stärke die Aufsteckplatte (17) auf den Winkelanschlag (18). So ist gewährleistet, dass die Nut nicht zu nah an der Werkstückoberseite liegt. Beachten Sie bei der Berechnung der horizontalen Fräsposition die Stärke der Aufsteckplatte.

Verwenden Sie die Aufsteckplatte (17) auch bei Gehrungsverbindungen an dünnen Werkstücken, damit die Nut nicht zu tief wird.

### Schmale Werkstücke fräsen

Verwenden Sie beim Fräsen schmaler Werkstücke nach Möglichkeit den höhenverstellbaren Anschlag (9). Achten Sie darauf, dass die darauf befindlichen Markierungen der maximalen Fräserbreite (10) innerhalb des Werkstückes liegen.

## Wartung und Service

### Wartung und Reinigung

- **Nehmen Sie den Akku vor allen Arbeiten am Elektrowerkzeug (z.B. Wartung, Werkzeugwechsel etc.) aus dem Elektrowerkzeug.** Bei unbeabsichtigtem Betätigen des Ein-/Ausschalters besteht Verletzungsgefahr.
- **Halten Sie das Elektrowerkzeug und die Lüftungsschlitze sauber, um gut und sicher zu arbeiten.**

Reinigen und schmieren Sie bei Bedarf die Führungen. Verwenden Sie dazu ausschließlich nicht verharzendes Öl (z. B. Nähmaschinenöl).

### Klemmhebel nachspannen

Sie können die Spannkraft der Klemmhebel (3) und (12) bei Bedarf nachstellen. Lösen Sie dazu die Klemmhebel und schrauben Sie sie ab. Setzen Sie die Klemmhebel mindestens 30° gegen den Uhrzeigersinn versetzt auf und schrauben Sie sie wieder an.

### Kundendienst und Anwendungsberatung

Der Kundendienst beantwortet Ihre Fragen zu Reparatur und Wartung Ihres Produkts sowie zu Ersatzteilen. Explosionszeichnungen und Informationen zu Ersatzteilen finden Sie auch unter: **www.bosch-pt.com**

Das Bosch-Anwendungsberatungs-Team hilft Ihnen gerne bei Fragen zu unseren Produkten und deren Zubehör.

Geben Sie bei allen Rückfragen und Ersatzteilbestellungen bitte unbedingt die 10-stellige Sachnummer laut Typenschild des Produkts an.

### Deutschland

Robert Bosch Power Tools GmbH  
Servicezentrum Elektrowerkzeuge  
Zur Luhne 2

37589 Kalefeld – Willershausen

Kundendienst: Tel.: (0711) 400 40 460

E-Mail: Servicezentrum.Elektrowerkzeuge@de.bosch.com

Unter [www.bosch-pt.de](http://www.bosch-pt.de) können Sie online Ersatzteile bestellen oder Reparaturen anmelden.

Anwendungsberatung:

Tel.: (0711) 400 40 460

Fax: (0711) 400 40 462

E-Mail: [kundenberatung.ew@de.bosch.com](mailto:kundenberatung.ew@de.bosch.com)

### Weitere Serviceadressen finden Sie unter:

[www.bosch-pt.com/serviceaddresses](http://www.bosch-pt.com/serviceaddresses)

### Transport

Die empfohlenen Li-Ionen-Akkus unterliegen den Anforderungen des Gefahrgutrechts. Die Akkus können durch den Benutzer ohne weitere Auflagen auf der Straße transportiert werden.

Beim Versand durch Dritte (z. B.: Lufttransport oder Spedition) sind besondere Anforderungen an Verpackung und Kennzeichnung zu beachten. Hier muss bei der Vorbereitung des Versandstückes ein Gefahrgut-Experte hinzugezogen werden.

Versenden Sie Akkus nur, wenn das Gehäuse unbeschädigt ist. Kleben Sie offene Kontakte ab und verpacken Sie den Akku so, dass er sich nicht in der Verpackung bewegt. Bitte beachten Sie auch eventuelle weiterführende nationale Vorschriften.

### Entsorgung



Elektrowerkzeuge, Akkus, Zubehör und Verpackungen sollen einer umweltgerechten Wiederverwertung zugeführt werden.



Werfen Sie Elektrowerkzeuge und Akkus/Batterien nicht in den Hausmüll!

### Nur für EU-Länder:

Nicht mehr gebrauchsfähige Elektrowerkzeuge und defekte oder verbrauchte Akkus/Batterien müssen getrennt entsorgt werden. Nutzen Sie die vorgesehenen Sammelsysteme.

Bei unsachgemäßer Entsorgung können Elektro- und Elektronik-Altgeräte aufgrund des möglichen Vorhandenseins gefährlicher Stoffe schädliche Auswirkungen auf die Umwelt und die menschliche Gesundheit haben.

### Nur für Deutschland:

#### Informationen zur Rücknahme von Elektro-Altgeräten für private Haushalte

Wie im Folgenden näher beschrieben, sind bestimmte Vertreter von unentgeltlichen Rücknahme von Altgeräten verpflichtet.

Vertreiber mit einer Verkaufsfläche für Elektro- und Elektronikgeräte von mindestens 400 m<sup>2</sup> sowie Vertreiber von Lebensmitteln mit einer Gesamtverkaufsfläche von mindestens 800 m<sup>2</sup>, die mehrmals im Kalenderjahr oder dauerhaft Elektro- und Elektronikgeräte anbieten und auf dem Markt bereitstellen, sind verpflichtet,

1. bei der Abgabe eines neuen Elektro- oder Elektronikgeräts an einen Endnutzer ein Altgerät des Endnutzers der gleichen Geräteart, das im Wesentlichen die gleichen

Funktionen wie das neue Gerät erfüllt, am Ort der Abgabe oder in unmittelbarer Nähe hierzu unentgeltlich zurückzunehmen; Ort der Abgabe ist auch der private Haushalt, sofern dort durch Auslieferung die Abgabe erfolgt: In diesem Fall ist die Abholung des Altgeräts für den Endnutzer unentgeltlich; und

2. auf Verlangen des Endnutzers Altgeräte, die in keiner äußeren Abmessung größer als 25 cm sind, im Einzelhandelsgeschäft oder in unmittelbarer Nähe hierzu unentgeltlich zurückzunehmen; die Rücknahme darf nicht an den Kauf eines Elektro- oder Elektronikgerätes geknüpft werden und ist auf drei Altgeräte pro Geräteart beschränkt.

Der Vertrieber hat beim Abschluss des Kaufvertrags für das neue Elektro- oder Elektronikgerät den Endnutzer über die Möglichkeit zur unentgeltlichen Rückgabe bzw. Abholung des Altgeräts zu informieren und den Endnutzer nach seiner Absicht zu befragen, ob bei der Auslieferung des neuen Geräts ein Altgerät zurückgegeben wird.

Dies gilt auch bei Vertrieb unter Verwendung von Fernkommunikationsmitteln, wenn die Lager- und Versandflächen für Elektro- und Elektronikgeräte mindestens 400 m<sup>2</sup> betragen oder die gesamten Lager- und Versandflächen mindestens 800 m<sup>2</sup> betragen, wobei die unentgeltliche Abholung auf Elektro- und Elektronikgeräte der Kategorien 1 (Wärmeüberträger), 2 (Bildschirmgeräte) und 4 (Großgeräte mit mindestens einer äußeren Abmessung über 50 cm) beschränkt ist. Für alle übrigen Elektro- und Elektronikgeräte muss der Vertrieber geeignete Rückgabemöglichkeiten in zumutbarer Entfernung zum jeweiligen Endnutzer gewährleisten; das gilt auch für Altgeräte, die in keiner äußeren Abmessung größer als 25 cm sind, die der Endnutzer zurückgeben will, ohne ein neues Gerät zu kaufen.

#### Akkus/Batterien:

##### Li-Ion:

Bitte beachten Sie die Hinweise im Abschnitt Transport (siehe „Transport“, Seite 14).

## English

### Safety Instructions

#### General Power Tool Safety Warnings

**⚠ WARNING** **Read all safety warnings and all instructions.** Failure to follow the warnings and instructions may result in electric shock, fire and/or serious injury.

#### Save all warnings and instructions for future reference.

The term "power tool" in the warnings refers to your mains-operated (corded) power tool or battery-operated (cordless) power tool.

#### Work area safety

- ▶ **Keep work area clean and well lit.** Cluttered or dark areas invite accidents.
- ▶ **Do not operate power tools in explosive atmospheres, such as in the presence of flammable liquids, gases or dust.** Power tools create sparks which may ignite the dust or fumes.
- ▶ **Keep children and bystanders away while operating a power tool.** Distractions can cause you to lose control.

#### Electrical safety

- ▶ **Power tool plugs must match the outlet. Never modify the plug in any way. Do not use any adapter plugs with earthed (grounded) power tools.** Unmodified plugs and matching outlets will reduce risk of electric shock.
- ▶ **Avoid body contact with earthed or grounded surfaces, such as pipes, radiators, ranges and refrigerators.** There is an increased risk of electric shock if your body is earthed or grounded.
- ▶ **Do not expose power tools to rain or wet conditions.** Water entering a power tool will increase the risk of electric shock.
- ▶ **Do not abuse the cord. Never use the cord for carrying, pulling or unplugging the power tool. Keep cord away from heat, oil, sharp edges or moving parts.** Damaged or entangled cords increase the risk of electric shock.
- ▶ **When operating a power tool outdoors, use an extension cord suitable for outdoor use.** Use of a cord suitable for outdoor use reduces the risk of electric shock..
- ▶ **If operating a power tool in a damp location is unavoidable, use a residual current device (RCD) protected supply.** Use of an RCD reduces the risk of electric shock.

#### Personal safety

- ▶ **Stay alert, watch what you are doing and use common sense when operating a power tool. Do not use a power tool while you are tired or under the influence of drugs, alcohol or medication.** A moment of inattention while operating power tools may result in serious personal injury.
- ▶ **Use personal protective equipment. Always wear eye protection.** Protective equipment such as dust mask, non-skid safety shoes, hard hat, or hearing protection used for appropriate conditions will reduce personal injuries.
- ▶ **Prevent unintentional starting. Ensure the switch is in the off-position before connecting to power source and/or battery pack, picking up or carrying the tool.** Carrying power tools with your finger on the switch or energising power tools that have the switch on invites accidents.
- ▶ **Remove any adjusting key or wrench before turning the power tool on.** A wrench or a key left attached to a rotating part of the power tool may result in personal injury.

- ▶ **Do not overreach. Keep proper footing and balance at all times.** This enables better control of the power tool in unexpected situations.
- ▶ **Dress properly. Do not wear loose clothing or jewellery. Keep your hair, clothing and gloves away from moving parts.** Loose clothes, jewellery or long hair can be caught in moving parts.
- ▶ **If devices are provided for the connection of dust extraction and collection facilities, ensure these are connected and properly used.** Use of dust collection can reduce dust-related hazards.

#### Power tool use and care

- ▶ **Do not force the power tool. Use the correct power tool for your application.** The correct power tool will do the job better and safer at the rate for which it was designed.
- ▶ **Do not use the power tool if the switch does not turn it on and off.** Any power tool that cannot be controlled with the switch is dangerous and must be repaired.
- ▶ **Disconnect the plug from the power source and/or the battery pack from the power tool before making any adjustments, changing accessories, or storing power tools.** Such preventive safety measures reduce the risk of starting the power tool accidentally.
- ▶ **Store idle power tools out of the reach of children and do not allow persons unfamiliar with the power tool or these instructions to operate the power tool.** Power tools are dangerous in the hands of untrained users.
- ▶ **Maintain power tools. Check for misalignment or binding of moving parts, breakage of parts and any other condition that may affect the power tool's operation. If damaged, have the power tool repaired before use.** Many accidents are caused by poorly maintained power tools.
- ▶ **Keep cutting tools sharp and clean.** Properly maintained cutting tools with sharp cutting edges are less likely to bind and are easier to control.
- ▶ **Use the power tool, accessories and tool bits etc. in accordance with these instructions, taking into account the working conditions and the work to be performed.** Use of the power tool for operations different from those intended could result in a hazardous situation.

#### Battery tool use and care

- ▶ **Recharge only with the charger specified by the manufacturer.** A charger that is suitable for one type of battery pack may create a risk of fire when used with another battery pack.
- ▶ **Use power tools only with specifically designated battery packs.** Use of any other battery packs may create a risk of injury and fire.
- ▶ **When battery pack is not in use, keep it away from other metal objects, like paper clips, coins, keys, nails, screws or other small metal objects, that can make a connection from one terminal to another.**

Shorting the battery terminals together may cause burns or a fire.

- ▶ **Under abusive conditions, liquid may be ejected from the battery; avoid contact. If contact accidentally occurs, flush with water. If liquid contacts eyes, additionally seek medical help.** Liquid ejected from the battery may cause irritation or burns.

#### Service

- ▶ **Have your power tool serviced by a qualified repair person using only identical replacement parts.** This will ensure that the safety of the power tool is maintained.

#### Jointers safety warnings

- ▶ **Disc cutters must be rated for at least the speed marked on the tool.** Disc cutters running over rated speed can fly apart and cause injury.
- ▶ **Always use the guard.** The guard protects the operator from broken disc cutter fragments and unintentional contact with the disc cutter.
- ▶ **Always use side milling cutters of the correct size and shape and with the correct locating bore.** Side milling cutters that do not match the mounting hardware of the router will run eccentrically, causing loss of control.
- ▶ **Only bring the power tool into contact with the workpiece when switched on.** Otherwise there is danger of kickback if the cutting tool jams in the workpiece.
- ▶ **Do not put your hands in the routing area or close to the router. Grip the auxiliary handle with your other hand.** Holding the router with both hands avoids injury.
- ▶ **Never rout over metal objects, nails or screws.** The router could become damaged and cause increased vibration.
- ▶ **Use suitable detectors to determine if there are hidden supply lines or contact the local utility company for assistance.** Contact with electric cables can cause fire and electric shock. Damaging gas lines can lead to explosion. Breaking water pipes causes property damage.
- ▶ **Do not use blunt or damaged routers.** Blunt or damaged routers cause increased friction, create imbalances and may become jammed.
- ▶ **When working with the tool, always hold it firmly with both hands and provide for a secure stance.** The power tool is guided more secure with both hands.
- ▶ **Secure the workpiece.** A workpiece clamped with clamping devices or in a vice is held more secure than by hand.
- ▶ **Always wait until the power tool has come to a complete stop before placing it down.** The application tool can jam and cause you to lose control of the power tool.
- ▶ **Always use the auxiliary handle supplied with the power tool.** Loss of control can cause personal injury.
- ▶ **Only use the application tools listed in this operating manual. Do not use cutting discs or circular saw blades.**

- ▶ **Check that the side milling cutter is firmly secured before starting operation.**
- ▶ **Only press the spindle lock button when the power tool is at a standstill.** Otherwise, the power tool may become damaged.
- ▶ **Only use the power tool when the anti-slip protection is fitted.** This ensures that precise work can be carried out with the power tool.
- ▶ **In case of damage and improper use of the battery, vapours may be emitted. The battery can set alight or explode.** Ensure the area is well ventilated and seek medical attention should you experience any adverse effects. The vapours may irritate the respiratory system.
- ▶ **Do not modify or open the battery.** There is a risk of short-circuiting.
- ▶ **The battery can be damaged by pointed objects such as nails or screwdrivers or by force applied externally.** An internal short circuit may occur, causing the battery to burn, smoke, explode or overheat.
- ▶ **Only use the battery in the manufacturer's products.** This is the only way in which you can protect the battery against dangerous overload.



**Protect the battery against heat, e.g. against continuous intense sunlight, fire, dirt, water and moisture.** There is a risk of explosion and short-circuiting.



## Product Description and Specifications



### Read all the safety and general instructions.

Failure to observe the safety and general instructions may result in electric shock, fire and/or serious injury.

Please observe the illustrations at the beginning of this operating manual.

### Intended Use

The power tool is designed to create slots for biscuit joints in chipboard, hardwood, softwood, plywood and fibreboard.

### Product Features

The numbering of the product features refers to the diagram of the power tool on the graphics page.

- (1) Handle (insulated gripping surface)
- (2) On/off switch
- (3) Angle guide clamping lever
- (4) Height scale
- (5) Angle scale
- (6) Horizontal centre mark
- (7) Anti-slip protection
- (8) Adjustment knob for the height-adjustable stop
- (9) Height-adjustable stop

- (10) Routing width mark
- (11) Vertical centre mark
- (12) Clamping lever for the height-adjustable stop
- (13) Direction of rotation arrow on housing
- (14) Spindle lock button
- (15) Auxiliary handle (insulated gripping surface)
- (16) Rechargeable battery<sup>a)</sup>
- (17) Clip-on plate
- (18) Angle guide
- (19) Adjustment knob for routing depth
- (20) Locking nut for routing depth adjustment
- (21) Adjusting screw for routing depth adjustment
- (22) Extraction outlet
- (23) Dust bag
- (24) Two-hole spanner
- (25) Clamping nut
- (26) Side milling cutter
- (27) Direction of rotation arrow for side milling cutter
- (28) Centring collar on the mounting flange
- (29) Mounting flange
- (30) Routing spindle
- (31) Direction of rotation arrow for routing spindle
- (32) Lock washer for the base plate
- (33) Clamping screw for the base plate
- (34) Base plate
- (35) Rechargeable battery release button<sup>a)</sup>

a) **This accessory described here is not included with the product as standard. The items included are indicated on the packaging.**

### Technical Data

Biscuit Jointer	GFF 18V-22	
Article number		<b>3 601 F20 1..</b>
Rated voltage	V=	18
Rated no-load speed <sup>A)</sup>	min <sup>-1</sup>	11000
Max. routing depth <sup>B)</sup>	mm	22
Spindle thread	mm	M10 x 1.25
Side milling cutter drilling diameter	mm	22
Max. diameter of side milling cutter	mm	105
Max. thickness of side milling cutter	mm	4
Weight according to EPTA-Procedure 01:2014 <sup>C)</sup>	kg	3.0–4.0
Recommended ambient temperature during charging	°C	0 to +35

Biscuit Jointer		GFF 18V-22
Permitted ambient temperature during operation <sup>1)</sup> and during storage	°C	-15 to +50
Recommended rechargeable batteries		GBA 18V... ProCORE18V...
Recommended battery chargers		GAL 18... GAX 18... GAL 36...

A) The actual no-load speed must not exceed the rated no-load speed and is therefore lower.

B) Achieved with a side milling cutter with a 105 mm diameter

C) Depending on battery in use

D) Limited performance at temperatures < 0 °C

Values can vary depending on the product, scope of application and environmental conditions. To find out more, visit [www.bosch-professional.com/wac](http://www.bosch-professional.com/wac).

## Noise/Vibration Information

Noise emission values determined according to **EN 60745-2-19**.

Typically, the A-weighted noise level of the power tool is: Sound pressure level **80 dB(A)**; sound power level **91 dB(A)**. Uncertainty **K = 3 dB**.

### Wear hearing protection!

Vibration total values  $a_h$  (triax vector sum) and uncertainty **K** determined according to **EN 60745-2-19**:

$a_h < 2.5 \text{ m/s}^2$ , **K = 1.5 m/s<sup>2</sup>**.

The vibration level given in these instructions has been measured in accordance with a standardised measuring procedure and may be used to compare power tools. It can also be used for a preliminary estimation of exposure to vibration.

The stated vibration level applies to the main applications of the power tool. However, if the power tool is used for different applications, with different application tools or poorly maintained, the vibration level may differ. This can significantly increase the exposure to vibration over the total working period.

To estimate the exposure to vibration accurately, the times when the tool is switched off or when it is running but not actually being used should also be taken into account. This can significantly reduce the exposure to vibration over the total working period.

Implement additional safety measures to protect the operator from the effects of vibration, such as servicing the power tool and application tools, keeping the hands warm, and organising workflows correctly.

## Rechargeable battery

**Bosch** sells some cordless power tools without a rechargeable battery. You can tell whether a rechargeable battery is included with the power tool by looking at the packaging.

## Charging the battery

► **Use only the chargers listed in the technical data.** Only these chargers are matched to the lithium-ion battery of your power tool.

**Note:** Lithium-ion rechargeable batteries are supplied partially charged according to international transport regulations. To ensure full rechargeable battery capacity, fully charge the rechargeable battery before using your tool for the first time.

## Inserting the Battery

Push the charged battery into the battery holder until it clicks into place.

## Removing the Battery

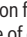
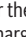
**Note:** Only remove the battery when the power tool is switched off.

To remove the rechargeable battery, press the battery release button and pull the battery out. **Do not use force to do this.**

The rechargeable battery has two locking levels to prevent the battery from falling out if the battery release button is pressed unintentionally. The rechargeable battery is held in place by a spring when fitted in the power tool.

## Battery charge indicator

The green LEDs on the battery charge indicator indicate the state of charge of the battery. For safety reasons, it is only possible to check the state of charge when the power tool is not in operation.

Press the button for the battery charge indicator  or  to show the state of charge. This is also possible when the battery is removed.

If no LED lights up after pressing the button for the battery charge indicator, then the battery is defective and must be replaced.

### Battery model GBA 18V...



LED	Capacity
3 × continuous green light	60–100 %
2 × continuous green light	30–60 %
1 × continuous green light	5–30 %
1 × flashing green light	0–5 %

### Battery model ProCORE18V...



LED	Capacity
5 × continuous green light	80–100 %
4 × continuous green light	60–80 %
3 × continuous green light	40–60 %



LED	Capacity
2 × continuous green light	20–40 %
1 × continuous green light	5–20 %
1 × flashing green light	0–5 %

### Recommendations for Optimal Handling of the Battery

Protect the battery against moisture and water.

Only store the battery within a temperature range of –20 to 50 °C. Do not leave the battery in your car in the summer, for example.

Occasionally clean the ventilation slots on the battery using a soft brush that is clean and dry.

A significantly reduced operating time after charging indicates that the battery has deteriorated and must be replaced. Follow the instructions on correct disposal.

## Fitting

### Inserting/Replacing the Side Milling Cutter (see figures A–B)

- ▶ **Before carrying out any work on the power tool (e.g. maintenance, tool change etc.), remove the battery from the power tool.** There is risk of injury from unintentionally pressing the on/off switch.
- ▶ **Wearing protective gloves is recommended for inserting and replacing side milling cutters.**
- ▶ **Protect the side milling cutter from shock and impact.**

The power tool can be operated with the **Bosch** side milling cutter **3 608 641 013** (105 mm diameter) or a commercially available side milling cutter with the same or a smaller diameter (< 105 mm).

- If necessary, set the angle guide **(18)** to 0° (see "Setting the Routing Angle", page 20) and set the height-adjustable stop **(9)** to the maximum height (see "Setting the Height-Adjustable Stop", page 20).
- Turn the power tool so that the base plate **(34)** faces upward.
- Loosen the clamping screw **(33)** by approx. three turns.
- Open up the base plate **(34)**. Hold the power tool in such a way that the base plate does not fold back down.
- Press and hold the spindle lock button **(14)**.
- Loosen the clamping nut **(25)** with the supplied two-pin spanner **(24)** and remove the nut.
- If necessary, remove the inserted side milling cutter **(26)** and clean it.
- If necessary, remove the inserted mounting flange **(29)** and clean it.
- Place the mounting flange **(29)** on the routing spindle **(30)** so that the centring collar **(28)** (diameter 22 mm) is on the top. The mounting flange must lock into the flats of the routing spindle (anti-twist protection).

- Place the clean side milling cutter **(26)** on the mounting flange **(29)** as shown in the figure, so that the direction of rotation arrow **(27)** is visible on the side milling cutter and matches the direction of rotation arrow on the routing spindle **(31)**. The locating bore of the side milling cutter must lock into the centring collar **(28)** of the mounting flange.

- Screw the clamping nut **(25)** onto the routing spindle **(30)**. Using the two-hole spanner **(24)**, firmly tighten the clamping nut while pressing the spindle lock button **(14)**.

▶ **Check that the side milling cutter is correctly attached and can turn freely.**

- Close the base plate **(34)**. Ensure that the lock washer **(32)** is positioned above the base plate.
- Tighten the clamping screw **(33)**.

▶ **Check that the base plate (34) is locked firmly in place.**

### Dust/Chip Extraction

The dust from materials such as lead paint, some types of wood, minerals and metal can be harmful to human health. Touching or breathing in this dust can trigger allergic reactions and/or cause respiratory illnesses in the user or in people in the near vicinity.

Certain dusts, such as oak or beech dust, are classified as carcinogenic, especially in conjunction with wood treatment additives (chromate, wood preservative). Materials containing asbestos may only be machined by specialists.

- Use a dust extraction system that is suitable for the material wherever possible.
- Provide good ventilation at the workplace.
- It is advisable to wear a P2 filter class breathing mask.

The regulations on the material being machined that apply in the country of use must be observed.

▶ **Avoid dust accumulation at the workplace.** Dust can easily ignite.

Clean the extraction outlet **(22)** if necessary. To do this, open the base plate **(34)** (see "Inserting/Replacing the Side Milling Cutter (see figures A–B)", page 19) and pull out the extraction outlet.

### External Dust Extraction (see accessories page)

Insert the connector of an extraction hose (accessory) onto the extraction outlet **(22)**, turning slightly. Connect the extraction hose to a vacuum cleaner.

The dust extractor must be suitable for the material being worked.

When extracting dry dust or dust that is especially detrimental to health or carcinogenic, use a special dust extractor.

### Self-generated dust extraction with dust bag (see accessories page)

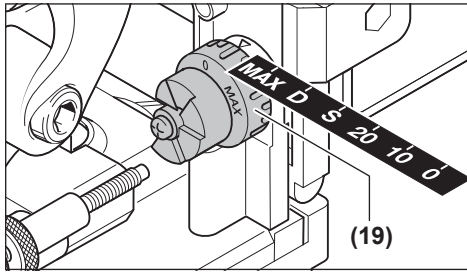
For smaller routing jobs, you can use the dust bag **(23)**. Insert the connector of the dust bag **(23)** onto the extraction outlet **(22)**, turning slightly.

Empty the dust bag (23) at regular intervals to maintain optimum dust collection.

Do this by pulling off the dust bag (23), opening the zip and emptying the contents.

## Operation

### Setting the Routing Depth



Use the adjustment knob (19) to set the routing depth. The adjustment knob has lock-in heights for six sizes of jointing biscuit.

Assigning the lock-in heights to jointing biscuits and routing depths:

Lock-in height	Jointing biscuit	Routing depth in mm <sup>A)</sup>
0	No. 0	8
10	No. 10	10
20	No. 20	12.3
S	Simplex	13
D	Duplex	14.7
MAX	–	22

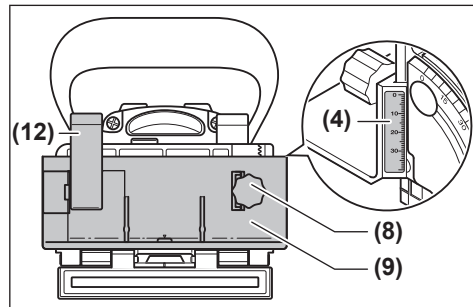
A) achieved with a side milling cutter with a 105 mm diameter  
The limit stop for the routing depth is set to an average. According to tolerances, when using resharpened side milling cutters or side milling cutters with a smaller diameter (< 105 mm), it may be necessary to readjust the routing depth. Do this by loosening the locking nut (20). Turn the adjusting screw (21) clockwise to reduce the routing depth or anticlockwise to increase it. Perform a test run to check the routing depth adjustment. Then retighten the locking nut (20) firmly.

### Setting the Height-Adjustable Stop

Using the height-adjustable stop (9), you can specify the distance between the top of the workpiece and the slot being routed.

To attach the height-adjustable stop (9), place it on the angle guide (18) and turn it into the guide groove of the angle guide using the adjustment knob (8).

**Note:** Do not apply force to attach it. If correctly positioned, the stop (9) runs smoothly.



Using the adjustment knob (8), set the required distance on the height scale (4). Then tighten the clamping lever (12).

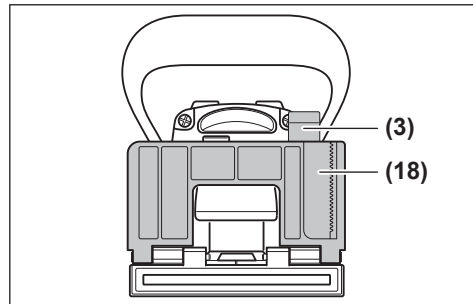
To ensure the slot is positioned in the centre of a workpiece, you must set the height-adjustable stop at half the workpiece thickness.

Example: For an 18 mm thick workpiece, set the height scale at 9 mm.

To remove the height-adjustable stop (9), loosen the clamping lever (12) and unscrew the stop, with the adjustment knob (8) facing upwards, all the way out of the angle guide (18).

### Setting the Routing Angle

The angle guide (18) makes routing on mitres/bevels easier.



To adjust the angle guide (18), loosen the clamping lever (3). Tilt the angle guide until the required angle is set on the angle scale (5) (there are lock-in points at 0°, 30°, 45°, 60° and 90°). Then tighten the clamping lever (3).

► **Take care to ensure that neither the height-adjustable stop (9) nor the clip-on plate (17) are located in the exit area of the side milling cutter once the routing angle has been set.** To check, switch the power tool off and push the router exit against the edge of a table, for instance, until the side milling cutter is visible. The most extended side milling cutter must not make contact with the height-adjustable stop (9) or the clip-on plate (17).

### Start-Up

► **Before carrying out any work on the power tool (e.g. maintenance, tool change etc.), remove the battery**



from the power tool. There is risk of injury from unintentionally pressing the on/off switch.

- ▶ **Before the power tool can be switched on, the base plate (34) must be locked firmly in place by the clamping screw (33) and the lock washer (32).**
- ▶ **Before switching on, check whether the automatic reset function on the motor unit is working correctly.** Push the router exit against the edge of a table, for instance, until the side milling cutter is visible. When the pressure is released, the side milling cutter must be fully withdrawn into the base plate.

### Switching On and Off

To **switch on** the power tool, push the on/off switch (2) forward and push it forwards and down to **lock** it.

To **switch off** the power tool, push the on/off switch (2) backwards so that it jumps back into the off position.

### Restart protection

The restart protection feature prevents the power tool from uncontrolled starting after the power supply to it has been interrupted.

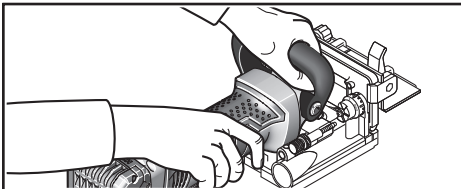
To restart the tool, set the on/off switch (2) to the off position and then switch the power tool on again.

### Soft start

The electronic soft start limits the torque when the power tool is switched on and increases the service life of the motor.

### Working Advice

- ▶ **When working with the machine, always hold it firmly with both hands and provide for a secure stance.** The power tool is guided more secure with both hands.
- ▶ **Do not put your hands in the routing area or close to the side milling cutter.**



When working, hold the handle (1) in one hand, and the auxiliary handle (15) in the other hand.

- ▶ **Only bring the power tool into contact with the workpiece when switched on.** Otherwise there is danger of kickback if the cutting tool jams in the workpiece.

Carry out the routing process with a uniform feed.

### Establishing the Routing Position

The vertical centre mark (11) on the angle guide and height guide indicates the centre of the slot (perpendicular to the side milling cutter). The maximum width of the slot is indicated by both marks (10) on the height-adjustable stop (9).

When positioning the height, the horizontal centre mark (6) on the base plate is useful, because it indicates the horizontal centre of the side milling cutter.

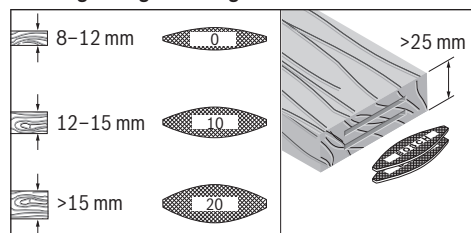
The arrow (13) on the power tool housing indicates the rotational direction of the side milling cutter.

### Routing Tongue-and-Groove Joints

Examples of the following types of joint can be found on the graphics pages:

- **Corner joints:** with angle guide see figure C, with height-adjustable stop see figure D
- **Mitre/bevel joints:** with angle guide see figure E, with height-adjustable stop see figure F
- **Longitudinal and transverse joints:** with angle guide see figure G, with height-adjustable stop see figure H
- **Frame joints:** see figure I
- **Mid-wall joints:** see figure J

### Selecting the Right Jointing Biscuit



For a solid connection, use the largest possible jointing biscuits (slats). The Bosch range of accessories includes suitable jointing biscuits (see accessories page at the end of the operating instructions).

### Routing Thin Workpieces (see figure K)

To rout workpieces less than 16 mm in thickness, place the clip-on plate (17) on the angle guide (18). This ensures that the slot is not too close to the top of the workpiece. When calculating the horizontal routing position, take into account the thickness of the clip-on plate.

Use the clip-on plate (17) to ensure the slot is not too deep, including on mitre/bevel joints on thin workpieces.

### Routing Narrow Workpieces

When routing narrow workpieces, use the height-adjustable stop (9) if possible. Make sure that the maximum routing width marks (10) on it do not exceed the workpiece.

## Maintenance and Service

### Maintenance and Cleaning

- ▶ **Before carrying out any work on the power tool (e.g. maintenance, tool change etc.), remove the battery from the power tool.** There is risk of injury from unintentionally pressing the on/off switch.
- ▶ **To ensure safe and efficient operation, always keep the power tool and the ventilation slots clean.**

If necessary, clean and grease the guides. Use only non-resinous oil for this purpose (e.g. sewing machine oil).

### Retightening the Clamping Lever

You can readjust the clamping force of the clamping levers **(3)** and **(12)** as required. To do this, loosen the clamping levers and unscrew them. Position the clamping lever, offset at least 30° anticlockwise, and retighten it.

### After-Sales Service and Application Service

Our after-sales service responds to your questions concerning maintenance and repair of your product as well as spare parts. You can find explosion drawings and information on spare parts at: [www.bosch-pt.com](http://www.bosch-pt.com)

The Bosch product use advice team will be happy to help you with any questions about our products and their accessories.

In all correspondence and spare parts orders, please always include the 10-digit article number given on the nameplate of the product.

#### Great Britain

Robert Bosch Ltd. (B.S.C.)  
P.O. Box 98  
Broadwater Park  
North Orbital Road  
Denham Uxbridge  
UB 9 5HJ

At [www.bosch-pt.co.uk](http://www.bosch-pt.co.uk) you can order spare parts or arrange the collection of a product in need of servicing or repair.

Tel. Service: (0344) 7360109

E-Mail: [boschservicecentre@bosch.com](mailto:boschservicecentre@bosch.com)

#### You can find further service addresses at:

[www.bosch-pt.com/serviceaddresses](http://www.bosch-pt.com/serviceaddresses)

### Transport

The recommended lithium-ion batteries are subject to legislation on the transport of dangerous goods. The user can transport the batteries by road without further requirements.

When the batteries are shipped by third parties (e.g. air transport or forwarding agency), special requirements on packaging and labelling (e.g. ADR regulations) must be met. A dangerous goods expert must be consulted when preparing the items for shipping.

Dispatch battery packs only when the housing is undamaged. Tape or mask off open contacts and pack up the battery in such a manner that it cannot move around in the packaging. Please also observe the possibility of more detailed national regulations.

### Disposal



Power tools, rechargeable batteries, accessories and packaging should be sorted for environmental-friendly recycling.



Do not dispose of power tools and batteries/rechargeable batteries into household waste!

#### Only for EU countries:

Power tools that are no longer suitable for use and defective or used batteries must be disposed of separately. Use the designated collection systems.

If disposed incorrectly, waste electrical and electronic equipment may have harmful effects on the environment and human health, due to the potential presence of hazardous substances.

#### Only for United Kingdom:

According to The Waste Electrical and Electronic Equipment Regulations 2013 (SI 2013/3113) (as amended) and the Waste Batteries and Accumulators Regulations 2009 (SI 2009/890) (as amended), products that are no longer usable must be collected separately and disposed of in an environmentally friendly manner.

#### Battery packs/batteries:

##### Li-ion:

Please observe the notes in the section on transport (see "Transport", page 22).

## Français

### Consignes de sécurité

#### Avertissements de sécurité généraux pour l'outil

##### **AVERTISSEMENT** Lire tous les avertissements de sécurité et toutes les instructions.

Ne pas suivre les avertissements et instructions peut donner lieu à un choc électrique, un incendie et/ou une blessure sérieuse.

##### Conservation de tous les avertissements et toutes les instructions pour pouvoir s'y reporter ultérieurement.

Le terme «outil» dans les avertissements fait référence à votre outil électrique alimenté par le secteur (avec cordon d'alimentation) ou votre outil fonctionnant sur batterie (sans cordon d'alimentation).

#### Sécurité de la zone de travail

##### ► Conserver la zone de travail propre et bien éclairée.

Les zones en désordre ou sombres sont propices aux accidents.

##### ► Ne pas faire fonctionner les outils électriques en atmosphère explosive, par exemple en présence de liquides inflammables, de gaz ou de poussières.

Les outils électriques produisent des étincelles qui peuvent enflammer les poussières ou les fumées.

- ▶ **Maintenir les enfants et les personnes présentes à l'écart pendant l'utilisation de l'outil.** Les distractions peuvent vous faire perdre le contrôle de l'outil.

#### Sécurité électrique

- ▶ **Il faut que les fiches de l'outil électrique soient adaptées au socle. Ne jamais modifier la fiche de quelque façon que ce soit. Ne pas utiliser d'adaptateurs avec des outils à branchement de terre.** Des fiches non modifiées et des socles adaptés réduiront le risque de choc électrique.
- ▶ **Éviter tout contact du corps avec des surfaces reliées à la terre telles que les tuyaux, les radiateurs, les cuisinières et les réfrigérateurs.** Il existe un risque accru de choc électrique si votre corps est relié à la terre.
- ▶ **Ne pas exposer les outils à la pluie ou à des conditions humides.** La pénétration d'eau à l'intérieur d'un outil augmentera le risque de choc électrique.
- ▶ **Ne pas maltraiter le cordon. Ne jamais utiliser le cordon pour porter, tirer ou débrancher l'outil. Maintenir le cordon à l'écart de la chaleur, du lubrifiant, des arêtes ou des parties en mouvement.** Des cordons endommagés ou emmêlés augmentent le risque de choc électrique.
- ▶ **Lorsqu'on utilise un outil à l'extérieur, utiliser un prolongateur adapté à l'utilisation extérieure.** L'utilisation d'un cordon adapté à l'utilisation extérieure réduit le risque de choc électrique.
- ▶ **Si l'usage d'un outil dans un emplacement humide est inévitable, utiliser une alimentation protégée par un dispositif à courant différentiel résiduel (RCD).** L'usage d'un RCD réduit le risque de choc électrique.

#### Sécurité des personnes

- ▶ **Rester vigilant, regarder ce que vous êtes en train de faire et faire preuve de bon sens dans votre utilisation de l'outil. Ne pas utiliser un outil lorsque vous êtes fatigué ou sous l'emprise de drogues, d'alcool ou de médicaments.** Un moment d'inattention en cours d'utilisation d'un outil peut entraîner des blessures graves des personnes.
- ▶ **Utiliser un équipement de sécurité. Toujours porter une protection pour les yeux.** Les équipements de sécurité tels que les masques contre les poussières, les chaussures de sécurité antidérapantes, les casques ou les protections acoustiques utilisés pour les conditions appropriées réduiront les blessures de personnes.
- ▶ **Éviter tout démarrage intempestif. S'assurer que l'interrupteur est en position arrêt avant de brancher l'outil au secteur et/ou au bloc de batteries, de le ramasser ou de le porter.** Porter les outils en ayant le doigt sur l'interrupteur ou brancher des outils dont l'interrupteur est en position marche est source d'accidents.
- ▶ **Retirer toute clé de réglage avant de mettre l'outil en marche.** Une clé laissée fixée sur une partie tournante de l'outil peut donner lieu à des blessures de personnes.

- ▶ **Ne pas se précipiter. Garder une position et un équilibre adaptés à tout moment.** Cela permet un meilleur contrôle de l'outil dans des situations inattendues.
- ▶ **S'habiller de manière adaptée. Ne pas porter de vêtements amples ou de bijoux. Garder les cheveux, les vêtements et les gants à distance des parties en mouvement.** Des vêtements amples, des bijoux ou les cheveux longs peuvent être pris dans des parties en mouvement.
- ▶ **Si des dispositifs sont fournis pour le raccordement d'équipements pour l'extraction et la récupération des poussières, s'assurer qu'ils sont connectés et correctement utilisés.** Utiliser des collecteurs de poussière peut réduire les risques dus aux poussières.

#### Utilisation et entretien de l'outil

- ▶ **Ne pas forcer l'outil. Utiliser l'outil adapté à votre application.** L'outil adapté réalisera mieux le travail et de manière plus sûre au régime pour lequel il a été construit.
- ▶ **Ne pas utiliser l'outil si l'interrupteur ne permet pas de passer de l'état de marche à arrêt et vice versa.** Tout outil qui ne peut pas être commandé par l'interrupteur est dangereux et il faut le réparer.
- ▶ **Débrancher la fiche de la source d'alimentation en courant et/ou le bloc de batteries de l'outil avant tout réglage, changement d'accessoires ou avant de ranger l'outil.** De telles mesures de sécurité préventives réduisent le risque de démarrage accidentel de l'outil.
- ▶ **Conserver les outils à l'arrêt hors de la portée des enfants et ne pas permettre à des personnes ne connaissant pas l'outil ou les présentes instructions de le faire fonctionner.** Les outils sont dangereux entre les mains d'utilisateurs novices.
- ▶ **Observer la maintenance de l'outil. Vérifier qu'il n'y a pas de mauvais alignement ou de blocage des parties mobiles, des pièces cassées ou toute autre condition pouvant affecter le fonctionnement de l'outil. En cas de dommages, faire réparer l'outil avant de l'utiliser.** De nombreux accidents sont dus à des outils mal entretenus.
- ▶ **Garder affûtés et propres les outils permettant de couper.** Des outils destinés à couper correctement entretenus avec des pièces coupantes tranchantes sont moins susceptibles de bloquer et sont plus faciles à contrôler.
- ▶ **Utiliser l'outil, les accessoires et les lames etc., conformément à ces instructions, en tenant compte des conditions de travail et du travail à réaliser.** L'utilisation de l'outil pour des opérations différentes de celles prévues pourrait donner lieu à des situations dangereuses.

#### Utilisation des outils fonctionnant sur batteries et précautions d'emploi

- ▶ **Ne recharger qu'avec le chargeur spécifié par le fabricant.** Un chargeur qui est adapté à un type de bloc de batteries peut créer un risque de feu lorsqu'il est utilisé avec un autre type de bloc de batteries.

- ▶ **N'utiliser les outils qu'avec des blocs de batteries spécifiquement désignés.** L'utilisation de tout autre bloc de batteries peut créer un risque de blessure et de feu.
- ▶ **Lorsqu'un bloc de batteries n'est pas utilisé, le maintenir à l'écart de tout autre objet métallique, par exemple trombones, pièces de monnaie, clés, clous, vis ou autres objets de petite taille qui peuvent donner lieu à une connexion d'une borne à une autre.** Le court-circuitage des bornes d'une batterie entre elles peut causer des brûlures ou un feu.
- ▶ **Dans de mauvaises conditions, du liquide peut être éjecté de la batterie; éviter tout contact. En cas de contact accidentel, nettoyer à l'eau. Si le liquide entre en contact avec les yeux, rechercher en plus une aide médicale.** Le liquide éjecté des batteries peut causer des irritations ou des brûlures.

#### Maintenance et entretien

- ▶ **Faire entretenir l'outil par un réparateur qualifié utilisant uniquement des pièces de rechange identiques.** Cela assurera que la sécurité de l'outil est maintenue.

#### Avertissements de sécurité pour les mortaiseuses

- ▶ **Les fraises doivent avoir une vitesse assignée au moins égale à la vitesse recommandée sur l'outil.** Les fraises qui fonctionnent au-delà de leur vitesse assignée peuvent être éjectées et entraîner des blessures.
- ▶ **Utiliser toujours un protecteur adapté.** Un protecteur protège l'opérateur des fragments d'une fraise cassée et du contact involontaire avec cette dernière.
- ▶ **Utilisez toujours des fraises circulaires de la bonne taille avec la bonne forme d'alésage central.** Les fraises circulaires non adaptées aux pièces de montage de la fraiseuse ne tournent pas rond et peuvent entraîner une perte de contrôle de la fraiseuse.
- ▶ **N'approchez l'outil électroportatif de la pièce à scier qu'après l'avoir mis en marche.** Il y a sinon risque de rebond au cas où la lame resterait coincée dans la pièce.
- ▶ **N'approchez pas vos mains de la zone de fraisage et de la fraise. Tenez la poignée supplémentaire avec l'autre main.** Si vous tenez la défonceuse avec les deux mains, la fraise ne pourra pas vous blesser.
- ▶ **Ne fraisez jamais des pièces métalliques, clous ou vis.** La fraise pourrait être endommagée et se mettre à vibrer fortement.
- ▶ **Utilisez un détecteur approprié pour vérifier s'il n'y a pas de conduites cachées ou contactez votre société de distribution d'eau locale.** Tout contact avec des câbles électriques peut provoquer un incendie ou un choc électrique. Tout endommagement d'une conduite de gaz peut provoquer une explosion. La perforation d'une conduite d'eau provoque des dégâts matériels.
- ▶ **N'utilisez pas de fraises émoussées ou endommagées.** Les fraises émoussées ou endommagées provoquent une friction trop élevée, elles peuvent rester coincées et déséquilibrer la défonceuse.

- ▶ **Toujours bien tenir l'outil électroportatif des deux mains et veiller à toujours garder une position de travail stable.** L'outil électroportatif est guidé de manière plus sûre avec les deux mains.
- ▶ **Bloquez la pièce à travailler.** Une pièce à travailler serrée par des dispositifs de serrage appropriés ou dans un étau est fixée de manière plus sûre que quand elle est tenue avec une main.
- ▶ **Avant de poser l'outil électroportatif, attendez que celui-ci soit complètement à l'arrêt.** L'outil risque de se coincer, ce qui entraînerait une perte de contrôle de l'outil électroportatif.
- ▶ **Toujours utiliser la poignée supplémentaire fournie avec l'outil électroportatif.** Toute perte de contrôle de l'outil peut provoquer des blessures.
- ▶ **Veuillez n'utiliser que les accessoires indiqués dans la présente notice d'utilisation. N'utilisez pas de disques à tronçonner ou lames de scie circulaire.**
- ▶ **Assurez-vous avant la mise en service que la fraise circulaire est correctement fixée.**
- ▶ **N'actionnez le bouton de blocage de broche que lorsque l'outil électroportatif est à l'arrêt.** Vous risqueriez sinon d'endommager l'outil électroportatif.
- ▶ **N'utilisez l'outil électroportatif qu'avec la protection antiglissement montée.** Cela garantit un travail précis avec l'outil électroportatif.
- ▶ **Si l'accu est endommagé ou utilisé de manière non conforme, des vapeurs peuvent s'échapper. L'accu peut brûler ou exploser.** Ventilez le local et consultez un médecin en cas de malaise. Les vapeurs peuvent entraîner des irritations des voies respiratoires.
- ▶ **N'apportez aucune modification à la batterie et ne l'ouvrez pas.** Risque de court-circuit.
- ▶ **Les objets pointus comme un clou ou un tournevis et le fait d'exercer une force extérieure sur le boîtier risquent d'endommager l'accu.** Il peut en résulter un court-circuit interne et l'accu risque de s'enflammer, de dégager des fumées, d'exploser ou de surchauffer.
- ▶ **N'utilisez l'accu que sur les produits du fabricant.** Tout risque de surcharge dangereuse sera alors exclu.



**Conservez la batterie à l'abri de la chaleur, en la protégeant p. ex. de l'ensoleillement direct, du feu, de la saleté, de l'eau et de l'humidité.** Il existe un risque d'explosion et de courts-circuits.

## Description des prestations et du produit



**Lisez attentivement toutes les instructions et consignes de sécurité.** Le non-respect des instructions et consignes de sécurité peut provoquer un choc électrique, un incendie et/ou entraîner de graves blessures.

Référez-vous aux illustrations qui se trouvent à l'avant de la notice d'utilisation.

## Utilisation conforme

L'outil électroportatif est conçu pour la réalisation de rainures pour chevilles plates dans des panneaux agglomérés, des bois durs et tendres, du contreplaqué et des panneaux de fibres.

## Éléments constitutifs

La numérotation des éléments se réfère à la représentation de l'outil électroportatif sur la page graphique.

- (1) Poignée (surface de prise en main isolée)
- (2) Interrupteur Marche/Arrêt
- (3) Levier de blocage de la butée angulaire
- (4) Échelle graduée de hauteurs
- (5) Échelle graduée d'angles
- (6) Marquage médian horizontal
- (7) Protection antiglisement
- (8) Bouton rotatif de la butée réglable en hauteur
- (9) Butée réglable en hauteur
- (10) Marquage de largeur de fraise
- (11) Marquage médian vertical
- (12) Levier de blocage de la butée réglable en hauteur
- (13) Flèche indiquant le sens de rotation sur le boîtier
- (14) Bouton de blocage de broche
- (15) Poignée auxiliaire (surface de prise en main isolée)
- (16) Batterie<sup>a)</sup>
- (17) Plaque à clipser
- (18) Butée angulaire
- (19) Bouton rotatif de réglage de la profondeur de fraisage
- (20) Écrou de blocage du réglage de la profondeur de fraisage
- (21) Vis de réglage de la profondeur de fraisage
- (22) Raccord d'aspiration
- (23) Sac à poussières
- (24) Clé à ergots
- (25) Écrou de serrage
- (26) Fraise circulaire
- (27) Flèche de sens de rotation de la fraise circulaire
- (28) Épaulement de centrage du flasque d'entraînement
- (29) Flasque d'entraînement
- (30) Broche porte-fraise
- (31) Flèche de sens de rotation de la broche porte-fraise
- (32) Rondelle d'arrêt de la plaque de base
- (33) Vis de serrage de la plaque de base
- (34) Plaque de base
- (35) Bouton de déverrouillage de la batterie<sup>a)</sup>

a) Cet accessoire n'est pas fourni. Le contenu est indiqué sur l'emballage.

## Caractéristiques techniques

Fraiseuse à lamelles	GFF 18V-22	
Référence		<b>3 601 F20 1..</b>
Tension nominale	V=	18
Régime à vide assigné <sup>A)</sup>	tr/min	11 000
Profondeur de fraisage maxi <sup>B)</sup>	mm	22
Filetage de broche	mm	M10 x 1,25
Diamètre d'alésage pour fraise circulaire	mm	22
Diamètre maxi pour fraise circulaire	mm	105
Épaisseur maxi pour fraise circulaire	mm	4
Poids selon EPTA-Proce-dure 01:2014 <sup>C)</sup>	kg	3,0–4,0
Températures ambiantes recommandées pour la charge	°C	0 ... +35
Températures ambiantes recommandées pour l'utilisation <sup>D)</sup> et pour le stockage	°C	-15 ... +50
Batteries recommandées		GBA 18V... ProCORE18V...
Chargeurs recommandés		GAL 18... GAX 18... GAL 36...

A) Le régime à vide réel ne doit pas dépasser le régime à vide assigné et est donc moins élevé.

B) Obtenu avec une fraise circulaire de 105 mm de diamètre

C) selon l'accumulateur utilisé

D) performances réduites à des températures < 0 °C

Les valeurs peuvent varier selon le produit, les conditions d'utilisation et les conditions ambiantes. Pour plus d'informations, rendez-vous sur [www.bosch-professional.com/wac](http://www.bosch-professional.com/wac).

## Informations sur le niveau sonore/les vibrations

Valeurs d'émissions sonores déterminées conformément à **EN 60745-2-19**.

Le niveau sonore en dB(A) typique de l'outil électroportatif est de : niveau de pression acoustique **80** dB(A) ; niveau de puissance acoustique **91** dB(A). Incertitude K = **3** dB.

### Portez un casque antibruit !

Valeurs globales de vibration  $a_{hv}$  (somme vectorielle sur les trois axes) et incertitude K conformément à **EN 60745-2-19** :

$a_{hv} < 2,5$  m/s<sup>2</sup>, K = **1,5** m/s<sup>2</sup>.

Le niveau de vibration indiqué dans cette notice d'utilisation a été mesuré à l'aide d'un procédé de mesure normalisé et peut être utilisé pour effectuer une comparaison entre outils électroportatifs. Il est également approprié pour une estimation préliminaire de la charge vibratoire.

Le niveau de vibration s'applique pour les utilisations principales de l'outil électroportatif. En cas d'utilisation de l'outil électroportatif pour d'autres applications, avec d'autres accessoires ou bien en cas d'entretien non approprié, le niveau

sonore peut être différent. Il peut en résulter une nette augmentation de la charge vibratoire pendant toute la durée de travail.

Pour une estimation précise de la charge vibratoire, il est recommandé de prendre aussi en considération les périodes pendant lesquelles l'appareil est éteint ou en fonctionnement, mais pas vraiment utilisé. Ceci peut réduire considérablement la charge vibratoire pendant toute la durée de travail.

Prévoyez des mesures de protection supplémentaires permettant de protéger l'utilisateur de l'effet des vibrations, par exemple : maintenance de l'outil électroportatif et des accessoires de travail, maintien des mains au chaud, organisation des procédures de travail.

## Accu

**Bosch** vend ses outils électroportatifs sans-fil aussi sans accu. Il est indiqué sur l'emballage si un accu est fourni ou non avec l'outil électroportatif.

### Recharge de l'accu

► **N'utilisez que les chargeurs indiqués dans les Caractéristiques techniques.** Seuls ces chargeurs sont adaptés à l'accu Lithium-Ion de votre outil électroportatif.

**Remarque :** Les dispositions internationales en vigueur pour le transport de marchandises obligent à livrer les accus Lithium-Ion partiellement chargés. Pour que les accus soient pleinement performants, chargez-les complètement avant leur première utilisation.

### Mise en place de l'accu

Insérez l'accu dans le compartiment à accu jusqu'à ce qu'il s'enclenche.

### Retrait de l'accu

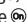

**Remarque :** Ne retirez l'accu que quand l'outil électroportatif est éteint.

Pour retirer l'accu, appuyez sur le bouton de déverrouillage de l'accu et sortez l'accu de l'outil électroportatif. **Ne forcez pas.**

L'accu dispose d'un double verrouillage permettant d'éviter qu'il tombe si vous appuyez par mégarde sur le bouton de déverrouillage d'accu. Tant que l'accu est en place dans l'outil électroportatif, un ressort le maintient en position.

### Indicateur de niveau de charge de l'accu

Les LED vertes de l'indicateur d'état de charge indiquent le niveau de charge de la batterie. Pour des raisons de sécurité, il n'est possible d'afficher l'état de charge que quand l'outil électroportatif est à l'arrêt.

Pour afficher le niveau de charge, appuyez sur le bouton de l'indicateur de niveau de charge  ou . L'affichage du niveau de charge est également possible après retrait de l'accu.

Si aucune LED ne s'allume après avoir appuyé sur le bouton de l'indicateur de niveau de charge, la batterie est défectueuse et doit être remplacée.

### Batterie de type GBA 18V...



LED	Capacité
Allumage permanent en vert de 3 LED	60–100 %
Allumage permanent en vert de 2 LED	30–60 %
Allumage permanent en vert de 1 LED	5–30 %
Clignotement en vert de 1 LED	0–5 %

### Batterie de type ProCORE18V...



LED	Capacité
Allumage permanent en vert de 5 LED	80–100 %
Allumage permanent en vert de 4 LED	60–80 %
Allumage permanent en vert de 3 LED	40–60 %
Allumage permanent en vert de 2 LED	20–40 %
Allumage permanent en vert de 1 LED	5–20 %
Clignotement en vert de 1 LED	0–5 %

### Indications pour une utilisation optimale de la batterie

Protégez l'accu de l'humidité et de l'eau.

Ne stockez l'accu que dans la plage de températures de –20 à 50 °C. Ne laissez par ex. pas l'accu dans une voiture en plein été.

Nettoyez de temps en temps les orifices de ventilation de l'accu à l'aide d'un pinceau doux, propre et sec.

Une baisse notable de l'autonomie de l'accu au fil des recharges effectuées indique que l'accu est arrivé en fin de vie et qu'il doit être remplacé.

Respectez les indications concernant l'élimination.

## Montage

### Mise en place/changement de la fraise circulaire (voir figures A–B)

- **Retirez systématiquement la batterie avant toute intervention sur l'outil électroportatif (maintenance, changement d'accessoire, etc.).** Il y a sinon risque de blessure si vous appuyez par mégarde sur l'interrupteur Marche/Arrêt.
- **Il est recommandé de porter des gants de protection pour la mise en place et le retrait de la fraise circulaire.**
- **Protégez la fraise circulaire contre les coups et les chocs.**



L'outil électroportatif accepte la fraise circulaire **Bosch 3 608 641 013** (diamètre 105 mm) et les fraises circulaires usuelles du commerce de même diamètre ou de plus petit diamètre (< 105 mm).

- Placez la butée angulaire **(18)** sur 0° (voir « Réglage de l'angle de fraisage », Page 28) et la réglette réglable en hauteur **(9)** sur la hauteur maximale (voir « Réglage de la butée réglable en hauteur », Page 28).
- Retournez l'outil électroportatif de sorte que la plaque de base **(34)** se trouve orientée vers le haut.
- Dévissez la vis de serrage **(33)** d'env. 3 tours.
- Rabattez la plaque de base **(34)** vers le haut. Maintenez l'outil électroportatif de façon à ce que la plaque de base ne retombe pas.
- Appuyez sur le bouton de blocage de broche **(14)** et maintenez-le enfoncé.
- Desserrez l'écrou de serrage **(25)** à l'aide de la clé à ergots **(24)** fournie et retirez-le.
- Retirez la fraise circulaire **(26)** éventuellement présente et nettoyez-la.
- Retirez le flasque d'entraînement **(29)** et nettoyez-le.
- Placez le flasque d'entraînement **(29)** sur la broche porte-fraise **(30)**, de façon à ce que l'épaulement de centrage **(28)** (diamètre 22 mm) se trouve en haut. Le flasque d'entraînement doit s'emboîter sur le méplat de la broche porte-fraise (sécurité antirotation).
- Placez la fraise circulaire **(26)** sur le flasque d'entraînement **(29)** comme représenté sur la figure, de sorte que la flèche de sens de rotation **(27)** de la fraise soit visible et coïncide avec la flèche de sens de rotation de la broche porte-fraise **(31)**. Veillez à ce que l'alésage de la fraise circulaire vienne se loger sur l'épaulement de centrage **(28)** du flasque d'entraînement.
- Vissez l'écrou de serrage **(25)** sur la broche porte-fraise **(30)**. Serrez fermement l'écrou de serrage avec la clé à ergots **(24)** en maintenant le bouton de blocage de broche **(14)** enfoncé.

► **Vérifiez que la fraise circulaire est montée correctement et peut tourner librement.**

- Rabattez la plaque de base **(34)** vers le bas. Veillez à ce que la rondelle d'arrêt **(32)** se trouve au-dessus de la plaque de base.
- Serrez la vis de serrage **(33)**.

► **Vérifiez que la plaque de base (34) est bien bloquée.**

### Aspiration des poussières/de copeaux

Les poussières de matériaux tels que peintures contenant du plomb, certains bois, minéraux ou métaux, peuvent être nuisibles à la santé. Le contact avec les poussières ou leur inhalation peut entraîner des réactions allergiques et/ou des maladies respiratoires auprès de l'utilisateur ou des personnes se trouvant à proximité.

Certaines poussières telles que les poussières de chêne ou de hêtre sont considérées comme cancérigènes, surtout en association avec des additifs pour le traitement du bois

(chromate, lasure). Les matériaux contenant de l'amiante ne doivent être travaillés que par des personnes qualifiées.

- Si possible, utilisez un dispositif d'aspiration des poussières approprié au matériau.
- Veillez à bien aérer la zone de travail.
- Il est recommandé de porter un masque respiratoire avec un niveau de filtration de classe P2.

Respectez les règlements spécifiques aux matériaux à traiter en vigueur dans votre pays.

► **Évitez toute accumulation de poussières sur le lieu de travail.** Les poussières peuvent facilement s'enflammer.

Nettoyez si nécessaire le raccord d'aspiration **(22)**. Rabattez la plaque de base **(34)** vers le haut (voir « Mise en place/ changement de la fraise circulaire (voir figures A–B) », Page 26) et retirez le raccord d'aspiration.

### Aspiration au moyen d'un aspirateur (voir la page accessoires)

Emboîtez la tubulure du flexible d'aspiration (accessoire) sur le raccord d'aspiration **(22)** en faisant tourner légèrement. Raccordez le flexible d'aspiration à un aspirateur.

L'aspirateur doit être conçu pour le type de matériau à aspirer.

Pour l'aspiration de poussières particulièrement nocives pour la santé, cancérigènes ou très sèches, utilisez un aspirateur spécial.

### Aspiration des poussières avec un sac à poussière (voir la page accessoires)

Pour de petits travaux de fraisage, il est possible d'utiliser un sac à poussière **(23)**.

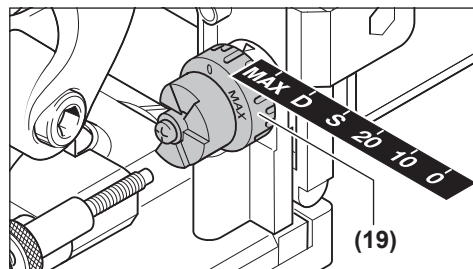
Emboîtez la tubulure du sac à poussière **(23)** sur le raccord d'aspiration **(22)** en la tournant légèrement.

Videz à temps le sac à poussière **(23)** afin de toujours disposer d'une puissance d'aspiration optimale.

Pour cela, déboîtez le sac à poussière **(23)**, ouvrez la fermeture éclair et videz le sac.

## Mise en marche

### Réglage de la profondeur de fraisage



Le bouton rotatif **(19)** permet de régler la profondeur de fraisage. Le bouton rotatif possède des butées de niveau pour 6 tailles différentes de chevilles plates.

Correspondance entre les butées de niveau, les chevilles plates et les profondeurs de fraisage :

Butée de niveau	Cheville plate	Profondeur de fraisage en mm <sup>A)</sup>
0	N° 0	8
10	N° 10	10
20	N° 20	12,3
S	Simplex	13
D	Duplex	14,7
MAX	-	22

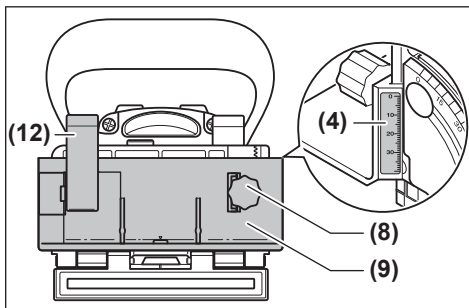
A) Obtenu avec une fraise circulaire de 105 mm de diamètre  
La butée de profondeur de fraisage est réglée sur une valeur moyenne. En cas d'utilisation de fraises circulaires réaffûtées ou de fraises circulaires de petit diamètre (moins de 105 mm), il faut éventuellement corriger la profondeur de fraisage du fait des tolérances de fabrication. Desserrez pour cela l'écrou de blocage (20). Pour réduire la profondeur de fraisage, tournez la vis de réglage (21) dans le sens horaire ; pour augmenter la profondeur de fraisage, tournez la vis dans le sens antihoraire. Vérifiez la profondeur de fraisage réglée en procédant à des essais. Serrez ensuite fermement l'écrou de blocage (20).

### Réglage de la butée réglable en hauteur

La butée réglable en hauteur (9) sert à fixer la distance entre la face supérieure de la pièce et la rainure à fraiser.

Pour monter la butée réglable en hauteur (9), placez-la sur la butée angulaire (18) et introduisez-la dans le guidage de la butée angulaire avec le bouton rotatif (8).

**Remarque :** Ne forcez pas lors du montage ! La butée (9) bouge facilement quand elle se trouve dans la bonne position.



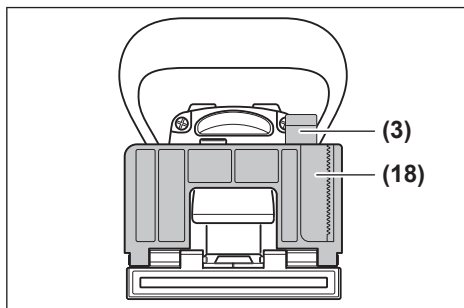
Réglez à l'aide du bouton rotatif (8) la distance souhaitée sur l'échelle de hauteurs (4). Serrez ensuite le levier de blocage (12).

Pour que la rainure soit positionnée au centre de la pièce, vous devez régler la butée à la mi-épaisseur de la pièce. Exemple : Pour une pièce de 18 mm d'épaisseur, réglez 9 mm sur l'échelle de hauteurs.

Pour retirer la butée réglable en hauteur (9), desserrez le levier de blocage (12) et sortez avec le bouton rotatif (8) la butée par le haut de la butée angulaire (18).

### Réglage de l'angle de fraisage

La butée angulaire (18) permet de réaliser facilement des assemblages d'onglets.



Pour modifier la position de la butée angulaire (18), desserrez le levier de blocage (3). Basculez la butée angulaire jusqu'à obtenir l'angle souhaité sur l'échelle d'angles (5) (il y a des crantages pour 0°, 30°, 45°, 60° et 90°). Resserrez ensuite le levier de blocage (3).

► **Assurez-vous, après avoir réglé l'angle de fraisage, que ni la butée réglable en hauteur (9) ni la plaque à clipser (17) ne se trouvent dans la zone de sortie de la fraise circulaire.** Pour le savoir, plaquez (quand l'outil électroportatif à l'arrêt) la sortie de la fraise contre p. ex. le bord d'une table jusqu'à ce que la fraise circulaire soit visible. Quand la fraise circulaire est sortie au maximum, elle ne doit toucher ni la butée réglable en hauteur (9) ni la plaque à clipser (17).

### Mise en marche

- **Retirez systématiquement la batterie avant toute intervention sur l'outil électroportatif (maintenance, changement d'accessoire, etc.).** Il y a sinon risque de blessure si vous appuyez par mégarde sur l'interrupteur Marche/Arrêt.
- **Ne mettez en marche l'outil électroportatif qu'après avoir vérifié que la plaque de base (34) est correctement bloquée par la vis de serrage (33) et la rondelle d'arrêt (32).**
- **Vérifiez avant la mise en marche si le retour automatique du bloc moteur fonctionne correctement.** Pour le savoir, plaquez la sortie de la fraise contre p. ex. le bord d'une table jusqu'à ce que la fraise circulaire soit visible. Quand la pression exercée diminue, la fraise circulaire doit rentrer complètement dans la plaque de base.

### Mise en marche/arrêt

Pour **mettre en marche** l'outil électroportatif, poussez l'interrupteur Marche/Arrêt (2) vers l'avant et enfoncez-le à l'avant pour le **bloquer**.



Pour **arrêter** l'outil électroportatif, appuyez à l'arrière sur l'interrupteur Marche/Arrêt **(2)** de façon à ce qu'il revienne dans la position d'arrêt.

### Protection anti-redémarrage

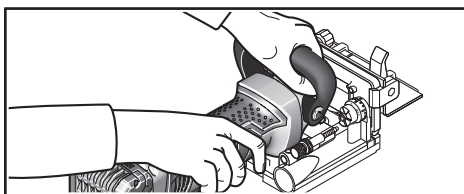
La protection anti-redémarrage évite le démarrage incontrôlé de l'outil électroportatif après une coupure de courant. Pour refaire fonctionner l'outil électroportatif, placez l'interrupteur Marche/Arrêt **(2)** en position d'arrêt et remettez l'outil en marche.

### Démarrage progressif

La fonction démarrage progressif limite le couple lors de la mise en marche et augmente la durée de vie du moteur.

## Instructions d'utilisation

- ▶ **Toujours bien tenir l'outil électroportatif des deux mains et veiller à toujours garder une position de travail stable.** Avec les deux mains, l'outil électroportatif est guidé de manière plus sûre.
- ▶ **N'approchez pas vos mains de la zone de fraisage et de la fraise circulaire.**



Tenez d'une main l'outil électroportatif par la poignée **(1)** et de l'autre main par la poignée auxiliaire **(15)**.

- ▶ **N'approchez l'outil électroportatif de la pièce à scier qu'après l'avoir mis en marche.** Il y a sinon risque de rebond au cas où la lame resterait coincée dans la pièce. Effectuez le rainurage avec une vitesse d'avance constante.

### Détermination de la position de fraisage

Le marquage médian vertical **(11)** sur la butée angulaire et de hauteur matérialise le centre du fraisage (perpendiculairement à la fraise circulaire). La largeur maximale de fraisage est indiquée par les deux marquages **(10)** de la butée réglable en hauteur **(9)**.

Le marquage médian horizontal **(6)** sur la plaque de base matérialise le centre horizontal de la fraise circulaire. Il sert au positionnement en hauteur.

La flèche **(13)** sur le boîtier de l'outil électroportatif indique le sens de rotation de la fraise circulaire.

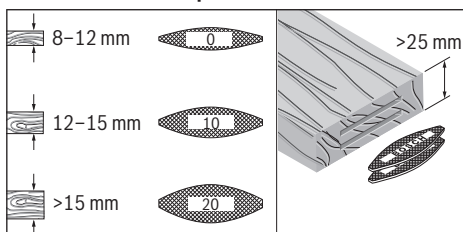
### Fraisage de rainures

Vous trouverez sur les pages graphiques des figures illustrant les types d'assemblages suivants :

- **Assemblages en bord à angle droit :** avec la butée angulaire voir figure **C**, avec la butée réglable en hauteur voir figure **D**
- **Assemblages d'onglets :** avec la butée angulaire voir figure **E**, avec la butée réglable en hauteur voir figure **F**

- **Assemblages longitudinaux et verticaux :** avec la butée angulaire voir figure **G**, avec la butée réglable en hauteur voir figure **H**
- **Assemblages type cadre :** voir figure **I**
- **Assemblages à mi-bois :** voir figure **J**

### Sélection des chevilles plates



Pour réaliser un assemblage solide, utilisez les plus grandes chevilles plates (lamelles) possibles. Bosch propose dans sa gamme accessoires une grande variété de chevilles plates (voir la page Accessoires à la fin de cette notice d'utilisation).

### Fraisage de pièces minces (voir figure K)

Pour les pièces de moins de 16 mm d'épaisseur, placez la plaque à clipser **(17)** sur la butée angulaire **(18)**. La rainure ne se trouvera alors pas trop près de la surface de la pièce. Lors du calcul de la position de fraisage horizontale, tenez compte de l'épaisseur de la plaque à clipser.

Utilisez aussi la plaque à clipser **(17)** pour réaliser des assemblages d'onglets sur des pièces minces, afin d'éviter des rainures trop profondes.

### Fraisage de pièces étroites

Pour réaliser des rainures dans des pièces étroites, utilisez dans la mesure du possible la butée réglable en hauteur **(9)**. Veillez à ce que les marquages de largeur de fraise maximale **(10)** se trouvent encore dans la pièce.

## Entretien et Service après-vente

### Nettoyage et entretien

- ▶ **Retirez systématiquement la batterie avant toute intervention sur l'outil électroportatif (maintenance, changement d'accessoire, etc.).** Il y a sinon risque de blessure si vous appuyez par mégarde sur l'interrupteur Marche/Arrêt.
- ▶ **Toujours tenir propres l'outil électroportatif ainsi que les fentes de ventilation afin d'obtenir un travail impeccable et sûr.**

Nettoyez et graissez les guidages si nécessaire. Utilisez pour cela uniquement une huile non résiniante (p. ex. de l'huile de machine à coudre).

### Resserrage des leviers de blocage

Vous pouvez si nécessaire corriger la force de serrage des leviers de blocage **(3)** et **(12)**. Dévissez pour cela complètement les leviers de blocage. Remettez-le en place décalés

d'au moins 30° vers la gauche (dans le sens antihoraire) et revissez-les.

### Service après-vente et conseil utilisateurs

Notre Service Après-Vente répond à vos questions concernant la réparation et l'entretien de votre produit et les pièces de rechange. Des vues éclatées ainsi que des informations concernant les pièces de rechange se trouvent également sous : [www.bosch-pt.com](http://www.bosch-pt.com)

L'équipe de conseil utilisateurs Bosch se tient à votre disposition pour répondre à vos questions concernant nos produits et leurs accessoires.

Pour toute demande de renseignement ou commande de pièces de rechange, nous préciser impérativement le numéro d'article à dix chiffres indiqué sur la plaque signalétique du produit.

#### France

Réparer un outil Bosch n'a jamais été aussi simple, et ce, en moins de 5 jours, grâce à SAV DIRECT, notre formulaire de retour en ligne que vous trouverez sur notre site internet [www.bosch-pt.fr](http://www.bosch-pt.fr) à la rubrique Services. Vous y trouverez également notre boutique de pièces détachées en ligne où vous pouvez passer directement vos commandes.

Vous êtes un utilisateur, contactez : Le Service Clientèle Bosch Outillage Electroportatif  
Tel. : 09 70 82 12 26 (Numéro non surtaxé au prix d'un appel local)

E-Mail : [sav.outillage-electroportatif@fr.bosch.com](mailto:sav.outillage-electroportatif@fr.bosch.com)

Vous êtes un revendeur, contactez :

Robert Bosch (France) S.A.S.

Service Après-Vente Electroportatif

126, rue de Stalingrad

93705 DRANCY Cédex

Tel. : (01) 43119006

E-Mail : [sav-bosch.outillage@fr.bosch.com](mailto:sav-bosch.outillage@fr.bosch.com)

#### Vous trouverez d'autres adresses de service sous :

[www.bosch-pt.com/serviceaddresses](http://www.bosch-pt.com/serviceaddresses)

### Transport

Les batteries Lithium-ion recommandées sont soumises aux règlements de transport des matières dangereuses. L'utilisateur peut transporter les batteries par voie routière sans mesures supplémentaires.

Lors d'une expédition par tiers (par ex. : transport aérien ou entreprise de transport), les mesures à prendre spécifiques à l'emballage et au marquage doivent être observées. Dans un tel cas, lors de la préparation de l'envoi, il est impératif de faire appel à un expert en transport des matières dangereuses.

N'expédiez les accumulateurs que si le carter n'est pas endommagé. Recouvrez les contacts à l'air libre et emballez l'accu de manière à ce qu'il ne se déplace pas dans l'emballage. Veuillez également respecter les réglementations supplémentaires éventuellement en vigueur dans votre pays.

### Élimination des déchets



Les outils électroportatifs, les accus ainsi que leurs accessoires et emballages doivent être rapportés dans un centre de recyclage respectueux de l'environnement.



Ne jetez pas les outils électroportatifs et les accus/piles avec les ordures ménagères !

#### Seulement pour les pays de l'UE :

Les outils électroportatifs usagés et les batteries/piles défectueuses ou usagées doivent être mis au rebut séparément. Utilisez les systèmes de collecte prévus.

S'ils ne sont pas éliminés correctement, les déchets d'équipements électriques et électroniques peuvent avoir des effets néfastes sur l'environnement et la santé humaine en raison de la présence éventuelle de substances dangereuses.

#### Accus/piles :

##### Li-Ion :

Veuillez respecter les indications se trouvant dans le chapitre Transport (voir « Transport », Page 30).

#### Valable uniquement pour la France :



Points de collecte sur [www.quefairedemesdechets.fr](http://www.quefairedemesdechets.fr)

## Español

### Indicaciones de seguridad

#### Advertencias de peligro generales para herramientas eléctricas

##### ⚠️ ADVERTENCIA

Lea íntegramente estas advertencias de peligro e instrucciones. En caso de no atenderse a las advertencias de peligro e instrucciones siguientes, ello puede ocasionar una descarga eléctrica, un incendio y/o lesión grave.

Guardar todas las advertencias de peligro e instrucciones para futuras consultas.

#### Guardar todas las advertencias de peligro e instrucciones para futuras consultas.

El término "herramienta eléctrica" empleado en las siguientes advertencias de peligro se refiere a herramientas eléctricas de conexión a la red (con cable de red) y a herramientas eléctricas accionadas por acumulador (sin cable de red).

#### Seguridad en el área de trabajo

##### ► Mantenga el área de trabajo limpia y bien iluminada.

Las áreas desordenadas u oscuras pueden provocar accidentes.

- ▶ **No utilice herramientas eléctricas en un entorno con peligro de explosión, en el que se encuentren combustibles líquidos, gases o material en polvo.** Las herramientas eléctricas producen chispas que pueden llegar a inflamar los materiales en polvo o vapores.
- ▶ **Mantenga alejados a los niños y otras personas de su puesto de trabajo al emplear la herramienta eléctrica.** Una distracción le puede hacer perder el control sobre la herramienta eléctrica.

#### Seguridad eléctrica

- ▶ **El enchufe de la herramienta eléctrica debe corresponder a la toma de corriente utilizada. No es admisible modificar el enchufe en forma alguna. No emplear adaptadores en herramientas eléctricas dotadas con una toma de tierra.** Los enchufes sin modificar adecuados a las respectivas tomas de corriente reducen el riesgo de una descarga eléctrica.
- ▶ **Evite que su cuerpo toque partes conectadas a tierra como tuberías, radiadores, cocinas y refrigeradores.** El riesgo a quedar expuesto a una sacudida eléctrica es mayor si su cuerpo tiene contacto con tierra.
- ▶ **No exponga la herramienta eléctrica a la lluvia o a condiciones húmedas.** Existe el peligro de recibir una descarga eléctrica si penetran líquidos en la herramienta eléctrica.
- ▶ **No abuse del cable de red. No utilice el cable de red para transportar la herramienta eléctrica, ni tire de él para sacar el enchufe de la toma de corriente. Mantenga el cable de red alejado del calor, aceite, esquineras cortantes o piezas móviles.** Los cables de red dañados o enredados pueden provocar una descarga eléctrica.
- ▶ **Al trabajar con la herramienta eléctrica a la intemperie utilice solamente cables de prolongación apropiados para su uso al aire libre.** La utilización de un cable de prolongación adecuado para su uso al aire libre reduce el riesgo de una descarga eléctrica.
- ▶ **Si fuese imprescindible utilizar la herramienta eléctrica en un entorno húmedo, es necesario conectarla a través de un dispositivo de corriente residual (RCD) de seguridad (fusible diferencial).** La aplicación de un dispositivo de corriente residual (RCD) reduce el riesgo a exponerse a una descarga eléctrica.

#### Seguridad de personas

- ▶ **Esté atento a lo que hace y emplee sentido común cuando utilice una herramienta eléctrica. No utilice la herramienta eléctrica si estuviese cansado, ni tampoco después de haber consumido drogas, alcohol o medicamentos.** Un momento de inatención durante el uso de la herramienta eléctrica puede provocarle serias lesiones.
- ▶ **Utilice un equipo de protección personal. Utilice siempre una protección para los ojos.** El riesgo a lesionarse se reduce considerablemente si, dependiendo del tipo y la aplicación de la herramienta eléctrica empleada, se utiliza un equipo de protección adecuado como una mascarilla

antipolvo, zapatos de seguridad con suela antideslizante, casco o protectores auditivos.

- ▶ **Evite una puesta en marcha involuntaria. Asegúrese de que la herramienta eléctrica esté desconectada antes de conectarla a la toma de corriente y/o al montar el acumulador, al recogerla o al transportarla.** Si transporta la herramienta eléctrica sujetándola por el interruptor de conexión/desconexión o si alimenta la herramienta eléctrica estando ésta conectada, ello puede dar lugar a un accidente.
- ▶ **Retire las herramientas de ajuste o llaves fijas antes de conectar la herramienta eléctrica.** Una herramienta de ajuste o llave fija colocada en una pieza rotante puede producir lesiones al poner en funcionamiento la herramienta eléctrica.
- ▶ **Evite posturas arriesgadas. Trabaje sobre una base firme y mantenga el equilibrio en todo momento.** Ello le permitirá controlar mejor la herramienta eléctrica en caso de presentarse una situación inesperada.
- ▶ **Lleve puesta una vestimenta de trabajo adecuada. No utilice vestimenta amplia ni joyas. Mantenga su pelo, vestimenta y guantes alejados de las piezas móviles.** La vestimenta suelta, las joyas o los pelos largos pueden ser atrapados por las piezas en movimiento.
- ▶ **Si se proporcionan dispositivos para la conexión de las instalaciones de extracción y recogida de polvo, asegúrese que éstos estén conectados y que sean utilizados correctamente.** El empleo de estos equipos reduce los riesgos derivados del polvo.

#### Uso y trato cuidadoso de herramientas eléctricas

- ▶ **No sobrecargue la herramienta eléctrica. Utilice la herramienta eléctrica adecuada para su aplicación.** Con la herramienta eléctrica adecuada podrá trabajar mejor y más seguro dentro del margen de potencia diseñado.
- ▶ **No utilice la herramienta eléctrica si el interruptor está defectuoso.** Las herramientas eléctricas que no se puedan conectar o desconectar son peligrosas y deben repararse.
- ▶ **Saque el enchufe de la red y/o desmonte el acumulador antes de realizar un ajuste en la herramienta eléctrica, cambiar de accesorio o al guardar la herramienta eléctrica.** Esta medida preventiva reduce el riesgo a conectar accidentalmente la herramienta eléctrica.
- ▶ **Guarde las herramientas eléctricas fuera del alcance de los niños. No permita la utilización de la herramienta eléctrica a aquellas personas que no estén familiarizadas con su uso o que no hayan leído estas instrucciones.** Las herramientas eléctricas utilizadas por personas inexpertas son peligrosas.
- ▶ **Mantenga las herramientas eléctricas. Controle la alineación de las piezas móviles, rotura de piezas y cualquier otra condición que pudiera afectar al funcionamiento de la herramienta eléctrica. En caso de daño, la herramienta eléctrica debe repararse antes de su uso.** Muchos de los accidentes se deben a herramientas eléctricas con un mantenimiento deficiente.

- ▶ **Mantenga los útiles limpios y afilados.** Las herramientas de corte adecuadamente mantenidas con filos afilados se dejan guiar y controlar mejor.
- ▶ **Utilice la herramienta eléctrica, los accesorios, los útiles, etc. de acuerdo a estas instrucciones, considerando en ello las condiciones de trabajo y la tarea a realizar.** El uso de herramientas eléctricas para trabajos diferentes de aquellos para los que han sido concebidas puede resultar peligroso.

#### Trato y uso cuidadoso de herramientas accionadas por acumulador

- ▶ **Solamente recargar los acumuladores con los cargadores especificados por el fabricante.** Existe un riesgo de incendio al intentar cargar acumuladores de un tipo diferente al previsto para el cargador.
- ▶ **Utilice las herramientas eléctricas sólo con los acumuladores específicamente designados.** El uso de otro tipo de acumuladores puede provocar daños e incluso un incendio.
- ▶ **Si no utiliza el acumulador, guárdelo separado de objetos metálicos, como clips de papel, monedas, llaves, clavos, tornillos u otros objetos metálicos pequeños que pudieran puentear sus contactos.** El cortocircuito de los contactos del acumulador puede causar quemaduras o un incendio.
- ▶ **La utilización inadecuada del acumulador puede provocar fugas de líquido. Evite el contacto con él. En caso de un contacto accidental, enjuagar el área afectada con abundante agua. En caso de un contacto con los ojos, recurra además inmediatamente a ayuda médica.** El líquido del acumulador puede irritar la piel o producir quemaduras.

#### Servicio

- ▶ **Únicamente deje reparar su herramienta eléctrica por un experto cualificado, empleando exclusivamente piezas de repuesto originales.** Solamente así se mantiene la seguridad de la herramienta eléctrica.

#### Indicaciones de seguridad para fresadoras de espigas planas

- ▶ **Los discos de corte deben estar clasificados con por lo menos la velocidad marcada en la herramienta.** Los discos de corte que funcionan a velocidades superiores a la especificada, pueden volar aparte y causar lesiones.
- ▶ **Utilice siempre el dispositivo de protección.** El dispositivo de protección protege al operador ante los fragmentos del disco de corte roto y el contacto involuntario con el disco de corte.
- ▶ **Utilice siempre fresas de disco del tamaño correcto y con un taladro de alojamiento adecuado.** Las fresas de disco que no ajusten correctamente en los elementos de acoplamiento a la fresa, giran excéntricas y pueden hacerle perder el control sobre la fresa.
- ▶ **Solamente aproxime la herramienta eléctrica en funcionamiento contra la pieza de trabajo.** En caso contra-

rio puede que retroceda bruscamente el aparato al engancharse el útil en la pieza de trabajo.

- ▶ **No introduzca sus manos en el área de fresado y en la fresa. Sostenga el mango adicional con su segunda mano.** Si la fresadora se sujeta con ambas manos, éstas no pueden lesionarse con la fresa.
- ▶ **Nunca frese sobre objetos metálicos, clavos o tornillos.** Ello podría dañar la fresa y ocasionar unas vibraciones excesivas.
- ▶ **Utilice unos aparatos de exploración adecuados para detectar conductores o tuberías ocultas, o consulte a sus compañías abastecedoras.** El contacto con conductores eléctricos puede provocar un incendio o una electrocución. Al dañar una tubería de gas puede producirse una explosión. La perforación de una tubería de agua puede causar daños materiales.
- ▶ **No use fresas melladas o dañadas.** Las fresas melladas o dañadas aumentan la fricción, pueden engancharse, y provocan un desequilibrio.
- ▶ **Trabaje sujetando la herramienta eléctrica con ambas manos y manteniendo una posición estable.** Utilizando ambas manos la herramienta eléctrica es guiada de forma más segura.
- ▶ **Asegure la pieza de trabajo.** Una pieza de trabajo fijada con unos dispositivos de sujeción, o en un tornillo de banco, se mantiene sujeta de forma mucho más segura que con la mano.
- ▶ **Espera a que se haya detenido la herramienta eléctrica antes de depositarla.** El útil puede engancharse y hacerle perder el control sobre la herramienta eléctrica.
- ▶ **Siempre use la herramienta eléctrica junto con la empuñadura adicional suministrada.** La pérdida de control sobre la herramienta eléctrica puede provocar un accidente.
- ▶ **Utilice solamente los útiles nombrados en estas instrucciones de servicio. No utilice discos trozadores ni hojas de sierra circular.**
- ▶ **Antes de la puesta en marcha, compruebe que la fresa de disco tenga un asiento firme.**
- ▶ **Presione la tecla de bloqueo del husillo sólo cuando la herramienta eléctrica esté detenida.** En caso contrario podría dañarse la herramienta eléctrica.
- ▶ **Utilice la herramienta eléctrica únicamente con la protección antideslizante montada.** Esto garantiza un trabajo preciso con la herramienta eléctrica.
- ▶ **En caso de daño y uso inapropiado del acumulador pueden emanar vapores. El acumulador se puede quemar o explotar.** En tal caso, busque un entorno con aire fresco y acuda a un médico si nota molestias. Los vapores pueden llegar a irritar las vías respiratorias.
- ▶ **No modifique ni abra el acumulador.** Podría provocar un cortocircuito.
- ▶ **Mediante objetos puntiagudos, como p. ej. clavos o destornilladores, o por influjo de fuerza exterior se puede dañar el acumulador.** Se puede generar un corto-

circuito interno y el acumulador puede arder, humear, explotar o sobrecalentarse.

- **Utilice el acumulador sólo en productos del fabricante.** Solamente así queda protegido el acumulador contra una sobrecarga peligrosa.



**Proteja la batería del calor excesivo, además de, p. ej., una exposición prolongada al sol, la suciedad, el fuego, el agua o la humedad.** Existe riesgo de explosión y cortocircuito.



## Descripción del producto y servicio



**Lea íntegramente estas indicaciones de seguridad e instrucciones.** Las faltas de observación de las indicaciones de seguridad y de las instrucciones pueden causar descargas eléctricas, incendios y/o lesiones graves.

Por favor, observe las ilustraciones en la parte inicial de las instrucciones de servicio.

### Utilización reglamentaria

La herramienta eléctrica está diseñada para hacer ranuras para uniones planas con tacos en tableros aglomerados, maderas duras y blandas, madera contrachapada y tableros de fibra.

### Componentes representados

La numeración de los componentes representados se refiere a la imagen de la herramienta eléctrica en la página ilustrada.

- (1) Empuñadura (zona de agarre aislada)
- (2) Interruptor de conexión/desconexión
- (3) Palanca de fijación del tope angular
- (4) Escala de alturas
- (5) Escala de ángulos
- (6) Marca de centro horizontal
- (7) Protección contra deslizamiento
- (8) Botón giratorio del tope regulable en altura
- (9) Tope regulable en altura
- (10) Marca del ancho de la fresa
- (11) Marca de centro vertical
- (12) Palanca de fijación del tope regulable en altura
- (13) Flecha de sentido de giro en la carcasa
- (14) Tecla de bloqueo del husillo
- (15) Empuñadura adicional (zona de agarre aislada)
- (16) Acumulador<sup>a)</sup>
- (17) Placa encajable
- (18) Tope angular
- (19) Botón giratorio del ajuste de la profundidad de fresado
- (20) Tuerca de seguridad del ajuste de la profundidad de fresado
- (21) Tornillo del ajuste de la profundidad de fresado

- (22) Boquilla de aspiración
- (23) Bolsa para polvo
- (24) Llave para dos agujeros
- (25) Tuerca de fijación
- (26) Fresa de disco
- (27) Flecha de sentido de giro de la fresa de disco
- (28) Collar de centrado en la brida de fijación
- (29) Brida de fijación
- (30) Husillo de la fresa
- (31) Flecha de sentido de giro del husillo de la fresa
- (32) Arandela de seguridad de la placa base
- (33) Tornillo inmovilizador de la placa base
- (34) Placa base
- (35) Tecla de desenclavamiento del acumulador<sup>a)</sup>

a) **Este accesorio no están incluido en el volumen de suministro estándar. El volumen de suministro se indica en el embalaje.**

### Datos técnicos

Fresa para tacos planos		GFF 18V-22
Número de artículo		<b>3 601 F20 1..</b>
Tensión nominal	V=	18
Revoluciones nominales en vacío <sup>A)</sup>	min <sup>-1</sup>	11000
Máx. profundidad de fresado <sup>B)</sup>	mm	22
Rosca de husillo	mm	M10 x 1,25
Diámetro del orificio de la fresa de disco	mm	22
Máx. diámetro de la fresa de disco	mm	105
Máx. grosor de la fresa de disco	mm	4
Peso según EPTA-Procedure 01:2014 <sup>C)</sup>	kg	3,0–4,0
Temperatura ambiente recomendada durante la carga	°C	0 ... +35
Temperatura ambiente permitida durante el servicio <sup>D)</sup> y en el almacenamiento	°C	-15 ... +50
Acumuladores recomendados		GBA 18V... ProCORE18V...

**Fresa para tacos planos****GFF 18V-22**

Cargadores recomendados

GAL 18...

GAX 18...

GAL 36...

- A) Las revoluciones reales en vacío no deben superar las revoluciones nominales en vacío y, por tanto, son inferiores.
- B) Obtenido con fresa de disco de 105 mm de diámetro
- C) según el acumulador utilizado
- D) potencia limitada a temperaturas < 0 °C

Los valores pueden variar dependiendo del producto y están sujetos a la aplicación y a las condiciones medioambientales. Más información en [www.bosch-professional.com/wac](http://www.bosch-professional.com/wac).

**Información sobre ruidos y vibraciones**

Valores de emisión de ruidos determinados según **EN 60745-2-19**.

El nivel de ruidos valorado con A de la herramienta eléctrica asciende típicamente a: nivel de presión acústica **80 dB(A)**; nivel de potencia acústica **91 dB(A)**. Inseguridad K = **3 dB**.

**¡Utilice protección para los oídos!**

Valores totales de vibración  $a_h$  (suma vectorial de tres direcciones) e inseguridad K determinada según **EN 60745-2-19**:

$a_h < 2,5 \text{ m/s}^2$ , K = **1,5 m/s}^2**.

El nivel de vibraciones indicado en estas instrucciones ha sido determinado según un procedimiento de medición normalizado y puede servir como base de comparación con otras herramientas eléctricas. También es adecuado para estimar provisionalmente la sollicitación experimentada por las vibraciones.

El nivel de vibraciones indicado ha sido determinado para las aplicaciones principales de la herramienta eléctrica. Por ello, el nivel de vibraciones puede ser diferente si la herramienta eléctrica se utiliza para otras aplicaciones, con útiles diferentes, o si el mantenimiento de la misma fuese deficiente. Ello puede suponer un aumento drástico de la sollicitación por vibraciones durante el tiempo total de trabajo.

Para determinar con exactitud la sollicitación experimentada por las vibraciones, es necesario considerar también aquellos tiempos en los que el aparato esté desconectado, o bien, esté en funcionamiento, pero sin ser utilizado realmente. Ello puede suponer una disminución drástica de la sollicitación por vibraciones durante el tiempo total de trabajo.

Fije unas medidas de seguridad adicionales para proteger al usuario de los efectos por vibraciones, como por ejemplo: Mantenimiento de la herramienta eléctrica y de los útiles, conservar calientes las manos, organización de las secuencias de trabajo.

**Acumulador**

**Bosch** también vende herramientas eléctricas accionadas por acumulador sin acumulador. En el embalaje puede ver si un acumulador está incluido en el volumen de suministro de su herramienta eléctrica.

**Carga del acumulador**

► **Utilice únicamente los cargadores que se enumeran en los datos técnicos.** Solamente estos cargadores han sido especialmente adaptados a los acumuladores de iones de litio empleados en su herramienta eléctrica.

**Indicación:** Los acumuladores de iones de litio se entregan parcialmente cargados debido a la normativa de transporte internacional. Con el fin de obtener la plena potencia del acumulador, cargue completamente el acumulador antes de su primer uso.

**Montaje del acumulador**

Desplace el acumulador cargado en el alojamiento del acumulador, hasta que encastre perceptible.

**Desmontaje del acumulador**


**Indicación:** Retire el acumulador sólo con la herramienta eléctrica desconectada.

Para la extracción del acumulador, presione la tecla de desenclavamiento y retire el acumulador. **No proceda con brusquedad.**

El acumulador dispone de 2 etapas de enclavamiento para evitar que se salga en el caso de un accionamiento accidental de la tecla de desenclavamiento del acumulador. Mientras la batería esté montada en la herramienta eléctrica, permanecerá retenida en su posición mediante un resorte.

**Indicador del estado de carga del acumulador**

Los LEDs verdes del indicador del estado de carga del acumulador indican el estado de carga del acumulador. Por motivos de seguridad, la consulta del estado de carga es solo posible con la herramienta eléctrica parada.

Presione la tecla del indicador de estado de carga , para indicar el estado de carga. Esto también es posible con el acumulador desmontado.

Si tras presionar la tecla del indicador de estado de carga no se enciende ningún LED, significa que el acumulador está defectuoso y debe sustituirse.

**Tipo de acumulador GBA 18V...**

Diodo luminoso (LED)	Capacidad
Luz permanente 3 × verde	60–100 %
Luz permanente 2 × verde	30–60 %
Luz permanente 1 × verde	5–30 %
Luz intermitente 1 × verde	0–5 %

**Tipo de acumulador ProCORE18V...**

Diodo luminoso (LED)	Capacidad
Luz permanente 5 × verde	80–100 %



Diodo luminoso (LED)	Capacidad
Luz permanente 4 × verde	60–80 %
Luz permanente 3 × verde	40–60 %
Luz permanente 2 × verde	20–40 %
Luz permanente 1 × verde	5–20 %
Luz intermitente 1 × verde	0–5 %

### Indicaciones para el trato óptimo del acumulador

Proteja el acumulador de la humedad y del agua.

Únicamente almacene el acumulador en el margen de temperatura desde -20 °C hasta 50 °C. P.ej., no deje el acumulador en el coche en verano.

Limpie de vez en cuando las rejillas de refrigeración del acumulador con un pincel suave, limpio y seco.

Si después de una recarga, el tiempo de funcionamiento del acumulador fuese muy reducido, ello es señal de que éste está agotado y deberá sustituirse.

Observe las indicaciones referentes a la eliminación.

## Montaje

### Colocar/cambiar la fresa de disco (ver figuras A-B)

► **Antes de realizar cualquier trabajo en la herramienta eléctrica (p. ej., mantenimiento, cambio de herramienta, etc.), retire el acumulador de la herramienta eléctrica.** En caso contrario podría accidentarse al accionar fortuitamente el interruptor de conexión/desconexión.

► **Para colocar y cambiar fresas de disco, se recomienda utilizar guantes de protección.**

► **Proteja las fresas de disco ante choques y golpes.**

La herramienta eléctrica puede utilizarse con la fresa de disco **Bosch 3 608 641 013** (diámetro 105 mm) o con una fresa de disco de diámetro igual o inferior (<105 mm) disponible en el mercado.

- En caso necesario, ajuste el tope angular **(18)** a 0° (ver "Ajuste del ángulo de fresado", Página 36) y el tope regulable en altura **(9)** a la altura máxima (ver "Ajustar el tope regulable en altura", Página 36).
- Gire la herramienta eléctrica de manera que la placa base **(34)** quede hacia arriba.
- Afloje el tornillo inmovilizador **(33)** con aprox. 3 vueltas.
- Abata la placa base **(34)** hacia arriba. Sujete la herramienta eléctrica de forma que la placa base no se abate hacia atrás.
- Presione la tecla de bloqueo del husillo **(14)** y manténgala presionada.
- Suelte la tuerca de fijación **(25)** con la llave de dos pivotes **(24)** adjunta al suministro y retire la tuerca de fijación.
- En caso dado, retire la fresa de disco **(26)** existente y límpiela.

- En caso dado, retire la brida de fijación **(29)** existente y límpiela.
- Coloque la brida de fijación **(29)** en el husillo de la fresa **(30)**, de modo que el collar de centrado **(28)** (diámetro 22 mm) quede arriba. La brida de fijación debe encastrar en los dos bordes del husillo de la fresa (seguro contra giro).
- Coloque la fresa de disco limpia **(26)** en la brida de fijación **(29)** tal y como se muestra en la imagen, de modo que la flecha de sentido de giro **(27)** de la fresa de disco quede visible y coincida con la flecha de sentido de giro del husillo de la fresa **(31)**. El taladro de alojamiento de la fresa de disco debe encajar en el collar de centrado **(28)** de la brida de fijación.
- Enrosque la tuerca de fijación **(25)** en el husillo de la fresa **(30)**. Apriete firmemente la tuerca de fijación con la tecla de bloqueo del husillo **(14)** presionada mediante la llave para dos agujeros **(24)**.
- **Compruebe, si la fresa de disco está correctamente montada y puede girar libremente.**
- Cierre abatiendo la placa base **(34)**. Asegúrese de que la arandela de seguridad **(32)** se encuentra sobre la placa base.
- Apriete el tornillo inmovilizador **(33)**.
- **Compruebe si la placa base (34) está bien bloqueada.**

### Aspiración de polvo y virutas

El polvo de ciertos materiales como, pinturas que contengan plomo, ciertos tipos de madera y algunos minerales y metales, puede ser nocivo para la salud. El contacto y la inspiración de estos polvos pueden provocar al usuario o en las personas circundantes reacciones alérgicas y/o enfermedades respiratorias.

Ciertos polvos como los de roble, encina y haya son considerados como cancerígenos, especialmente en combinación con los aditivos para el tratamiento de la madera (cromatos, conservantes de la madera). Los materiales que contengan amianto solamente deberán ser procesados por especialistas.

- A ser posible utilice un equipo para aspiración de polvo apropiado para el material a trabajar.
- Observe que esté bien ventilado el puesto de trabajo.
- Se recomienda una mascarilla protectora con un filtro de la clase P2.

Observe las prescripciones vigentes en su país sobre los materiales a trabajar.

► **Evite acumulaciones de polvo en el puesto de trabajo.**

Los materiales en polvo se pueden inflamar fácilmente.

En caso necesario, limpie la boquilla de aspiración **(22)**. Para ello, abra abatiendo la placa **(34)** (ver "Colocar/cambiar la fresa de disco (ver figuras A-B)", Página 35) y retire la boquilla de aspiración.

### Aspiración externa (ver página de accesorios)

Coloque la boquilla de una manguera de aspiración (accesorio) girándola ligeramente sobre la boquilla de

aspiración (22). Conecte la manguera de aspiración a una aspiradora.

La aspiradora de polvo debe ser adecuada para el material con el que se va a trabajar.

Para aspirar polvo especialmente nocivo para la salud, cancerígeno o polvo seco, utilice una aspiradora especial.

#### Autoaspiración con bolsa para polvo (ver página de accesorios)

En el caso de trabajos de fresado más pequeños puede utilizar la bolsa para polvo (23).

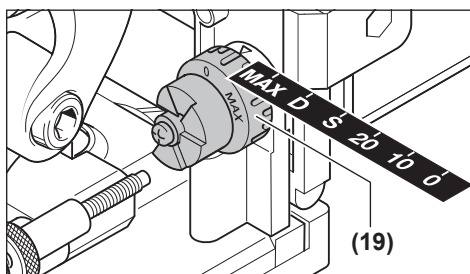
Coloque la boquilla de la bolsa para polvo (23) girándola ligeramente sobre la boquilla de aspiración (22).

Vacíe la bolsa colector de polvo (23) oportunamente, para que la recepción de polvo se mantenga de manera óptima.

Para ello, extraiga la bolsa para polvo (23), abra el cierre de cremallera y vacíe la bolsa para polvo.

## Operación

### Ajuste de la profundidad de fresado



Con el botón giratorio (19) puede ajustar la profundidad de fresado. El botón giratorio tiene alturas de encastre para seis tamaños de tacos planos.

Asignación de alturas de encastre a tacos planos y profundidades de fresado:

Altura de encastre	Taco plano	Profundidad de fresado en mm <sup>A)</sup>
0	No. 0	8
10	No. 10	10
20	No. 20	12,3
S	Simplex	13
D	Duplex	14,7
MAX	-	22

A) Obtenido con fresa de disco de 105 mm de diámetro

El tope para la profundidad de fresado está ajustado a un valor medio. Debido a las tolerancias, en caso de utilizar fresas de disco reafiladas o fresas de disco con un diámetro menor (< 105 mm), eventualmente es necesario reajustar la profundidad de fresado. Para ello, suelte la tuerca de seguridad (20). Puede reducir la profundidad de fresado girando el tornillo de ajuste (21) en sentido horario o aumentarla girándolo en sentido antihorario. Compruebe la profun-

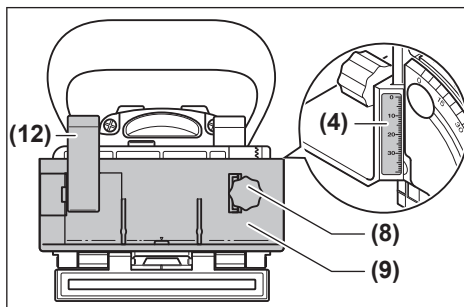
didad de fresado ajustada con un fresado de prueba. A continuación, apriete de nuevo firmemente la tuerca de seguridad (20).

### Ajustar el tope regulable en altura

Con el tope regulable en altura (9) puede ajustar la distancia entre la parte superior de la pieza y la ranura que desea fresar.

Para el montaje del tope regulable en altura (9) colóquelo sobre el tope angular (18) y gírelo con el botón giratorio (8) hacia la guía del tope angular.

**Indicación:** ¡No ejerza fuerza en el montaje! En la posición correcta, el tope (9) se mueve suavemente.



Con el botón giratorio (8), ajuste la distancia deseada en la escala de altura (4). A continuación, apriete la palanca de fijación (12).

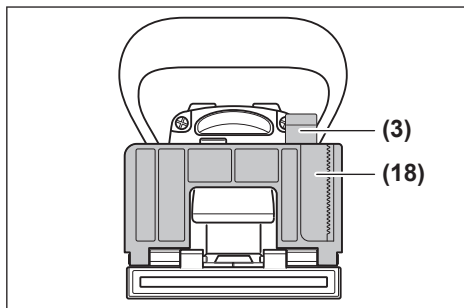
Para colocar la ranura en el centro de una pieza de trabajo, debe ajustar el tope regulable en altura a la mitad del grosor de la pieza de trabajo.

Ejemplo: En el caso de una pieza de 18 mm de grosor, ajuste 9 mm en la escala de altura.

Para retirar el tope regulable en altura (9), afloje la palanca de fijación (12) y gire el tope con el botón giratorio (8) hacia arriba hasta sacarlo del tope angular (18).

### Ajuste del ángulo de fresado

El tope angular (18) facilita el fresado de ingletes.



Para ajustar el tope angular (18), suelte la palanca de fijación (3). Incline el tope angular, hasta que esté ajustado



el ángulo deseado en la escala angular (5) (existen puntos de enclavamiento a 0°, 30°, 45°, 60° y 90°). A continuación, apriete la palanca de fijación (3).

- ▶ **Preste atención a que ni el tope regulable en altura (9) ni la placa encajable (17) se encuentren en la zona de salida de la fresa de disco después de ajustar el ángulo de fresado.** Para la comprobación, con la herramienta eléctrica desconectada, presione la salida de la fresa, p. ej. contra el canto de una mesa, hasta que la fresa de disco quede visible. La fresa de disco desplegada al máximo no debe tocar el tope regulable en altura (9) ni la placa encajable (17).

### Puesta en marcha

- ▶ **Antes de realizar cualquier trabajo en la herramienta eléctrica (p. ej., mantenimiento, cambio de herramienta, etc.), retire el acumulador de la herramienta eléctrica.** En caso contrario podría accidentarse al accionar fortuitamente el interruptor de conexión/desconexión.
- ▶ **La herramienta eléctrica sólo debe conectarse cuando la placa base (34) esté firmemente bloqueada con el tornillo inmovilizador (33) y la arandela de seguridad (32).**
- ▶ **Antes de conectar, compruebe que la reposición automática de la unidad motriz funcione correctamente.** Presione la salida de la fresa, p. ej. contra el borde de una mesa, hasta que la fresa de disco quede visible. Al disminuir la presión, la fresa de disco debe retraerse completamente en la placa base.

### Conexión/desconexión

Para **conectar** la herramienta eléctrica, presione el interruptor de conexión/desconexión (2) hacia delante y presiónelo hacia abajo en la parte delantera para el **bloqueo**.

Para **desconectar** la herramienta eléctrica, presione en la parte posterior el interruptor de conexión/desconexión (2) para que vuelva a la posición de desconexión.

### Protección contra re arranque

La protección contra re arranque evita la puesta en marcha accidental de la herramienta eléctrica tras un corte de la alimentación eléctrica.

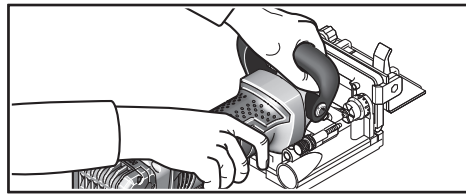
Para la nueva puesta en marcha, coloque el interruptor de conexión/desconexión (2) en la posición de desconexión y conecte de nuevo la herramienta eléctrica.

### Arranque suave

El arranque suave reduce el par obtenido en el momento del arranque e incrementa la vida útil del motor.

### Instrucciones para la operación

- ▶ **Trabaje sujetando la herramienta eléctrica con ambas manos y manteniendo una posición estable.** Utilizando ambas manos la herramienta eléctrica es guiada de forma más segura.
- ▶ **No introduzca sus manos en el área de fresado y en la fresa de disco.**



Durante el trabajo, sujete con una mano la empuñadura (1) y con la otra la empuñadura adicional (15).

- ▶ **Solamente aproxime la herramienta eléctrica en funcionamiento contra la pieza de trabajo.** En caso contrario puede que retroceda bruscamente el aparato al engancharse el útil en la pieza de trabajo.

Efectúe el fresado con un avance uniforme.

### Fijar la posición de fresado

La marca de centro vertical (11) en el tope angular y de altura muestra el centro del fresado (perpendicular a la fresa de disco). El ancho máximo del fresado se indica mediante las dos marcas (10) del tope regulable en altura (9).

La marca de centro horizontal (6) en la placa base, que indica el centro horizontal de la fresa de disco, ayuda a posicionar la altura.

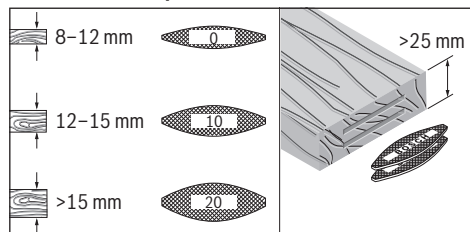
La flecha (13) de la carcasa de la herramienta eléctrica indica el sentido de giro de la fresa de disco.

### Fresado de uniones ranuradas

Ejemplos de los siguientes tipos de uniones se encuentran en las páginas de gráficos:

- **Uniones angulares:** con tope angular ver figura C, con tope regulable en altura ver figura D
- **Uniones de ingleses:** con tope angular ver figura E, con tope regulable en altura ver figura F
- **Uniones longitudinales y transversales:** con tope angular ver figura G, con tope regulable en altura ver figura H
- **Uniones de bastidores:** ver figura I
- **Uniones murales centrales:** ver figura J

### Selección de tacos planos



Utilice tacos planos (láminas) lo más grandes posible para conseguir una unión sólida. Bosch ofrece los correspondientes tacos planos en su programa de accesorios (véase la página de accesorios al final de las instrucciones de servicio).

### Fresado de piezas de trabajo delgadas (ver figura K)

Para fresar piezas de trabajo de menos de 16 mm de grosor, fije la placa encajable (17) en el tope angular (18). Esto ga-

rantiza que la ranura no esté demasiado cerca de la parte superior de la pieza de trabajo. Al calcular la posición de fresado horizontal, tenga en cuenta el grosor de la placa encajable.

Utilice también la placa encajable (17) para uniones de inglete en piezas delgadas, de modo que la ranura no resulte demasiado profunda.

#### Fresado de piezas de trabajo estrechas

Si es posible, utilice el tope regulable en altura (9) al fresar piezas estrechas. Asegúrese de que las marcas del ancho máximo de la fresa (10) se encuentran dentro de la pieza de trabajo.

## Mantenimiento y servicio

### Mantenimiento y limpieza

- ▶ **Antes de realizar cualquier trabajo en la herramienta eléctrica (p. ej., mantenimiento, cambio de herramienta, etc.), retire el acumulador de la herramienta eléctrica.** En caso contrario podría accidentarse al accionar fortuitamente el interruptor de conexión/desconexión.
- ▶ **Siempre mantenga limpias la herramienta eléctrica y las rejillas de ventilación para trabajar con eficacia y fiabilidad.**

Limpie y lubrique las guías si es necesario. Utilice únicamente aceite no resinificable (p. ej. aceite para máquinas de coser).

#### Retensar la palanca de fijación

En caso necesario, puede reajustar la fuerza de fijación de las palancas de fijación (3) y (12). Para ello, afloje las palancas de fijación y desenróquelas. Coloque las palancas de fijación al menos 30° en sentido antihorario y atorníllelas de nuevo.

### Servicio técnico y atención al cliente

El servicio técnico le asesorará en las consultas que pueda Ud. tener sobre la reparación y mantenimiento de su producto, así como sobre piezas de recambio. Los dibujos de despiece e informaciones sobre las piezas de recambio los podrá obtener también en: [www.bosch-pt.com](http://www.bosch-pt.com)

Nuestro equipo de asesores técnicos le orientará gustosamente en cuanto a la adquisición, aplicación y ajuste de los productos y accesorios.

Para cualquier consulta o pedido de piezas de repuesto es imprescindible indicar el nº de artículo de 10 dígitos que figura en la placa de características del producto.

#### España

Robert Bosch España S.L.U.  
Departamento de ventas Herramientas Eléctricas  
C/Hermanos García Noblejas, 19  
28037 Madrid

Para efectuar su pedido online de recambios o pedir la recogida para la reparación de su máquina, entre en la página [www.herramientasbosch.net](http://www.herramientasbosch.net).

Tel. Asesoramiento al cliente: 902 531 553

Fax: 902 531554

#### México

Robert Bosch, S. de R.L. de C.V.  
Calle Robert Bosch No. 405  
C.P. 50071 Zona Industrial, Toluca – Estado de México  
Tel.: (52) 55 528430-62  
Tel.: 800 6271286  
[www.boschherramientas.com.mx](http://www.boschherramientas.com.mx)

#### Encontrará más direcciones del servicio técnico en:

[www.bosch-pt.com/serviceaddresses](http://www.bosch-pt.com/serviceaddresses)

### Transporte

Los acumuladores de iones de litio recomendados están sujetos a los requerimientos estipulados en la legislación sobre mercancías peligrosas. Los acumuladores pueden ser transportados por carretera por el usuario sin más imposiciones. En el caso de un envío por terceros (p. ej., transporte aéreo o agencia de transportes) deberán considerarse las exigencias especiales en cuanto a su embalaje e identificación. En ese caso deberá recurrirse a un experto en mercancías peligrosas al preparar la pieza para su envío.

Únicamente envíe acumuladores si su carcasa no está dañada. Si los contactos no van protegidos cúbralos con cinta adhesiva y embale el acumulador de manera que éste no se pueda mover dentro del embalaje. Observe también la normativa nacional aplicable.

### Eliminación



Las herramientas eléctricas, acumuladores, accesorios y embalajes deberán someterse a un proceso de recuperación que respete el medio ambiente.



¡No arroje las herramientas eléctricas, acumuladores o pilas a la basura!

#### Sólo para los países de la UE:

Las herramientas eléctricas que ya no se puedan utilizar y acumuladores/baterías defectuosos o usados deben desecharse por separado. Utilice los sistemas de recogida previstos.

Si se eliminan de forma inadecuada, los residuos de aparatos eléctricos y electrónicos pueden tener efectos nocivos para el medio ambiente y la salud humana debido a la posible presencia de sustancias peligrosas.

#### Acumuladores/pilas:

##### Iones de Litio:

Por favor, observe las indicaciones en el apartado Transporte (ver "Transporte", Página 38).

**NOM**

El símbolo es solamente válido, si también se encuentra sobre la placa de características del producto/fabricado.

## Português

### Instruções de segurança

#### Indicações gerais de advertência para ferramentas eléctricas

##### **⚠ AVISO**

**Devem ser lidas todas as indicações de advertência e todas as instruções.**

O desrespeito das advertências e instruções apresentadas abaixo pode causar choque eléctrico, incêndio e/ou graves lesões.

**Guarde bem todas as advertências e instruções para futura referência.**

O termo "ferramenta eléctrica" utilizado a seguir nas indicações de advertência, refere-se a ferramentas eléctricas operadas com corrente de rede (com cabo de rede) e a ferramentas eléctricas operadas com acumulador (sem cabo de rede).

#### Segurança da área de trabalho

- ▶ **Mantenha a sua área de trabalho sempre limpa e bem iluminada.** Desordem ou áreas de trabalho insuficientemente iluminadas podem levar a acidentes.
- ▶ **Não trabalhar com a ferramenta eléctrica em áreas com risco de explosão, nas quais se encontrem líquidos, gases ou pós inflamáveis.** Ferramentas eléctricas produzem faíscas, que podem inflamar pós ou vapores.
- ▶ **Manter crianças e outras pessoas afastadas da ferramenta eléctrica durante a utilização.** No caso de distração é possível que perca o controlo sobre o aparelho.

#### Segurança eléctrica

- ▶ **A ficha de conexão da ferramenta eléctrica deve caber na tomada. A ficha não deve ser modificada de maneira alguma. Não utilizar uma ficha de adaptação junto com ferramentas eléctricas protegidas por ligação à terra.** Fichas não modificadas e tomadas apropriadas reduzem o risco de um choque eléctrico.
- ▶ **Evitar que o corpo possa entrar em contacto com superfícies ligadas à terra, como tubos, aquecimentos, fogões e frigoríficos.** Há um risco elevado devido a choque eléctrico, se o corpo estiver ligado à terra.
- ▶ **Manter o aparelho afastado de chuva ou humidade.** A infiltração de água numa ferramenta eléctrica aumenta o risco de choque eléctrico.
- ▶ **Não deverá utilizar o cabo para outras finalidades. Nunca utilizar o cabo para transportar a ferramenta eléctrica, para pendurá-la, nem para puxar a ficha da**

**tomada. Manter o cabo afastado do calor, do óleo, de arestas afiadas ou de peças em movimento.** Cabos danificados ou emaranhados aumentam o risco de um choque eléctrico.

- ▶ **Se trabalhar com uma ferramenta eléctrica ao ar livre, só deverá utilizar cabos de extensão apropriados para áreas exteriores.** A utilização de um cabo de extensão apropriado para áreas exteriores reduz o risco de um choque eléctrico.
- ▶ **Se não for possível evitar o funcionamento da ferramenta eléctrica em áreas húmidas, deverá ser utilizado um disjuntor de corrente de avaria.** A utilização de um disjuntor de corrente de avaria reduz o risco de um choque eléctrico.

#### Segurança de pessoas

- ▶ **Esteja atento, observe o que está a fazer e tenha prudência ao trabalhar com a ferramenta eléctrica. Não utilizar uma ferramenta eléctrica quando estiver fatigado ou sob a influência de drogas, álcool ou medicamentos.** Um momento de descuido ao utilizar a ferramenta eléctrica, pode levar a lesões graves.
- ▶ **Utilizar equipamento de protecção individual. Utilizar sempre óculos de protecção.** A utilização de equipamento de protecção pessoal, como máscara de protecção contra pó, sapatos de segurança antiderrapantes, capacete de segurança ou protecção auricular, de acordo com o tipo e aplicação da ferramenta eléctrica, reduz o risco de lesões.
- ▶ **Evitar uma colocação em funcionamento involuntária. Assegure-se de que a ferramenta eléctrica esteja desligada, antes de conectá-la à alimentação de rede e/ou ao acumulador, antes de levantá-la ou de transportá-la.** Se tiver o dedo no interruptor ao transportar a ferramenta eléctrica ou se o aparelho for conectado à alimentação de rede enquanto estiver ligado, poderão ocorrer acidentes.
- ▶ **Remover ferramentas de ajuste ou chaves de boca antes de ligar a ferramenta eléctrica.** Uma ferramenta ou chave que se encontre numa parte do aparelho em movimento pode levar a lesões.
- ▶ **Evite uma posição anormal. Mantenha uma posição firme e mantenha sempre o equilíbrio.** Desta forma é mais fácil controlar a ferramenta eléctrica em situações inesperadas.
- ▶ **Usar roupa apropriada. Não usar roupa larga nem jóias. Mantenha os cabelos, roupas e luvas afastadas de partes em movimento.** Roupas frouxas, cabelos longos ou jóias podem ser agarrados por peças em movimento.
- ▶ **Se for possível montar dispositivos de aspiração ou de recolha, assegure-se de que estejam conectados e utilizados correctamente.** A utilização de uma aspiração de pó pode reduzir o perigo devido ao pó.

### Utilização e manuseio cuidadoso de ferramentas eléctricas

- ▶ **Não sobrecarregue a ferramenta eléctrica. Utilize a ferramenta eléctrica apropriada para o seu trabalho.** É melhor e mais seguro trabalhar com a ferramenta eléctrica apropriada na área de potência indicada.
- ▶ **Não utilizar uma ferramenta eléctrica com um interruptor defeituoso.** Uma ferramenta eléctrica que não pode mais ser ligada nem desligada, é perigosa e deve ser reparada.
- ▶ **Puxar a ficha da tomada e/ou remover o acumulador antes de executar ajustes no aparelho, de substituir acessórios ou de guardar o aparelho.** Esta medida de segurança evita o arranque involuntário da ferramenta eléctrica.
- ▶ **Guardar ferramentas eléctricas não utilizadas fora do alcance de crianças e não permitir que as pessoas que não estejam familiarizadas com o aparelho ou que não tenham lido estas instruções utilizem o aparelho.** Ferramentas eléctricas são perigosas se forem utilizadas por pessoas inexperientes.
- ▶ **Tratar a ferramenta eléctrica com cuidado. Controlar se as partes móveis do aparelho funcionam perfeitamente e não emperram, e se há peças quebradas ou danificadas que possam prejudicar o funcionamento da ferramenta eléctrica. Permitir que peças danificadas sejam reparadas antes da utilização.** Muitos acidentes têm como causa, a manutenção insuficiente de ferramentas eléctricas.
- ▶ **Manter as ferramentas de corte afiadas e limpas.** Ferramentas de corte cuidadosamente tratadas e com cantos de corte afiados emperram com menos frequência e podem ser conduzidas com maior facilidade.
- ▶ **Utilizar a ferramenta eléctrica, acessórios, ferramentas de aplicação, etc. conforme estas instruções. Considerar as condições de trabalho e a tarefa a ser executada.** A utilização de ferramentas eléctricas para outras tarefas a não ser as aplicações previstas, pode levar a situações perigosas.

### Manuseio e utilização cuidadosos de ferramentas com acumuladores

- ▶ **Só carregar acumuladores em carregadores recomendados pelo fabricante.** Há perigo de incêndio se um carregador apropriado para um certo tipo de acumuladores for utilizado para carregar acumuladores de outros tipos.
- ▶ **Só utilizar ferramentas eléctricas com os acumuladores apropriados.** A utilização de outros acumuladores pode levar a lesões e perigo de incêndio.
- ▶ **Manter o acumulador que não está sendo utilizado afastado de cliques, moedas, chaves, parafusos ou outros pequenos objectos metálicos que possam causar um curto-circuito dos contactos.** Um curto-circuito entre os contactos do acumulador pode ter como consequência queimaduras ou fogo.

- ▶ **No caso de aplicação incorrecta pode vaziar líquido do acumulador. Evitar o contacto. No caso de um contacto acidental, deverá enxaguar com água. Se o líquido entrar em contacto com os olhos, também deverá consultar um médico.** Líquido que escapa do acumulador pode levar a irritações da pele ou a queimaduras.

### Serviço

- ▶ **Só permita que o seu aparelho seja reparado por pessoal especializado e qualificado e só com peças de reposição originais.** Desta forma é assegurado o funcionamento seguro do aparelho.

### Indicações de segurança para fresadoras

- ▶ **Os cortadores de disco devem estar classificados de acordo com a velocidade indicada na ferramenta.** Os cortadores de disco operados acima da velocidade nominal podem desintegrar-se e causar ferimentos.
- ▶ **Use sempre a proteção.** A proteção protege o operador de fragmentos partidos do cortador de disco e do contacto acidental com o cortador de disco.
- ▶ **Utilizar sempre fresas de disco do tamanho correto e com orifício de admissão apropriado.** Fresas de disco não apropriadas para as peças de montagem da fresadora, funcionam desequilibradamente e levam à perda de controlo.
- ▶ **Só conduzir a ferramenta eléctrica no sentido da peça a ser trabalhada quando estiver ligada.** Caso contrário há risco de um contragolpe, se a ferramenta de aplicação se engancha na peça a ser trabalhada.
- ▶ **Não coloque as mãos na área de fresagem nem na fresa. Segure o punho adicional com a outra mão.** Se ambas as mãos estiverem a segurar a fresadora, não poderão ser feridas pela ferramenta de fresagem.
- ▶ **Nunca passe a fresa por cima de objetos de metal, pregos ou parafusos.** A fresa pode ficar danificada e fazer aumentar as vibrações.
- ▶ **Utilizar detetores apropriados, para encontrar cabos escondidos, ou consulte a companhia eléctrica local.** O contacto com cabos eléctricos pode provocar fogo e choques eléctricos. Danos em tubos de gás podem levar à explosão. A infiltração num cano de água provoca danos materiais.
- ▶ **Não utilize fresas embotadas ou danificadas.** Fresas embotadas ou danificadas causam elevada fricção, podem emperrar e levar a desequilíbrio.
- ▶ **Segurar a ferramenta eléctrica, firmemente, com ambas as mãos durante o trabalho e manter uma posição firme.** A ferramenta eléctrica é conduzida com segurança com ambas as mãos.
- ▶ **Fixar a peça a ser trabalhada.** Uma peça a ser trabalhada fixa com dispositivos de aperto ou com torno de bancada está mais firme do que segurada com a mão.
- ▶ **Espere que a ferramenta eléctrica pare completamente, antes de depositá-la.** A ferramenta de

aplicação pode emperrar e levar à perda de controlo sobre a ferramenta elétrica.

- ▶ **Utilizar sempre os punhos adicionais fornecidos com a ferramenta elétrica.** A perda de controlo pode provocar lesões.
- ▶ **Utilizar apenas as ferramentas de trabalho mencionadas neste manual de instruções. Não utilizar discos de corte ou de serra circular.**
- ▶ **Antes da colocação em funcionamento verificar o assento correto da fresa de disco.**
- ▶ **Pressione a tecla de bloqueio do veio apenas com a ferramenta elétrica parada.** Caso contrário, a ferramenta elétrica pode ficar danificada.
- ▶ **Utilize a ferramenta elétrica apenas com a segurança contra deslizamento montada.** Deste modo, é assegurado um trabalho preciso com a ferramenta elétrica.
- ▶ **Em caso de danos e de utilização incorreta da bateria, podem escapar vapores. A bateria pode incendiar-se ou explodir.** Areje o espaço e procure assistência médica no caso de apresentar queixas. É possível que os vapores irritem as vias respiratórias.
- ▶ **Não altere nem abra o acumulador.** Há perigo de haver um curto-circuito.
- ▶ **Os objetos afiados como, p. ex., pregos ou chaves de fendas, assim como o efeito de forças externas podem danificar o acumulador.** Podem causar um curto-circuito interno e o acumulador pode ficar queimado, deitar fumo, explodir ou sobreaquecer.
- ▶ **Utilize a bateria apenas em produtos do fabricante.** Só assim é que a bateria é protegida contra sobrecarga perigosa.



**Proteger a bateria contra calor, p. ex. também contra uma permanente radiação solar, fogo, sujidade, água e humidade.** Há risco de explosão ou de um curto-circuito.



## Descrição do produto e do serviço



**Leia todas as instruções de segurança e instruções.** A inobservância das instruções de segurança e das instruções pode causar choque elétrico, incêndio e/ou ferimentos graves.

Respeite as figuras na parte da frente do manual de instruções.

### Utilização adequada

A ferramenta elétrica serve para fazer ranhuras para uniões com buchas de madeira planas em placas de aglomerado de madeira, madeira macia e dura, contraplacado e placas de fibra.

## Componentes ilustrados

A numeração dos componentes ilustrados refere-se à apresentação da ferramenta elétrica na página de esquemas.

- (1) Punho (superfície do punho isolada)
- (2) Interruptor de ligar/desligar
- (3) Alavanca de aperto da guia angular
- (4) Graduação de altura
- (5) Graduação angular
- (6) Marcação do centro horizontal
- (7) Proteção antiderrapante
- (8) Botão giratório do batente regulável na vertical
- (9) Batente regulável na vertical
- (10) Marcação da largura da fresa
- (11) Marcação do centro vertical
- (12) Alavanca de aperto do batente regulável na vertical
- (13) Seto do sentido de rotação na carcaça
- (14) Tecla de bloqueio do veio
- (15) Punho adicional (superfície do punho isolada)
- (16) Bateria<sup>a)</sup>
- (17) Placa de encaixe
- (18) Guia angular
- (19) Botão giratório do ajuste da profundidade de fresagem
- (20) Porca de bloqueio do ajuste da profundidade de fresagem
- (21) Parafuso de ajuste do ajuste da profundidade de fresagem
- (22) Bocal de aspiração
- (23) Saco do pó
- (24) Chave de dois furos
- (25) Porca de aperto
- (26) Disco de fresar
- (27) Seto do sentido de rotação do disco de fresar
- (28) Colar de centragem no flange de admissão
- (29) Flange de admissão
- (30) Veio de fresagem
- (31) Seto do sentido de rotação do veio de fresagem
- (32) Disco de retenção da placa de base
- (33) Parafuso de aperto da placa de base
- (34) Placa de base
- (35) Tecla de desbloqueio da bateria<sup>a)</sup>

a) **Este acessório não faz parte do material a fornecer padrão. O material a fornecer está indicado na embalagem.**

## Dados técnicos

Fresadora para buchas planas		GFF 18V-22
Número de produto		<b>3 601 F20 1..</b>
Tensão nominal	V=	18
Número de rotações em vazio nominal <sup>A)</sup>	r.p.m.	11000
Profundidade de fresagem máx. <sup>B)</sup>	mm	22
Rosca do veio	mm	M10 x 1,25
Diâmetro do furo do disco de fresar	mm	22
Diâmetro máx. do disco de fresar	mm	105
Espessura máx. do disco de fresar	mm	4
Peso conforme EPTA-Procedure 01:2014 <sup>C)</sup>	kg	3,0–4,0
Temperatura ambiente recomendada durante o carregamento	°C	0 ... +35
Temperatura ambiente admissível em funcionamento <sup>D)</sup> e durante o armazenamento	°C	-15 ... +50
Baterias recomendadas		GBA 18V... ProCORE18V...
Carregadores recomendados		GAL 18... GAX 18... GAL 36...

A) O número de rotações em vazio efetivo não pode exceder o número de rotações em vazio nominal e é, por isso, menor.

B) Alcançado com disco de fresar com 105 mm de diâmetro

C) dependendo da bateria utilizada

D) potência limitada perante temperaturas < 0 °C

Os valores podem variar em função do produto e estar sujeitos a condições de aplicação e do meio ambiente. Para mais informações consulte [www.bosch-professional.com/wac](http://www.bosch-professional.com/wac).

## Informação sobre ruídos/vibrações

Os valores de emissão de ruído foram determinados de acordo com **EN 60745-2-19**.

O nível sonoro avaliado como A da ferramenta elétrica é normalmente de: nível de pressão sonora **80 dB(A)**; nível de potência sonora **91 dB(A)**. Incerteza K = **3 dB**.

### Utilizar proteção auditiva!

Valores totais de vibração  $a_h$  (soma dos vetores das três direções) e incerteza K determinada

segundo **EN 60745-2-19**:

$a_h < 2,5 \text{ m/s}^2$ , K = **1,5 m/s}^2**.

O nível de vibrações indicado nestas instruções de serviço foi medido de acordo com um processo de medição normalizado e pode ser utilizado para a comparação de

aparelhos. Ele também é apropriado para uma avaliação provisória da carga de vibrações.

O nível de vibrações indicado representa as aplicações principais da ferramenta elétrica. Se a ferramenta elétrica for utilizada para outras aplicações, com outras ferramentas de trabalho ou com manutenção insuficiente, é possível que o nível de vibrações seja diferente. Isso pode aumentar consideravelmente a carga de vibrações durante o período completo de trabalho.

Para uma avaliação exata da carga de vibrações, também deveriam ser considerados os períodos nos quais a ferramenta está desligada ou funciona, mas não está sendo utilizado. Isto pode reduzir consideravelmente a carga de vibrações durante o período completo de trabalho.

Além disso também deverão ser estipuladas medidas de segurança para proteger o operador contra o efeito de vibrações, como por exemplo: manutenção de ferramentas elétricas e acessórios, manter as mãos quentes e organização dos processos de trabalho.

## Bateria

**Bosch** vende ferramentas elétricas sem fio também sem bateria. Pode consultar na embalagem se está incluída uma bateria no volume de fornecimento da sua ferramenta elétrica.

### Carregar a bateria

► **Utilize apenas os carregadores listados nos dados técnicos.** Só estes carregadores são apropriados para os baterias de lítio utilizadas para a sua ferramenta elétrica.

**Nota:** devido a normas de transporte internacionais, as baterias de lítio são fornecidas parcialmente carregadas. Para assegurar a completa potência da bateria, a bateria deverá ser carregada completamente antes da primeira utilização.

### Colocar a bateria

Insira a bateria carregada no respetivo encaixe, até que esta esteja engatada.

### Retirar a bateria

**Nota:** Só retire a bateria com a ferramenta elétrica desligada.

Para retirar a bateria, pressione a respetiva tecla de desbloqueio e puxe a bateria para fora. **Não empregue força.**



A bateria possui 2 níveis de travamento, que devem evitar, que a bateria caia, caso a tecla de desbloqueio da bateria seja premida por acaso. Enquanto a bateria estiver dentro da ferramenta elétrica, ela é mantida em posição por uma mola.

### Indicador do nível de carga da bateria

Os LEDs verdes do indicador do nível de carga da bateria indicam o nível de carga da bateria. Por motivos de



segurança, a consulta do nível de carga só é possível com a ferramenta elétrica parada.

Prima a tecla para o indicador do nível de carga da bateria  ou  para visualizar o nível de carga. Isto também é possível com a bateria removida.

Se, depois de premir a tecla para o indicador do nível de carga da bateria, não se acender qualquer LED, a bateria tem defeito e tem de ser substituída.

#### Tipo de bateria GBA 18V...



LED	Capacidade
Luz permanente 3 × verde	60–100 %
Luz permanente 2 × verde	30–60 %
Luz permanente 1 × verde	5–30 %
Luz intermitente 1 × verde	0–5 %

#### Tipo de bateria ProCORE18V...



LED	Capacidade
Luz permanente 5 × verde	80–100 %
Luz permanente 4 × verde	60–80 %
Luz permanente 3 × verde	40–60 %
Luz permanente 2 × verde	20–40 %
Luz permanente 1 × verde	5–20 %
Luz intermitente 1 × verde	0–5 %

### Indicações sobre o manuseio ideal da bateria

Proteger a bateria contra humidade e água.

Armazene a bateria apenas na faixa de temperatura de -20 °C a 50 °C. Por exemplo, não deixe a bateria dentro do automóvel no verão.

Limpar de vez em quando as aberturas de ventilação da bateria com um pincel macio, limpo e seco.

Um tempo de funcionamento reduzido após o carregamento indica que a bateria está gasta e que deve ser substituída.

Observe as indicações sobre a eliminação de forma ecológica.

## Montagem

### Colocar/trocar disco de fresar (ver figuras A–B)

- ▶ **Antes de qualquer trabalho na ferramenta elétrica (p. ex. manutenção, troca de ferramenta, etc.) retire a bateria da mesma.** Há perigo de ferimentos se o interruptor de ligar/desligar for acionado involuntariamente.
- ▶ **Para colocar e trocar discos de fresar, é recomendado utilizar luvas de proteção.**

### ▶ Proteger os discos de fresar contra golpes e pancadas.

A ferramenta elétrica pode ser operada com o disco de fresar **Bosch 3 608 641 013** (diâmetro 105 mm) ou discos de fresar convencionais com um diâmetro igual ou inferior (<105 mm).

- Ajuste, se necessário, a guia angular **(18)** para 0° (ver "Ajustar o ângulo de fresagem", Página 45) e o batente regulável na vertical **(9)** para a altura máxima (ver "Ajustar o batente regulável na vertical", Página 44).
- Rode a ferramenta elétrica com a placa de base **(34)** para cima.
- Solte o parafuso de aperto **(33)** em aprox. 3 voltas.
- Vire a placa de base **(34)** para cima. Segure a ferramenta elétrica de forma a que a placa de base não vire para trás.
- Prima e mantenha premida a tecla de bloqueio do veio **(14)**.
- Solte a porca de aperto **(25)** com a chave de dois furos **(24)** fornecida e retire-a.
- Retire, se necessário, o disco de fresar existente **(26)** e limpe-o.
- Retire, se necessário, o flange de admissão existente **(29)** e limpe-o.
- Coloque o flange de admissão **(29)** no veio de fresagem **(30)**, de modo a que o colar de centragem **(28)** (diâmetro 22 mm) fique em cima. O flange de admissão tem de engatar nas duas arestas do veio de fresagem (proteção contra torção).
- Coloque o disco de fresar limpo **(26)** como ilustrado na figura no flange de admissão **(29)**, de forma a que a seta do sentido de rotação **(27)** no disco de fresar seja visível e coincida com a seta do sentido de rotação do veio de fresagem **(31)**. O furo central do disco de fresar tem de engatar no colar de centragem **(28)** do flange de admissão.
- Aparafuse a porca de aperto **(25)** no veio de fresagem **(30)**. Aperte bem a porca de aperto, com a tecla de bloqueio do veio **(14)** pressionada, com uma chave de dois furos **(24)**.
- ▶ **Verifique se o disco de fresar está bem montado e pode rodar livremente.**
- Feche a placa de base **(34)**. Certifique-se de que o disco de retenção **(32)** se encontra por cima da placa de base.
- Aperte o parafuso de aperto **(33)**.
- ▶ **Verifique se a placa de base (34) está bem fixa.**

### Aspiração de pó/de aparas

Pós de materiais como por exemplo, tintas que contém chumbo, alguns tipos de madeira, minerais e metais, podem ser nocivos à saúde. O contacto ou a inalação dos pós pode provocar reações alérgicas e/ou doenças nas vias respiratórias do utilizador ou das pessoas que se encontrem por perto.

Certos pós, como por exemplo pó de carvalho e faia são considerados como sendo cancerígenos, especialmente quando juntos com substâncias para o tratamento de

madeiras (cromato, produtos de proteção da madeira). Material que contém asbesto só deve ser processado por pessoal especializado.

- Se possível deverá usar um dispositivo de aspiração de pó apropriado para o material.
- Assegurar uma boa ventilação do local de trabalho.
- É recomendável usar uma máscara de proteção respiratória com filtro da classe P2.

Observe as diretivas para os materiais a serem processados, vigentes no seu país.

► **Evite a acumulação de pó no local de trabalho.** Pó podem entrar levemente em ignição.

Limpe, se necessário, o bocal de aspiração (22). Para tal abra a placa de base (34) (ver "Colocar/trocar disco de fresar (ver figuras A–B)", Página 43) e retire o bocal de aspiração.

#### Aspiração externa (ver página de acessórios)

Insira o bocal de uma mangueira de aspiração (acessórios) rodando ligeiramente sobre o bocal de aspiração (22). Ligue a mangueira de aspiração a um aspirador.

O aspirador de pó deve ser apropriado para o material a ser trabalhado.

Ao aspirar poeiras particularmente nocivas, cancerígenas ou secas use um aspirador especial.

#### Aspiração integrada com saco do pó (ver página de acessórios)

Nos trabalhos de fresagem mais pequenos pode usar o saco do pó (23).

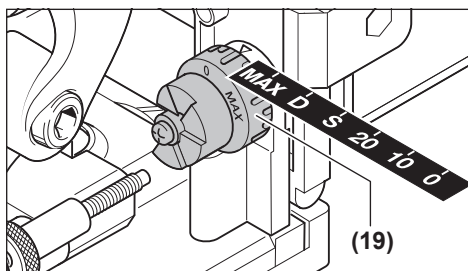
Insira o bocal do saco do pó (23) rodando ligeiramente sobre o bocal de aspiração (22).

Esvazie atempadamente o saco do pó (23), para que a recolha do pó se mantenha sem problemas.

Para isso, retire o saco do pó (23), abra o fecho de correr e esvazie o saco do pó.

## Funcionamento

### Ajustar a profundidade de fresagem



Com o botão giratório (19) pode definir a profundidade de fresagem. O botão giratório tem alturas de engate para seis tamanhos de buchas planas.

Atribuição das alturas de engate para buchas planas e profundidades de fresagem:

Altura de engate	Bucha plana	Profundidade de fresagem em mm <sup>A)</sup>
0	N.º 0	8
10	N.º 10	10
20	N.º 20	12,3
S	Simplex	13
D	Duplo	14,7
MÁX.	–	22

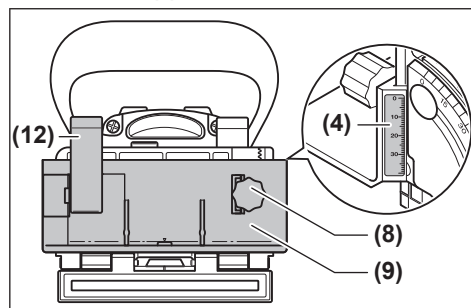
A) Alcançado com disco de fresar com 105 mm de diâmetro. O batente da profundidade de fresagem está regulado para uma medida intermédia. Em função de algumas tolerâncias, na utilização de discos de fresar reafiados ou na utilização de discos de fresar com diâmetro mais pequenos (< 105 mm) poderá ser necessário reajustar a profundidade de fresagem. Para tal, solte a porca de bloqueio (20). Rodando o parafuso de ajuste (21) no sentido dos ponteiros do relógio pode reduzir ou, rodando contra o sentido dos ponteiros do relógio, aumentar a profundidade de fresagem. Verifique a profundidade de fresagem ajustada através de fresagens de teste. Volte a apertar bem a porca de bloqueio (20).

### Ajustar o batente regulável na vertical

Com o batente regulável na vertical (9) pode determinar a distância entre a parte de cima da peça e ranhura a fresar.

Para a montagem do batente regulável na vertical (9) coloque o mesmo sobre a guia angular (18) e rode-o com o botão giratório (8) para dentro da guia angular.

**Nota:** não empregue força na montagem! Na posição correta, o batente (9) desloca-se com facilidade.



Ajuste com o botão giratório (8) a distância desejada da graduação de altura (4). Puxe a alavanca de aperto (12).

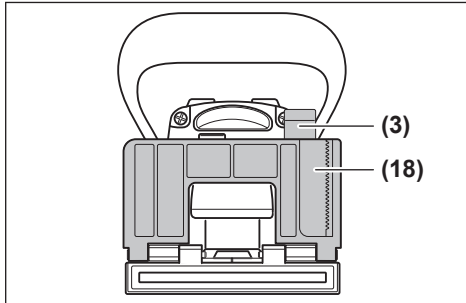
Para que a ranhura seja posicionada no centro da peça, tem de ajustar o batente regulável na vertical para metade da espessura da peça.

Exemplo: numa peça com 18 mm de espessura, ajuste a graduação de altura para 9 mm.

Para remover o batente regulável na vertical (9) solte a alavanca de aperto (12) e rode o batente com o botão giratório (8) para cima para fora da guia angular (18).

## Ajustar o ângulo de fresagem

A guia angular (18) permite a fresagem simples em meia-esquadria.



Para ajustar a guia angular (18) solte a alavanca de aperto (3). Incline a guia angular, até estar ajustado o ângulo desejado na graduação angular (5) (a 0°, 30°, 45°, 60° e 90° encontram-se pontos de engate). Puxe a alavanca de aperto (3).

- ▶ **Certifique-se de que após o ajuste do ângulo de fresagem, nem o batente regulável na vertical (9) nem a placa de encaixe (17) se encontram na área de saída do disco de fresar.** Para verificação, com a ferramenta elétrica desligada, pressione a saída do disco p. ex. contra um canto de mesa, até que o disco de fresar fique visível. O disco de fresar saliente ao máximo não pode tocar no batente regulável na vertical (9) ou na placa de encaixe (17).

## Colocação em funcionamento

- ▶ **Antes de qualquer trabalho na ferramenta elétrica (p. ex. manutenção, troca de ferramenta, etc.) retire a bateria da mesma.** Há perigo de ferimentos se o interruptor de ligar/desligar for acionado involuntariamente.
- ▶ **A ferramenta elétrica só pode ser ligada, se a placa de base (34) estiver bem fixa com o parafuso de aperto (33) e o disco de retenção (32).**
- ▶ **Antes da ligação, verifique se a reinicialização automática da unidade do motor funciona corretamente.** Pressione a saída do disco p. ex. contra um canto de mesa, até que o disco de fresar fique visível. Ao aliviar a pressão, o disco de fresar tem de recolher por completo na placa de base.

## Ligar/desligar

Para **ligar** a ferramenta elétrica, pressione o interruptor de ligar/desligar (2) para a frente e à frente para baixo para o **bloquear**.

Para **desligar** a ferramenta elétrica, pressione atrás sobre o interruptor de ligar/desligar (2), para que o mesmo volte para a posição de desligado.

## Proteção contra rearmar involuntário

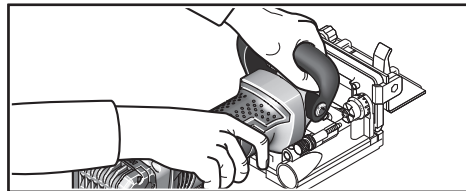
A proteção contra rearmar involuntário evita que a ferramenta elétrica possa arrancar descontroladamente após uma interrupção da alimentação de corrente elétrica. Para recolocar em funcionamento, deverá colocar o interruptor de ligar/desligar (2) na posição desligada e ligar novamente a ferramenta elétrica.

## Arranque suave

O arranque suave eletrónico limita o binário ao ligar e aumenta a durabilidade do motor.

## Instruções de trabalho

- ▶ **Segurar a ferramenta elétrica firmemente com ambas as mãos durante o trabalho e manter uma posição firme.** A ferramenta elétrica é conduzida com segurança com ambas as mãos.
- ▶ **Não coloque as mãos na área de fresagem nem no disco de fresar.**



Durante o trabalho, segure com uma mão o punho (1) e com a outra mão o punho adicional (15).

- ▶ **Só conduzir a ferramenta elétrica no sentido da peça a ser trabalhada quando estiver ligada.** Caso contrário há risco de um contragolpe, se a ferramenta de aplicação se engancha na peça a ser trabalhada.

Realize o processo de fresagem com avanço uniforme.

## Determinar a posição de fresagem

A marcação do centro vertical (11) no batente angular e de altura mostra o centro da fresagem (vertical ao disco de fresar). A largura máxima da fresagem é indicada pelas duas marcações (10) no batente regulável na vertical (9).

No posicionamento da altura, ajuda a marcação do centro vertical (6) na placa de base, que indica o centro horizontal do disco de fresar.

Na carcaça da ferramenta elétrica, a seta (13) indica o sentido de rotação do disco de fresar.

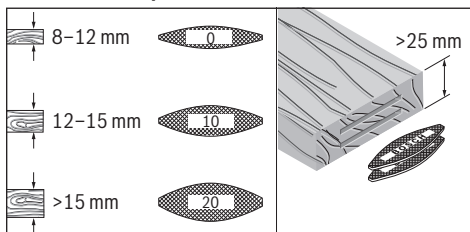
## Fresar uniões por escatel

Exemplos para os seguintes tipos de união encontram-se nas páginas de esquemas:

- **Uniões em canto:** com guia angular ver figura C, com batente regulável na vertical ver figura D
- **Uniões em meia-esquadria:** com guia angular ver figura E, com batente regulável na vertical ver figura F
- **Uniões longitudinais e transversais:** com guia angular ver figura G, com batente regulável na vertical ver figura H
- **Uniões de quadro:** ver figura I

– **Uniões de parede intermédia:** ver figura J

#### Selecionar bucha plana



Para uma união sólida use a maior bucha plana (lamelas) possível. A Bosch oferece as respetivas buchas planas no seu programa de acessórios (ver página de acessórios no fim do manual de instruções).

#### Fresar peças finas (ver figura K)

Para fresar peças com menos de 16 mm de espessura, insira a placa de encaixe (17) na guia angular (18). Assim fica garantido que a ranhura não fica muito próxima da parte de cima da peça. No cálculo da posição de fresagem horizontal tenha em conta a espessura da placa de encaixe.

Use a placa de encaixe (17) também em uniões em meia-esquadria em peças finas, para que a ranhura não fique muito profunda.

#### Fresar peças estreitas

Ao fresar peças estreitas use se possível o batente regulável na vertical (9). Certifique-se de que as marcações aí existentes da largura de fresagem máxima (10) se encontram dentro da peça.

## Manutenção e assistência técnica

### Manutenção e limpeza

- ▶ **Antes de qualquer trabalho na ferramenta elétrica (p. ex. manutenção, troca de ferramenta, etc.) retire a bateria da mesma.** Há perigo de ferimentos se o interruptor de ligar/desligar for acionado involuntariamente.
- ▶ **Manter a ferramenta elétrica e as aberturas de ventilação sempre limpas, para trabalhar bem e de forma segura.**

Limpe e lubrifique, se necessário, as guias. Para isso, utilize apenas óleo que não forme resina (p. ex. óleo de máquina de costura).

#### Reapertar a alavanca de aperto

Pode reajustar a força de aperto da alavanca de aperto (3) e (12) se necessário. Para tal, solte e remova as alavancas de aperto. Coloque as alavancas de aperto deslocadas pelo menos 30° no sentido contrário ao dos ponteiros do relógio e aperte-as novamente.

#### Serviço pós-venda e aconselhamento

O serviço pós-venda responde às suas perguntas a respeito de serviços de reparação e de manutenção do seu produto,

assim como das peças sobressalentes. Desenhos explodidos e informações sobre peças sobressalentes encontram-se em: [www.bosch-pt.com](http://www.bosch-pt.com)

A nossa equipa de consultores Bosch esclarece com prazer todas as suas dúvidas a respeito dos nossos produtos e acessórios.

Indique para todas as questões e encomendas de peças sobressalentes a referência de 10 dígitos de acordo com a placa de características do produto.

#### Brasil

Robert Bosch Ltda. – Divisão de Ferramentas Elétricas  
Rodovia Anhanguera, Km 98 - Parque Via Norte  
13065-900, CP 1195  
Campinas, São Paulo  
Tel.: 0800 7045 446  
[www.bosch.com.br/contato](http://www.bosch.com.br/contato)

#### Portugal

Robert Bosch LDA  
Avenida Infante D. Henrique  
Lotes 2E – 3E  
1800 Lisboa  
Para efetuar o seu pedido online de peças entre na página [www.ferramentasbosch.com](http://www.ferramentasbosch.com).  
Tel.: 21 8500000  
Fax: 21 8511096

#### Outros endereços de serviço encontram-se em:

[www.bosch-pt.com/serviceaddresses](http://www.bosch-pt.com/serviceaddresses)

### Transporte

As baterias de íões de lítio recomendadas estão sujeitas às leis de materiais perigosos. As baterias podem ser transportadas na rua pelo utilizador, sem mais obrigações.

No caso de envio por terceiros (por ex.: transporte aéreo ou expedição), devem ser observadas as especiais exigências quanto à embalagem e à designação. Neste caso é necessário consultar um especialista de materiais perigosos ao preparar a peça a ser trabalhada.

Baterias só devem ser transportadas se a carcaça estiver em perfeito estado. Colar contactos abertos e embalar a bateria de modo que não possa se movimentar dentro da embalagem. Respeite também outras disposições nacionais eventualmente existentes.

### Eliminação



As ferramentas elétricas, as baterias, os acessórios e as embalagens devem ser enviados a uma reciclagem ecológica de matéria prima.



Não deitar ferramentas elétricas e baterias/pilhas no lixo doméstico!

#### Apenas para países da UE:

As ferramentas elétricas que já não são úteis e as pilhas/baterias com defeito ou usadas têm de ser eliminadas

separadamente. Utilize os sistemas de recolha previstos para o efeito.

Se descartados de forma inadequada, os resíduos de equipamentos elétricos e eletrónicos podem ter efeitos nocivos ao meio ambiente e à saúde humana devido à possível presença de substâncias perigosas.

#### Baterias/pilhas:

##### Lítio:

Observar as indicações no capítulo Transporte (ver "Transporte", página 46).

## Italiano

### Avvertenze di sicurezza

#### Avvertenze generali di sicurezza per elettro utensili

**⚠ ATTENZIONE** Leggere tutte le avvertenze di sicurezza e tutte le istruzioni operative. In caso di mancato rispetto delle avvertenze di sicurezza e delle istruzioni operative si può creare il pericolo di scosse elettriche, incendi e/o lesioni gravi.

**Conservare tutte le avvertenze e le istruzioni operative per ogni esigenza futura.**

Il termine "elettro utensile" riportato nelle avvertenze fa riferimento ai dispositivi dotati di alimentazione elettrica (a filo) o a batteria (senza filo).

#### Sicurezza della postazione di lavoro

- ▶ **Mantenere l'area di lavoro pulita e ben illuminata.** Zone disordinate o buie possono essere causa di incidenti.
- ▶ **Evitare di impiegare l'elettro utensile in ambienti soggetti al rischio di esplosioni nei quali siano presenti liquidi, gas o polveri infiammabili.** Gli elettro utensili producono scintille che possono far infiammare la polvere o i gas.
- ▶ **Tenere lontani i bambini e altre persone durante l'impiego dell'elettro utensile.** Eventuali distrazioni possono comportare la perdita del controllo sull'elettro utensile.

#### Sicurezza elettrica

- ▶ **La spina di allacciamento alla rete dell'elettro utensile deve essere adatta alla presa. Evitare assolutamente di apportare qualsivoglia modifica alla spina. Non utilizzare spine adattatrici con elettro utensili dotati di collegamento a terra.** Le spine non modificate e le prese adatte allo scopo riducono il rischio di scosse elettriche.
- ▶ **Evitare il contatto fisico con superfici collegate a terra, come tubi, radiatori, fornelli elettrici e frigoriferi.** Sussiste un maggior rischio di scosse elettriche nel momento in cui il corpo è collegato a massa.

- ▶ **Custodire l'elettro utensile al riparo dalla pioggia o dall'umidità.** La penetrazione dell'acqua in un elettro utensile aumenta il rischio di una scossa elettrica.
- ▶ **Non usare il cavo per scopi diversi da quelli previsti. Non usare il cavo per trasportare o appendere l'elettro utensile, né per estrarre la spina dalla presa di corrente. Non avvicinare il cavo a fonti di calore, olio, spigoli taglienti e parti dell'elettro utensile in movimento.** I cavi danneggiati o aggrovigliati aumentano il rischio di scosse elettriche.
- ▶ **Se si utilizza l'elettro utensile all'aperto, impiegare un cavo di prolunga adatto per l'uso all'esterno.** L'uso di un cavo di prolunga omologato per l'impiego all'esterno riduce il rischio di scosse elettriche.
- ▶ **Qualora non fosse possibile evitare di utilizzare l'elettro utensile in un ambiente umido, usare un interruttore di protezione dalle correnti di guasto (RCD).** L'uso di un interruttore di sicurezza riduce il rischio di una scossa elettrica.

#### Sicurezza delle persone

- ▶ **Quando si utilizza un elettro utensile è importante restare vigili, concentrarsi su ciò che si sta facendo e operare con giudizio. Non utilizzare l'elettro utensile in caso di stanchezza o sotto l'effetto di droghe, alcool o medicinali.** Un attimo di distrazione durante l'uso dell'elettro utensile può essere causa di gravi lesioni.
- ▶ **Utilizzare gli appositi dispositivi di protezione individuali. Indossare sempre gli occhiali protettivi.** Indossando abbigliamento di protezione personale come la maschera per polveri, scarpe di sicurezza che non scivolino, elmetto di protezione oppure protezione acustica a seconda del tipo e dell'applicazione dell'elettro utensile, si riduce il rischio di lesioni.
- ▶ **Evitare l'accensione involontaria dell'elettro utensile. Prima di collegare l'elettro utensile all'alimentazione di corrente e/o alla batteria, prima di prenderlo o trasportarlo, assicurarsi che l'interruttore sia spento.** Tenendo il dito sopra l'interruttore mentre si trasporta l'elettro utensile oppure collegandolo all'alimentazione di corrente con l'interruttore inserito, si vengono a creare situazioni pericolose in cui possono verificarsi seri incidenti.
- ▶ **Prima di accendere l'elettro utensile togliere qualsiasi attrezzo di regolazione o chiave utilizzata.** Un accessorio oppure una chiave che si trovi in una parte rotante dell'elettro utensile può provocare lesioni.
- ▶ **Evitare di assumere posture anomale. Mantenere appoggio ed equilibrio adeguati in ogni situazione.** In questo modo è possibile controllare meglio l'elettro utensile in caso di situazioni inaspettate.
- ▶ **Indossare indumenti adeguati. Non indossare vestiti larghi, né gioielli. Tenere i capelli, i vestiti e i guanti lontani dalle parti in movimento.** Vestiti larghi, gioielli o capelli lunghi potrebbero impigliarsi in parti in movimento.
- ▶ **Se l'utensile è dotato di un apposito attacco per dispositivi di aspirazione e raccolta polvere, accertarsi che**

gli stessi siano collegati e utilizzati in modo conforme. L'utilizzo di un dispositivo di aspirazione della polvere può ridurre lo svilupparsi di situazioni pericolose dovute alla polvere.

#### **Trattamento accurato e uso corretto degli elettroutensili**

- ▶ **Non sottoporre l'elettroutensile a sovraccarico. Utilizzare l'elettroutensile adeguato per l'applicazione specifica.** Con un elettroutensile adatto si lavora in modo migliore e più sicuro nell'ambito della sua potenza di prestazione.
- ▶ **Non utilizzare l'elettroutensile qualora l'interruttore non consenta un'accensione/uno spegnimento corretti.** Un elettroutensile con l'interruttore rotto è pericoloso e deve essere aggiustato.
- ▶ **Prima di procedere a operazioni di regolazione sull'elettroutensile, prima di sostituire parti accessorie oppure prima di posare l'elettroutensile al termine di un lavoro, estrarre sempre la spina dalla presa della corrente e/o estrarre la batteria ricaricabile.** Tale precauzione evita che l'elettroutensile possa essere messo in funzione involontariamente.
- ▶ **Riporre gli elettroutensili fuori della portata dei bambini durante i periodi di inutilizzo e non consentire l'uso degli utensili stessi a persone inesperte o che non abbiano letto le presenti istruzioni.** Gli elettroutensili sono macchine pericolose quando vengono utilizzati da persone non dotate di sufficiente esperienza.
- ▶ **Eseguire la manutenzione degli elettroutensili. Verificare la presenza di un eventuale disallineamento o inceppamento delle parti mobili, la rottura di componenti o qualsiasi altra condizione che possa pregiudicare il corretto funzionamento dell'elettroutensile stesso. Se danneggiato, l'elettroutensile deve essere riparato prima dell'uso.** Numerosi incidenti vengono causati da elettroutensili la cui manutenzione è stata effettuata poco accuratamente.
- ▶ **Mantenere gli utensili da taglio affilati e puliti.** Gli utensili da taglio curati con particolare attenzione e con taglienti affilati s'inceppano meno frequentemente e sono più facili da condurre.
- ▶ **Utilizzare sempre l'elettroutensile, gli accessori e gli utensili specifici ecc. in conformità alle presenti istruzioni, tenendo conto delle condizioni di lavoro e delle operazioni da eseguire.** L'impiego di elettroutensili per usi diversi da quelli consentiti può dar luogo a situazioni di pericolo.

#### **Trattamento e utilizzo appropriato di utensili dotati di batterie ricaricabili**

- ▶ **Per ricaricare la batteria utilizzare solo il caricabatteria consigliato dal produttore.** Per un caricabatteria previsto per un determinato tipo di batteria sussiste pericolo di incendio se viene utilizzato con un tipo diverso di batteria ricaricabile.
- ▶ **Utilizzare gli elettroutensili solo con le batterie esplicitamente previste.** L'uso di batterie ricaricabili di tipo diverso può provocare rischio di lesioni e di incendi.

- ▶ **Durante i periodi di inutilizzo, conservare la batteria lontano da oggetti metallici quali fermagli, monete, chiavi, chiodi, viti e altri piccoli oggetti metallici che potrebbero creare una connessione tra i terminali.** Un eventuale corto circuito tra i contatti dell'accumulatore può dare origine a bruciature o incendi.
- ▶ **In caso di condizioni d'uso non conformi, si può verificare la fuoriuscita di liquido dalla batteria. Evitare il contatto. In caso di contatto accidentale, risciacquare con acqua. Qualora il liquido venisse in contatto con gli occhi, richiedere inoltre assistenza medica.** Il liquido fuoriuscito dalla batteria ricaricabile può causare irritazioni cutanee o ustioni.

#### **Assistenza**

- ▶ **Fare riparare l'elettroutensile da personale specializzato e utilizzando solo parti di ricambio identiche.** In tale maniera viene salvaguardata la sicurezza dell'elettroutensile.

#### **Avvertenze di sicurezza fresatrici**

- ▶ **I dischi da taglio devono essere almeno adeguati alla velocità indicata sull'utensile.** Dischi da taglio utilizzati a velocità superiori a quella nominale possono proiettare parti ed essere causa di lesioni.
- ▶ **Utilizzare sempre la protezione.** La protezione contribuisce alla sicurezza dell'utilizzatore, proteggendolo da eventuali proiezioni di frammenti provenienti da dischi da taglio rotti e da un possibile contatto non intenzionale con il disco stesso.
- ▶ **Utilizzare sempre frese a disco di dimensioni corrette e con foro di attacco idoneo.** Qualora si impieghino frese a disco non idonee agli elementi aggiuntivi della fresa, la rotazione risulterà irregolare e comporterà una perdita di controllo.
- ▶ **Avvicinare l'elettroutensile al pezzo in lavorazione solo se è in funzione.** In caso contrario vi è il pericolo di provocare un contraccolpo se l'utensile ad innesto si inceppa nel pezzo in lavorazione.
- ▶ **Non avvicinare le mani all'area di fresatura, né alla fresatrice. Trattene l'impugnatura supplementare con l'altra mano.** Trattenendo la fresatrice con entrambe le mani, si eviterà che l'utensile possa causare lesioni alle mani stesse.
- ▶ **Non fresare in alcun caso su oggetti metallici, chiodi o viti.** In caso contrario, la fresatrice potrebbe subire danni e far aumentare le vibrazioni.
- ▶ **Al fine di rilevare linee di alimentazione nascoste, utilizzare apparecchiature di ricerca adatte oppure rivolgersi alla società erogatrice locale.** Un contatto con cavi elettrici può provocare lo sviluppo di incendi e di scosse elettriche. Danneggiando una tubazione del gas si può creare il pericolo di esplosioni. Penetrando una tubazione dell'acqua si provocano danni materiali.
- ▶ **Non utilizzare fresatrici non più affilate, oppure danneggiate.** Fresatrici non più affilate, oppure danneggiate,



provocherebbero maggiore attrito e potrebbero incepparsi e causare sbilanciamenti.

- ▶ **Durante il lavoro è necessario tenere saldamente l'elettro utensile sempre con entrambe le mani ed adottare una posizione di lavoro sicura.** Con entrambe le mani l'elettro utensile viene condotto in modo più sicuro.
- ▶ **Fissare il pezzo in lavorazione.** Un pezzo in lavorazione può essere bloccato con sicurezza in posizione solo utilizzando un apposito dispositivo di serraggio oppure una morsa a vite e non tenendolo con la semplice mano.
- ▶ **Prima di posare l'elettro utensile, attendere sempre che si sia arrestato completamente.** L'accessorio può incepparsi e comportare la perdita di controllo dell'elettro utensile.
- ▶ **Utilizzare sempre l'impugnatura supplementare fornita in dotazione con l'elettro utensile.** La perdita di controllo sull'elettro utensile può comportare lesioni.
- ▶ **Utilizzare esclusivamente gli utensili ad innesto indicati nel presente manuale d'istruzioni. Non utilizzare dischi da taglio o lame per seghe circolari.**
- ▶ **Prima di metterla in funzione, controllare che la fresa a disco sia perfettamente in sede.**
- ▶ **Premere il pulsante di bloccaggio dell'alberino esclusivamente ad elettro utensile fermo.** In caso contrario, l'elettro utensile potrebbe subire danni.
- ▶ **Utilizzare l'elettro utensile esclusivamente con la protezione antiscivolo montata.** In questo modo l'elettro utensile garantirà precisione.
- ▶ **In caso di danni o di utilizzo improprio della batteria, vi è rischio di fuoriuscita di vapori. La batteria può incendiarsi o esplodere.** Far entrare aria fresca nell'ambiente e contattare un medico in caso di malessere. I vapori possono irritare le vie respiratorie.
- ▶ **Non modificare né aprire la batteria.** Vi è il rischio di cortocircuito.
- ▶ **Qualora si utilizzino oggetti appuntiti, come ad es. chiodi o cacciaviti, oppure se si esercita forza dall'esterno, la batteria potrebbe danneggiarsi.** Potrebbe verificarsi un cortocircuito interno e la batteria potrebbe incendiarsi, emettere fumo, esplodere o surriscaldarsi.
- ▶ **Utilizzare la batteria solo con articoli del produttore.** Soltanto in questo modo la batteria verrà protetta da pericolosi sovraccarichi.



**Proteggere la batteria dal calore, ad esempio anche da irradiazione solare continua, fuoco, sporcizia, acqua ed umidità.** Sussiste il pericolo di esplosioni e cortocircuito.

## Descrizione del prodotto e dei servizi forniti



**Leggere tutte le avvertenze e disposizioni di sicurezza.** La mancata osservanza delle avvertenze e disposizioni di sicurezza può causare folgorazioni, incendi e/o lesioni di grave entità.

Si prega di osservare le immagini nella prima parte delle istruzioni per l'uso.

### Utilizzo conforme

L'elettro utensile è concepito per la realizzazione di scanalature per giunzioni di tasselli piatti in pannelli in truciolato, legno duro e tenero, compensato e pannelli in fibra.

### Componenti illustrati

La numerazione dei componenti raffigurati è riferita all'illustrazione dell'elettro utensile nella pagina con rappresentazione grafica.

- (1) Impugnatura (superficie di presa isolata)
- (2) Interruttore di avvio/arresto
- (3) Leva di serraggio della guida angolare
- (4) Scala di altezza
- (5) Scala angolare
- (6) Marcatura centrale orizzontale
- (7) Dispositivo antiscivolo
- (8) Manopola della guida regolabile in altezza
- (9) Guida regolabile in altezza
- (10) Marcatura larghezza della fresa
- (11) Marcatura centrale verticale
- (12) Leva di serraggio della guida regolabile in altezza
- (13) Freccia del senso di rotazione sulla carcassa
- (14) Pulsante di bloccaggio dell'alberino
- (15) Impugnatura supplementare (superficie di presa isolata)
- (16) Batteria<sup>a)</sup>
- (17) Piastra porta-accessori
- (18) Guida angolare
- (19) Manopola dell'impostazione della profondità di fresatura
- (20) Dado di bloccaggio dell'impostazione della profondità di fresatura
- (21) Vite di regolazione dell'impostazione della profondità di fresatura
- (22) Manicotto di aspirazione
- (23) Sacchetto raccogli-polvere
- (24) Chiave a due fori
- (25) Dado di serraggio
- (26) Fresa a disco
- (27) Freccia del senso di rotazione della fresa a disco
- (28) Collare di centraggio sulla flangia di montaggio

- (29) Flangia di montaggio
- (30) Mandrino portafresa
- (31) Freccia del senso di rotazione del mandrino portafresa
- (32) Disco di bloccaggio della piastra di base
- (33) Vite di serraggio della piastra di base
- (34) Piastra di base
- (35) Tasto di sbloccaggio della batteria<sup>a)</sup>

a) **Questo accessorio non fa parte della dotazione standard. Gli accessori in dotazione sono indicati sulla confezione.**

## Dati tecnici

Fresatrice per tasselli piatti		GFF 18V-22
Codice prodotto		<b>3 601 F20 1..</b>
Tensione nominale	V=	18
Numero di giri a vuoto nominale <sup>A)</sup>	min <sup>-1</sup>	11000
Profondità di fresatura max. <sup>B)</sup>	mm	22
Filettatura dell'alberino	mm	M10 x 1,25
Diametro foratura della fresa a disco	mm	22
Diametro fresa a disco max.	mm	105
Spessore fresa a disco max.	mm	4
Peso secondo EPTA-Procedure 01:2014 <sup>C)</sup>	kg	3,0-4,0
Temperatura ambiente consigliata in fase di ricarica	°C	0 ... +35
Temperatura ambiente consentita durante il funzionamento <sup>D)</sup> e per lo stoccaggio	°C	-15 ... +50
Batterie consigliate		GBA 18V... ProCORE 18V...
Caricabatteria consigliati		GAL 18... GAX 18... GAL 36...

A) Il numero di giri a vuoto effettivo non può superare il numero di giri a vuoto nominale ed è pertanto inferiore.

B) Ottenuto con fresa a disco del diametro di 105 mm

C) in funzione della batteria ricaricabile utilizzata

D) Prestazioni limitate con temperature < 0 °C

I valori possono variare a seconda del prodotto ed essere soggetti a condizioni di impiego e ambientali. Per maggiori informazioni, consultare il sito [www.bosch-professional.com/wac](http://www.bosch-professional.com/wac).

## Informazioni su rumorosità e vibrazioni

Valori di emissione acustica rilevati conformemente a **EN 60745-2-19**.

Il livello di rumorosità ponderato A dell'elettrotensile è tipicamente di: livello di pressione acustica **80 dB(A)**; livello di potenza sonora **91 dB(A)**. Grado d'incertezza K = **3 dB**.

### Indossare protezioni acustiche!

Valore di oscillazione totali  $a_h$  (somma vettoriale delle tre direzioni) e grado d'incertezza K rilevati conformemente a **EN 60745-2-19**:

$a_h < 2,5 \text{ m/s}^2$ , K = **1,5 m/s<sup>2</sup>**.

Il livello di vibrazioni indicato nelle presenti istruzioni è stato rilevato in conformità ad una procedura di misurazione standardizzata e può essere utilizzato per eseguire un confronto tra gli elettrotensili. Lo stesso è idoneo anche per una valutazione temporanea della sollecitazione da vibrazioni.

Il livello di vibrazioni indicato rappresenta gli impieghi principali dell'elettrotensile. Qualora l'elettrotensile venisse utilizzato tuttavia per altri impieghi, con accessori differenti oppure con manutenzione insufficiente, il livello di vibrazioni può differire. Ciò potrebbe aumentare sensibilmente la sollecitazione da vibrazioni per l'intero periodo operativo.

Per una valutazione precisa della sollecitazione da vibrazioni bisognerebbe considerare anche i tempi in cui l'apparecchio è spento oppure è acceso ma non è utilizzato effettivamente. Ciò potrebbe aumentare sensibilmente la sollecitazione da vibrazioni per l'intero periodo operativo.

Adottare misure di sicurezza supplementari per proteggere l'operatore dall'effetto delle vibrazioni: ad esempio, sottoponendo a manutenzione l'elettrotensile e gli accessori, mantenendo calde le mani e organizzando i vari processi di lavoro.

## Batteria

**Bosch** vende elettrotensili a batteria anche senza batteria. Per sapere se nella dotazione dell'elettrotensile è compresa una batteria, leggere quanto riportato sulla confezione.

### Ricarica della batteria

► **Utilizzare esclusivamente i caricabatterie indicati nei dati tecnici.** Soltanto questi caricabatterie sono adatti alle batterie al litio utilizzate nell'elettrotensile.

**Avvertenza:** a causa delle norme internazionali per il trasporto, le batterie al litio vengono fornite parzialmente cariche. Per assicurare la piena potenza della batteria, ricaricarla completamente prima dell'impiego iniziale.

### Introduzione della batteria

Spingere la batteria carica nell'apposito alloggiamento, sino a farlo scattare udibilmente in posizione.

### Rimozione della batteria

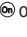

**Avvertenza:** rimuovere la batteria solo a elettrotensile spento.

Per rimuovere la batteria, premere il tasto di sbloccaggio ed estrarla. **Durante tale operazione, non esercitare forza.**

La batteria è dotata di 2 livelli di bloccaggio, preposti ad impedire che la batteria stessa cada all'esterno, qualora il tasto di sbloccaggio batteria venga premuto inavvertitamente. Sino a quando la batteria è inserita nell'elettrotensile, essa viene mantenuta in posizione da un'apposita molla.

## Indicatore del livello di carica della batteria

I LED verdi dell'apposito indicatore indicano il livello di carica della batteria. Per ragioni di sicurezza, il livello di carica si può verificare esclusivamente ad elettroutensile fermo.

Per visualizzare il livello di carica, premere il tasto dell'indicatore livello di carica della batteria  o . Ciò sarà possibile anche a batteria rimossa.

Se premuto il tasto dell'indicatore livello di carica della batteria non si illumina alcun LED, ciò significa che la batteria è difettosa e che deve essere sostituita.

### Tipo di batteria GBA 18V...



LED	Capacità
Luce fissa, 3 LED verdi	60–100%
Luce fissa, 2 LED verdi	30–60%
Luce fissa, 1 LED verde	5–30%
Luce lampeggiante, 1 LED verde	0–5%

### Tipo di batteria ProCORE18V...



LED	Capacità
Luce fissa, 5 LED verdi	80–100%
Luce fissa, 4 LED verdi	60–80%
Luce fissa, 3 LED verdi	40–60%
Luce fissa, 2 LED verdi	20–40%
Luce fissa, 1 LED verde	5–20%
Luce lampeggiante, 1 LED verde	0–5%

## Avvertenze per l'impiego ottimale della batteria

Proteggere la batteria ricaricabile da umidità ed acqua.

Conservare la batteria esclusivamente nel campo di temperatura fra -20 °C e 50 °C. Non lasciare la batteria all'interno dell'auto, ad es. nel periodo estivo.

Pulire di tanto in tanto le fessure di ventilazione della batteria ricaricabile con un pennello morbido, pulito ed asciutto.

Una sensibile riduzione della durata del funzionamento dopo l'operazione di ricarica sta ad indicare che la batteria ricaricabile dovrà essere sostituita.

Attenersi alle indicazioni relative allo smaltimento.

## Montaggio

### Inserimento/sostituzione di frese a disco (vedere figg. A–B)

- **Prima di qualsiasi intervento sull'elettroutensile (ad es. per manutenzione, sostituzione dell'accessorio ecc.), prelevare la batteria.** Qualora l'interruttore di av-

vio/arresto venga premuto inavvertitamente, vi è rischio di lesioni.

- **Per l'inserimento e la sostituzione di frese a disco, si raccomanda di indossare guanti di protezione.**
- **Proteggere le frese a disco da urti e colpi.**

L'elettroutensile può essere utilizzato con la fresa a disco **Bosch 3 608 641 013** (diametro di 105 mm) o con una comune fresa a disco con un diametro uguale o inferiore (<105 mm).

- Eventualmente, impostare la guida angolare **(18)** su 0° (vedi «Impostazione dell'angolo di fresatura», Pagina 53) e la guida regolabile in altezza **(9)** all'altezza massima (vedi «Impostazione della guida regolabile in altezza», Pagina 52).
- Ruotare l'elettroutensile con la piastra di base **(34)** verso l'alto.
- Allentare la vite di serraggio **(33)** con circa 3 giri.
- Aprire la piastra di base **(34)** verso l'alto. Tenere l'elettroutensile in modo che la piastra di base non si richiuda.
- Premere il pulsante di bloccaggio dell'alberino **(14)** e tenerlo premuto.
- Svitare il dado di serraggio **(25)** con la chiave a due fori **(24)** in dotazione ed estrarlo.
- Eventualmente, rimuovere la fresa a disco **(26)** presente e pulirla.
- Eventualmente, rimuovere la flangia di montaggio **(29)** presente e pulirla.
- Posizionare la flangia di montaggio **(29)** sul mandrino portafresa **(30)** in modo tale che il collare di centraggio **(28)** (diametro di 22 mm) si trovi al di sopra. La flangia di montaggio deve scattare in posizione sul doppio spigolo del mandrino portafresa (protezione antitorsione).
- Posizionare la fresa a disco **(26)** pulita sulla flangia di montaggio **(29)** come illustrato nella figura, in modo tale che la freccia del senso di rotazione **(27)** sulla fresa a disco sia visibile e coincida con la freccia del senso di rotazione del mandrino portafresa **(31)**. La foratura di montaggio della fresa a disco deve innestarsi sul collare di centraggio **(28)** della flangia di montaggio.
- Avvitare il dado di serraggio **(25)** sul mandrino portafresa **(30)**. Con il pulsante di bloccaggio dell'alberino **(14)** premuto, stringere con forza il dado di serraggio utilizzando la chiave a due fori **(24)**.
- **Verificare che la fresa a disco sia montata correttamente e possa ruotare liberamente.**
- Richiudere la piastra di base **(34)**. Accertarsi che il disco di bloccaggio **(32)** sia posizionato sulla piastra di base.
- Stringere la vite di serraggio **(33)**.
- **Verificare che la piastra di base (34) sia bloccata saldamente.**

### Aspirazione polvere/aspirazione trucioli

Polveri e materiali come vernici contenenti piombo, alcuni tipi di legname, minerali e metalli possono essere dannosi per

la salute. Il contatto oppure l'inalazione delle polveri possono causare reazioni allergiche e/o malattie delle vie respiratorie dell'operatore oppure delle persone che si trovano nelle vicinanze.

Determinate polveri come polvere da legname di faggio o di quercia sono considerate cancerogene, in modo particolare insieme ad additivi per il trattamento del legname (cromato, protezione per legno). Materiale contenente amianto deve essere lavorato esclusivamente da personale specializzato.

- Utilizzare possibilmente un'aspirazione polvere adatta per il materiale.
- Provvedere ad una buona aerazione del posto di lavoro.
- Si consiglia di portare una mascherina protettiva con classe di filtraggio P2.

Osservare le norme in vigore nel vostro Paese per i materiali da lavorare.

► **Evitare accumuli di polvere nella postazione di lavoro.**

Le polveri si possono incendiare facilmente.

All'occorrenza, pulire il manicotto di aspirazione (22). A tal fine, aprire la piastra di base (34) (vedi «Inserimento/sostituzione di frese a disco (vedere figg. A–B)», Pagina 51) e prelevare il manicotto di aspirazione.

**Aspirazione esterna (vedere la pagina degli accessori)**

Ruotandolo leggermente, inserire il manicotto di un tubo flessibile di aspirazione (accessorio) sul manicotto di aspirazione (22). Collegare il tubo flessibile di aspirazione a un aspiratore.

L'aspiratore deve essere adatto al materiale da lavorare.

Se occorre aspirare polveri particolarmente nocive per la salute, cancerogene o asciutte, utilizzare un aspiratore speciale.

**Aspirazione propria con sacchetto raccogli-polvere (vedere la pagina degli accessori)**

In caso di lavori di fresatura meno impegnativi, è possibile utilizzare il sacchetto raccogli-polvere (23).

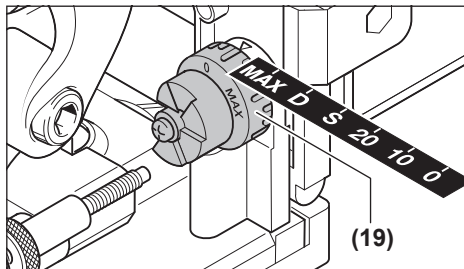
Ruotandolo leggermente, inserire il manicotto del sacchetto raccogli-polvere (23) sul manicotto di aspirazione (22).

Svuotare per tempo il sacchetto raccogli-polvere (23), per mantenere un'ottimale raccolta della polvere.

A tal fine, prelevare il sacchetto raccogli-polvere (23), aprire la chiusura lampo e svuotare il sacchetto.

## Uso

### Regolazione della profondità di fresatura



Con la manopola (19) è possibile fissare la profondità di fresatura. La manopola dispone di altezze di innesto per sei dimensioni di tassello piatto.

Associazione delle altezze di innesto a tasselli piatti e profondità di fresatura:

Altezza di innesto	Tassello piatto	Profondità di fresatura in mm <sup>A)</sup>
0	N. 0	8
10	N. 10	10
20	N. 20	12,3
S	Simplex	13
D	Duplex	14,7
MAX	–	22

A) Ottenuto con fresa a disco del diametro di 105 mm

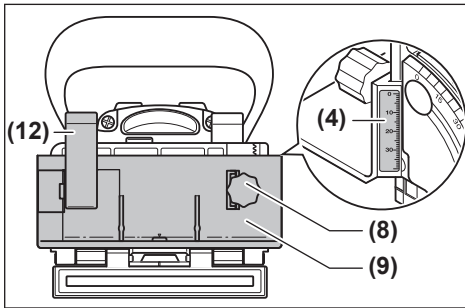
L'arresto per la profondità di fresatura è impostato su un valore medio. A causa delle tolleranze, se si utilizzano frese a disco riaffilate o frese a disco di diametro inferiore (< 105 mm), potrebbe essere necessario regolare di conseguenza la profondità di fresatura. A tal fine, allentare il dado di bloccaggio (20). Ruotando la vite di regolazione (21) in senso orario è possibile ridurre la profondità di fresatura, mentre per aumentarla occorre ruotare la vite in senso antiorario. Verificare la profondità di fresatura impostata eseguendo delle fresature di prova. Successivamente, riavvitare saldamente il dado di bloccaggio (20).

### Impostazione della guida regolabile in altezza

Con la guida regolabile in altezza (9) è possibile fissare la distanza tra il lato superiore del pezzo in lavorazione e la scanalatura da fresare.

Per il montaggio della guida regolabile in altezza (9), posizionarla sulla guida angolare (18) e ruotarla all'interno della guida di quest'ultima utilizzando la manopola (8).

**Avvertenza:** eseguire le operazioni di montaggio senza esercitare forza! Nella posizione corretta, la guida (9) scorrerà senza problemi.



Per mezzo della manopola (8), impostare la distanza desiderata sulla scala di altezza (4). In seguito, stringere la leva di serraggio (12).

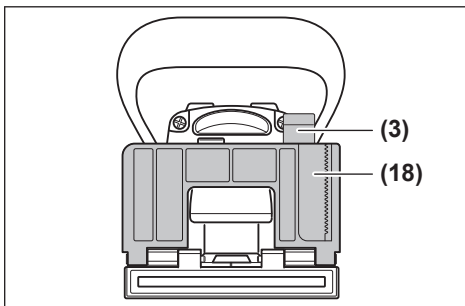
Affinché la scanalatura sia posizionata al centro di un pezzo in lavorazione, la guida regolabile in altezza andrà impostata a metà spessore del pezzo stesso.

Esempio: con un pezzo in lavorazione dello spessore di 18 mm, impostare un'altezza sulla scala pari a 9 mm.

Per prelevare la guida regolabile in altezza (9), allentare la leva di serraggio (12) e, utilizzando la relativa manopola (8), ruotare la guida verso l'alto per estrarla dalla guida angolare (18).

### Impostazione dell'angolo di fresatura

La guida angolare (18) consente di eseguire agevolmente fresature in corrispondenza di tagli obliqui.



Per regolare la guida angolare (18), allentare la leva di serraggio (3). Inclinare la guida angolare fino a impostare l'angolo desiderato sulla scala angolare (5) (a 0°, 30°, 45°, 60° e 90° si trovano i punti di innesto). In seguito, stringere la leva di serraggio (3).

- **Dopo la regolazione dell'angolo di fresatura, accertarsi che né la guida regolabile in altezza (9) né la piastra porta-accessori (17) si trovino nella zona di uscita della fresa a disco.** A scopo di verifica, tenendo spento l'elettrotensile, premere l'uscita della fresa ad es. contro il bordo di un tavolo finché la fresa a disco non risulta visibile. La fresa a disco, alla sua estensione massima, non deve entrare a contatto con la guida regolabile in altezza (9) né con la piastra porta-accessori (17).

### Messa in funzione

- **Prima di qualsiasi intervento sull'elettrotensile (ad es. per manutenzione, sostituzione dell'accessorio ecc.), prelevare la batteria.** Qualora l'interruttore di avvio/arresto venga premuto inavvertitamente, vi è rischio di lesioni.
- **L'elettrotensile può essere acceso unicamente quando la piastra di base (34) è bloccata saldamente con la vite di serraggio (33) e il disco di bloccaggio (32).**
- **Prima dell'accensione, verificare che il reset automatico dell'unità motore sia perfettamente funzionante.** Premere l'uscita della fresa ad es. contro il bordo di un tavolo, finché la fresa a disco non risulta visibile. Se la pressione diminuisce, ritrarre completamente la fresa a disco nella piastra di base.

### Avvio/arresto

Per **accendere** l'elettrotensile, premere l'interruttore di avvio/arresto (2) in avanti e premerlo anteriormente in basso per **bloccarlo**.

Per **spegnere** l'elettrotensile, premere l'interruttore di avvio/arresto (2) indietro, in modo da farlo tornare nella posizione di spegnimento.

### Protezione contro il riavvio accidentale

La protezione contro un riavvio accidentale impedisce l'avviamento incontrollato dell'elettrotensile dopo un'interruzione dell'alimentazione di corrente.

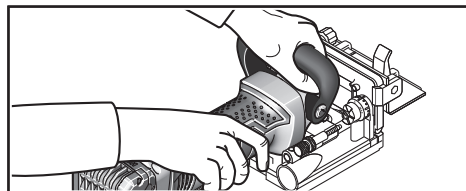
Per rimettere in funzione l'elettrotensile, portare l'interruttore di avvio/arresto (2) in posizione di spegnimento e riaccendere l'elettrotensile.

### Avviamento dolce

L'avviamento dolce elettronico limita il momento di coppia durante la fase della messa in esercizio aumentando la durata del motore.

### Avvertenze operative

- **Durante il lavoro è necessario tenere l'elettrotensile sempre con entrambe le mani ed adottare una posizione di lavoro sicura.** Con entrambe le mani l'elettrotensile viene condotto in modo più sicuro.
- **Non avvicinare le mani all'area di fresatura né alla fresa a disco.**



Durante il lavoro, tenere una mano sull'impugnatura (1) e l'altra mano sull'impugnatura supplementare (15).

- **Avvicinare l'elettrotensile al pezzo in lavorazione solo se è in funzione.** In caso contrario vi è il pericolo di

provocare un contraccolpo se l'utensile ad innesto si inceppa nel pezzo in lavorazione.

Eeguire l'operazione di fresatura operando con un avanzamento uniforme.

### Fissaggio della posizione di fresatura

La marcatura centrale verticale **(11)** della guida angolare e in altezza indica il centro della fresatura (perpendicolare alla fresa a disco). La larghezza massima della fresatura è indicata dalle due marcature **(10)** sulla guida regolabile in altezza **(9)**.

La marcatura centrale orizzontale **(6)** sulla piastra di base, indicante il centro orizzontale della fresa a disco, è utile per il posizionamento in altezza.

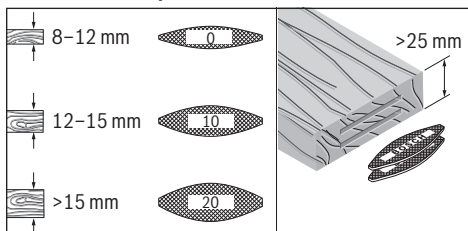
Sulla carcassa dell'elettrotroutensile, la freccia **(13)** indica il senso di rotazione della fresa a disco.

### Fresatura di giunzioni di scanalature

Esempi dei seguenti tipi di giunzione sono riportati sulle pagine con rappresentazioni grafiche:

- **Giunzioni angolari:** con guida angolare, vedere fig. **C**, con guida regolabile in altezza, vedere fig. **D**
- **Giunzioni oblique:** con guida angolare, vedere fig. **E**, con guida regolabile in altezza, vedere fig. **F**
- **Giunzioni longitudinali e trasversali:** con guida angolare, vedere fig. **G**, con guida regolabile in altezza, vedere fig. **H**
- **Giunzioni per telai:** vedere fig. **I**
- **Giunzioni a centro parete:** vedere fig. **J**

### Scelta del tassello piatto



Per una giunzione resistente, utilizzare i tasselli piatti più grandi (lamelle). Bosch offre tasselli piatti adatti nel suo programma di accessori (vedere la pagina degli accessori in fondo alle istruzioni per l'uso).

### Fresatura di pezzi in lavorazione sottili (vedere fig. **K**)

Per la fresatura di pezzi in lavorazione con uno spessore inferiore a 16 mm, inserire la piastra porta-accessori **(17)** sulla guida angolare **(18)**. In questo modo, si garantisce che la scanalatura non sia troppo vicina al lato superiore del pezzo in lavorazione. Quando si calcola la posizione di fresatura orizzontale, prestare attenzione allo spessore della piastra porta-accessori.

Utilizzare la piastra porta-accessori **(17)** anche in caso di giunzioni oblique su pezzi in lavorazione sottili, per evitare che la scanalatura diventi eccessivamente profonda.

### Fresatura di pezzi in lavorazione di piccole dimensioni

In caso di fresatura di pezzi in lavorazione di piccole dimensioni, utilizzare se possibile la guida regolabile in altezza **(9)**. Accertarsi che le marcature poste al di sopra di essa per la larghezza massima della fresa **(10)** siano posizionate all'interno del pezzo in lavorazione.

## Manutenzione ed assistenza

### Manutenzione e pulizia

- **Prima di qualsiasi intervento sull'elettrotroutensile (ad es. per manutenzione, sostituzione dell'accessorio ecc.), prelevare la batteria.** Qualora l'interruttore di avvio/arresto venga premuto inavvertitamente, vi è rischio di lesioni.
- **Per poter garantire buone e sicure operazioni di lavoro, tenere sempre puliti l'elettrotroutensile e le fessure di ventilazione.**

All'occorrenza, pulire e lubrificare le guide. A tal fine, utilizzare esclusivamente olio non resinoso (ad es. olio per macchine da cucire).

### Regolazione della leva di serraggio

All'occorrenza, è possibile regolare la forza di serraggio della leva di serraggio **(3)** e della leva di serraggio **(12)**. A tal fine, allentare la leva di serraggio e svitarla. Posizionare la leva di serraggio sfalsata di almeno 30° in senso antiorario e riavvitarla.

### Servizio di assistenza e consulenza tecnica

Il servizio di assistenza risponde alle Vostre domande relative alla riparazione ed alla manutenzione del Vostro prodotto nonché concernenti le parti di ricambio. Disegni esplosi ed informazioni relative alle parti di ricambio sono consultabili anche sul sito: [www.bosch-pt.com](http://www.bosch-pt.com)

Il team Bosch che si occupa della consulenza impieghi vi aiuterà in caso di domande relative ai nostri prodotti ed ai loro accessori.

In caso di richieste o di ordinazione di pezzi di ricambio, comunicare sempre il codice prodotto a 10 cifre riportato sulla targhetta di identificazione del prodotto.

### Italia

Tel.: (02) 3696 2314

E-Mail: [pt.hotlinebosch@it.bosch.com](mailto:pt.hotlinebosch@it.bosch.com)

### Ulteriori indirizzi per l'assistenza sono indicati sotto:

[www.bosch-pt.com/serviceaddresses](http://www.bosch-pt.com/serviceaddresses)

### Trasporto

Le batterie ricaricabili agli ioni di litio raccomandate sono soggette ai requisiti di legge relativi a merci pericolose. Le batterie ricaricabili possono essere trasportate su strada tramite l'utente senza ulteriori precauzioni.

In caso di spedizione tramite terzi (ad es.: trasporto aereo oppure spedizioniere) devono essere osservati particolari requisiti relativi ad imballo e marcatura. In questo caso per la



preparazione del pezzo da spedire è necessario ricorrere ad un esperto per merce pericolosa.

Spedire batterie ricaricabili solamente se la carcassa non è danneggiata. Coprire con nastro adesivo i contatti scoperti ed imballare la batteria ricaricabile in modo tale che non si muova nell'imballo. Attenersi anche alle eventuali prescrizioni integrative nazionali.

### Smaltimento



Avviare ad un riciclaggio rispettoso dell'ambiente elettrodomestici, batterie, accessori ed imballaggi non più impiegabili.



Non gettare elettrodomestici e batterie/pile tra i rifiuti domestici!

### Solo per i Paesi UE:

Gli elettrodomestici non più utilizzabili e le batterie/pile difettose o usate devono essere smaltiti separatamente. Utilizzare gli appositi sistemi di raccolta.

In caso di smaltimento effettuato in maniera impropria, i rifiuti di apparecchiature elettriche ed elettroniche, a causa della possibile presenza di sostanze pericolose, possono avere effetti dannosi sull'ambiente e sulla salute dell'uomo.

### Batterie/pile:

#### Per le batterie al litio:

Attenersi alle avvertenze riportate al paragrafo «Trasporto» (vedi «Trasporto», Pagina 54).

## Nederlands

### Veiligheidsaanwijzingen

#### Algemene waarschuwingen voor elektrische gereedschappen

**WAARSCHUWING** Lees alle waarschuwingen en alle aanwijzingen. Als de waarschuwingen en aanwijzingen niet worden opgevolgd, kan dit een elektrische schok, brand of ernstig letsel tot gevolg hebben.

#### Bewaar alle waarschuwingen en aanwijzingen voor toekomstig gebruik.

Het in de waarschuwingen gebruikte begrip "elektrisch gereedschap" heeft betrekking op elektrische gereedschappen voor gebruik op het elektriciteitsnet (met netsnoer) en op elektrische gereedschappen voor gebruik met een accu (zonder netsnoer).

#### Veiligheid van de werkomgeving

- ▶ **Houd uw werkomgeving schoon en goed verlicht.** Een rommelige of onverlichte werkomgeving kan tot ongevallen leiden.
- ▶ **Werk met het elektrische gereedschap niet in een omgeving met explosiegevaar waarin zich brandbare vloeistoffen, brandbare gassen of brandbaar stof bevinden.** Elektrische gereedschappen veroorzaken vonken die het stof of de dampen tot ontsteking kunnen brengen.
- ▶ **Houd kinderen en andere personen tijdens het gebruik van het elektrische gereedschap uit de buurt.** Wanneer u wordt afgeleid, kunt u de controle over het gereedschap verliezen.

#### Elektrische veiligheid

- ▶ **De aansluitstekker van het elektrische gereedschap moet in het stopcontact passen. De stekker mag in geen geval worden veranderd. Gebruik geen adapterstekkers in combinatie met gearde elektrische gereedschappen.** Onveranderde stekkers en passende stopcontacten beperken het risico van een elektrische schok.
- ▶ **Voorkom aanraking van het lichaam met gearde oppervlakken, bijvoorbeeld van buizen, verwarmingen, fornuizen en koelkasten.** Er bestaat een verhoogd risico op een elektrische schok, wanneer uw lichaam geaard is.
- ▶ **Houd het gereedschap uit de buurt van regen en vocht.** Het binnendringen van water in het elektrische gereedschap vergroot het risico van een elektrische schok.
- ▶ **Gebruik de kabel niet voor een verkeerd doel, om het elektrische gereedschap te dragen of op te hangen of om de stekker uit het stopcontact te trekken. Houd de kabel uit de buurt van hitte, olie, scherpe randen of bewegende delen.** Beschadigde of in de war geraakte kabels vergroten het risico van een elektrische schok.
- ▶ **Wanneer u buitenshuis met elektrisch gereedschap werkt, dient u alleen verlengkabels te gebruiken die voor gebruik buitenshuis zijn goedgekeurd.** Het gebruik van een voor gebruik buitenshuis geschikte verlengkabel beperkt het risico van een elektrische schok.
- ▶ **Als het gebruik van het elektrische gereedschap in een vochtige omgeving onvermijdelijk is, dient u een aardlekschakelaar te gebruiken.** Het gebruik van een aardlekschakelaar vermindert het risico van een elektrische schok.

#### Veiligheid van personen

- ▶ **Wees alert, let goed op wat u doet en ga met verstand te werk bij het gebruik van het elektrische gereedschap. Gebruik geen elektrisch gereedschap, wanneer u moe bent of onder invloed staat van drugs, alcohol of medicijnen.** Een moment van onoplettendheid bij het gebruik van het elektrische gereedschap kan tot ernstige verwondingen leiden.
- ▶ **Draag persoonlijke beschermingsmiddelen. Draag altijd een veiligheidsbril.** Het dragen van persoonlijke beschermingsmiddelen zoals een stofmasker, slipvaste werkschoenen, een veiligheidshelm of gehoorbescher-

ming, afhankelijk van de aard en het gebruik van het elektrische gereedschap, vermindert het risico van verwondingen.

- ▶ **Voorkom per ongeluk inschakelen. Controleer of het elektrische gereedschap uitgeschakeld is, voordat u de stekker in het stopcontact steekt of de accu aansluit en voordat u het gereedschap oppakt of draagt.** Wanneer u bij het dragen van het elektrische gereedschap uw vinger aan de schakelaar heeft of wanneer u het gereedschap ingeschakeld op de stroomvoorziening aansluit, kan dit tot ongevallen leiden.
- ▶ **Verwijder instelgereedschappen of schroefsleutels, voordat u het elektrische gereedschap inschakelt.** Een instelgereedschap of sleutel in een draaiend deel van het gereedschap kan tot verwondingen leiden.
- ▶ **Voorkom een onevenwichtige lichaamshouding. Zorg ervoor dat u stevig staat en steeds in evenwicht blijft.** Daardoor kunt u het elektrische gereedschap in onverwachte situaties beter onder controle houden.
- ▶ **Draag geschikte kleding. Draag geen loshangende kleding of sieraden. Houd haren, kleding en handschoenen uit de buurt van bewegende delen.** Loshangende kleding, lange haren en sieraden kunnen verstrikt raken in bewegende delen.
- ▶ **Wanneer stofafzuigings- of stofopvangvoorzieningen kunnen worden gemonteerd, dient u zich ervan te verzekeren dat deze zijn aangesloten en juist worden gebruikt.** Het gebruik van een stofafzuiging beperkt het gevaar door stof.

#### Zorgvuldige omgang met en zorgvuldig gebruik van elektrische gereedschappen

- ▶ **Overbelast het elektrische gereedschap niet. Gebruik voor uw werkzaamheden het daarvoor bestemde elektrische gereedschap.** Met het passende elektrische gereedschap werkt u beter en veiliger binnen het aangegeven capaciteitsbereik.
- ▶ **Gebruik geen elektrisch gereedschap waarvan de schakelaar defect is.** Elektrisch gereedschap dat niet meer kan worden in- of uitgeschakeld, is gevaarlijk en moet worden gerepareerd.
- ▶ **Trek de stekker uit het stopcontact of neem de accu uit het elektrische gereedschap, voordat u het gereedschap instelt, accessoires wisselt of het gereedschap weglegt.** Deze voorzorgsmaatregel voorkomt onbedoeld starten van het elektrische gereedschap.
- ▶ **Bewaar niet-gebruikte elektrische gereedschappen buiten bereik van kinderen. Laat het gereedschap niet gebruiken door personen die er niet mee vertrouwd zijn en deze aanwijzingen niet hebben gelezen.** Elektrische gereedschappen zijn gevaarlijk, wanneer deze door onervaren personen worden gebruikt.
- ▶ **Pleeg onderhoud aan elektrische gereedschappen. Controleer of bewegende delen van het gereedschap correct functioneren en niet vastklemmen en of onderdelen zodanig gebroken of beschadigd zijn dat de werking van het elektrische gereedschap nadelig**

**wordt beïnvloed. Laat deze beschadigde onderdelen vóór gebruik repareren.** Veel ongevallen hebben hun oorzaak in slecht onderhouden elektrische gereedschappen.

- ▶ **Houd snijdende inzetgereedschappen scherp en schoon.** Zorgvuldig onderhouden snijdende inzetgereedschappen met scherpe snijkanten klemmen minder snel vast en zijn gemakkelijker te geleiden.
- ▶ **Gebruik elektrisch gereedschap, accessoires, inzetgereedschappen en dergelijke volgens deze aanwijzingen. Let daarbij op de arbeidsomstandigheden en de uit te voeren werkzaamheden.** Het gebruik van elektrische gereedschappen voor andere dan de voorziene toepassingen kan tot gevaarlijke situaties leiden.

#### Gebruik en onderhoud van accugereedschappen

- ▶ **Laad accu's alleen op in oplaadapparaten die door de fabrikant worden geadviseerd.** Voor een oplaadapparaat dat voor een bepaald type accu geschikt is, bestaat brandgevaar wanneer het met andere accu's wordt gebruikt.
- ▶ **Gebruik alleen de daarvoor bedoelde accu's in de elektrische gereedschappen.** Het gebruik van andere accu's kan tot verwondingen en brandgevaar leiden.
- ▶ **Voorkom aanraking van de niet-gebruikte accu met paperclips, munten, sleutels, spijkers, schroeven en andere kleine metalen voorwerpen die overbrugging van de contacten kunnen veroorzaken.** Kortsluiting tussen de accucontacten kan brandwonden of brand tot gevolg hebben.
- ▶ **Bij verkeerd gebruik kan vloeistof uit de accu lekken. Voorkom contact daarmee. Spoel bij onvoorzien contact met water af. Wanneer de vloeistof in de ogen komt, dient u bovendien een arts te raadplegen.** Gelekte accuvloeistof kan tot huidirritaties en verbrandingen leiden.

#### Service

- ▶ **Laat het elektrische gereedschap alleen repareren door gekwalificeerd en vakkundig personeel en alleen met originele vervangingsonderdelen.** Daarmee wordt gewaarborgd dat de veiligheid van het elektrische gereedschap in stand blijft.

#### Waarschuwingen voor lamellendeuvelfrezen

- ▶ **Snijschijven moeten geschikt zijn voor ten minste de nominale snelheid die op de machine staat vermeld.** Snijschijven die sneller draaien dan hun nominale snelheid, kunnen uit elkaar springen en letsel veroorzaken.
- ▶ **Gebruik altijd de beschermkap.** De beschermkap beschermt de gebruiker tegen brokstukken van een gebroken snijschijf en onbedoeld contact met de snijschijf.
- ▶ **Gebruik altijd schijffrezen van de juiste grootte en met het juiste asgat.** Schijffrezen die niet bij de montagegedelen van de frees passen, lopen niet rond en leiden tot het verlies van de controle.
- ▶ **Beweeg het elektrische gereedschap alleen ingeschakeld naar het werkstuk.** Anders bestaat er gevaar voor

een terugslag, wanneer het inzetgereedschap in het werkstuk vasthaakt.

- ▶ **Kom met uw handen niet in het freesbereik en aan de frees. Houd met uw andere hand de extra handgreep vast.** Als u de freesmachine met beide handen vasthoudt, kunnen uw handen niet door de frees verwond worden.
- ▶ **Frees nooit over metalen voorwerpen, spijkers of schroeven.** Het freesgereedschap kan beschadigd worden en dit kan tot sterke trillingen leiden.
- ▶ **Gebruik geschikte detectoren om verborgen elektriciteits-, gas- of waterleidingen op te sporen of raadpleeg het plaatselijke energie- of waterleidingbedrijf.** Contact met elektrische leidingen kan tot brand of een elektrische schok leiden. Beschadiging van een gasleiding kan tot een explosie leiden. Breuk van een waterleiding veroorzaakt materiële schade.
- ▶ **Gebruik geen botte of beschadigde frezen.** Botte of beschadigde frezen veroorzaken een verhoogde wrijving, kunnen vastgeklemd worden en leiden tot onbalans.
- ▶ **Houd het elektrische gereedschap tijdens de werkzaamheden stevig met beide handen vast en zorg ervoor dat u stevig staat.** Het elektrische gereedschap wordt met twee handen veiliger geleid.
- ▶ **Zet het werkstuk vast.** Een met spanvoorzieningen of een bankschroef vastgehouden werkstuk wordt beter vastgehouden dan u met uw hand kunt doen.
- ▶ **Wacht tot het elektrische gereedschap tot stilstand is gekomen, voordat u het neerlegt.** Het inzetgereedschap kan vasthaken en dit kan tot het verlies van de controle over het elektrische gereedschap leiden.
- ▶ **Gebruik altijd de bij het elektrische gereedschap meegeleverde extra handgreep.** Het verlies van de controle kan tot verwondingen leiden.
- ▶ **Gebruik uitsluitend de in deze gebruiksaanwijzing vermelde accessoires. Gebruik geen doorslijpschijven of cirkelzaagbladen.**
- ▶ **Controleer vóór ingebruikname of de schijffrees goed vastzit.**
- ▶ **Druk alleen bij stilstaand elektrisch gereedschap op de blokkeerknop uitgaande as.** Anders kan het elektrische gereedschap beschadigd raken.
- ▶ **Gebruik het elektrische gereedschap uitsluitend met gemonteerde slipbeveiliging.** Daarmee wordt nauwkeurig werken met het elektrische gereedschap gewaarborgd.
- ▶ **Bij beschadiging en verkeerd gebruik van de accu kunnen er dampen vrijkomen. De accu kan branden of exploderen.** Zorg voor de aanvoer van frisse lucht en zoek bij klachten een arts op. De dampen kunnen de luchtwegen irriteren.
- ▶ **Verander en open de accu niet.** Er bestaat gevaar voor kortsluiting.
- ▶ **Door spitse voorwerpen, zoals bijv. spijkers of schroevendraaiers, of door krachtinwerking van buitenaf kan de accu beschadigd worden.** Er kan een interne

kortsluiting ontstaan en de accu doen branden, roken, exploderen of oververhitten.

- ▶ **Gebruik de accu alleen in producten van de fabrikant.** Alleen zo wordt de accu tegen gevaarlijke overbelasting beschermd.



**Bescherm de accu tegen hitte, bijvoorbeeld ook tegen voortdurend zonlicht, vuur, vuil, water en vocht.** Er bestaat gevaar voor explosie en kortsluiting.

## Beschrijving van product en werking



**Lees alle veiligheidsaanwijzingen en instructies.** Het niet naleven van de veiligheidsaanwijzingen en instructies kan elektrische schokken, brand en/of zware verwondingen veroorzaken.

Neem goed nota van de afbeeldingen in het voorste deel van de gebruiksaanwijzing.

### Beoogd gebruik

Het elektrische gereedschap is bestemd voor het maken van groeven voor lamellenverbindingen in spaanplaten, hard- en zacht hout, multiplex en vezelplaten.

### Afgebeelde componenten

De componenten zijn genummerd zoals op de afbeelding van het elektrische gereedschap op de pagina met afbeeldingen.

- (1) Handgreep (geïsoleerd greepvlak)
- (2) Aan/uit-schakelaar
- (3) Klemhendel van verstekgeleider
- (4) Hoogteverdeelschaal
- (5) Hoekverdeelschaal
- (6) Middenmarkering horizontaal
- (7) Slipbeveiliging
- (8) Draaiknop van in hoogte verstelbare aanslag
- (9) In hoogte verstelbare aanslag
- (10) Markering freesbreedte
- (11) Middenmarkering verticaal
- (12) Klemhendel van in hoogte verstelbare aanslag
- (13) Draairichtingpijl op behuizing
- (14) Blokkeerknop uitgaande as
- (15) Extra handgreep (geïsoleerd greepvlak)
- (16) Accu<sup>a)</sup>
- (17) Opsteekplaat
- (18) Verstekgeleider
- (19) Draaiknop voor freesdiepte-instelling
- (20) Borgmoer voor freesdiepte-instelling
- (21) Afstelschroef voor freesdiepte-instelling
- (22) Afzuigaansluiting
- (23) Stofzak

- (24) Pensleutel
- (25) Spanmoer
- (26) Schijffrees
- (27) Draairichtingpijl van schijffrees
- (28) Centreerkraag op opnameflens
- (29) Opnameflens
- (30) Freesas
- (31) Draairichtingpijl van freesas
- (32) Borgring van voetplaat
- (33) Klemschroef van voetplaat
- (34) Voetplaat
- (35) Accu-ontgrendelingstoets<sup>a)</sup>

a) **Dit accessoire is niet standaard bij de levering inbegrepen. De omvang van de levering staat op de verpakking vermeld.**

## Technische gegevens

Lamellendeulfrees		GFF 18V-22
Productnummer		<b>3 601 F20 1..</b>
Nominale spanning	V=	18
Nominaal onbelast toerental <sup>A)</sup>	min <sup>-1</sup>	11000
Freesdiepte max. <sup>B)</sup>	mm	22
Asschroefdraad	mm	M10 x 1,25
Diameter asgat schijffrees	mm	22
Diameter schijffrees max.	mm	105
Dikte schijffrees max.	mm	4
Gewicht volgens EPTA-Procedure 01:2014 <sup>C)</sup>	kg	3,0–4,0
Aanbevolen omgevingstemperatuur bij het opladen	°C	0 ... +35
Toegestane omgevingstemperatuur tijdens gebruik <sup>D)</sup> en bij opslag	°C	-15 ... +50
Aanbevolen accu's		GBA 18V... ProCORE18V...
Aanbevolen oplaadapparaten		GAL 18... GAX 18... GAL 36...

A) Het daadwerkelijke onbelaste toerental mag het nominale onbelaste toerental niet overschrijden en is daarom lager.

B) Bereikt met schijffrees met een diameter van 105 mm

C) afhankelijk van gebruikte accu

D) beperkt vermogen bij temperaturen < 0 °C

Waarden kunnen afhankelijk van product variëren en onderhevig zijn aan toepassings- en omgevingsvoorwaarden. Meer informatie vindt u op [www.bosch-professional.com/wac](http://www.bosch-professional.com/wac).

## Informatie over geluid en trillingen

Geluidsemisiewaarden bepaald conform **EN 60745-2-19**.

Het A-gewogen geluidsniveau van het elektrische gereedschap bedraagt typisch: geluidsdruk niveau **80** dB(A); geluidsdruk niveau **91** dB(A). Onzekerheid K = **3** dB.

## Draag gehoorbescherming!

Totale trillingswaarden  $a_v$  (vectorsom van drie richtingen) en onzekerheid K bepaald conform **EN 60745-2-19**:

$$a_v < 2,5 \text{ m/s}^2, K = 1,5 \text{ m/s}^2.$$

Het in deze gebruiksaanwijzing vermelde trillingsniveau is gemeten met een volgens EN genormeerde meetmethode en kan worden gebruikt om elektrische gereedschappen met elkaar te vergelijken. Het is ook geschikt voor een voorlopige inschatting van de trillingsbelasting.

Het aangegeven trillingsniveau representeert de voornaamste toepassingen van het elektrische gereedschap. Als echter het elektrische gereedschap wordt gebruikt voor andere toepassingen, met afwijkende inzetgereedschappen of onvolgende onderhoud, kan het trillingsniveau afwijken. Dit kan de trillingsbelasting gedurende de gehele arbeidsperiode duidelijk verhogen.

Voor een nauwkeurige schatting van de trillingsbelasting moet ook rekening worden gehouden met de tijd waarin het gereedschap uitgeschakeld is, of waarin het gereedschap wel loopt, maar niet werkelijk wordt gebruikt. Dit kan de trillingsbelasting gedurende de gehele arbeidsperiode duidelijk verminderen.

Leg aanvullende veiligheidsmaatregelen ter bescherming van de gebruiker tegen het effect van trillingen vast, zoals: onderhoud van elektrische gereedschappen en inzetgereedschappen, warm houden van de handen, organisatie van het arbeidsproces.

## Accu

**Bosch** verkoopt accugereedschap ook zonder accu. Of bij de levering van uw elektrische gereedschap een accu inbegrepen is, kunt u zien op de verpakking.

## Accu opladen

► **Gebruik alleen de in de technische gegevens vermelde oplaadapparaten.** Alleen deze oplaadapparaten zijn afgestemd op de bij het elektrische gereedschap gebruikte Li-Ion-accu.

**Aanwijzing:** lithium-ion-accu's worden vanwege internationale transportvoorschriften gedeeltelijk geladen geleverd. Om het volledige vermogen van de accu te waarborgen, laadt u vóór het eerste gebruik de accu volledig op.

## Accu plaatsen

Schuif de geladen accu in de accuhouder tot deze is vastgeklikt.

## Accu verwijderen

**Aanwijzing:** Verwijder de accu uitsluitend als het elektrische gereedschap uitgeschakeld is.



Voor het verwijderen van de accu drukt u op de accu-ontgrendelingstoets en trekt u de accu uit het elektrische gereedschap. **Gebruik daarbij geen geweld.**

De accu beschikt over 2 vergrendelingsstanden die moeten voorkomen dat de accu bij onbedoeld indrukken van de accu-ontgrendelingstoets uit het elektrische gereedschap valt.

Zolang de accu in het elektrische gereedschap is geplaatst, wordt deze door een veer op de juiste plaats gehouden.

### Accu-oplaadaanduiding

De groene LED's van de accu-oplaadaanduiding geven de laadtoestand van de accu aan. Uit veiligheidsoverwegingen is het opvragen van de laadtoestand alleen bij stilstaand elektrisch gereedschap mogelijk.

Druk op de toets voor de oplaadaanduiding  of , om de laadtoestand aan te geven. Dit is ook mogelijk, wanneer de accu is weggenomen.

Als er na het drukken op de toets voor de oplaadaanduiding geen LED brandt, dan is de accu defect en moet vervangen worden.

#### Accutype GBA 18V...



LED	Capaciteit
Permanent licht 3 × groen	60–100 %
Permanent licht 2 × groen	30–60 %
Permanent licht 1 × groen	5–30 %
Knipperlicht 1 × groen	0–5 %

#### Accutype ProCORE18V...



LED	Capaciteit
Permanent licht 5 × groen	80–100 %
Permanent licht 4 × groen	60–80 %
Permanent licht 3 × groen	40–60 %
Permanent licht 2 × groen	20–40 %
Permanent licht 1 × groen	5–20 %
Knipperlicht 1 × groen	0–5 %

### Aanwijzingen voor de optimale omgang met de accu

Bescherm de accu tegen vocht en water.

Bewaar de accu alleen bij een temperatuur tussen –20 °C en 50 °C. Laat de accu bijvoorbeeld in de zomer niet in de auto liggen.

Reinig de ventilatieopeningen van de accu af en toe met een zachte, schone en droge doek.

Een duidelijk kortere gebruiksduur na het opladen duidt erop dat de accu versleten is en moet worden vervangen.

Neem de aanwijzingen met betrekking tot afvalverwijdering in acht.

## Montage

### Schijffrees bevestigen/wisselen (zie afbeeldingen A–B)

► **Neem de accu vóór alle werkzaamheden aan het elektrische gereedschap (bijv. onderhoud, wisselen van accessoires, enz.) uit het elektrische gereedschap.** Bij per ongeluk bedienen van de aan/uit-schakelaar bestaat gevaar voor letsel.

► **Voor het bevestigen en wisselen van schijffrezen wordt geadviseerd om werkhandschoenen te dragen.**

► **Bescherm de schijffrezen tegen schokken en stoten.**

Het elektrische gereedschap kan met de **Bosch**-schijffrees **3 608 641 013** (diameter 105 mm) of een gangbare schijffrees met dezelfde of een kleinere diameter (< 105 mm) worden gebruikt.

– Zet eventueel de verstekgeleider (**18**) op 0° (zie „Freeshoek instellen“, Pagina 61) en de in hoogte verstelbare aanslag (**9**) op maximale hoogte (zie „In hoogte verstelbare aanslag instellen“, Pagina 60).

– Draai het elektrische gereedschap met de voetplaat (**34**) naar boven.

– Draai de klemschroef (**33**) met ca. 3 slagen los.

– Klap de voetplaat (**34**) naar boven. Houd het elektrische gereedschap zodanig dat de voetplaat niet terugklapt.

– Druk op de blokkeerknop uitgaande as (**14**) en houd deze ingedrukt.

– Draai de spanmoer (**25**) met de meegeleverde pensleutel (**24**) los en verwijder deze.

– Verwijder eventueel de aanwezige schijffrees (**26**) en reinig deze.

– Verwijder eventueel de aanwezige opnameflens (**29**) en reinig deze.

– Zet de opnameflens (**29**) zodanig op de freesas (**30**) dat de centreerkraag (**28**) (diameter 22 mm) boven ligt. De opnameflens moet op de tweekant van de freesas vastklikken (verdraaibeveiliging).

– Leg de schone schijffrees (**26**) zoals te zien op de afbeelding zodanig op de opnameflens (**29**) dat de draairichtingpijl (**27**) op de schijffrees zichtbaar is en overeenkomt met de draairichtingpijl van de freesas (**31**). Het opname-asgat van de schijffrees moet vastklikken op de centreerkraag (**28**) van de opnameflens.

– Schroef de spanmoer (**25**) op de freesas (**30**). Draai de spanmoer bij ingedrukte blokkeerknop uitgaande as (**14**) stevig vast met de pensleutel (**24**).

► **Controleer of de schijffrees correct gemonteerd is en vrij kan draaien.**

– Klap de voetplaat (**34**) dicht. Let erop dat de borgring (**32**) over de voetplaat ligt.

– Draai de klemschroef (**33**) vast.

► **Controleer of de voetplaat (**34**) veilig vergrendeld is.**

## Afzuiging van stof en spanen

Stof van materialen zoals loodhoudende verf, enkele houtsoorten, mineralen en metaal kan schadelijk voor de gezondheid zijn. Aanraking of inademing van stof kan leiden tot allergische reacties en/of luchtwegaandoeningen bij de gebruiker of personen die zich in de omgeving bevinden. Bepaalde soorten stof, bijvoorbeeld van eiken- en beukenhout, gelden als kankerverwekkend, in het bijzonder in combinatie met additieven voor houtbehandeling (chromaat en houtbeschermingsmiddelen). Asbesthoudend materiaal mag alleen door gespecialiseerde vakmensen worden bewerkt.

- Gebruik indien mogelijk een voor het materiaal geschikte stofafzuiging.
- Zorg voor een goede ventilatie van de werkplek.
- Er wordt geadviseerd om een stofmasker met filterklasse P2 te dragen.

Neem de in uw land geldende voorschriften voor de te bewerken materialen in acht.

► **Vermijd ophoping van stof op de werkplek.** Stof kan gemakkelijk ontbranden.

Reinig indien nodig de afzuigaansluiting (22). Klap hiervoor de voetplaat (34) open (zie „Schijffrees bevestigen/wisselen (zie afbeeldingen A–B)“, Pagina 59) en trek de afzuigaansluiting eraf.

### Externe afzuiging (zie accessoirepagina)

Steek de mof van een afzuigslang (accessoire) met een licht draaiende beweging op de afzuigaansluiting (22). Sluit de afzuigslang op een stofzuiger aan.

De stofzuiger moet geschikt zijn voor het te bewerken materiaal.

Gebruik bij het afzuigen van zeer schadelijk, kankerverwekkend of droog stof een speciale stofzuiger.

### Eigen afzuiging met stofzak (zie accessoirepagina)

Bij kleinere freeswerkzaamheden kunt u de stofzak (23) gebruiken.

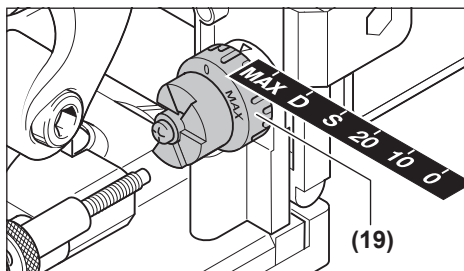
Steek de mof van de stofzak (23) met een licht draaiende beweging op de afzuigaansluiting (22).

Maak de stofzak tijdig (23) leeg zodat de stofabsorptie optimaal wordt gehandhaafd.

Trek hiervoor de stofzak (23) eraf, open de rits en maak de stofzak leeg.

## Gebruik

### Freesdiepte instellen



Met de draaiknop (19) kunt u de freesdiepte vastleggen. De draaiknop heeft vastklikhoogtes voor zes lamellendeuvelmaten.

Toewijzing van de vastklikhoogtes aan lamellendeuvels en freesdieptes:

Vastklikhoogte	Lamellendeuvel	Freesdiepte in mm <sup>A)</sup>
0	nr. 0	8
10	nr. 10	10
20	nr. 20	12,3
S	Simplex	13
D	Duplex	14,7
MAX	–	22

A) Bereikt met schijffrees met een diameter van 105 mm

De aanslag voor de freesdiepte is ingesteld op een gemiddelde maat. Vanwege toleranties, bij gebruik van nageslepen schijffrezen of gebruik van schijffrezen met een kleinere diameter (< 105 mm) moet de freesdiepte eventueel worden bijgesteld. Draai hiervoor de borgmoer (20) los. Door de afstelschroef (21) rechtsonder te draaien kunt u de freesdiepte verkleinen of door linksom te draaien vergroten. Controleer de ingestelde freesdiepte door proeffreesbewerkingen. Draai vervolgens de borgmoer (20) weer goed vast.

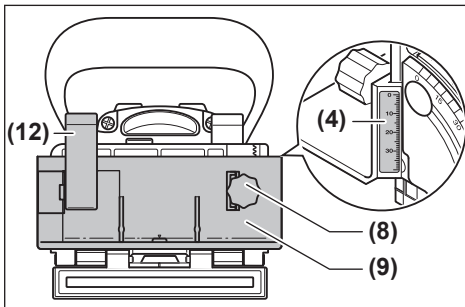
### In hoogte verstelbare aanslag instellen

Met de in hoogte verstelbare aanslag (9) kunt u de afstand tussen de bovenkant van het werkstuk en de te frezen groef vastleggen.

Voor de montage van de in hoogte verstelbare aanslag (9) zet u deze op de verstekgeleider (18) en draait u deze met de draaiknop (8) in de geleiding op de verstekgeleider.

**Aanwijzing:** Gebruik bij de montage geen geweld! In de juiste positie beweegt de aanslag (9) soepel.





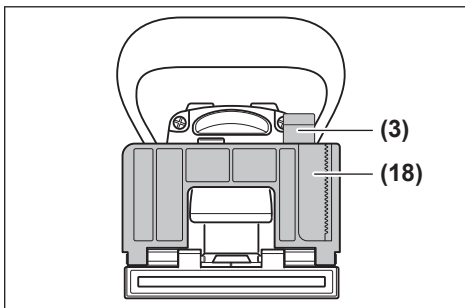
Stel met behulp van de draaiknop (8) de gewenste afstand op de hoogteverdeelschaal (4) in. Trek daarna de klemhendel (12) vast.

Om ervoor te zorgen dat de groef in het midden van een werkstuk wordt geplaatst, moet u de in hoogte verstelbare aanslag instellen op de helft van de werkstukdikte. Voorbeeld: bij een werkstuk van 18 mm dik stelt u op de hoogteverdeelschaal 9 mm in.

Voor het wegnemen van de in hoogte verstelbare aanslag (9) maakt u de klemhendel (12) los en draait u de aanslag met de draaiknop (8) naar boven toe uit de verstekgeleider (18).

### Freeshoek instellen

De verstekgeleider (18) maakt eenvoudig frezen van verstekken mogelijk.



Voor het verstellen van de verstekgeleider (18) maakt u de klemhendel (3) los. Kantel de verstekgeleider tot de gewenste hoek op de hoekverdeelschaal (5) ingesteld is (bij 0°, 30°, 45°, 60° en 90° bevinden zich vastklikpunten). Trek daarna de klemhendel (3) vast.

- ▶ **Let erop dat na het verstellen van de freeshoek noch de in hoogte verstelbare aanslag (9) noch de opsteekplaat (17) zich in het gebied van de schijffrees bevinden waar deze naar buiten komt.** Duw voor controle bij uitgeschakeld elektrisch gereedschap het gebied waar de frees naar buiten komt bijv. tegen een tafelrand tot de schijffrees zichtbaar wordt. De maximaal uitgeschoven schijffrees mag de in hoogte verstelbare aanslag (9) of de opsteekplaat (17) niet raken.

### Ingebruikname

- ▶ **Neem de accu vóór alle werkzaamheden aan het elektrische gereedschap (bijv. onderhoud, wisselen van accessoires, enz.) uit het elektrische gereedschap.** Bij per ongeluk bedienen van de aan/uit-schakelaar bestaat gevaar voor letsel.
- ▶ **Het elektrische gereedschap mag alleen worden ingeschakeld wanneer de voetplaat (34) met de klem Schroef (33) en de borgring (32) veilig vergrendeld is.**
- ▶ **Controleer vóór het inschakelen of de automatische terugtrekking van de motoreenheid correct functioneert.** Duw het gebied waar de frees naar buiten komt bijv. tegen een tafelrand tot de schijffrees zichtbaar wordt. Als de druk afneemt moet de schijffrees helemaal in de voetplaat worden teruggetrokken.

### In-/uitschakelen

Voor het **inschakelen** van het elektrische gereedschap duwt u de aan/uit-schakelaar (2) naar voren en drukt u deze voor **vergrendelen** voor omlaag.

Voor het **uitschakelen** van het elektrische gereedschap drukt u achter op de aan/uit-schakelaar (2) zodat deze terugspringt naar de Uit-stand.

### Nulspanningsbeveiliging

De nulspanningsbeveiliging voorkomt ongecontroleerd starten van het elektrische gereedschap na een onderbreking van de stroomtoevoer.

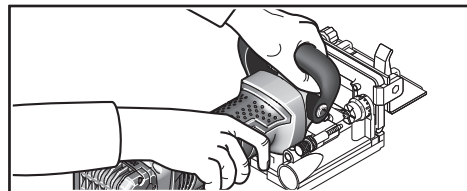
Voor de hernieuwde ingebruikname zet u de aan/uit-schakelaar (2) in de uitgeschakelde stand en schakelt u het elektrische gereedschap opnieuw in.

### Zacht aanlopen

Het elektronisch zacht aanlopen begrenst het draaimoment bij het inschakelen en verlengt de levensduur van de motor.

### Aanwijzingen voor werkzaamheden

- ▶ **Houd het elektrische gereedschap tijdens de werkzaamheden stevig met beide handen vast en zorg ervoor dat u stevig staat.** Het elektrische gereedschap wordt met twee handen veiliger geleid.
- ▶ **Kom met uw handen niet in het freesbereik en aan de schijffrees.**



Houd tijdens het werken met de ene hand de handgreep (1), met de andere hand de extra handgreep (15) vast.

- ▶ **Beweeg het elektrische gereedschap alleen ingeschakeld naar het werkstuk.** Anders bestaat er gevaar voor

een terugslag, wanneer het inzetgereedschap in het werkstuk vasthaakt.

Voer de freesbewerking met een gelijkmatige voorwaartse beweging uit.

### Freespositie vastleggen

De verticale middenmarkering **(11)** op de verstekgeleider en hoogte-aanslag laat het midden van de freesbewerking (loodrecht op de schijffrees) zien. De maximale breedte van de freesbewerking wordt aangegeven door de beide markeringen **(10)** op de in hoogte verstelbare aanslag **(9)**.

Bij de hoogtepositionering helpt de horizontale middenmarkering **(6)** op de voetplaat, die het horizontale midden van de schijffrees aangeeft.

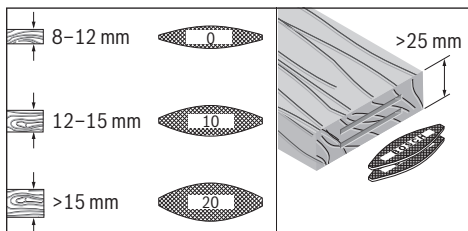
Op de behuizing van het elektrische gereedschap geeft de pijl **(13)** de draairichting van de schijffrees aan.

### Groefverbindingen frezen

Voorbeelden voor de volgende soorten verbindingen vindt u op de pagina met afbeeldingen:

- **Hoekverbindingen:** met verstekgeleider zie afbeelding **C**, met in hoogte verstelbare aanslag zie afbeelding **D**
- **Verstekverbindingen:** met verstekgeleider zie afbeelding **E**, met in hoogte verstelbare aanslag zie afbeelding **F**
- **Langs- en dwarsverbindingen:** met verstekgeleider zie afbeelding **G**, met in hoogte verstelbare aanslag zie afbeelding **H**
- **Raamverbindingen:** zie afbeelding **I**
- **Middenwandverbindingen:** zie afbeelding **J**

### Lamellendeuvels kiezen



Gebruik voor een stevige verbinding de grootst mogelijke lamellendeuvels (lamellen). Bosch biedt dienovereenkomstige lamellendeuvels in het accessoireprogramma aan (zie accessoirepagina aan het einde van de gebruiksaanwijzing).

### Dunne werkstukken frezen (zie afbeelding K)

Steek voor het frezen van werkstukken die minder dan 16 mm dik zijn, de opsteekplaat **(17)** op de verstekgeleider **(18)**. Zo is gewaarborgd dat de groef niet te dicht bij de bovenkant van het werkstuk ligt. Let bij de berekening van de horizontale freespositie op de dikte van de opsteekplaat.

Gebruik de opsteekplaat **(17)** ook bij verstekverbindingen bij dunne werkstukken, zodat de groef niet te diep wordt.

### Smalle werkstukken frezen

Gebruik bij het frezen van smalle werkstukken indien mogelijk de in hoogte verstelbare aanslag **(9)**. Let erop dat de daarop aanwezige markeringen van de maximale freesbreedte **(10)** binnen het werkstuk liggen.

## Onderhoud en service

### Onderhoud en reiniging

- ▶ **Neem de accu vóór alle werkzaamheden aan het elektrische gereedschap (bijv. onderhoud, wisselen van accessoires, enz.) uit het elektrische gereedschap.** Bij per ongeluk bedienen van de aan/uit-schakelaar bestaat gevaar voor letsel.
- ▶ **Houd het elektrische gereedschap en de ventilatieopeningen altijd schoon om goed en veilig te werken.**

Reinig en smeer indien nodig de geleidingen. Gebruik daarvoor uitsluitend olie die niet verharst (bijv. naaimachineolie).

### Klemhendel naspennen

U kunt de spankracht van de klemhendels **(3)** en **(12)** indien nodig bijstellen. Maak hiervoor de klemhendels los en schroef ze eraf. Breng de klemhendels minimaal 30° linksom verplaatst aan en schroef ze er weer op.

### Klantenservice en gebruiksadvisies

Onze klantenservice beantwoordt uw vragen over reparatie en onderhoud van uw product en over vervangingsonderdelen. Explosietekeningen en informatie over vervangingsonderdelen vindt u ook op: [www.bosch-pt.com](http://www.bosch-pt.com)  
Het Bosch-adviesteam helpt u graag bij vragen over onze producten en het toebehoren.

Vermeld bij vragen en bestellingen van vervangingsonderdelen altijd het uit tien cijfers bestaande productnummer volgens het typeplaatje van het product.

### Nederland

Tel.: (076) 579 54 54

Fax: (076) 579 54 94

E-mail: [gereedschappen@nl.bosch.com](mailto:gereedschappen@nl.bosch.com)

### Meer serviceadressen vindt u op:

[www.bosch-pt.com/serviceaddresses](http://www.bosch-pt.com/serviceaddresses)

### Vervoer

Op de geadviseerde lithium-ion-accu's zijn de eisen voor het vervoer van gevaarlijke stoffen van toepassing. De accu's kunnen door de gebruiker zonder verdere voorwaarden over de weg worden vervoerd.

Bij verzending door derden (bijv. luchtvervoer of expeditiebedrijf) moeten bijzondere eisen ten aanzien van verpakking en markering in acht worden genomen. In deze gevallen moet bij de voorbereiding van de verzending een deskundige voor gevaarlijke goederen worden geraadpleegd.

Verzend accu's alleen als de behuizing onbeschadigd is. Plak blootliggende contacten af en verpak de accu zodanig dat

deze niet in de verpakking beweegt. Neem ook eventuele bijkomende nationale voorschriften in acht.

### Afvalverwijdering



Elektrische gereedschappen, accu's, accessoires en verpakkingen moeten op een voor het milieu verantwoorde wijze gerecycled worden.



Gooi elektrische gereedschappen, accu's en batterijen niet bij het huisvuil.

### Alleen voor landen van de EU:

Afgedankte elektrische gereedschappen en defecte of lege accu's/batterijen moeten apart worden verwijderd. Maak gebruik van de hiervoor bestemde inzamelingsystemen.

Als afgedankte elektrische en elektronische apparatuur op onjuiste wijze wordt verwijderd, kan dit schadelijke gevolgen hebben voor het milieu en de volksgezondheid vanwege de mogelijke aanwezigheid van gevaarlijke stoffen.

### Accu's/batterijen:

#### Li-Ion:

Lees de aanwijzingen in het gedeelte Vervoer en neem deze in acht (zie „Vervoer“, Pagina 62).

## Dansk

### Sikkerhedsinstrukser

#### Generelle sikkerhedsinstrukser til el-værktøj

**⚠ ADVARSEL** Læs alle sikkerhedsinstrukser og anvisninger. I tilfælde af manglende overholdelse af sikkerhedsinstrukserne og anvisningerne er der risiko for elektrisk stød, brand og/eller alvorlige kvæstelser.

#### Opbevar alle sikkerhedsinstrukser og anvisninger til senere brug.

Betegnelsen "el-værktøj" i advarslerne refererer til dit (ledningsforbundne) el-værktøj tilsluttet lysnettet eller til batteridrevet (ledningsfrit) el-værktøj.

#### Sikkerhed på arbejdspladsen

- ▶ **Hold arbejdsområdet rent og godt oplyst.** Rodede eller mørke områder kan medføre ulykker.
- ▶ **Brug ikke el-værktøjet i eksplosionsfarlige omgivelser, hvor der findes brændbare væsker, gasser eller støv.** El-værktøj kan slå gnister, der kan antænde støv eller dampe.
- ▶ **Sørg for, at andre personer og ikke mindst børn holdes væk fra arbejdsområdet, når el-værktøjet er i brug.** Hvis man distraheres, kan man miste kontrollen over maskinen.

#### Elektrisk sikkerhed

- ▶ **El-værktøjets stik skal passe til kontakten. Stikket må under ingen omstændigheder ændres. Brug ikke adapterstik sammen med jordforbundet el-værktøj.** Uændrede stik, der passer til kontakterne, nedsætter risikoen for elektrisk stød.
- ▶ **Undgå kropskontakt med jordforbundne overflader som f. eks. rør, radiatorer, komfurer og køleskabe.** Hvis din krop er jordforbundet, øges risikoen for elektrisk stød.
- ▶ **El-værktøj må ikke udsættes for regn eller fugt.** Indtrængen af vand i el-værktøj øger risikoen for elektrisk stød.
- ▶ **Brug ikke ledningen til formål, den ikke er beregnet til. Du må aldrig bære el-værktøjet i ledningen, hænge el-værktøjet op i ledningen eller rykke i ledningen for at trække stikket ud af kontakten. Beskyt ledningen mod varme, olie, skarpe kanter eller maskindele, der er i bevægelse.** Beskadigede eller indviklede ledninger øger risikoen for elektrisk stød.
- ▶ **Hvis el-værktøjet benyttes i det fri, må der kun benyttes en forlængerledning, der er egnet til udendørs brug.** Brug af forlængerledning til udendørs brug nedsætter risikoen for elektrisk stød.
- ▶ **Hvis det ikke kan undgås at bruge el-værktøjet i fugtige omgivelser, skal der bruges et HFI-relæ.** Brug af et HFI-relæ reducerer risikoen for at få elektrisk stød.

#### Personlig sikkerhed

- ▶ **Det er vigtigt at være opmærksom og holde øje med, hvad man laver, og bruge el-værktøjet fornuftigt. Brug ikke el-værktøj, hvis du er træt, har indtaget alkohol eller er påvirket af medikamenter eller euforiserende stoffer.** Få sekunders uopmærksomhed ved brug af el-værktøjet kan føre til alvorlige personskader.
- ▶ **Brug personligt beskyttelsesudstyr. Brug altid beskyttelsesbriller.** Brug af sikkerhedsudstyr som f. eks. støvmaske, skridsikkert fodtøj, beskyttelseshjelm eller høreværn afhængig af maskintype og anvendelse nedsætter risikoen for personskader.
- ▶ **Undgå utilsigtet igangsætning. Kontrollér, at el-værktøjet er slukket, før du tilslutter det til strømtilførslen og/eller batteriet, løfter eller bærer det.** Undgå at bære el-værktøjet med fingeren på afbryderen og sørg for, at el-værktøjet ikke er tændt, når det sluttes til nettet, da dette øger risikoen for personskader.
- ▶ **Gør det til en vane altid at fjerne indstillingsværktøj eller skruenøgle, før el-værktøjet startes.** Hvis et stykke værktøj eller en nøgle sidder i en roterende maskindel, er der risiko for personskader.
- ▶ **Undgå en unormal legemssposition. Sørg for at stå sikkert, mens der arbejdes, og kom ikke ud af balance.** Dermed har du bedre muligheder for at kontrollere el-værktøjet, hvis der skulle opstå uventede situationer.
- ▶ **Brug egnet arbejdstøj. Undgå løse beklædningsgenstande eller smykker. Hold hår, tøj og handsker væk**

fra dele, der bevæger sig. Dele, der er i bevægelse, kan gribe fat i løstsiddende tøj, smykker eller langt hår.

- ▶ **Hvis støvudsugnings- og opsamlingsudstyr kan monteres, er det vigtigt, at dette tilsluttes og benyttes korrekt.** Brug af en støvopsugning kan reducere støvmængden og dermed den fare, der er forbundet med støv.

#### Omhyggelig omgang med og brug af el-værktøj

- ▶ **Undgå overbelastning af el-værktøjet. Brug altid el-værktøj, der er beregnet til det stykke arbejde, der skal udføres.** Med det passende el-værktøj arbejder man bedst og mest sikkert inden for det angivne effektområde.
- ▶ **Brug ikke el-værktøj, hvis afbryderen er defekt.** El-værktøj, der ikke kan startes eller stoppes, er farligt og skal repareres.
- ▶ **Træk stikket ud af stikkontakten og/eller fjern akkuen, inden maskinen indstilles, der skiftes tilbehørsdele, eller maskinen lægges fra.** Disse sikkerhedsforanstaltninger forhindrer utilsigtet start af el-værktøjet.
- ▶ **Opbevar ubenyttet el-værktøj uden for børns rækkevidde. Lad aldrig personer, der ikke er fortrolige med el-værktøjet eller ikke har gennemlæst disse instrukser, benytte el-værktøjet.** El-værktøj er farligt, hvis det benyttes af ukyndige personer.
- ▶ **El-værktøjet bør vedligeholdes omhyggeligt. Kontroller, om bevægelige maskindele fungerer korrekt og ikke sidder fast, og om delene er brækket eller beskadiget, således at el-værktøjets funktion påvirkes. Få beskadigede dele repareret, inden el-værktøjet tages i brug.** Mange uheld skyldes dårligt vedligeholdte el-værktøjer.
- ▶ **Sørg for, at skæreværktøjer er skarpe og rene.** Omhyggeligt vedligeholdte skæreværktøjer med skarpe skærekanter sætter sig ikke så hurtigt fast og er nemmere at føre.
- ▶ **Brug el-værktøj, tilhører, indsatsværktøj osv. iht. disse instrukser. Tag hensyn til arbejdsforholdene og det arbejde, der skal udføres.** Anvendelse af el-værktøjet til formål, som ligger uden for det fastsatte anvendelsesområde, kan føre til farlige situationer.

#### Omhyggelig omgang med og brug af akku-værktøj

- ▶ **Oplad kun batterier i ladeapparater, der er anbefalet af producenten.** Et ladeapparat, der er egnet til en bestemt type batterier, må ikke benyttes med andre batterier – brandfare.
- ▶ **Brug kun batterier, der er beregnet til el-værktøjet.** Brug af andre batterier øger risikoen for personskader og er forbundet med brandfare.
- ▶ **Batterier, der ikke benyttes, må ikke komme i berøring med metaldele såsom kontorclips, mønter, nøgler, søm, skruer eller andre små metalgenstande, da disse kan kortslutte kontakterne.** En kortslutning mellem batteri-kontakterne øger risikoen for personskader i form af forbrændinger.

- ▶ **Hvis batteriet anvendes forkert, kan der slippe væske ud af batteriet - undgå kontakt. Hvis det alligevel skulle ske, skylles med vand. Søg læge, hvis væsken kommer i øjnene.** Batterivæske kan give hudirritation eller forbrændinger.

#### Service

- ▶ **Sørg for, at el-værktøj kun repareres af kvalificerede fagfolk og at der kun benyttes originale reservedele.** Dermed sikres størst mulig maskinsikkerhed.

#### Sikkerhedsforskrifter for høvlemaskiner

- ▶ **Skæreskiver skal som minimum være dimensioneret til den hastighed, der er angivet på værktøjet.** Skæreskiver, der kører hurtigere end den tilladte mærkehastighed, kan gå i stykker og forårsage personskader.
- ▶ **Brug altid skærmen.** Skærmen beskytter brugeren mod udslyngede fragmenter fra skæreskiver og utilsigtet kontakt med skæreskiven.
- ▶ **Brug altid skivefræsere i den rigtige størrelse og med passende holdeboring.** Skivefræsere, der ikke passer til fræsere ns monteringsdele, løber ikke rundt, hvorved du taber kontrollen.
- ▶ **El-værktøjet skal altid være tændt, når det føres hen til emnet.** Ellers er der fare for tilbageslag, hvis indsatsværktøjet sætter sig fast i emnet.
- ▶ **Ræk ikke hænderne ind i fræseområdet eller hen til fræsere ns. Hold fast i ekstragrebet med den anden hånd.** Når begge hænder holder fræsere ns, kan de ikke blive kvæstede af fræsere ns.
- ▶ **Fræs aldrig hen over metalgenstande, søm eller skruer.** Fræsere ns kan blive beskadiget og forårsage kraftigere vibrationer.
- ▶ **Anvend egnede søgeinstrumenter til at finde frem til skjulte forsyningsledninger, eller kontakt det lokale forsynings selskab.** Kontakt med elektriske ledninger kan føre til brand og elektrisk stød. Beskadigelse af en gasledning kan føre til eksplosion. Beskadigelse af en vandledning kan føre til materiel skade.
- ▶ **Brug aldrig en sløv eller beskadiget fræser.** Sløve eller beskadigede fræsere forårsager en større friktion, kan klemmes fast og fører til ubalance.
- ▶ **Hold altid el-værktøjet fast med begge hænder og sørg for at stå sikkert under arbejdet.** El-værktøjet føres sikkert med to hænder.
- ▶ **Fastgør emnet.** Et emne holdes bedre fast med spænde-anordninger eller skruestik end med hånden.
- ▶ **Vent, til el-værktøjet står helt stille, før du lægger det fra dig.** Indsatsværktøjet kan sætte sig i klemme, hvilket kan medføre, at man taber kontrollen over el-værktøjet.
- ▶ **Brug altid el-værktøjet sammen med det medfølgende ekstragreb.** Hvis du mister kontrollen over el-værktøjet, kan det resultere i personskade.
- ▶ **Brug kun de indsatsværktøjer, der fremgår af denne betjeningsvejledning. Brug ikke skæreskiver eller rundsavsklinger.**

- **Kontrollér, at skivefræseren sidder rigtigt, før du påbegynder arbejdet.**
- **Tryk kun på spindel-låseknappen, når el-værktøjet står stille.** Ellers kan el-værktøjet blive beskadiget.
- **Brug kun el-værktøjet med monteret skridsikring.** Så er du sikker på at kunne arbejde præcist med el-værktøjet.
- **Beskadiges akkuen, eller bruges den forkert, kan der sive dampe ud. Akkuen kan antændes eller eksplo-dere.** Tilfør frisk luft, og søg læge, hvis du føler dig util-pas. Dampene kan irritere luftvejene.
- **Akkuen må ikke ændres eller åbnes.** Fare for kortslut-ning.
- **Akkuen kan blive beskadiget af spidse genstande som f.eks. søm eller skruetrækkere eller ydre kraftpåvirk-ning.** Der kan opstå indvendig kortslutning, så akkuen kan antændes, ryge, eksplodere eller overophedes.
- **Brug kun akkuen i produkter fra producenten.** Kun på denne måde beskyttes batteriet mod farlig overbelast-ning.



**Beskyt akkuen mod varme (f.eks. også mod varige solstråler, brand, snavs, vand og fug-tighed).** Der er risiko for eksplosion og kort-slutning.

## Produkt- og ydelsesbeskrivelse



**Læs alle sikkerhedsinstrukser og anvisnin-ger.** Overholdes sikkerhedsinstrukserne og an-visningerne ikke, er der risiko for elektrisk stød, brand og/eller alvorlige kvæstelser.

Vær opmærksom på alle illustrationer i den forreste del af betjeningsvejledningen.

### Beregnet anvendelse

El-værktøjet er beregnet til fremstilling af noter til fladdylv-samlinger i spånplader, hårdt og blødt træ, krydsfiner og fi-berplader.

### Viste komponenter

Nummereringen af de illustrerede komponenter refererer til illustrationen af el-værktøjet på illustrationssiden.

- (1) Håndgreb (isoleret grebsflade)
- (2) Tænd/sluk-knap
- (3) Vinkelanslagets spændearm
- (4) Højdeskala
- (5) Vinkelskala
- (6) Midtermarkering vandret
- (7) Glidesikring
- (8) Drejeknap til det højdeindstillelige anslag
- (9) Højdeindstilleligt anslag
- (10) Markering, fræserbredde
- (11) Midtermarkering lodret

- (12) Spændearm til det højdeindstillelige anslag
- (13) Retningspil på huset
- (14) Spindel-låseknop
- (15) Ekstrahåndtag (isoleret grebsflade)
- (16) Akku<sup>a)</sup>
- (17) Stikplade
- (18) Vinkelanslag
- (19) Drejeknap til fræsedybdeindstilling
- (20) Låsemøtrik til fræsedybdeindstilling
- (21) Justeringskrue til fræsedybdeindstilling
- (22) Udsugningsstuds
- (23) Støvpose
- (24) Spændenøgle
- (25) Spændemøtrik
- (26) Skivefræser
- (27) Skivefræserens retningspil
- (28) Centreringskrave på holdeflange
- (29) Holdeflange
- (30) Fræsespindel
- (31) Fræsespindlens retningspil
- (32) Grundpladens låseskive
- (33) Grundpladens klemskrue
- (34) Grundplade
- (35) Akku-oplåsningssknap<sup>a)</sup>

a) **Dette tilbehør medfølger ikke som standard. De medføl-gende dele fremgår af emballagen.**

### Tekniske data

Fladdylvfræser	GFF 18V-22	
Varenummer	<b>3 601 F20 1..</b>	
Nominal spænding	V=	18
Nominelt omdrejningstal, ube-lastet <sup>A)</sup>	o/min	11000
Fræsedybde maks. <sup>B)</sup>	mm	22
Spindelgevind	mm	M10 x 1,25
Diameter, skivefræserboring	mm	22
Diameter, skivefræser maks.	mm	105
Tykkelse, skivefræser maks.	mm	4
Vægt iht. EPTA-Proce-dure 01:2014 <sup>C)</sup>	kg	3,0–4,0
Anbefalet omgivelsestempera-tur ved opladning	°C	0 ... +35
Tilladt omgivelsestemperatur ved drift <sup>D)</sup> og ved opbevaring	°C	-15 ... +50
Anbefalede akkuer	GBA 18V... ProCORE18V...	

**Fladdyvelfræser****GFF 18V-22**

Anbefalede ladere

GAL 18...

GAX 18...

GAL 36...

- A) Det faktiske omdrejningstal uden belastning må ikke overskride det nominelle omdrejningstal uden belastning og er derfor lavere.
- B) Opnået med skivefræser med 105 mm diameter
- C) afhængigt af den anvendte akku
- D) begrænset ydelse ved temperaturer < 0 °C

Værdierne kan variere afhængigt af produktet samt anvendelses- og miljøbetingelserne. Du kan finde flere oplysninger under [www.bosch-professional.com/wac](http://www.bosch-professional.com/wac).

**Støj-/vibrationsinformation**

Støjemissionsværdier fundet iht. **EN 60745-2-19**.

El-værktøjets A-vægtede støjniveau er typisk:

Lydtrykniveau **80** dB(A); Lydeffektniveau **91** dB(A). Usikkerhed K = **3** dB.

**Brug høreværn!**

Vibrationer samlet værdi  $a_h$  (vektorsum af tre retninger) og usikkerhed K fundet iht. **EN 60745-2-19**:

$a_h < 2,5$  m/s<sup>2</sup>, K = **1,5** m/s<sup>2</sup>.

Det svingningsniveau, der er angivet i nærværende instruktioner, er blevet målt iht. en standardiseret måleproces, og kan bruges til at sammenligne el-værktøjer. Det er også egnet til en foreløbig vurdering af svingningsbelastningen.

Det angivne svingningsniveau repræsenterer de væsentlige anvendelser af el-værktøjet. Hvis el-værktøjet dog anvendes til andre formål, med afvigende indsatsværktøj eller utilstrækkelig vedligeholdelse, kan svingningsniveauet afvige. Dette kan føre til en betydelig forøgelse af svingningsbelastningen over hele arbejdstidsrummet.

Til en nøjagtig vurdering af svingningsbelastningen bør der også tages højde for de tider, i hvilke værktøjet er slukket eller godt nok kører, men rent faktisk ikke anvendes. Dette kan føre til en betydelig reduktion af svingningsbelastningen i hele arbejdstidsrummet.

Fastlæg ekstra sikkerhedsforanstaltninger til beskyttelse af brugeren mod svingningers virkning som f.eks.: Vedligeholdelse af el-værktøj og indsatsværktøj, holde hænder varme, organisation af arbejdsforløb.

**Akku**

**Bosch** sælger også akku-værktøjer uden akku. Om der følger en akku med din leverance fremgår af emballagen.

**Opladning af akku**

- **Brug kun de ladeaggregater, der fremgår af de tekniske data.** Kun disse ladeaggregater er afstemt i forhold til den Li-ion-akku, der bruges på dit el-værktøj.

**Bemærk!** Lithium-ion-akkuer udleveres delvis opladet på grund af internationale transportforskrifter. For at sikre at akkuen fungerer 100 %, skal du oplade akkuen helt i opladeren før første ibrugtagning.

**Isætning af akku**

Skub den opladede akku ind i akkuholderen, så den går hørbart i indgreb.

**Udtagning af akku**



**Bemærk!** Sluk altid el-værktøjet, før du fjerner akkuen.

Akkuen tages ud ved at trykke på akku-oplæringsknappen og trække akkuen ud af el-værktøjet. **Undgå brug af vold.**

Akkuen har to låsetrin, der forhindrer, at den falder ud, hvis du skulle komme til at trykke på akku-udløserknappen ved et uheld. Så længe akkuen sidder i el-værktøjet, holdes den i position af en fjeder.

**Akku-ladetilstandsindikator**

De grønne lysdioder på akku-ladetilstandsindikatoren viser akkuens ladetilstand. Af sikkerhedsgrunde er det kun muligt at forespørge om ladetilstanden, når el-værktøjet er standset.

Tryk på tasten til ladetilstandsindikatoren  eller  for at få vist ladetilstanden. Dette er også muligt, når akkuen er taget ud.

Hvis ingen lysdioder lyser efter tryk på tasten til ladetilstandsindikatoren, er akkuen defekt og skal udskiftes.

**Akku-type GBA 18V...**

LED	Kapacitet
Konstant lys 3 × grøn	60–100 %
Konstant lys 2 × grøn	30–60 %
Konstant lys 1 × grøn	5–30 %
Blinkende lys 1 × grøn	0–5 %

**Akku-type ProCORE18V...**

LED	Kapacitet
Konstant lys 5 × grøn	80–100 %
Konstant lys 4 × grøn	60–80 %
Konstant lys 3 × grøn	40–60 %
Konstant lys 2 × grøn	20–40 %
Konstant lys 1 × grøn	5–20 %
Blinkende lys 1 × grøn	0–5 %

**Henvisninger til optimal håndtering af akkuen**

Beskyt akkuen mod fugtighed og vand.

Opbevar kun akkuen i et temperaturområde fra –20 °C til 50 °C. Opbevar ikke akkuen i bilen f.eks. om sommeren.

Rengør akkuens ventilationsåbninger en gang imellem med en blød, ren og tør pensel.



Når driftstiden pr. opladning forkortes væsentligt, er det tegn på, at akkuerne er slidt op og skal udskiftes. Læs og overhold henvisningerne mht. bortskaffelse.

## Montering

### Isætning/skift af skivefræser (se billeder A–B)

► **Tag akkuen ud af el-værktøjet, før du udfører arbejde på det (f.eks. vedligeholdelse, værktøjsskift, etc.).**

Utløst aktivering af tænd/sluk-knappen er forbundet med kvæstelsesfare.

► **Ved isætning og skift af skivefræsere anbefales brug af beskyttelseshandsker.**

► **Beskyt skivefræsere mod støv og slag.**

El-værktøjet kan anvendes med **Bosch**-skivefræsere **3 608 641 013** (diameter 105 mm) eller en gængs skivefræser med samme eller mindre diameter (< 105 mm).

- Indstil om nødvendigt vinkelanslaget **(18)** til 0° (se "Indstilling af fræsevinkel", Side 68) og det højdeindstillelige anslag **(9)** til maksimal højde (se "Indstilling af højdeindstilleligt anslag", Side 68).
- Drej el-værktøjet op sammen med grundpladen **(34)**.
- Løsn klemeskruen **(33)** ca. 3 omdrejninger.
- Klap grundpladen **(34)** op. Hold el-værktøjet, så grundpladen ikke klapper tilbage.
- Tryk på spindelåseknappen **(14)**, og hold den inde.
- Løsn spændemøtrikken **(25)** med den medfølgende spændenøgle **(24)**, og tag den af.
- Tag om nødvendigt den monterede skivefræser **(26)** ud, og rengør den.
- Tag om nødvendigt den monterede holdeflange **(29)** ud, og rengør den.
- Sæt holdeflangen **(29)** på fræsespindlen **(30)**, så centeringskraven **(28)** (diameter 22 mm) ligger foroven. Holdeflangen skal gå i indgreb på slibespindelens tokant (rotationssikring).
- Læg den rene skivefræser **(26)** på holdeflangen **(29)** som vist på billedet, så retningspilen **(27)** på skivebremsen er synlig og stemmer overens med retningspilen på fræsespindlen **(31)**. Skivefræsereens holdeboring skal gå i indgreb på holdeflangens centeringskrave **(28)**.
- Skru spændemøtrikken **(25)** på fræsespindlen **(30)**. Spænd spændemøtrikken godt spændenøglen **(24)** med spindelåseknappen **(14)** trykket ned.
- **Kontrollér, om skivefræsere er korrekt monteret og kan dreje frit.**
  - Klap grundpladen **(34)** tilbage. Sørg for, at låseskiven **(32)** ligger over grundpladen.
  - Spænd klemmeskruen **(33)**.
- **Kontrollér, om grundpladen **(34)** er gået sikkert i indgreb.**

### Støv-/spåudsugning

Støv fra materialer som f.eks. blyholdig maling, nogle træsorter, mineraler og metal kan være sundhedsfarlige. Berøring eller indånding af støv kan føre til allergiske reaktioner og/eller åndedrætssygdomme hos brugeren eller personer, der opholder sig i nærheden af arbejdspladsen.

Bestemt støv som f.eks. ege- eller bøgestøv gælder som kræftfremkaldende, især i forbindelse med ekstra stoffer til træbehandling (chromat, træbeskyttelsesmiddel). Asbestholdigt materiale må kun bearbejdes af fagfolk.

- Brug helst en støvopsugning, der egner sig til materialet.
- Sørg for god udluftning af arbejdspladsen.
- Det anbefales at bære åndeværn med filterklasse P2.

Overhold forskrifterne, der gælder i dit land vedr. de materialer, der skal bearbejdes.

► **Undgå at der samler sig støv på arbejdspladsen.** Støv kan let antænde sig selv.

Rengør udsugningsstuds **(22)** efter behov. Klip til det formål grundpladen **(34)** op (se "Isætning/skift af skivefræser (se billeder A–B)", Side 67), og træk udsugningsstuds af.

### Ekstern udsugning (se tilbehørssiden)

Sæt studs **(22)** til en udsugningslange (tilbehør) på udsugningsstuds **(22)**, idet den drejes let. Slut udsugningslangen til en støvsuger.

Støvsugeren skal være egnet til det materiale, som skal op-suges.

Anvend en specialstøvsuger til opsugning af særligt sundhedsfarligt, kræftfremkaldende eller tørt støv.

### Egen opsugning med støvpose (se tilbehørssiden)

Ved mindre fræsearbejder kan støvposen **(23)** anvendes.

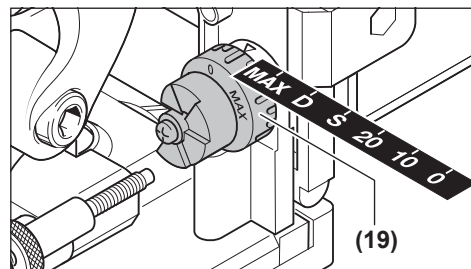
Sæt støvposens studs **(23)** på udsugningsstuds **(22)**, idet den drejes let.

Tøm støvposen **(23)** i tide, så du bevarer en optimal støvopsamling.

Træk til det formål støvposen **(23)** af, åbn lynlåsen, og tøm støvposen.

## Brug

### Indstilling af fræsedybde



Med drejeknappen **(19)** kan du fastlægge fræsedybden.

Drejeknappen har faste højdeindstillinger til seks fladdyvelstørrelser.

Sammenhæng mellem faste højdeindstillinger og fladdyveler og fræsedybder:

Fast højdeindstilling	Fladdyvel	Fræsedybde i mm <sup>A)</sup>
0	Nr. 0	8
10	Nr. 10	10
20	Nr. 20	12,3
S	Simplex	13
D	Duplex	14,7
MAKS.	-	22

A) Opnået med skivefræser med 105 mm diameter

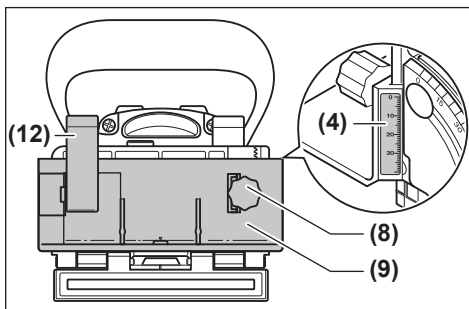
Fræsedybdeanslaget er indstillet til midtermål. Ved anvendelse af efterslebne skivefræsere eller anvendelse af skivefræsere med mindre diameter (< 105 mm) skal fræsedybden muligvis efterjusteres afhængigt af tolerancerne. Det gør du ved at løsne låsemøtrikken (20). Drej justeringskruen (21) med uret for at reducere fræsedybden og mod uret for at øge den. Kontrollér den indstillede fræsedybde ved hjælp af testfræsninger. Spænd derefter låsemøtrikken (20) godt fast igen.

### Indstilling af højdeindstilleligt anslag

Med det højdeindstillelige anslag (9) kan du fastlægge afstanden mellem emnets overside og den not, der skal fræses.

Monter det højdeindstillelige anslag (9) ved at sætte det på vinkelanslaget (18) og dreje det ind i føringen på vinkelanslaget med drejeknappen (8).

**Bemærk:** Brug ikke vold ved monteringen! I korrekt position er anslaget (9) let bevægeligt.

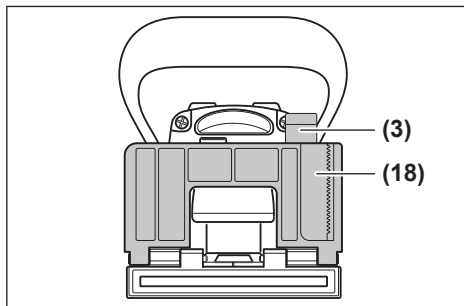


Indstil ved hjælp af drejeknappen (8) den ønskede afstand på højdeskalaen (4). Spænd derefter spændearmen (12). For at positionere noten i midten af et emne skal du indstille det højdeindstillelige anslag til halvdelen af emnets tykkelse. Eksempel: På et emne med en tykkelse på 18 mm indstiller du 9 mm på højdeskalaen.

Fjern det højdeindstillelige anslag (9) ved at løsne spændearmen (12) og dreje anslaget op med drejeknappen (8) og ud af vinkelanslaget (18).

### Indstilling af fræsevinkel

Vinkelanslaget (18) muliggør enkel fræsning i geringsamlinger.



Juster vinkelanslaget (18) ved at løsne spændearmen (3). Vip vinkelanslaget, indtil den ønskede vinkel er indstillet på vinkelskalaen (5) (der er låsepunkter ved 0°, 30°, 45°, 60° og 90°). Spænd derefter spændearmen (3).

► **Kontrollér, at hverken det højdeindstillelige (9) eller stikpladen (17) befinder sig i skivefræsere ns udgangszone efter justering af fræsevinklen.** Til kontrol kan du med el-værktøjet slukket trykke fræserudgangen mod f.eks. bordkanten, indtil skivefræsere n kommer til syne. Den maksimalt udkørte skivefræser må ikke berøre det højdeindstillelige anslag (9) eller stikpladen (17).

### Ibrugtagning

► **Tag akkuen ud af el-værktøjet, før du udfører arbejde på det (f.eks. vedligeholdelse, værktøjsskift, etc.).**

Utsigtet aktivering af tænd/sluk-knappen er forbundet med kvæstelsesfare.

► **El-værktøjet må kun tændes, når grundpladen (34) er sikkert i indgreb ved hjælp af klemskruen (33) og låseskiven (32).**

► **Kontrollér før tænding, om den automatiske tilbagestilling af motoren heden fungerer fejlfrit.** Tryk fræserudgangen f.eks. mod kanten af et bord, indtil skivefræseren kommer til syne. Hvis trykket falder, skal skivefræseren trækkes helt tilbage i grundpladen.

### Tænd/sluk

**Tænd** el-værktøjet ved at trykke tænd/sluk-knappen (2) fremad, tryk den ned foran for at **standse**.

**Sluk** el-værktøjet ved at trykke bagest på tænd/sluk-knappen (2), så denne springer tilbage i slukket-position.

### Genstartsbeskyttelse

Genstartsbeskyttelsen forhindrer en ukontrolleret start af el-værktøjet efter afbrydelse af strømtilførslen.

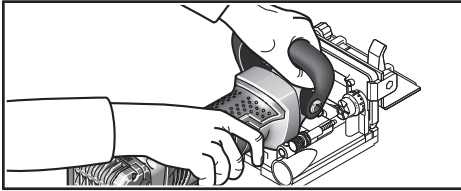
Ved ny ibrugtagning anbringe tænd/sluk-knappen (2) i frakoblet position, og el-værktøjet tændes igen.

### Softstart

Den elektroniske softstart begrænser drejningsmomentet ved tilkobling og forlænger motorens levetid.

## Arbejdsvejledning

- ▶ **Hold altid el-værktøjet fast med begge hænder og sørg for at stå sikkert under arbejdet.** El-værktøjet føres sikkert med to hænder.
- ▶ **Ræk ikke hænderne ind i fræseområdet og hen til skivefræseren.**



Hold under arbejdet den ene hånd på håndgrebet (1) og den anden på ekstrahåndtaget (15).

- ▶ **El-værktøjet skal altid være tændt, når det føres hen til emnet.** Ellers er der fare for tilbageslag, hvis indsatsværktøjet sætter sig fast i emnet.

Udfør fræsningen med en jævn fremføring.

### Bestemmelse af fræseposition

Den lodrette midtermarkering (11) på vinkel- og højdeanslaget viser midten af fræsesnittedet (lodret i forhold til skivefræseren). Den maksimale bredde af fræsesnittedet vises af de to markeringer (10) på det højdeindstillelige anslag (9).

Ved højdepositioneringen hjælper den vandrette midtermarkering (6) på grundpladen, som viser skivefræsereens midte i det vandrette plan.

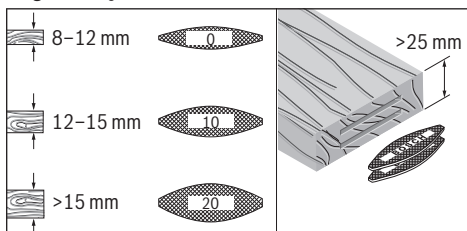
På el-værktøjets hus viser pilen (13) skivefræsereens drejere- retning.

### Fræsning af notsamlinger

Eksempler på følgende samlingstyper finder du på illustrationssiderne:

- **Hjørnesamlinger:** med vinkelanslag, se billede C, med højdeindstilleligt anslag, se billede D
- **Geringssamlinger:** med vinkelanslag, se billede E, med højdeindstilleligt anslag, se billede F
- **Langs- og tværgående samlinger:** med vinkelanslag, se billede G, med højdeindstilleligt anslag, se billede H
- **Rammesamlinger:** se billede I
- **Midtervægssamlinger:** se billede J

### Valg af fladdyyvel



Anvende de størst mulige fladdyyveler (lameller) for at opnå en

robust samling. Bosch tilbyder passende fladdyyveler i sit tilbehørsprogram (se tilbehørsliste sidst i brugsanvisningen).

### Fræsning af tynde emner (se billede K)

Sæt stikpladen (17) på vinkelanslaget (18), hvis du skal fræse emner med en tykkelse på under 16 mm. Dermed sikrer du, at noten ikke ligger for tæt på emnets overside. Ved beregning af den vandrette fræseposition skal du være opmærksom på stikpladens tykkelse.

Anvend også stikpladen (17) ved geringssamlinger på tynde emner, så noten ikke bliver for dyb.

### Fræsning af smalle emner

Anvend om muligt det højdeindstillelige anslag (9) ved fræsning af smalle emner. Sørg for, at markeringerne af den maksimale fræserbredde (10) på anslaget ligger inden for emnet.

## Vedligeholdelse og service

### Vedligeholdelse og rengøring

- ▶ **Tag akkuen ud af el-værktøjet, før du udfører arbejde på det (f.eks. vedligeholdelse, værktøjsskift, etc.).**

Utsigtet aktivering af tænd/sluk-knappen er forbundet med kvæstelsesfare.

- ▶ **El-værktøj og ventilationsåbninger skal altid holdes rene for at sikre et godt og sikkert arbejde.**

Rengør og smør føringerne efter behov. Anvend til dette formål altid ikke-hærdende olie (f.eks. symaskineolie).

### Efterspænding af spændearm

Du kan justere spændekraften for spændearmen (3) og (12) efter behov. Løsn til dette formål spændearmen, og skru den af. Sæt spændearmen på forskudt med mindst 30° mod uret, og skru den på igen.

### Kundeservice og anvendelsesrådgivning

Kundeservice besvarer dine spørgsmål vedr. reparation og vedligeholdelse af dit produkt samt reservedele. Reservedelstegninger og informationer om reservedele findes også under: [www.bosch-pt.com](http://www.bosch-pt.com)

Bosch-kunderådgivningsteamet hjælper dig gerne, hvis du har spørgsmål til vores produkter og tilbehørsdele.

Produktets 10-cifrede varenummer (se typeskilt) skal altid angives ved forespørgsler og bestilling af reservedele.

### Dansk

Bosch Service Center  
Telegrafvej 3  
2750 Ballerup

På [www.bosch-pt.dk](http://www.bosch-pt.dk) kan der online bestilles reservedele eller oprettes en reparations ordre.

Tlf. Service Center: 44898855

Fax: 44898755

E-Mail: [vaerktoej@dk.bosch.com](mailto:vaerktoej@dk.bosch.com)

### Yderligere serviceadresser findes under:

[www.bosch-pt.com/serviceaddresses](http://www.bosch-pt.com/serviceaddresses)

## Transport

De anbefalede Li-Ion-akkuer overholder bestemmelserne om farligt gods. Akkuerne kan transporteres af brugeren på offentlig vej uden yderligere pålæg.

Ved forsendelse gennem tredjemand (f.eks.: lufttransport eller spedition) skal særlige krav vedr. emballage og mærkning overholdes. Her skal man kontakte en faregodsekspert, før forsendelsesstykket forberedes.

Send kun akkuer, hvis huset er ubeskadiget. Tilkøb åbne kontakter og indpak akkuen på en sådan måde, at den ikke kan bevæge sig i emballagen. Eventuelle mere vidtgående nationale forskrifter skal også overholdes.

## Bortskaffelse



El-værktøj, akku, tilbehør og emballage skal genbruges på en miljøvenlig måde.



Smid ikke el-værktøj og akkuer/batterier ud sammen med det almindelige husholdningsaffald!

## Gælder kun i EU-lande:

Udtjent el-værktøj og defekte eller udtjente akkuer/batterier skal bortskaffes separat. Brug det gældende afleveringssystem.

Bortskaffes udstyret ikke korrekt, kan affald af elektrisk og elektronisk udstyr beskadige miljøet og skade menneskers sundhed, hvis det indeholder farlige stoffer.

## Akkuer/batterier:

### Li-Ion:

Vær opmærksom på anvisningerne i afsnittet "Transport" (se "Transport", Side 70).

# Svensk

## Säkerhetsanvisningar

### Allmänna säkerhetsanvisningar för elverktyg

#### **⚠ VARNING**

Läs noga igenom alla säkerhetsanvisningar och

instruktioner. Fel som uppstår till följd av att säkerhetsanvisningarna och instruktionerna inte följts kan orsaka elstöt, brand och/eller allvarliga personskador.

#### **Förvara alla varningar och anvisningar för framtida bruk.**

Begreppet Elverktyg hänförs sig till nätdrivna elverktyg (med nätsladd) och till batteridrivna elverktyg (sladdlösa).

#### **Arbetsplats säkerhet**

- ▶ **Håll ditt arbetsområde rent och väl upplyst.** Östādade och mörka areor ökar olycksrisken.

- ▶ **Använd inte elverktyget i explosionsfarliga omgivningar när det t.ex. finns brännbara vätskor, gaser eller damm.** Elverktygen alstrar gnistor som kan antända dammet eller gaserna.
- ▶ **Håll under arbetet med elverktyget barn och obehöriga personer på betryggande avstånd.** Om du störs av obehöriga personer kan du förlora kontrollen över elverktyget.

#### **Elektrisk säkerhet**

- ▶ **Elverktygets stickpropp måste passa till vägguttaget. Stickproppen får absolut inte förändras. Använd inte adapterkontakter tillsammans med skyddsjordade elverktyg.** Oförändrade stickproppar och passande vägguttag reducerar risken för elstöt.
- ▶ **Undvik kroppskontakt med jordade ytor som t. ex. rör, värmeelement, spisar och kylskåp.** Det finns en större risk för elstöt om din kropp är jordad.
- ▶ **Skydda elverktyg mot regn och väta.** Tränger vatten in i ett elverktyg ökar risken för elstöt.
- ▶ **Missbruka inte nätsladden. Använd inte nätsladden för att bära eller hänga upp elverktyget och inte heller för att dra stickproppen ur vägguttaget.** Skadade eller tillrasslade ledningar ökar risken för elstöt.
- ▶ **När du arbetar med ett elverktyg utomhus använd endast förlängningssladdar som är avsedda för utomhusbruk.** Om en lämplig förlängningssladd för utomhusbruk används minskar risken för elstöt.
- ▶ **Använd ett felströmskydd om det inte är möjligt att undvika att elverktyget används i fuktig miljö.** Felströmskyddet minskar risken för elstöt.

#### **Personsäkerhet**

- ▶ **Var uppmärksam, kontrollera vad du gör och använd elverktyget med förnuft. Använd inte ett elverktyg när du är trött eller om du är påverkad av droger, alkohol eller mediciner.** Under användning av elverktyg kan även en kort ouppmärksamhet leda till allvarliga kroppsskador.
- ▶ **Använd personlig skyddsutrustning. Använd alltid skyddsglasögon.** Användning av personlig skyddsutrustning, som t. ex. dammfiltermask, halkfria säkerhetsskor, skyddshjälm och hörselskydd, som är anpassade för användningsområdet, reducerar risken för kroppsskada.
- ▶ **Undvik oavsiktlig igångsättning. Kontrollera att elverktyget är frånkopplat innan du ansluter stickproppen till vägguttaget och/eller ansluter/tar bort batteriet, tar upp eller bär elverktyget.** Om du bär elverktyget med fingret på strömställaren eller ansluter påkopplat elverktyg till nätströmmen kan olycka uppstå.
- ▶ **Ta bort alla inställningsverktyg och skruvnycklar innan du startar elverktyget.** Ett verktyg eller en nyckel i en roterande komponent kan medföra kroppsskada.
- ▶ **Undvik onormala kroppsställningar. Se till att du alltid står stadigt och håller balansen.** I detta fall kan du lättare kontrollera elverktyget i oväntade situationer.

- ▶ **Bär lämpliga arbetskläder. Bär inte löst hängande kläder eller smycken. Håll håret, kläderna och handskarna på avstånd från rörliga delar.** Löst hängande kläder, långt hår och smycken kan dras in av roterande delar.
- ▶ **När elverktyg används med dammsugnings- och uppsamlingsutrustning, se till att dessa är rätt monterade och används på korrekt sätt.** Användning av dammsugning minskar de risker damm orsakar.

#### Korrekt användning och hantering av elverktyg

- ▶ **Överbelasta inte elverktyget. Använd rätt elverktyg för det jobb du tänker göra.** Med ett lämpligt elverktyg kan du arbeta bättre och säkrare inom angivet effektområde.
- ▶ **Ett elverktyg med defekt strömställare får inte längre användas.** Ett elverktyg som inte kan kopplas in eller ur är farligt och måste repareras.
- ▶ **Dra stickproppen ur vägguttaget och/eller ta bort batteriet innan inställningar utförs, tillbehörsdelar byts ut eller elverktyget lagras.** Denna skyddsåtgärd förhindrar oavsiktlig inkoppling av elverktyget.
- ▶ **Förvara elverktygen oåtkomliga för barn. Låt elverktyget inte användas av personer som inte är förtrogna med dess användning eller inte läst denna anvisning.** Elverktygen är farliga om de används av oerfarna personer.
- ▶ **Sköt elverktyget omsorgsfullt. Kontrollera att rörliga komponenter fungerar felfritt och inte kärvar, att komponenter inte brustit eller skadats och kontrollera orsaker som kan leda till att elverktygets funktioner påverkas menligt. Låt skadade delar repareras innan elverktyget tas i bruk.** Många olyckor orsakas av dåligt skötta elverktyg.
- ▶ **Håll skärverktygen skarpa och rena.** Omsorgsfullt skötta skärverktyg med skarpa eggar kommer inte så lätt i kläm och går lättare att styra.
- ▶ **Använd elverktyget, tillbehör, insatsverktyg osv. enligt dessa anvisningar. Ta hänsyn till arbetsvillkoren och arbetsmomenten.** Om elverktyget används på ett sätt som det inte är avsett för kan farliga situationer uppstå.

#### Omsorgsfull hantering och användning av sladdlösa elverktyg

- ▶ **Ladda batterierna endast i de laddare som tillverkaren rekommenderat.** Om en laddare som är avsedd för en viss typ av batterier används för andra batterityper finns risk för brand.
- ▶ **Använd endast batterier som är avsedda för aktuellt elverktyg.** Används andra batterier finns risk för kroppsskada och brand.
- ▶ **Håll gem, mynt, nycklar, spikar, skruvar och andra små metallföremål på avstånd från reservbatterier för att undvika en bygling av kontakterna.** En kortslutning av batteriets kontakter kan leda till brännskador eller brand.

- ▶ **Om batteriet används på fel sätt finns risk för att vätska rinner ur batteriet. Undvik kontakt med vätskan. Vid oavsiktlig kontakt spola med vatten. Om vätska kommer i kontakt med ögonen uppsök dessutom läkare.** Batterivätskan kan medföra hudirritation och brännskada.

#### Service

- ▶ **Låt endast kvalificerad fackpersonal reparera elverktyget och endast med originalreservdelar.** Detta garanterar att elverktygets säkerhet upprätthålls.

#### Säkerhetsvarning lamellfräsar

- ▶ **Sågklingor måste ha minst samma märkvarvtal som verktyget.** Sågklingor som körs fortare än märkvarvtalet kan flyga isär och orsaka skada.
- ▶ **Använd alltid skyddet.** Skyddet skyddar användaren mot trasiga sågklingefragment och oavsiktlig kontakt med sågklingan.
- ▶ **Använd alltid skivfräs i rätt storlek och med passande fästhål.** Skivfräs som inte passar till fräsens monteringskomponenter roterar orunt och leder till förlorad kontroll över fräsen.
- ▶ **Elverktyget ska vara i påslaget när det förs mot arbetsstycket.** Risk för bakslag uppstår om insatsverktyget fastnar i arbetsstycket.
- ▶ **Se till att händerna inte kommer in i fräsområdet och mot fräsen. Håll i tillägghandtaget med din andra hand.** Om båda händer håller i fräsen så kan dessa inte skadas av fräsen.
- ▶ **Fräs aldrig över metallföremål, spikar eller skruvar.** Fräsen kan skadas och leda till ökade vibrationer.
- ▶ **Använd lämpliga detektorer för att lokalisera dolda försörjningsledning eller konsultera det lokala eldistributionsbolaget.** Kontakt med elledningar kan orsaka brand och elstöt. En skadad gasledning kan leda till explosion. Borrning i vattenledning kan förorsaka sakkador.
- ▶ **Använd inga slöa eller skadade fräsar.** Slöa eller skadade fräsar förorsakar en ökad friktion, kan klämmas fast och leder till obalans.
- ▶ **Håll i elverktyget med båda händerna under arbetet och se till att du står stadigt.** Elverktyget kan styras säkrare med två händer.
- ▶ **Säkra arbetsstycket.** Ett arbetsstycke som är fastspänt i en uppspanningsanordning eller ett skruvstycke hålls säkrare än med handen.
- ▶ **Vänta tills elverktyget stannat helt innan du lägger bort det.** Insatsverktyget kan haka upp sig och leda till att du kan förlora kontrollen över elverktyget.
- ▶ **Använd alltid det stödhandtag som medföljer elverktyget.** Risk för personskada om du förlorar kontrollen över elverktyget.
- ▶ **Använd endast de insatsverktyg som anges i denna bruksanvisning. Använd inga kapskivor eller cirkelsågklingor.**

- ▶ **Kontrollera att skivfräsen sitter fast innan idrifttagning.**
- ▶ **Tryck endast på spindellåsknappen när elverktyget är stilla.** I annat fall kan elverktyget skadas.
- ▶ **Använd endast elverktyget med monterat glidskydd.** Då säkerställer man ett kontrollerat arbete med elverktyget.
- ▶ **Vid skador och felaktig användning av batteriet kan ångor träda ut. Batteriet kan börja brinna eller explodera.** Tillför friskluft och kontakta läkare vid besvär. Ångorna kan leda till irritation i andningsvägarna.
- ▶ **Batteriet får inte öppnas eller ändras.** Detta kan leda till kortslutning.
- ▶ **Batteriet kan skadas av vassa föremål som t.ex. spikar eller skruvmejslar eller på grund av yttre påverkan.** En intern kortslutning kan uppstå och rök, explosion eller överhettning kan förekomma hos batteriet.
- ▶ **Använd endast batteriet i produkter från tillverkaren.** Detta skyddar batteriet mot farlig överbelastning.



**Skydda batteriet mot hög värme som t. ex. längre solbestrålning, eld, smuts, vatten och fukt.** Explosions- och kortslutningsrisk.

## Produkt- och prestandabeskrivning



**Läs igenom alla säkerhetsanvisningar och instruktioner.** Fel som uppstår till följd av att säkerhetsinstruktionerna och anvisningarna inte följts kan orsaka elstöt, brand och/eller allvarliga personskador.

Beakta bilden i den främre delen av bruksanvisningen.

### Ändamålsenlig användning

Elverktyget är avsett för tillverkning av spår för anslutningar med lamellkex i spånplattor, hårt och mjukt trä, plywood och fiberplattor.

### Avbildade komponenter

Numreringen av de avbildade komponenterna refererar till framställningen av elverktyget på grafiksidan.

- (1) Handtag (isolerad greppyta)
- (2) På-/av-strömbytare
- (3) Klämspak för vinkelanslag
- (4) Höjdskala
- (5) Vinkelskala
- (6) Mittmarkering horisontell
- (7) Glidsäkring
- (8) Reglage för det höjjusterbara anslaget
- (9) Höjjusterbart anslag
- (10) Markering fräsbredd
- (11) Mittmarkering vertikal
- (12) Klämspak för det höjjusterbara anslaget

- (13) Rotationsriktningspil på höljat
- (14) Spindellåsknapp
- (15) Stödhandtag (isolerad greppyta)
- (16) Batteri<sup>a)</sup>
- (17) Insatsplatta
- (18) Vinkelanslag
- (19) Reglage fräsdjup
- (20) Låsmutter för inställning av fräsdjup
- (21) Justeringsskruv för fräsdjupsinställning
- (22) Utsugsstuts
- (23) Damppåse
- (24) Stiftnyckel
- (25) Spännmutter
- (26) Skivfräs
- (27) Skivfräsens rotationsriktningspil
- (28) Centrerings på fästflänsen
- (29) Stödfläns
- (30) Frässpindel
- (31) Frässpindelns rotationsriktningspil
- (32) Låsskruv för grundplattan
- (33) Klämskruv för grundplattan
- (34) Grundplatta
- (35) Batteriets upplåsningsknapp<sup>a)</sup>

a) **Detta tillbehör ingår inte i standardleveransen. Leveransomfattningen anges på förpackningen.**

### Tekniska data

Lamellfräs	GFF 18V-22	
Artikelnummer		<b>3 601 F20 1..</b>
Märkspänning	V=	18
Uppmätt tomgångsvarvtal <sup>A)</sup>	v/min	11000
Fräsdjup max. <sup>B)</sup>	mm	22
Spindelgänga	mm	M10 x 1,25
Diameter skivfräshål	mm	22
Diameter skivfräs max.	mm	105
Tjocklek skivfräs max.	mm	4
Vikt enligt EPTA-Procedure 01:2014 <sup>C)</sup>	kg	3,0–4,0
Rekommenderad omgivningstemperatur vid laddning	°C	0 ... +35
Tillåten omgivningstemperatur under drift <sup>D)</sup> och vid lagring	°C	-15 ... +50
Rekommenderade batterier		GBA 18V... ProCORE18V...



**Lamellfräs****GFF 18V-22**

Rekommenderade laddare

GAL 18...

GAX 18...

GAL 36...

- A) Det faktiska tomgångsvarvtalet får inte överskrida det uppmätta tomgångsvarvtalet och är därför lägre.  
 B) Uppnåddes med skivfräs på 105 mm i diameter  
 C) i relation till använt batteri  
 D) begränsad effekt vid temperaturer < 0 °C

Värdena kan variera beroende på produkt och är beroende av användnings- och omgivningsvillkor. Mer information finns på [www.bosch-professional.com/wac](http://www.bosch-professional.com/wac).

**Buller-/vibrationsdata**

Bullernivåvärde beräknat enligt **EN 60745-2-19**.

Den A-klassade bullernivån hos elverktyg ligger typiskt på: bullertrycknivå **80 dB(A)**; bullernivå **91 dB(A)**. Osäkerhet **K = 3 dB**.

**Bär hörselskydd!**

Totala vibrationsvärden  $a_v$  (vektorsumma för tre riktningar) och osäkerhet **K** beräknad motsvarande **EN 60745-2-19**:  
 $a_h < 2,5 \text{ m/s}^2$ ,  $K = 1,5 \text{ m/s}^2$ .

Mätningen av den bullernivå som anges i denna anvisning har utförts enligt en mätmetod som är standardiserad och kan användas vid jämförelse av olika elverktyg. Mätmetoden är även lämplig för preliminär bedömning av vibrationsbelastningen.

Den angivna vibrationsnivån representerar den huvudsakliga användningen av elverktyget. Om däremot elverktyget används för andra ändamål och med andra insatsverktyg eller inte underhållits ordentligt kan vibrationsnivån avvika. Då kan vibrationsbelastningen under arbetsperioden öka betydligt.

För en exakt bedömning av vibrationsbelastningen bör även de tider beaktas när elverktyget är frånkopplat eller är igång, men inte används. Detta reducerar tydligt vibrationsbelastningen för den totala arbetsperioden.

Bestäm extra säkerhetsåtgärder för att skydda operatören mot vibrationernas inverkan t. ex.: underhåll av elverktyget och insatsverktygen, att hålla händerna varma, organisation av arbetsförloppen.

**Batteri**

**Bosch** säljer batteridrivna elverktyg även utan batteri. Om det ingår ett batteri i leveransen av ditt elverktyg kan du se på förpackningen.

**Ladda batteriet**

- **Använd endast de laddare som anges i tekniska data.**  
 Endast denna typ av laddare är anpassad till det litiumjonbatteri som används i elverktyget.

**Observera:** litiumjonbatterier levereras delvis laddade enligt internationella transportföreskrifter. För full effekt ska batteriet laddas helt innan första användningen.

**Sätta in batteriet**

Skjut in det laddade batteriet i batterihållaren tills det sitter fast.

**Borttagning av batteri**



**Observera:** ta endast ut batteriet när elverktyget är avstängt.

För att ta ut batteriet, tryck på upplåsningsknappen och dra ut batteriet. **Bruka inte våld.**

Batteriet är försedd med två låssteg som hindrar ackumulatören från att falla ut om dess upplåsningsknapp faller ut. När batteriet är insatt i elverktyget hålls det med en fjäder i rätt läge.

**Indikering batteristatus**

De tre gröna LED-lamporna på indikeringen för batteristatus visar batteriets laddningsnivå. Av säkerhetsskäl kan man endast kontrollera batteristatus när elverktyget är stilla.

Tryck på knappen för indikering av batteristatus  eller , för att visa batteriets laddningsnivå. Detta är möjligt även då batteriet är uttaget.

Om ingen LED-lampa lyser efter ett tryck på knappen för batteristatus är batteriet defekt och måste bytas ut.

**Batterityp GBA 18V...**

LED	Kapacitet
Fast ljus 3 × grönt	60–100 %
Fast ljus 2 × grönt	30–60 %
Fast ljus 1 × grönt	5–30 %
Blinkande ljus 1 × grönt	0–5 %

**Batterityp ProCORE18V...**

LED	Kapacitet
Fast ljus 5 × grönt	80–100 %
Fast ljus 4 × grönt	60–80 %
Fast ljus 3 × grönt	40–60 %
Fast ljus 2 × grönt	20–40 %
Fast ljus 1 × grönt	5–20 %
Blinkande ljus 1 × grönt	0–5 %

**Anvisningar för korrekt hantering av batterimodulen**

Skydda batterimodulen mot fukt och vatten.

Batteriet får endast lagras inom ett temperaturområde mellan –20 °C till 50 °C. Låt därför inte batterimodulen t. ex. på sommaren ligga kvar i bilen.

Rengör vid tillfälle batterimodulens ventilationsöppningar med en mjuk, ren och torr pensel.

Är brukstiden efter uppladdning onormalt kort tyder det på att batterierna är förbrukade och måste bytas mot nya. Beakta anvisningarna för avfallshantering.

## Montage

### Sätta in/byta ut skivfräs (se bild A–B)

- ▶ **Ta ut batteriet ur elverktyget innan alla arbeten på det (t.ex. underhåll, verktygsbyte, osv.).** Om strömbrytaren oavsiktligt påverkas finns risk för personskada.
- ▶ **För att sätta in och byta ut skivfräsar rekommenderas användning av skyddshandskar.**
- ▶ **Skydda skivfräsen mot stötar och slag.**

Elverktyget kan användas med **Bosch**-skivfräsen **3 608 641 013** (diameter 105 mm) eller en annan standardskivfräs med samma eller mindre diameter (<105 mm).

- Ställ in vinkelanslaget **(18)** till 0° (se „Ställa in fräsvinkel“, Sidan 75) och det höjddjusterbara anslaget **(9)** till max. höjd (se „Ställa in höjddjusterbart anslag“, Sidan 75) vid behov.
- Vrid elverktyget så att grundplattan **(34)** är vänd uppåt.
- Lossa klämskruven **(33)** med ca. 3 varv.
- Fäll upp grundplattan **(34)**. Håll elverktyget så att grundplattan inte fälls tillbaka.
- Tryck på spindellåsknappen **(14)** och håll den intryckt.
- Lossa spännmuttern **(25)** med medföljande tvåstiftsnyckel **(24)** och ta bort den.
- Ta vid behov ut skivfräsen **(26)** och rengör den.
- Ta vid behov ut fästflänsen **(29)** och rengör den.
- Sätt fästflänsen **(29)** på frässpindeln **(30)** så att centreringen **(28)** (diameter 22 mm) är vänd uppåt. Fästflänsen måste klicka fast i frässpindelns kant (vridsäkring).
- Lägg den rena skivfräsen **(26)** på fästflänsen **(29)** som på bilden så att rotationsriktningsspilen **(27)** är synlig på skivfräsen och att den stämmer överens med rotationsriktningsspilen på frässpindeln **(31)**. Skivfräsens fästhål måste klicka fast på centreringen **(28)** på fästflänsen.
- Skruva på spännmuttern **(25)** på frässpindeln **(30)**. Dra åt spännmuttern kraftigt vid intryckt spindellåsknapp **(14)** med stiftnyckeln **(24)**.
- ▶ **Kontrollera att skivfräsen är korrekt monterad och att den kan rotera fritt.**
- Fäll tillbaka grundplattan **(34)**. Se till att låsskivan **(32)** ligger över grundplattan.
- Dra åt klämskruven **(33)**.
- ▶ **Kontrollera att grundplattan (34) sitter ordentligt fast.**

### Damm-/spånutsugning

Dammet från material som t. ex. blyhaltig målning, vissa träslag, mineraler och metall kan vara hälsovådligt. Beröring eller inandning av dammet kan orsaka allergiska reaktioner och/eller andningsbesvär hos användaren eller personer som uppehåller sig i närheten.

Vissa damm från ek eller bok anses vara cancerogena, speciellt då i förbindelse med tillsatssämnen för träbehandling (kromat, träkonserveringsmedel). Endast yrkesmän får bearbeta asbesthaltigt material.

- Använd om möjligt en för materialet lämplig dammsugning.
  - Se till att arbetsplatsen är väl ventilerad.
  - Vi rekommenderar ett andningsskydd i filterklass P2.
- Beakta de föreskrifter som i aktuellt land gäller för bearbetat material.

- ▶ **Undvik dammanhopning på arbetsplatsen.** Damm kan lätt självantändas.

Rengör utsugsstutsen **(22)** vid behov. Fäll upp grundplattan **(34)** på (se „Sätta in/byta ut skivfräs (se bild A–B)“, Sidan 74) och dra av utsugsstutsen.

### Externt utsug (se tillbehörssidan)

Sätt fast anslutningen på en utsugs slang (tillbehör) på utsugsstutsen **(22)** med en lätt vridrörelse. Anslut utsugs slang till en dammsugare.

Dammsugaren måste vara lämplig för det material som ska bearbetas.

Använd en specialsug för att suga upp hälsovådligt och cancerframkallande eller torrt damm.

### Egen dammsugning med dammpåse (se tillbehörssida)

Vid mindre fräsarbeten kan du använda dammpåsen **(23)**.

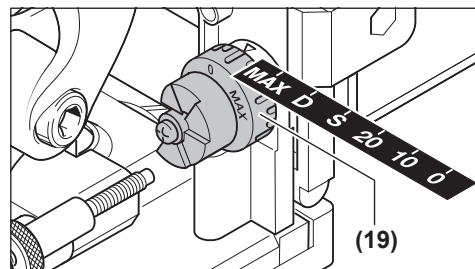
Sätt dammpåsens **(23)** anslutning på utsugsstutsen **(22)** med en lätt vridrörelse.

Töm dammpåsen **(23)** i rätt tid så att dammsuget upprätthålls optimalt.

Dra av dammpåsen **(23)**, öppna dragkedjan och töm dammpåsen.

## Drift

### Ställa in fräsdjupet



Med reglaget **(19)** kan du ställa in fräsdjupet. Reglaget har urtag i sex nivåer för lamellkex.

Indelning av urtagen för lamellkex och fräsdjup:

Urtag	Lamellkex	Fräsdjup i mm <sup>A)</sup>
0	Nr. 0	8
10	Nr. 10	10
20	Nr. 20	12,3
S	Simplex	13
D	Duplex	14,7
MAX	–	22

A) Uppnåddes med skivfräs på 105 mm i diameter

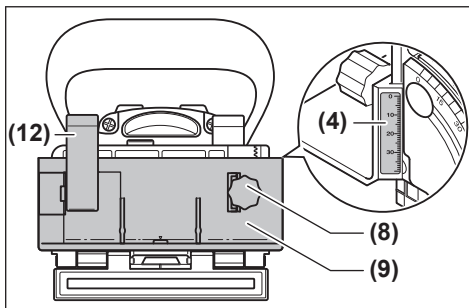
Anslaget för fräsdjupet är inställt på medel. Om du använder slipade skivfräsar eller skivfräsar med mindre diameter (< 105 mm) måste fräsdjupet kanske justeras, beroende på toleransintervaller. Lossa låsmuttern (20). Genom att vrida på justeringsskruven (21) medsols kan du minska fräsdjupet, genom att vrida motsols kan du öka det. Kontrollera inställt fräsdjup med hjälp av provfräsning. Dra sedan åt låsmuttern (20) ordentligt.

### Ställa in höjdjusterbart anslag

Med det höjdjusterbara anslaget (9) kan du fastställa avståndet mellan arbetsstyckets ovansida och det spår som ska fräsas.

För montering av det höjdjusterbara anslaget (9), sätt det på vinkelanslaget (18) och vrid det med reglaget (8) in i spåret på vinkelanslaget.

**Observera:** använd inte våld vid monteringen! I rätt position löper anslaget (9) lätt.



Ställ med hjälp av reglaget (8) in önskat avstånd på höjdskalet (4). Dra sedan åt klämspaken (12).

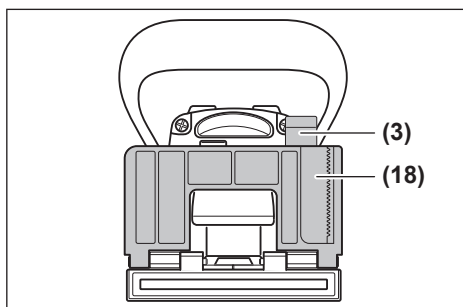
För att spåret ska placeras i mitten av ett arbetsstycke måste det höjdjusterbara anslaget ställas in till halva arbetsstyckets tjocklek.

Exempel: vid ett arbetsstycke med en tjocklek på 18 mm ställer du in 9 mm på höjdskalet.

För att ta av det höjdjusterbara anslaget (9) lossar du klämspaken (12) och vrider anslaget med reglaget (8) uppåt ur vinkelanslaget (18).

### Ställa in fräsvinkel

Vinkelanslaget (18) gör fräsning av geringar enkelt.



För att justera vinkelanslaget (18) lossar du klämspaken (3). Fäll vinkelanslaget tills önskad vinkel har ställts in på vinkelskalet (5) (vid 0°, 30°, 45°, 60° och 90° finns det urtag). Dra sedan åt klämspaken (3).

- **Se till att varken det höjdjusterbara anslaget (9) eller insatsplattan (17) befinner sig i skivfräsens utmatningsområde efter inställning.** För att kontrollera detta trycker du fräsutmatningen t. ex. mot en bordskant när elverktøyet är avstängt tills skivfräsen blir synlig. När skivfräsen har körts ut maximalt får det höjdjusterbara anslaget (9) resp. insatsplattan (17) inte beröras.

### Driftstart

- **Ta ut batteriet ur elverktøyet innan alla arbeten på det (t.ex. underhåll, verktygsbyte, osv.).** Om strömbrytaren oavsiktligt påverkas finns risk för personskada.
- **Elverktøyet får endast slås på när grundplattan (34) är ordentligt låst med klämskruven (33) och låsskivan (32).**
- **Kontrollera innan påslagning att den automatiska återställningen av motorenheten fungerar felfritt.** Tryck fräsutmatningen t. ex. mot en bordskant tills skivfräsen blir synlig. När trycket lättar ska skivfräsen dra sig tillbaka helt in i grundplattan.

### Slå på/stänga av

För att **slå på** elverktøyet trycker du på-/av-strömbrytaren (2) framåt och trycker ner den framåt för att låsa den.

För att **stänga av** elverktøyet trycker du baktill på på-/av-strömbrytaren (2) så att den hoppar tillbaka i utgående läge.

### Skydd mot oavsiktlig återstart

Återstartskyddet hindrar elverktøyet från att okontrollerat starta efter ett strömavbrott.

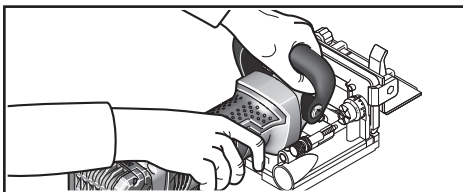
För återstart, ställ på-/av-strömbrytaren (2) i avstängt läge och slå på elverktøyet på nytt.

### Mjukstart

Den elektroniska mjukstarten begränsar vridmomentet vid påslagning och ökar motorns livslängd.

## Arbetsanvisningar

- ▶ **Håll i elverktøget med båda händerna under arbetet och se till att du står stadigt.** Elverktøget kan styras säkrare med två händer.
- ▶ **Se till att händerna inte kommer in i fräsområdet och mot skivfräsen.**



Håll i handtaget **(1)** med ena handen och i stödhandtaget **(15)** med den andra under arbetet.

- ▶ **Elverktøget ska vara i påslaget när det förs mot arbetsstycket.** Risk för bakslag uppstår om insatsverktøget fastnar i arbetsstycket.

Utför fräsningen med jämn frammatning.

### Fastställa fräsposition

Den vertikala mittmarkeringen **(11)** på vinkel- och höjdanslaget visar mitten av fräsningen (lodrätt mot skivfräsen). Fräsningens maximala bredd visas med de båda markeringarna **(10)** på det höjdjusterbara anslaget **(9)**.

Vid höjdpositionering hjälper den horisontala mittmarkeringen **(6)** på grundplattan dig genom att visa skivfräsens horisontella mitt.

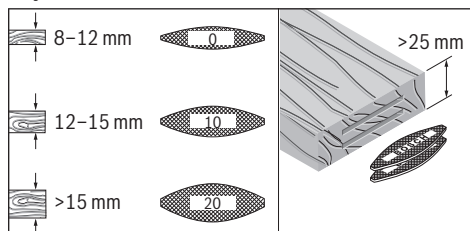
På elverktøgets hölje visar pilen **(13)** skivfräsens rotationsriktning.

### Fräsa spåranslutningar

Exempel på följande anslutningstyper hittar du på grafiksidiorna:

- **Hörmanslutningar:** med vinkelanslag se bild **C**, med höjdjusterbart anslag se bild **D**
- **Geringsanslutningar:** med vinkelanslag se bild **E**, med höjdjusterbart anslag se bild **F**
- **Längs- och tväranslutningar:** med vinkelanslag se bild **G**, med höjdjusterbart anslag se bild **H**
- **Ramanslutningar:** se bild **I**
- **Mellanväggsanslutningar:** se bild **J**

### Välja lamellkex



Använd så stora lamellkex som möjligt för en stabil

anslutning. Bosch har lamellkex i sitt tillbehörssortiment (se tillbehörssidan i slutet av bruksanvisningen).

### Fräsa tunna arbetsstycken (se bild K)

För fräsning av arbetsstycken med en tjocklek på under 16 mm, sätt insatsplattan **(17)** på vinkelanslaget **(18)**. Då säkerställs att spåret inte ligger för nära arbetsstyckets ovansida. Beakta insatsplattans tjocklek vid beräkning av den horisontella fräspositionen.

Använd även insatsplattan **(17)** vid geringsanslutningar på tunna arbetsstycken så att spåret inte blir djupt.

### Fräsa smala arbetsstycken

Vid fräsning av smala arbetsstycken, använd det höjdjusterbara anslaget **(9)** om möjligt. Se till att markeringarna för maximal fräsbredd **(10)** ligger innanför arbetsstycket.

## Underhåll och service

### Underhåll och rengöring

- ▶ **Ta ut batteriet ur elverktøget innan alla arbeten på det (t.ex. underhåll, verktygsbyte, osv.).** Om strömbrytaren oavsiktligt påverkas finns risk för personskada.
- ▶ **Håll elverktøget och dess ventilationsöppningar rena för bra och säkert arbete.**

Rengör och smörj skenorna vid behov. Använd endast hartsfri olja (t. ex. symaskinsolja).

### Spänna klämspaken

Du kan ställa in spännkraften för klämspakarna **(3)** och **(12)** vid behov. Lossa klämspakarna och skruva av dem. Sätt klämspaken med en förskjutning på minst 30° motsols och skruva på den igen.

### Kundtjänst och applikationsrådgivning

Kundservicen ger svar på frågor beträffande reparation och underhåll av produkter och reservdelar. Sprängskissar och informationer om reservdelar lämnas även på adressen:

**www.bosch-pt.com**

Bosch rådgivningsteam hjälper dig gärna om du har frågor om våra produkter och tillbehör.

Ange alltid vid förfrågningar och reservdelsbeställningar ovillkorligen det 10-siffriga produktnumret som finns på produktens typskylt.

### Svenska

Bosch Service Center  
Telegrafvej 3  
2750 Ballerup  
Danmark  
Tel.: (08) 7501820 (inom Sverige)  
Fax: (011) 187691

### Vidare serviceadresser finner du under:

[www.bosch-pt.com/serviceaddresses](http://www.bosch-pt.com/serviceaddresses)

## Transport

De litiumjonbatterier som anbefales er underkastet kravene for farlig gods. Anvenderen kan uten ytterligere forpliktelser transportere batteriene på allmän väg.

Vid transport gjennom tredje person (t.ex. flygfrakt eller spedition) ska spesielle villkor for forpackning og merking beaktas. I dette fall bør vid förberedelse av transport en expert för farlig gods konsulteras.

Sekundärbatterier får försändas endast om höljat är oskadat. Tejpa öppna kontakter och förpacka batteriet så att det inte kan röras i förpackningen. Beakta också eventuella nationella föreskrifter.

## Avfallshandling



Elverktøy, batterier, tilbehør og forpackning ska omhändertas på miljövänligt sätt för återvinning.



Släng inte elverktøy og inte heller batterier i hushållsavfall!

### Endast för EU-länder:

Förbrukade elverktøy og defekta eller förbrukade batterier måste avfallshandteras. Lämna in på en återvinningsstation.

Vid osaklig omhändertagning kan el- og elektroniska förbrukade aggregat på grund av möjligen förekommande farliga ämnen ha en skadlig inverkan på miljön og människors hälsa.

### Sekundär-/primärbatterier:

#### Li-jon:

Beakta anvisningarna i avsnittet Transport (se „Transport“, Sidan 77).

# Norsk

## Sikkerhetsanvisninger

### Generelle advarsler om elektroverktøy

#### **⚠ ADVARSEL** Les alle advarslene og anvisningene. Feil ved

overholdelsen av advarslene og nedenstående anvisninger kan medføre elektriske støt, brann og/eller alvorlige skader.

#### **Ta godt vare på alle advarslene og all informasjonen.**

Med begrepet "elektroverktøy" i advarslene menes nettdrevne (med ledning) elektroverktøy eller batteridrevne (uten ledning) elektroverktøy.

#### **Sikkerhet på arbeidsplassen**

- **Sørg for at arbeidsplassen til enhver tid er ryddig og har god belysning.** Rot eller dårlig lys innebærer stor fare for uhell.

- **Bruk ikke elektroverktøy i eksplosjonsfarlige omgivelser, for eksempel der det finnes brennbare væsker, gasser eller støv.** Elektroverktøy lager gnister som kan antenne støv eller damp.
- **Hold barn og andre personer unna når et elektroverktøy brukes.** Hvis du blir forstyrret under arbeidet, kan du miste kontrollen over elektroverktøyet.

#### **Elektrisk sikkerhet**

- **Støpselet til elektroverktøyet må passe i stikkkontakten. Støpselet må ikke endres på noen måte. Bruk ikke adapterstøpsler sammen med jordede elektroverktøy.** Bruk av støpsler som ikke er forandret på og passende stikkontakter, reduserer risikoen for elektrisk støt.
- **Unngå kroppskontakt med jordede overflater som rør, radiatorer, komfyrer og kjøleskap.** Det er større fare for elektrisk støt hvis kroppen din er jordet.
- **Elektroverktøy må ikke utsettes for regn eller fuktighet.** Dersom det kommer vann i et elektroverktøy, øker risikoen for elektriske støt.
- **Ikke bruk ledningen til andre formål enn den er beregnet for. Bruk aldri ledningen til å bære eller trekke elektroverktøyet eller koble det fra strømforsyningen. Hold ledningen unna varme, olje, skarpe kanter eller deler som beveger seg.** Med skadede eller sammenfiltrede ledninger øker risikoen for elektrisk støt.
- **Når du arbeider utendørs med et elektroverktøy, må du bruke en skjøteledning som er egnet for utendørs bruk.** Når du bruker en skjøteledning som er egnet for utendørs bruk, reduseres risikoen for elektrisk støt.
- **Hvis det ikke kan unngås å bruke elektroverktøyet i fuktige omgivelser, må du bruke en jordfeilbryter.** Bruk av en jordfeilbryter reduserer risikoen for elektrisk støt.

#### **Personsikkerhet**

- **Vær oppmerksom, følg med på det du gjør og utvis sunn fornuft når du arbeider med et elektroverktøy. Ikke bruk elektroverktøy når du er trøtt eller er påvirket av alkohol eller andre rusmidler eller medikamenter.** Et øyeblikks uoppmerksomhet ved bruk av elektroverktøyet kan føre til alvorlige personskader.
- **Bruk personlig verneutstyr. Bruk alltid øyebeskyttelse.** Bruk av personlig sikkerhetsutstyr som støvmaske, sklisikre arbeidssko, hjelm eller hørselvern – avhengig av type og bruk av elektroverktøyet – reduserer risikoen for skader.
- **Unngå utilsiktet start. Forviss deg om at elektroverktøyet er slått av før du kobler det til strømkilden og/eller batteriet, løfter det opp eller bærer det.** Hvis du holder fingeren på bryteren når du bærer elektroverktøyet eller kobler elektroverktøyet til strømmen i innkoblet tilstand, kan dette føre til uhell.
- **Fjern innstillingsverktøy eller skrunøkler før du slår på elektroverktøyet.** Et verktøy eller en nøkkel som

befinner seg i en roterende verktøydel, kan føre til personskader.

- ▶ **Unngå en unormal kroppsholdning. Sørg for å stå riktig og stødig.** Dermed kan du kontrollere elektroverktøyet bedre i uventede situasjoner.
- ▶ **Bruk egnede klær. Ikke bruk vide klær eller smykker. Hold hår, klær og hansker unna deler som beveger seg.** Løstsittende tøy, smykker eller langt hår kan komme inn i deler som beveger seg.
- ▶ **Hvis det kan monteres støvavsugs- og -opsamlingsinnretninger, må du forvise deg om at disse er tilkoblet og brukes riktig.** Bruk av et støvavsug reduserer fare på grunn av støv.

#### Omhyggelig bruk og håndtering av elektroverktøy

- ▶ **Ikke overbelast elektroverktøyet. Bruk et elektroverktøy som er beregnet for arbeidsoppgaven.** Med et passende elektroverktøy arbeider du bedre og sikrere i det angitte effektområdet.
- ▶ **Ikke bruk elektroverktøyet hvis av/på-bryteren er defekt.** Et elektroverktøy som ikke lenger kan slås av eller på, er farlig og må repareres.
- ▶ **Trekk støpset ut av stikkkontakten og/eller fjern batteripakken fra elektroverktøyet før du foretar innstillinger eller skifter tilbehørsdeler på elektroverktøyet eller legger det bort.** Disse tiltakene forhindrer en utilsiktet startung av elektroverktøyet.
- ▶ **Elektroverktøy som ikke er i bruk, må oppbevares utilgjengelig for barn. Ikke la personer som ikke er fortrolige med elektroverktøyet eller ikke har lest disse anvisningene bruke verktøyet.** Elektroverktøy er farlige når de brukes av uerfarne personer.
- ▶ **Vær nøye med vedlikeholdet av elektroverktøyet. Kontroller om bevegelige verktøydelene fungerer feilfritt og ikke klemmes fast, og om deler er brukket eller har andre skader som virker inn på elektroverktøyet funksjon. Få reparert elektroverktøyet før det brukes igjen hvis det er skadet.** Dårlig vedlikeholdte elektroverktøy er årsaken til mange uhell.
- ▶ **Hold skjæreverktøyene skarpe og rene.** Godt stelte skjæreverktøy med skarpe skjær setter seg ikke så ofte fast og er lettere å føre.
- ▶ **Bruk elektroverktøy, tilbehør, verktøy osv. i henhold til disse anvisningene. Ta hensyn til arbeidsforholdene og arbeidet som skal utføres.** Bruk av elektroverktøy til andre formål enn de som er angitt, kan føre til farlige situasjoner.

#### Bruk og pleie av batteridrevne verktøy

- ▶ **Lad batteriet bare med laderen som er angitt av produsenten.** Det oppstår brannfare hvis en lader som er egnet for en bestemt type batterier, brukes med andre batterier.
- ▶ **Bruk elektroverktøyene bare med batterier som er beregnet for dem.** Bruk av andre batterier kan medføre personskader og brannfare.

- ▶ **Når batteriet ikke er i bruk, må det holdes unna andre metallgjenstander som binders, mynter, nøkler, spikre, skruer eller andre mindre metallgjenstander som kan lage en forbindelse mellom kontaktene.** En kortslutning mellom batterikontaktene kan føre til forbrenninger eller brann.
- ▶ **Ved feil bruk kan det lekke væske ut av batteriet. Unngå kontakt med denne væsken. Skyll med vann hvis det oppstår kontakt med væsken. Hvis det kommer væske i øynene, må du i tillegg oppsøke lege.** Batterivæske som renner ut, kan føre til irrasjoner på huden eller forbrenninger.

#### Service

- ▶ **Elektroverktøyet må kun repareres av kvalifiserte fagpersoner og bare med originale reservedeler.** Slik opprettholdes verktøyet sikkerhet.

#### Sikkerhetsanvisninger for lamellfreser

- ▶ **Skivefresenes nominelle hastighet må som minimum være som den som er angitt på verktøyet.** Ved hastighet over nominelt turtall på skivefresene kan de løse med stor kraft og forårsake personskader.
- ▶ **Bruk alltid vernedekselet.** Vernedekselet beskytter brukeren mot deler av en ødelagt fres og utilsiktet berøring av skivefresen.
- ▶ **Bruk alltid skivefreser med riktig størrelse og passende festehull.** Skivefreser som ikke passer sammen med fresemaskinens monteringsdeler går urundt og fører til at du mister kontrollen.
- ▶ **Elektroverktøyet må bare føres inn mot emnet i innkoblet tilstand.** Det er ellers fare for tilbakeslag hvis innsatsverktøyet henger seg opp i emnet.
- ▶ **Du må ikke holde hendene i freseområdet eller på fresen. Hold i ekstrahåndtaket med den andre hånden.** Hvis du holder fresen med begge hendene, kan de ikke skades av fresen.
- ▶ **Fres aldri over metallgjenstander, spiker eller skruer.** Det kan føre til skade på fresen og økt vibrasjon.
- ▶ **Bruk egnede detektorer for å finne skjulte strøm-/gass-/vannledninger, eller spør hos det lokale forsyningselskapet.** Kontakt med elektriske ledninger kan medføre brann og elektrisk støt. Skader på en gassledning kan føre til eksplosjon. Hull i en vannledning forårsaker materielle skader.
- ▶ **Bruk ikke sløve eller skadde freser.** Sløve eller skadde freser fører til økt friksjon, kan bli fastklemt og fører til ubalanse.
- ▶ **Hold elektroverktøyet fast med begge hender under arbeidet og sørg for å stå stødig.** Elektroverktøyet føres sikrere med to hender.
- ▶ **Sikre arbeidsemnet.** Et arbeidsstykke som holdes fast med spenninnretninger eller en skrustikke, holdes sikrere enn med hånden.
- ▶ **Vent til elektroverktøyet er stanset helt før du legger det fra deg.** Innsatsverktøyet kan kile seg fast og føre til at du mister kontrollen over elektroverktøyet.



- ▶ **Bruk alltid ekstrahåndtaket som fulgte med elektroverktøyet.** Hvis du mister kontrollen, kan det oppstå personskader.
- ▶ **Bruk bare innsatsverktøyene som er oppført i denne bruksanvisningen. Bruk ikke kappeskiver eller sirkelsagblad.**
- ▶ **Kontroller at skivefresen sitter fast før verktøyet startes.**
- ▶ **Du må bare trykke på spindellåseknappen når elektroverktøyet er stanset.** Ellers kan elektroverktøyet bli skadet.
- ▶ **Bruk verktøyet bare med montert sklibeskyttelse.** Da er du sikret at du kan arbeide nøyaktig med elektroverktøyet.
- ▶ **Det kan slippe ut damp ved skader på og ikke-forskriftsmessig bruk av batteriet. Batteriet kan brenne eller eksplodere.** Sørg for forsyning av friskluft, og oppsøk lege hvis du får besvær. Dampene kan irritere åndedretsorganene.
- ▶ **Du må ikke endre og ikke åpne batteriet.** Det er fare for kortslutning.
- ▶ **Batteriet kan bli skadet av spisse gjenstander som spikre eller skrutrekkere eller på grunn av ytre påvirkning.** Resultat kan bli intern kortslutning, og det kan da komme røyk fra batteriet, eller batteriet kan ta fyr, eksplodere eller bli overopphetet.
- ▶ **Bruk batteriet bare i produkter fra produsenten.** Kun slik beskyttes batteriet mot farlig overbelastning.



**Beskytt batteriet mot varme, f.eks. også mot langvarig sollys og ild, skitt, vann og fuktighet.** Det er fare for eksplosjon og kortslutning.



## Produktbeskrivelse og ytelsesspesifikasjoner



**Les sikkerhetsanvisningene og instruksene.** Hvis ikke sikkerhetsanvisningene og instruksene tas til følge, kan det oppstå elektrisk støt, brann og/eller alvorlige personskader.

Se illustrasjonene i begynnelsen av bruksanvisningen.

### Forskriftsmessig bruk

Elektroverktøyet er beregnet brukt til fresing av spor for flatpluggsammenføyninger i sponplater, hardt og mykt tre, limtre og fiberplater.

### Illustrerte komponenter

Nummereringen av de illustrerte komponentene refererer til bildet av elektroverktøyet på illustrasjonssiden.

- (1) Håndtak (isolert grepsflate)
  - (2) Av/på-bryter
  - (3) Klemspak for vinkelanlegg
  - (4) Høydeskala
  - (5) Vinkelskala
  - (6) Sentermarkering horisontal
  - (7) Sklibeskyttelse
  - (8) Skruknapp for høydejusterbart anlegg
  - (9) Høydejusterbart anlegg
  - (10) Markering fresbredde
  - (11) Sentermarkering vertikal
  - (12) Klemspak for høydejusterbart anlegg
  - (13) Dreieretningspil på huset
  - (14) Spindellåseknapp
  - (15) Ekstrahåndtak (isolert grepsflate)
  - (16) Batteri<sup>a)</sup>
  - (17) Tykkelsesplate
  - (18) Vinkelanlegg
  - (19) Skruknapp for innstilling av fresedybde
  - (20) Låsemutter for innstilling av fresedybde
  - (21) Justerings skrue for innstilling av fresedybde
  - (22) Sugestuss
  - (23) Støvpose
  - (24) Tohullsnøkkel
  - (25) Spennmutter
  - (26) Skivefres
  - (27) Skivefresens dreieretningspil
  - (28) Sentreringskrage på festeflensen
  - (29) Festeflens
  - (30) Fresespindel
  - (31) Dreieretningspil på fresespindelen
  - (32) Låseskive for fotplaten
  - (33) Klemskrue for fotplaten
  - (34) Fotplate
  - (35) Utløserknapp for batteri<sup>a)</sup>
- a) Dette tilbehøret hører ikke med til standardleveransen. Leveransens innhold er angitt på emballasjen.

### Tekniske data

Lamellfres	GFF 18V-22	
Artikkelnummer		<b>3 601 F20 1..</b>
Nominell spenning	V=	18
Nominelt tomgangsturtall <sup>a)</sup>	o/min	11000
Fresedybde maks. <sup>b)</sup>	mm	22
Spindelgjenger	mm	M10 x 1,25
Diameter skivefresboring	mm	22
Diameter skivefres maks.	mm	105
Tykkelse skivefres maks.	mm	4

Lamellfres	GFF 18V-22	
Vekt i samsvar med EPTA-Procedure 01:2014 <sup>C)</sup>	kg	3,0–4,0
Anbefalt omgivelsestemperatur ved lading	°C	0 ... +35
Tillatt omgivelsestemperatur under drift <sup>D)</sup> og ved lagring	°C	-15 ... +50
Anbefalte batterier		GBA 18V... ProCORE18V...
Anbefalte ladere		GAL 18... GAX 18... GAL 36...

A) Det faktiske tomgangsturtallet får ikke overstige det nominelle tomgangsturtallet og er derfor lavere.

B) Oppnådd med skivefres med diameter på 105 mm

C) avhengig av benyttet batteri

D) begrenset ytelse ved temperaturer < 0 °C

Verdiene kan variere avhengig av produktet, bruksområdet og miljøforholdene. Du finner mer informasjon på [www.bosch-professional.com/wac](http://www.bosch-professional.com/wac).

## Støy-/vibrasjonsinformasjon

Støyemisjon målt i henhold til **EN 60745-2-19**.

Vanlig A-støynivå for elektroverktøyet: lydtryknivå **80 dB(A)**; lydeffektnivå **91 dB(A)**. Usikkerhet **K = 3 dB**.

### Bruk hørselvern!

Vibrasjon totalt  $a_h$  (vektorsum av tre retninger) og usikkerhet **K** fastsatt i henhold til **EN 60745-2-19**:  $a_h < 2,5 \text{ m/s}^2$ , **K = 1,5 m/s<sup>2</sup>**.

Vibrasjonsverdien som er angitt i disse anvisningene er målt iht. en standardisert målemetode og kan brukes til sammenligning av elektroverktøy med hverandre. Det egner seg også til en foreløpig vurdering av vibrasjonsbelastningen.

Det angitte vibrasjonsnivået representerer de hovedsakelige anvendelsene til elektroverktøyet. Hvis elektroverktøyet brukes til andre oppgaver, med avvikende innsatsverktøy eller utilstrekkelig vedlikehold, kan imidlertid vibrasjonsnivået avvike. Dette kan føre til en betydelig økning av vibrasjonsbelastningen over hele arbeidstidsrommet.

Til en nøyaktig vurdering av vibrasjonsbelastningen skal det også tas hensyn til de tidene maskinen er slått av eller går, men ikke virkelig brukes. Dette kan tydelig redusere vibrasjonsbelastningen over hele arbeidstidsrommet.

Bestem ekstra sikkerhetstiltak til beskyttelse av brukeren mot vibrasjonenes virkning, som for eksempel: Vedlikehold av elektroverktøy og innsatsverktøy, holde hendene varme, organisere arbeidsforløpene.

## Batteri

**Bosch** selger også batteridrevne elektroverktøy uten batteri. Det er angitt på emballasjen om et batteri følger med ditt elektroverktøy.

## Lade batteriet

► **Bruk bare laderne som er oppført i de tekniske spesifikasjonene.** Kun disse laderne er tilpasset til Li-ion-batteriet som er brukt i elektroverktøyet.

**Merknad:** I samsvar med internasjonale transportforskrifter blir litium-ion-batterier levert delvis ladet. For å sikre full effekt fra batteriet må du lade det helt opp før første gangs bruk.

## Sette inn batteriet

Skyv det oppladede batteriet inn i batteriholderen til det låses ordentlig.

## Ta ut batteriet



**Merknad:** Du må bare ta ut batteriet når elektroverktøyet er slått av.

For å ta ut batteriet trykker du på utløserknappen og trekker batteriet ut. **Ikke bruk makt.**

Batteriet har to låsetrinn som skal hindre at batteriet faller ut hvis batteriutløserknappen trykkes inn utilsiktet. Så lenge batteriet er satt inn i elektroverktøyet, holdes det i posisjon av en fjær.

## Indikator for batteriladenivå

De grønne lysdiodeene i batteriets ladenivåindikator viser batteriets ladenivå. Av sikkerhetsgrunner er det bare mulig å få vist ladenivået når elektroverktøyet er stoppet.

Trykk på knappen for indikatoren for batteriets ladenivå  eller  for å se ladenivået. Dette er mulig også når batteriet er tatt ut.

Hvis ingen lysdiode lyser etter at knappen for indikatoren for batteriets ladenivå er trykt inn, er batteriet defekt og må skiftes ut.

### Batteritype GBA 18V...



Lysdiode	Kapasitet
Lyser kontinuerlig 3 × grønt	60–100 %
Lyser kontinuerlig 2 × grønt	30–60 %
Lyser kontinuerlig 1 × grønt	5–30 %
Blinker 1 × grønt	0–5 %

### Batteritype ProCORE18V...



Lysdiode	Kapasitet
Lyser kontinuerlig 5 × grønt	80–100 %
Lyser kontinuerlig 4 × grønt	60–80 %
Lyser kontinuerlig 3 × grønt	40–60 %
Lyser kontinuerlig 2 × grønt	20–40 %
Lyser kontinuerlig 1 × grønt	5–20 %

Lysdiode	Kapasitet
Blinker 1 × grønt	0–5 %

## Regler for optimal bruk av oppladbare batterier

Beskytt batteriet mot fuktighet og vann.

Batteriet må oppbevares ved temperatur fra –20 °C til 50 °C. Du må for eksempel ikke la det ligge i bilen om sommeren.

Rengjør ventilasjonsslissene på batteriet regelmessig med en myk, ren og tørr pensel.

En vesentlig kortere driftstid etter oppladingen er et tegn på at batteriet er oppbrukt og må skiftes ut.

Følg anvisningene om kassering.

## Montering

### Sette inn/skifte skivefres (se bilde A–B)

- **Ta alltid batteriet ut av elektroverktøyet før arbeid på elektroverktøyet (for eksempel vedlikehold, bytte av verktøy, osv.).** Det er fare for personskader hvis du trykker på av/på-bryteren ved en feiltagelse.
- **Det anbefales å bruke vernehansker når skivefreser settes inn og skiftes.**
- **Beskytt skivefresene mot støt og slag.**

Elektroverktøyet kan brukes med skivefresen **3 608 641 013** (diameter 105 mm) fra **Bosch** eller en vanlig skivefres med samme eller mindre diameter (< 105 mm).

- Still eventuelt inn vinkelanlegget (**18**) på 0° (se „Stille inn fresevinkel“, Side 82) og det høydejusterbare anlegget (**9**) på maksimal høyde (se „Stille inn det høydejusterbare anlegget“, Side 82).
- Drei elektroverktøyet med fotplaten (**34**) oppover.
- Løsne klemskruen (**33**) ca. 3 omdreininger.
- Vipp opp fotplaten (**34**). Hold elektroverktøyet slik at fotplaten ikke vippest tilbake.
- Trykk på spindellåseknappen (**14**), og hold den inne.
- Løsne spennmutteren (**25**) med tohullsnøkkelen (**24**) som fulgte med, og ta den av.
- Ta eventuelt ut den monterte skivefresen (**26**), og rengjør den.
- Ta eventuelt ut den monterte festeflensen (**29**), og rengjør den.
- Sett festeflensen (**29**) på fresespindelen (**30**). Sentreringskragen (**28**) (diameter 22 mm) skal ligge oppe. Festeflensen må gå i lås på tokanten på fresespindelen (vridningssikring).
- Legg den rene skivefresen (**26**) på festeflensen (**29**) som vist på bildet. Dreieretningspilen (**27**) på skivefresen skal være synlig og skal stemme overens med dreieretningspilen til fresespindelen (**31**). Festehullet til skivefresen må gå å lås på sentreringskragen (**28**) til festeflensen.

- Skru spennmutteren (**25**) på fresespindelen (**30**). Stram spennmutteren hardt med tohullsnøkkelen (**24**) mens spindellåseknappen (**14**) er trykt inn.

### ► **Kontroller om skivefresen er riktig montert og kan dreie fritt.**

- Fell sammen fotplaten (**34**). Pass på at låseskiven (**32**) ligger over fotplaten.
- Stram klemskruen (**33**).

### ► **Kontroller om fotplaten (34) er helt låst fast.**

### Støv-/sponavsuging

Støv fra materialer som blyholdig maling, noen tresorter, mineraler og metall kan være helsefarlige. Berøring eller innånding av støv kan utløse allergiske reaksjoner og/eller åndedrettsykdommer hos brukeren eller personer som befinner seg i nærheten.

Visse typer støv som eike- eller bøkestøv gjelder som kreftfremkallende, spesielt i kombinasjon med tilsetningsstoffer til trebearbeidelse (kromat, trebeskyttelsesmidler). Asbestholdig materiale må kun bearbeides av fagfolk.

- Bruk helst et støvavsug som er egnet for dette materialet.
  - Sørg for god ventilasjon av arbeidsplassen.
  - Det anbefales å bruke en støvmaske med filterklasse P2.
- Følg ditt lands gyldige forskrifter for de materialene som skal bearbeides.

### ► **Unngå støv på arbeidsplassen.** Støv kan lett antennes.

Rengjør sugestussen (**22**) ved behov. Da feller du opp fotplaten (**34**) (se „Sette inn/skifte skivefres (se bilde A–B)“, Side 81) og trekker sugestussen av.

### Eksternt avsug (se siden med tilbehør)

Sett stussen til en sugeslange (tilbehør) på sugestussen (**22**) ved å dreie lett på den. Koble sugeslangen til en støvsuger.

Støvsugeren må være egnet for materialet som skal bearbeides.

Ved oppsuging av spesielt helsefarlig, kreftfremkallende eller tørt støv må du bruke en spesialstøvsuger.

### Eget avsug med støvpose (se siden med tilbehør)

Ved mindre fresearbeider kan du bruke støvposen (**23**).

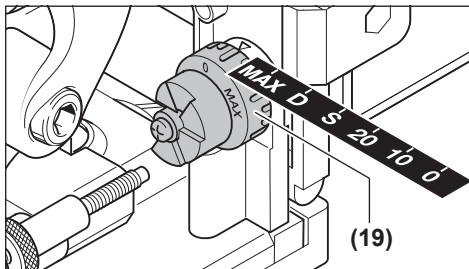
Sett stussen til støvposen (**23**) på sugestussen (**22**) ved å dreie lett på den.

Tøm støvposen (**23**) i tide, slik at støvoppsamlingen hele tiden fungerer effektivt.

Dette gjør du ved å trekke støvposen (**23**) av, åpne glidelåsen og tømme støvposen.

## Bruk

### Stille inn fresedybde



Med skruknappen (19) kan du bestemme fresedybden. Skruknappen har låsehøyder for seks flatpluggstørrelser. Tilordning av låsehøydene til flatplugg og fresedybde:

Låsehøyde	Flatplugg	Fresedybde i mm <sup>A)</sup>
0	Nr. 0	8
10	Nr. 10	10
20	Nr. 20	12,3
S	Simplex	13
D	Duplex	14,7
MAX	–	22

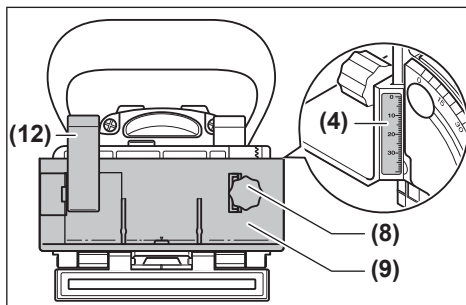
A) Oppnådd med skivefres med diameter på 105 mm  
Fresedybdeanlegget er stilt inn på et gjennomsnittsmål. Avhengig av toleranser, ved bruk av skivefreser som har blitt slipt eller bruk av skivefreser med mindre diameter (< 105 mm) må fresedybden eventuelt justeres. For å gjøre dette løsner du låsemutteren (20). Du kan redusere fresedybden ved å dreie justeringsskruen (21) med urviseren og øke den ved å dreie mot urviseren. Kontroller den innstilte fresedybden ved å prøvfrese. Stram deretter låsemutteren (20) godt igjen.

### Stille inn det høydejusterbare anlegget

Med det høydejusterbare anlegget (9) kan du bestemme avstanden mellom emneoversiden og sporet som skal freses.

For å montere det høydejusterbare anlegget (9) setter du det på vinkelanlegget (18) og dreier det inn i føringen på vinkelanlegget ved bruk av skruknappen (8).

**Merknad:** Bruk ikke makt under monteringen! I riktig posisjon er anlegget (9) lett bevegelig.



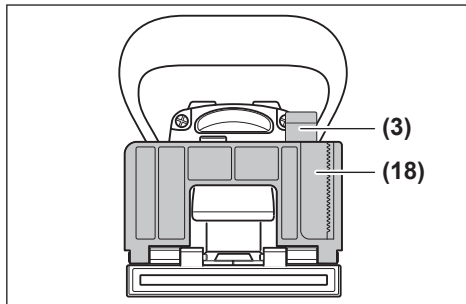
Still inn ønsket avstand på høydeskalaen (4) ved hjelp av skruknappen (8). Deretter strammer du klemspaken (12).

For at sporet skal plasseres i midten av et emne, må du stille inn det justerbare anlegget på halvparten av emnetykkelsen. Eksempel: Hvis emnet er 18 mm tykt, stiller du inn 9 mm på høydeskalaen.

For å ta av det høydejusterbare anlegget (9) løsner du klemspaken (12) og dreier anlegget opp og ut av vinkelanlegget (18) med skruknappen (8).

### Stille inn fresevinkel

Vinkelanlegget (18) gir mulighet til å frese på gjæringssnitt.



For å justere vinkelanlegget (18) løsner du klemspaken (3). Vipp på vinkelanlegget til den ønskede vinkelen er stilt inn på vinkelskalaen (5) (det er låsepunkter ved 0°, 30°, 45°, 60° og 90°). Deretter strammer du klemspaken (3).

► **Pass på at verken det høydejusterbare anlegget (9) eller tykkelsesplaten (17) befinner seg i utgangsområdet til skivefresen etter justeringen av fresevinkelen.** Kontroller eventuelt med elektroverktøyet er slått av ved å trykke utgangen til fresen mot f.eks. en bordkant til skivefresen blir synlig. Skivefresen som er kjørt maksimalt ut, må ikke berøre det høydejusterbare anlegget (9) eller tykkelsesplaten (17).

### Igangsetting

► **Ta alltid batteriet ut av elektroverktøyet før arbeid på elektroverktøyet (for eksempel vedlikehold, bytte av verktøy, osv.).** Det er fare for personskader hvis du trykker på av/på-bryteren ved en feiltagelse.

- **Elektroverktøyet må bare slås på når fotplaten (34) er låst helt fast med klemskruen (33) og låseskiven (32).**
- **Før du slår på elektroverktøyet, må du kontrollere om den automatiske tilbakestillingen av motorenheten fungerer som den skal.** Trykk utgangen til fresen f.eks. mot en bordkant til skivefresen blir synlig. Når trykket reduseres må skivefresen trekkes fullstendig tilbake i fotplaten.

#### Slå på/av

For å **slå på** elektroverktøyet trykker du av/på-bryteren (2) forover og trykker den ned foran for å **låse**.

For å **slå av** elektroverktøyet trykker du bak på av/på-bryteren (2), slik at denne går ut av av-stillingen.

#### Gjenstartbeskyttelse

Beskyttelsen mot ny innkobling forhindrer en kontrollert start av elektroverktøyet etter avbrudd på strømtilførselen.

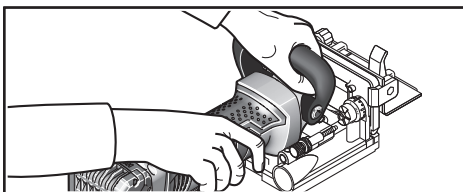
For å slå på igjen setter du av/på-bryteren (2) i utkoblet stilling og slår på elektroverktøyet på nytt.

#### Mykstart

Den elektroniske mykstarten begrenser dreiemomentet når verktøyet slås på og forlenger motorens levetid.

#### Arbeidsanvisninger

- **Hold elektroverktøyet fast med begge hender under arbeidet og sørg for å stå stødig.** Elektroverktøyet føres sikrere med to hender.
- **Ikke hold hendene i freseområdet og på skivefresen.**



Under arbeidet må du holde håndtaket (1) med den ene hånden og ekstrahåndtaket (15) med den andre hånden.

- **Elektroverktøyet må bare føres inn mot emnet i innkoblet tilstand.** Det er ellers fare for tilbakeslag hvis innsatsverktøyet henger seg opp i emnet.

Fres med jevnt trykk.

#### Bestemme freseposisjonen

Den vertikale sentermarkeringen (11) på vinkel- og høydeanlegget viser midten av fresingen (loddrett mot skivefresen). Den maksimale fresebredden vises av de to markeringene (10) på det høydejusterbare anlegget (9).

Den horisontale sentermarkeringen (6) på fotplaten, som viser det horisontale senterpunktet til skivefresen, gjør høydeposisjoneringen enklere.

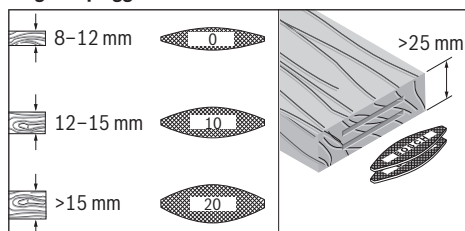
På huset til elektroverktøyet viser pilen (13) dreieretningen til skivefresen.

#### Frese not og fjær-sammenføyninger

Du finner eksempler på følgende sammenføyningstyper på illustrasjonssidene:

- **Hjørnesammenføyninger:** med vinkelanlegg, se bilde C, med høydejusterbart anlegg, se bilde D
- **Gjæringssammenføyninger:** med vinkelanlegg, se bilde E, med høydejusterbart anlegg, se bilde F
- **Langsgående og tverrgående sammenføyninger:** med vinkelanlegg, se bilde G, med høydejusterbart anlegg, se bilde H
- **Rammesammenføyninger** se bilde I
- **Skilleveggsammenføyninger:** se bilde J

#### Velge flatplugger



Bruk størst mulige flatplugger (lameller) for at sammenføyningen skal bli stabil. Bosch har egnede flatplugger i tilbehørssortimentet (se tilbehørssiden i slutten av bruksanvisningen).

#### Frese tynne emner (se bilde K)

Ved fresing av emner med tykkelse på under 16 mm setter du tykkelsesplaten (17) på vinkelanlegget (18). Da er du sikker på at sporet ikke ligger for tett inntil emneoversiden. Ta hensyn til tykkelsen på tykkelsesplaten ved beregningen av den horisontale freseposisjonen.

Bruk tykkelsesplaten (17) også ved gjæringssammenføyninger på tynne emner, slik at ikke sporet blir for dypt.

#### Frese smale emner

Bruk om mulig det høydejusterbare anlegget (9) ved fresing av smale emner. Pass på at markeringene på dette for maksimal fresbredde (10) er innenfor emnet.

## Service og vedlikehold

#### Vedlikehold og rengjøring

- **Ta alltid batteriet ut av elektroverktøyet før arbeid på elektroverktøyet (for eksempel vedlikehold, bytte av verktøy, osv.).** Det er fare for personskader hvis du trykker på av/på-bryteren ved en feiltagelse.
- **Hold selve elektroverktøyet og ventilasjonsspaltene alltid rene, for å kunne arbeide bra og sikkert.**

Rengjør og smør føringene ved behov. Bruk utelukkende harpiksfri olje (f.eks. symaskinolja).

### Etterstramme klempakene

Du kan justere spennkraften til klempakene **(3)** og **(12)** ved behov. For å gjøre dette løsner du klempakene og skrur dem av. Sett klempakene minst 30° forskjøvet mot urviseren, og skru dem på igjen.

### Kundeservice og kundeveiledning

Kundeservice hjelper deg ved spørsmål om reparasjon og vedlikehold av produktet ditt og reservedelene.

Sprengskisser og informasjon om reservedeler finner du også på: [www.bosch-pt.com](http://www.bosch-pt.com)

Bosch rådgivningsteam står til tjeneste ved spørsmål om våre produkter og tilhører til disse.

Ved alle forespørsler og reservedelsbestillinger må du oppgi det 10-sifrede produktnummeret som er angitt på produktets typeskilt.

#### Norsk

Robert Bosch AS  
Postboks 350  
1402 Ski  
Tel.: 64 87 89 50  
Faks: 64 87 89 55

#### Flere serviceadresser finner du på:

[www.bosch-pt.com/serviceaddresses](http://www.bosch-pt.com/serviceaddresses)

### Transport

De anbefalte Li-ion-batteriene underligger kravene for farlig gods. Batteriene kan transporteres på veier av brukeren uten ytterligere krav.

Ved forsendelse som utføres av tredjepersoner (f.eks.: lufttransport eller spedisjon) må det oppfylles spesielle krav til emballasje og merking. Du må da konsultere en ekspert for farlig gods ved forberedelse av forsendelsen.

Send batterier kun hvis huset ikke er skadet. Lim igjen de åpne kontaktene og pakk batteriet slik at det ikke beveger seg i emballasjen. Følg også eventuelle ytterligere nasjonale forskrifter.

### Deponering



Elektroverktøy, batterier, tilbehør og emballasje må leveres inn til miljøvennlig gjenvinning.



Elektroverktøy og batterier må ikke kastes i vanlig søppel!

### Bare for land i EU:

Elektroverktøy som ikke lenger er i brukbar stand, og defekte eller forbrukte oppladbare batterier/engangs-batterier, skal leveres til kildesortering. Bruk innsamlings-systemene som er beregnet for dette formålet.

Ved usakkyndig kassering kan brukte elektriske og elektroniske apparater, hvis de inneholder farlige stoffer, ha skadelige utvirkninger på miljøet og den menneskelige helsen.

### (Oppladbare) batterier:

#### Li-ion:

Se informasjonen i avsnittet Transport (se „Transport“, Side 84).

## Suomi

### Turvallisuusohjeet

#### Sähkötyökalujen yleiset turvallisuusohjeet

**VAROITUS** **Lue kaikki turvallisuus- ja käyttöohjeet.** Turvallisuus- ja käyttöohjeiden noudattamisen laiminlyönti saattaa johtaa sähköiskuun, tulipalloon ja/tai vakavaan loukkaantumiseen.

**Säilytä kaikki turvallisuus- ja käyttöohjeet tulevaa käyttöä varten.**

Turvallisuusohjeissa käytetty nimitys "sähkötyökalu" tarkoittaa verkkokäyttöistä sähkötyökalua tai akkukäyttöistä sähkötyökalua.

#### Työpaikan turvallisuus

- ▶ **Pidä työskentelyalue siistinä ja hyvin valaistuna.** Työpaikan epäjärjestys tai valaisemattomat työalueet voivat johtaa tapaturmiin.
- ▶ **Älä työskentele sähkötyökalulla räjähdyksalttiissa ympäristössä, jossa on palavaa nestettä, kaasua tai pölyä.** Sähkötyökalu muodostaa kipinöitä, jotka saattavat sytyttää pölyn tai höyryn.
- ▶ **Pidä lapset ja sivulliset loitolla sähkötyökalua käytäessäsi.** Voit menettää työkalun hallinnan, jos suuntaat huomiosi muualle.

#### Sähköturvallisuus

- ▶ **Sähkötyökalun pistotulpan tulee sopia pistorasiaan. Pistotulppaa ei saa muuttaa millään tavalla. Älä käytä minkäänlaisia pistorasia-adaptoreita maadoitettujen sähkötyökalujen kanssa.** Alkuperäisessä kunnossa olevat pistotulpat ja sopivat pistorasiat vähentävät sähköiskun vaaraa.
- ▶ **Vältä maadoitettujen pintojen, kuten putkien, patteiden, liesien tai jääkaappien koskettamista.** Sähköiskun vaara kasvaa, jos kehosi on maadoitettu.
- ▶ **Älä altista sähkötyökalua sateelle tai kosteudelle.** Veden pääsy sähkötyökalun sisään kasvattaa sähköiskun riskiä.
- ▶ **Älä käytä verkkojohtoa väärin. Älä käytä johtoa sähkötyökalun kantamiseen tai ripustamiseen äläkä irrota pistotulppaan pistorasiasta johdosta vetämällä. Pidä johto loitolla kuumuudesta, öljystä, terävistä reunoista ja liikkuvista osista.** Vahingoittuneet tai sotkeutuneet johdot kasvattavat sähköiskun vaaraa.
- ▶ **Kun työskentelet sähkötyökalun kanssa ulkona, käytä ainoastaan ulkokäyttöön soveltuvaa jatkojohtoa.** Ulko-



käyttöön soveltuvan jatkojohdon käyttö pienentää sähköiskun vaaraa.

- **Jos sähkötyökalun kanssa on pakko työskennellä kosteassa ympäristössä, tällöin on käytettävä vikavirtasuojajytkintä.** Vikavirtasuojajytkimen käyttö vähentää sähköiskun vaaraa.

#### Henkilöturvallisuus

- **Ole valpas, tarkkaavainen ja noudata tervettä järkeä sähkötyökalua käyttäessäsi. Älä käytä sähkötyökalua, jos olet väsynyt tai huumeiden, alkoholin tai lääkkeiden vaikutuksen alaisena.** Hetken tarkkaamattomuus sähkötyökalua käytettäessä saattaa johtaa vakavaan loukkaantumiseen.
- **Käytä henkilönsuojavarusteita. Käytä aina suojalaseja.** Henkilönsuojavarustuksen (esim. pölynaamari, luisutamattomat turvajalkineet, suojakypäri tai kuulonsuojaimet kulloisenkin tehtävän mukaan) käyttö vähentää loukkaumisriskiä.
- **Estä tahaton käynnistyminen. Varmista, että käynnistyskytkin on kytketty pois päältä ennen kuin yhdistät työkalun sähköverkkoon ja/tai akkuun, otat työkalun käteen tai kannat sitä.** Jos kannat sähkötyökalua sormi käynnistyskytkimellä tai kytket sähkötyökalun pistotulpan pistorasiaan käynnistyskytkimen ollessa käyntiasennossa, altistaa itsesi onnettomuuksille.
- **Poista mahdollinen säätötyökalu tai kiinnitysavain ennen kuin käynnistät sähkötyökalun.** Kiinnitysavain tai säätötyökalu, joka on unohdettu paikalleen sähkötyökalun pyöriivään osaan, saattaa aiheuttaa tapaturman.
- **Vältä kurkottelua. Varmista aina tukeva seisoma-asento ja tasapaino.** Tämä parantaa sähkötyökalun hallittavuutta odottamattomissa tilanteissa.
- **Käytä tarkoitukseen soveltuvia vaatteita. Älä käytä löysiä työvaatteita tai koruja. Pidä hiukset, vaatteet ja käsinneet loitolla liikkuvista osista.** Väljät vaatteet, korut ja pitkät hiukset voivat tarttua liikkuviin osiin.
- **Jos laitteissa on pölynpoistolaitantä, varmista, että se on kytketty oikein ja toimii kunnolla.** Pölynpoistojärjestelmän käyttö vähentää pölyn aiheuttamia vaaroja.

#### Sähkötyökalun käyttö ja huolto

- **Älä ylikuormita sähkötyökalua. Käytä kyseiseen työhön tarkoitettua sähkötyökalua.** Sopivan tehoisella sähkötyökalulla teet työt paremmin ja turvallisemmin.
- **Älä käytä sähkötyökalua, jota ei voi käynnistää ja pysäyttää käynnistyskytkimestä.** Sähkötyökalu, jota ei voi enää hallita käynnistyskytkimellä, on vaarallinen ja täytyy korjauttaa.
- **Irrota pistotulppa pistorasiasta ja/tai akku sähkötyökalusta, ennen kuin suoritat säätöjä, vaihdat tarvikkeita tai viet sähkötyökalun säilytyspaikkaansa.** Nämä varotoimenpiteet estävät sähkötyökalun tahattoman käynnistymisen.
- **Säilytä sähkötyökalut poissa lasten ulottuvilta, kun niitä ei käytetä. Älä anna sellaisten henkilöiden käyttää sähkötyökalua, joilla ei ole tarvittavaa käyttöko-**

**musta tai jotka eivät ole lukeneet tätä käyttöohjetta.**

Sähkötyökalut ovat vaarallisia, jos niitä käyttävät kokemattomat henkilöt.

- **Pidä sähkötyökalut hyvässä kunnossa. Tarkista liikkuvat osat virheellisen kohdistuksen tai jumittumisen varalta. Varmista, ettei sähkötyökalussa ole murtuneita osia tai muita toimintaa haittaavia vikoja. Jos havaitset vikoja, korjauta sähkötyökalu ennen käyttöä.** Monet tapaturmat johtuvat huonosti huolletuista sähkötyökaluista.
- **Pidä leikkausterät terävinä ja puhtaina.** Asianmukaisesti huolletut leikkaustyökalut, joiden leikkausreunat ovat teräviä, eivät jumitu herkästi ja niitä on helpompi hallita.
- **Käytä sähkötyökaluja, tarvikkeita, ruuvauskärkiä jne. näiden ohjeiden, käyttöolosuhteiden ja työtehtävän mukaisesti.** Sähkötyökalun määrätystenvastainen käyttö saattaa aiheuttaa vaaratilanteita.

#### Akkukäyttöisten työkalujen käyttö ja huolto

- **Lataa akku vain valmistajan suosittelemissa latauslaitteissa.** Tietyn tyyppiselle akulle soveltuva latauslaite saattaa muodostaa tulipalovaaran, jos sillä ladataan muun tyyppisiä akkuja.
- **Käytä sähkötyökalussa ainoastaan kyseiseen sähkötyökaluun tarkoitettua akkua.** Muunlaisen akun käyttö saattaa aiheuttaa tapaturman ja tulipalon.
- **Pidä irrotettu akku loitolla metalliesineistä, kuten perilläitimmistä, kolikoista, avaimista, nauloista, ruuveista tai muista pienistä metalliesineistä, jotka voivat oikosulkea akun koskettimet.** Akkukoskettimien välinen oikosulku saattaa aiheuttaa palovammoja tai sytyttää tulipalon.
- **Väärästä käytöstä johtuen akusta saattaa vuotaa nestettä. Vältä tämän nesteen koskettamista. Jos nestettä pääsee vahingossa iholle, huuhtelee kosketuskohta vedellä. Jos nestettä pääsee silmiin, käänny lisäksi lääkärin puoleen.** Akusta vuotava neste saattaa aiheuttaa ärsytystä ja palovammoja.

#### Huolto

- **Sähkötyökalun saa korjata vain valtuutettu huoltoasentaja. Korjaustöihin saa käyttää vain alkuperäisiä varaosia.** Tämä varmistaa sen, että sähkötyökalu pysyy turvallisena.

#### Jyrsinten turvallisuusohjeet

- **Laikkaterien nimelliskierrosnopeuden täytyy olla vähintään yhtä suuri kuin työkaluun merkitty nopeus.** Sallittua nopeammin pyörivät laikkaterät aiheuttavat tapaturmavaaran, koska ne voivat murtua ja sinkoutua ympäriinsä.
- **Käytä aina suojusta.** Suojukset suojaavat käyttäjää laikkaterästä irtoavilta siruilta ja laikan tahattomalta kosketukselta.
- **Käytä aina oikean kokoisia ja sopivalla kiinnitysreiällä varustettuja jyrsinteriä.** Jyrsimen asennusosiin sopi-

mattomat jyrssinterät pyörivät epäkeskisesti ja johtavat työkalun hallinnan menettämiseen.

- ▶ **Ohjaa sähkötyökalu vain moottorin käydessä työkalupalettea vasten.** Muuten syntyy takaiskun vaara, jos käyttötarvike juuttuu työkalupalteen.
- ▶ **Älä kosketa kädellä jyrssintäkohtaa tai jyrssinterää. Pidä toisella kädellä kiinni lisäkavasta.** Kun pidät molemmilla käsillä kiinni jyrssimen kädensijoista, et voi loukata niitä jyrssinterään.
- ▶ **Älä missään tapauksessa jyrssi metalliesineiden, nauhojen tai ruuvien kohdalta.** Jyrssinterä voi vaurioitua ja tämä saattaa lisätä tärinää.
- ▶ **Käytä sopivia etsintälaitteita piilossa olevien syöttöjohtojen paikallistamiseksi, tai käänny paikallisen jakeluylhtiön puoleen.** Kosketus sähköjohtoon saattaa johtaa tulipaloon ja sähköiskuun. Kaasuputken vahingoittaminen saattaa johtaa räjähdykseen. Vesijohtoputken puhkaisu aiheuttaa aineellisia vahinkoja.
- ▶ **Älä käytä tylsää tai vaurioitunutta jyrssinterää.** Tylsä tai vioittunut jyrssinterä suurentaa kitkaa, juuttuu herkästi kiinni ja pyörii epätasaisesti.
- ▶ **Pidä työn aikana sähkötyökalua kaksin käsin ja ota tukeva seisoma-asento.** Sähkötyökalun pystyy ohjaamaan varmemmin kahdella kädellä.
- ▶ **Varmista työkalupalteen kiinnitys.** Kädellä pidettynä työkalupalteen ei pysy luotettavasti paikallaan. Siksi se kannattaa kiinnittää ruuvipenkin tai puristimien avulla.
- ▶ **Odota, kunnes sähkötyökalu on pysähtynyt, ennen kuin asetat sen säilytysalustalle.** Sähkötyökalun hallinnan menettämisen vaara, kunnes käyttötarvike voi pureutua säilytysalustan pintaan.
- ▶ **Käytä aina sähkötyökalun mukana toimitettua lisäkavasta.** Hallinnan menettäminen saattaa aiheuttaa tapaturmia.
- ▶ **Käytä vain tässä käyttöohjekirjassa ilmoitettuja käyttötarvikkeita. Älä käytä katkaisulaikkoja tai pyörösaahneriä.**
- ▶ **Tarkista ennen käyttöönottoa, että jyrssinterä on kunnolla paikallaan.**
- ▶ **Paina karan lukituspainiketta vasta sitten, kun sähkötyökalu on pysähtynyt.** Muuten sähkötyökalu saattaa vaurioitua.
- ▶ **Käytä sähkötyökalua vain, kun liukuoste on asennettu.** Tämä varmistaa tarkan työskentelyn sähkötyökalun kanssa.
- ▶ **Akusta saattaa purkautua höyryä, jos akku vioittuu tai jos akkua käytetään epäasianmukaisesti. Akku saattaa syttyä palamaan tai räjähtää.** Järjestä tehokas ilmanvaihto ja käänny lääkärin puoleen, jos havaitset ärsytystä. Höyry voi ärsyttää hengitysteitä.
- ▶ **Älä avaa akkua äläkä tee siihen mitään muutoksia.** Oikosulkuvaara.
- ▶ **Terävät esineet (esimerkiksi naulat ja ruuvitalat) tai kuoreen kohdistuvat iskut saattavat vaurioittaa akkua.** Tämä voi johtaa akun oikosulkuun, tulipaloon, savuaamiseen, räjähtämiseen tai ylikuumentumiseen.

- ▶ **Käytä akkua vain sen valmistajan tuotteissa.** Vain sillä tavalla saat estettyä akun vaarallisen ylikuumentumisen.



**Suojaa akkua kuumuudelta, esimerkiksi pitkäaikaiselta auringonpaisteelta, tulelta, lialta, vedeltä ja kosteudelta.** Räjähdyks- ja oikosulkuvaara.

## Tuotteen ja ominaisuuksien kuvaus



**Lue kaikki turvallisuus- ja käyttöohjeet.** Turvallisuus- ja käyttöohjeiden noudattamatta jättäminen voi johtaa sähköiskuun, tulipaloon ja/tai vakavaan loukkaantumiseen.

Huomioi käyttöohjeiden etuosan kuvat.

### Määräystenmukainen käyttö

Sähkötyökalu on tarkoitettu tappiilistosten reikien jyrssimiseen lastulevyyn, lehti- ja havupuuuhun, vaneriin ja kuitulevyyn.

### Kuvatut osat

Kuvattujen osien numerointi viittaa kuvasivulla olevaan sähkötyökalun kuvaan.

- (1) Kahva (eristetty kahvapinta)
- (2) Käynnistyskytkin
- (3) Kulmaohjaimen lukitusvipu
- (4) Korkeusasteikko
- (5) Kulma-asteikko
- (6) Vaakasuntainen keskimerkki
- (7) Liukuoste
- (8) Korkeussäädettävän ohjaimen kiertonuppi
- (9) Korkeussäädettävä ohjain
- (10) Jyrssinterän leveyden merkit
- (11) Pystysuntainen keskimerkki
- (12) Korkeussäädettävän ohjaimen lukitusvipu
- (13) Rungossa oleva pyörimissuuntanuoli
- (14) Karan lukituspainike
- (15) Lisäkahva (eristetty kahvapinta)
- (16) Akku<sup>a)</sup>
- (17) Asennuslevy
- (18) Kulmaohjain
- (19) Jyrssintäsyvyyden säädön kiertonuppi
- (20) Jyrssintäsyvyyden säädön lukkomutteri
- (21) Jyrssintäsyvyyden säätöruuvi
- (22) Purunpoistoputki
- (23) Pölypusi
- (24) Laikka-avain
- (25) Kiinnitysmutteri
- (26) Kiekkojyrssinterä
- (27) Kiekkojyrssinterän pyörimissuuntanuoli

- (28) Kiinnitysliipain keskitysreuna  
 (29) Kiinnitysliippa  
 (30) Jyrsinkara  
 (31) Jyrsinkaran pyörimissuuntanuoli  
 (32) Pohjalevyn lukkolevy  
 (33) Pohjalevyn lukitusruuvi  
 (34) Pohjalevy  
 (35) Akun lukituksen avauspainike<sup>a)</sup>

a) **Tämä lisätarvike ei kuulu vakiovarustukseen. Toimituksen laajuus on ilmoitettu pakkauksessa.**

## Tekniset tiedot

Lamellijyrsin	GFF 18V-22	
Tuotenumero		<b>3 601 F20 1..</b>
Nimellisjännite	V=	18
Nimellinen tyhjäkäyntikierrosluku <sup>A)</sup>	min <sup>-1</sup>	11 000
Suurin jyrsintäsyvyys <sup>B)</sup>	mm	22
Karan kierre	mm	M10 x 1,25
Kiekkojyrsinterän reiän halkaisija	mm	22
Kiekkojyrsinterän maksimihalkaisija	mm	105
Kiekkojyrsinterän maksimivahvuus	mm	4
Paino EPTA-Procedure 01:2014 -ohjeiden mukaan <sup>C)</sup>	kg	3,0–4,0
Suosittelun ympäristön lämpötila latauksen aikana	°C	0...+35
Sallittu ympäristön lämpötila käytössä <sup>D)</sup> ja säilytyksessä	°C	-15...+50
Suosittelut akut		GBA 18V... ProCORE18V...
Suosittelut latauslaitteet		GAL 18... GAX 18... GAL 36...

A) Todellinen tyhjäkäyntikierrosluku ei saa ylittää nimellistä tyhjäkäyntikierroslukua, joten se on sitä pienempi.

B) Tulos saavutettu halkaisijaltaan 105 mm:n kiekkojyrsinterällä

C) riippuen käytetystä akusta

D) rajoitettu teho, kun lämpötila < 0 °C

Arvot voivat vaihdella tuotteen mukaan ja riippuvat käyttö- ja ympäristöolosuhteista. Lisätietoja saat verkko-osoitteesta [www.bosch-professional.com/wac](http://www.bosch-professional.com/wac).

## Melu-/tärinä tiedot

Melupäästöarvot on määritetty standardin **EN 60745-2-19** mukaan.

Sähkötyökalun tyyppillinen A-painotettu melutaso: äänenpainetaso **80 dB(A)**; äänentehotaso **91 dB(A)**. Epävarmuus K = **3 dB**.

## Käytä kuulosuojaimia!

Tärinän kokonaisarvot  $a_h$  (kolmen suunnan vektorisumma) ja epävarmuus K on määritetty standardin **EN 60745-2-19** mukaan:

$$a_h < 2,5 \text{ m/s}^2, K = 1,5 \text{ m/s}^2.$$

Näissä ohjeissa ilmoitettu tärinä taso on mitattu standardoidun mittausmenetelmän mukaisesti ja sitä voi käyttää sähkötyökalujen keskinäiseen vertailuun. Se soveltuu myös tärinäkuormituksen väliaikaiseen arviointiin.

Ilmoitettu tärinä taso vastaa sähkötyökalun pääasiallisia käyttötapoja. Mikäli sähkötyökalua käytetään muunnaisissa töissä, erilaisilla käyttötarvikkeilla tai riittämättömästi huollettuna, tärinä taso saattaa poiketa ilmoitetusta arvosta. Tämä saattaa lisätä huomattavasti koko työskentelyjakson tärinäkuormitusta.

Tärinäkuormituksen tarkaksi arvioimiseksi tulee huomioida myös ne ajat, jolloin laite on sammutettuna tai tyhjäkäynnillä. Tämä voi pienentää huomattavasti koko työskentelyjakson tärinäkuormitusta.

Määrittele tarvittavat lisävarotoimenpiteet käyttäjän suojelemiseksi tärinän aiheuttamilta haitoilta (esimerkiksi sähkötyökalujen ja käyttötarvikkeiden huolto, käsien pitäminen lämpiminä ja työprosessien organisointi).

## Akku

**Bosch** myy akkukäyttöisiä sähkötyökaluja myös ilman akkua. Pakkauksesta näet, sisältyykö akku sähkötyökalusi toimitukseen.

## Akun lataaminen

► **Käytä vain teknisissä tiedoissa ilmoitettuja latauslaitteita.** Vain nämä latauslaitteet soveltuvat sähkötyökalusasi käytettävälle litiumioniakulle.

**Huomautus:** kansainvälisten kuljetusmääräysten mukaisesti Li-ion-akut toimitetaan osittain ladattuina. Akun täyden suorituskyvyn varmistamiseksi akku tulee ladata täyteen ennen ensikäyttöä.

## Akun asentaminen

Työnnä ladattu akku akun kiinnityskohtaan niin, että se lukittuu paikalleen.

## Akun irrottaminen



**Huomautus:** irrota akku vasta sitten, kun sähkötyökalu on kytketty pois päältä.

Kun haluat ottaa akun pois, paina akun vapautuspainiketta ja vedä akku irti. **Älä irrota akkua väkisin.**

Akussa on 2 lukitusvaihetta, millä estetään akun irtoaminen, jos painat tahattomasti akun vapautuspainiketta. Sähkötyökalussa oleva akku pysyy paikallaan jousen avulla.

## Akun lataustilan näyttö

Akun lataustilan näytön vihreät LED-valot ilmoittavat akun lataustilan. Turvallisuussyistä lataustilan tarkistaminen on mahdollista vain sähkötyökalun ollessa pysähdyksissä.

Kun haluat nähdä lataustilan, paina lataustilan näytön painiketta  tai . Tämä on mahdollista myös akun ollessa irrotettuna.

Jos lataustilan näytön painikkeen painaminen ei sytytä yhtään LED-valoa, akku on viallinen ja täytyy vaihtaa.

#### Akkutyypin GBA 18V...



LED-valo	Kapasiteetti
3 vihreää LED-valoa palaa jatkuvasti	60–100 %
2 vihreää LED-valoa palaa jatkuvasti	30–60 %
1 vihreää LED-valoa palaa jatkuvasti	5–30 %
1 vihreää LED-valoa vilkkuu	0–5 %

#### Akkutyypin ProCORE18V...



LED-valo	Kapasiteetti
5 vihreää LED-valoa palaa jatkuvasti	80–100 %
4 vihreää LED-valoa palaa jatkuvasti	60–80 %
3 vihreää LED-valoa palaa jatkuvasti	40–60 %
2 vihreää LED-valoa palaa jatkuvasti	20–40 %
1 vihreää LED-valoa palaa jatkuvasti	5–20 %
1 vihreää LED-valoa vilkkuu	0–5 %

### Ohjeita akun optimaaliseen käsittelyyn

Suojaa akku kosteudelta ja vedeltä.

Säilytä akkua vain –20 ... 50 °C lämpötilassa. Älä jätä akkua esimerkiksi kuumana kesäpäivänä pitkäksi ajaksi autoon.

Puhdista akun tuuletusaukot säännöllisin väliajoin pehmeällä, puhtaalla ja kuivalla siveltimellä.

Huomattavasti lyhentynyt käyntiaika latauksen jälkeen osoittaa, että akku on elinikänsä lopussa ja täytyy vaihtaa uuteen.

Huomioi hävitysohjeet.

## Asennus

### Kiekkoyrsinterin asentaminen/vaihtaminen (katso kuvat A–B)

- ▶ Ota akku pois sähkötyökalusta, ennen kuin teet sähkötyökaluun liittyviä töitä (esim. huolto, käyttötarvikkeen vaihto jne.). Käynnistyskytkimen tahaton painallus aiheuttaa loukkaantumisaaran.
- ▶ Suosittelemme käyttämään työkaluun työkalu- ja vaihtosarjan asennuksessa ja vaihdossa.
- ▶ Suojele kiekkoyrsinteriä iskulta ja kolhuilta.

Sähkötyökalua voi käyttää Bosch-kiekkoyrsinterillä **3 608 641 013** (halkaisija 105 mm) tai tavanomaisella, halkaisijaltaan samankokoisella tai pienemmällä (< 105 mm) kiekkoyrsinterillä.

- Säädä tarvittaessa kulmaohjain (**18**) 0°-asentoon (katso "Jyrsintäkulman säätäminen", Sivut 89) ja korkeussäädettävää ohjain (**9**) enimmäiskorkeudelle (katso "Korkeussäädettävän ohjaimen säätäminen", Sivut 89).
- Käännä sähkötyökalu pohjalevyineen (**34**) ylöspäin.
- Löysää lukitusruuvia (**33**) noin kolme kierrosta.
- Käännä pohjalevy (**34**) ylöspäin. Pidä sähkötyökalusta kiinni niin, ettei pohjalevy käännä takaisin.
- Paina karan lukituspainiketta (**14**) ja pidä sitä painettuna.
- Löysää kiinnitysmutteria (**25**) mukana toimitetulla laikkavaimella (**24**) ja ota kiinnitysmutteri pois.
- Irrota mahdollinen aiempi kiekkoyrsinteri (**26**) ja puhdista se.
- Irrota mahdollinen aiempi kiinnityslaippa (**29**) ja puhdista se.
- Aseta kiinnityslaippa (**29**) jyrsinkaran (**30**) päälle niin, että keskitysreuna (**28**) (halkaisija 22 mm) on ylhäällä. Kiinnityslaipan tulee napsahtaa paikalleen jyrsinkaran kaksoisviistettyyn päähän (estää kiertymistä).
- Aseta puhdas kiekkoyrsinteri (**26**) kuvan mukaisesti kiinnityslaippalle (**29**) niin, että kiekkoyrsinterin pyörimissuuntanuoli (**27**) näkyy ja on kohdakkain jyrsinkaran pyörimissuuntanuolen (**31**) kanssa. Kiekkoyrsinterin kiinnitysreiän täytyy napsahtaa paikalleen kiinnityslaipan keskitysreunaan (**28**).
- Ruuvaa kiinnitysmutteri (**25**) jyrsinkaraan (**30**). Pidä karan lukituspainiketta (**14**) pohjassa ja kiristä samanaikaisesti kiinnitysmutteria voimakkaasti laikkavaimella (**24**).

#### ▶ Tarkista, että kiekkoyrsinteri on asennettu oikein ja että se voi pyöriä esteettä.

- Käännä pohjalevy (**34**) kiinni. Varmista, että lukkolevy (**32**) on pohjalevyn päällä.
- Kiristä kiinnitysruuvi (**33**).

#### ▶ Tarkista, että pohjalevy (**34**) on lukittu luotettavasti.

### Pölyn-/purunpoisto

Työstettävistä materiaaleista syntyvä pöly (esimerkiksi lyijypitoinen pinnoite, tietyt puulaadut, kivi ja metalli) voi olla terveydelle vaarallista. Pölyn koskettaminen tai hengittäminen saattaa aiheuttaa käyttäjälle tai lähellä oleville henkilöille allergisia reaktioita ja/tai hengitystiesairauksia. Tiettyjen pölylaatuojen (esimerkiksi tammi- tai pyökkipöly) katsotaan aiheuttavan syöpää, varsinkin puunsuojaukseen käytettävien lisäaineiden yhteydessä (kromaatti, puunsuoja-aine). Asbestipitoisia materiaaleja saavat käsitellä vain asiantuntevat ammattilaiset.

- Käytä mahdollisuuksien mukaan materiaalille soveltuvaa pölynpoistoa.
- Huolehdi työkohteen hyvästä tuuletuksesta.
- Suosittelemme käyttämään suodatusluokan P2 hengityssuojanaamaria.

Noudata käsiteltäviä materiaaleja koskevia maakohtaisia määräyksiä.

► **Estä pölyn kertyminen työpisteeseen.** Pöly saattaa olla herkästi syttyvää.

Puhdista tarvittaessa purunpoistoputki (22). Käännä sitä varten pohjalevy (34) auki (katso "Kiekkojyrsinterän asentaminen/vaihtaminen (katso kuvat A–B)", Sivu 88) ja vedä purunpoistoputki irti.

#### Pölynpoisto imurilla (katso lisätarvikkeiden sivu)

Yhdistä imuletkun (lisätarvike) liitin kevyellä työntö- ja kiertoliikkeellä purunpoistoputkeen (22). Kytke imuletku pölymuriin.

Pölynimurin tulee soveltua työstettävälle materiaalille.

Käytä erikoisimuria, jos imuroit terveydelle erittäin haitallisia, syöpää aiheuttavia tai kuivia pölylaatuja.

#### Pölynpoisto koneen pölypussilla (katso lisätarvikkeiden sivu)

Pienehköissä jyrsintätoissa voit käyttää pölypussia (23).

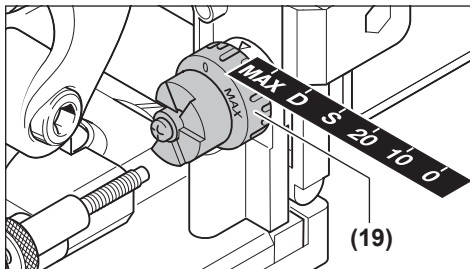
Yhdistä pölypussin (23) liitin kevyellä työntö- ja kiertoliikkeellä purunpoistoputkeen (22).

Tyhjennä pölypussi (23) ajoissa, jotta pölynpoisto on aina tehokasta.

Vedä sitä varten pölypussi (23) irti, avaa vetoketju ja tyhjennä pölypussi.

## Käyttö

### Jyrsintäsyvyyden säätäminen



Jyrsintäsyvyyden voi säätää kiertonupilla (19). Kiertonupissa on kuusi lukituskorkeutta eri lamellitappikoja varten. Lukituskorkeuksien kohdennus eri lamellitapeille ja jyrsintäsyvyyksille:

Lukituskorkeus	Lamellitappi	Jyrsintäsyvyys mm <sup>A)</sup>
0	Nro 0	8
10	Nro 10	10
20	Nro 20	12,3
S	Simplex	13
D	Duplex	14,7
MAX	–	22

A) Tulos saavutettu halkaisijaltaan 105 mm:n kiekkojyrsinterällä Jyrsintäsyvyyden rajoitin on säädetty keskimittaan. Toleranssisyistä jyrsintäsyvyyttä pitää mahdollisesti säätää, jos

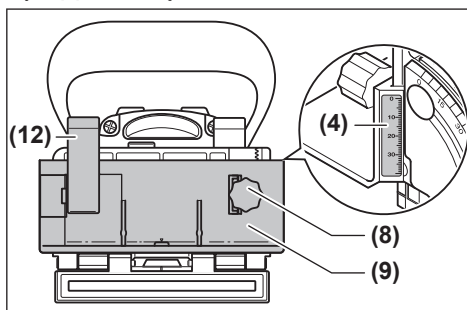
käytetään uudelleen teroitettuja kiekkojyrsinteriä tai halkaisijaltaan pienempiä kiekkojyrsinteriä (< 105 mm). Avaa sitä varten lukkomutteri (20). Voit pienentää jyrsintäsyvyyttä kiertämällä säätöruuvia (21) myötäpäivään ja suurentaa jyrsintäsyvyyttä kiertämällä sitä vastapäivään. Tarkista säädetyn jyrsintäsyvyyden sopivuus koejyrsinnöillä. Kierrä lopuksi lukkomutteri (20) kunnolla kiinni.

### Korkeussäädettävän ohjaimen säätäminen

Korkeussäädettävällä ohjaimella (9) voit määrittää työkapaleen yläpuolen ja jyrsittävän reiän välisen etäisyyden.

Kun haluat asentaa korkeussäädettävän ohjaimen (9), aseta se kulmaohjaimen (18) päälle ja käännä se kiertonupilla (8) paikalleen kulmaohjaimen ohjuriin.

**Huomautus:** älä tee asennusta väkisin! Oikeassa asennossa ohjain (9) liikkuu kevyesti.



Säädä kiertonupilla (8) haluamasi etäisyys korkeusasteikossa (4). Kiristä sitten lukitusvipu (12).

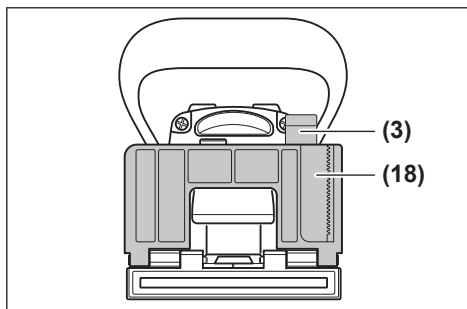
Jotta reikä saadaan työkapaleen keskelle, sinun on asetettava korkeussäädettävän ohjaimen asennoksi puolet työkapaleen paksuudesta.

Esimerkki: jos työkapaleen paksuus on 18 mm, säädä korkeusasteikon arvoksi 9 mm.

Kun haluat irrottaa korkeussäädettävän ohjaimen (9), avaa lukitusvipu (12) ja käännä ohjain kiertonupilla (8) yläkautta pois kulmaohjaimesta (18).

### Jyrsintäkulman säätäminen

Kulmaohjain (18) mahdollistaa jiiriliitosten helpon jyrsinnän.



Kun haluat säätää kulmaohjaimen (18), avaa lukitusvipu (3). Käännä kulmaohjainta, kunnes haluamaasi kulma on säädetty kulma-asteikkoon (5) (kulma-asetnoissa 0°, 30°, 45°, 60° ja 90° on lukituskohdat). Kiristä sitten lukitusvipu (3).

► **Varmista jyrshintäkulman säätämisen jälkeen, ettei korkeussäädettävä ohjain (9) eikä asennuslevy (17) ole kiekkojyrsinterän ulostuloalueella.** Tarkista tämä sähkötyökalu sammutettuna painamalla ulostulokohtaa esim. pöydänreunaa vasten, kunnes kiekkojyrsinterä tulee näkyviin. Täysin ulos tullut kiekkojyrsinterä ei saa koskettaa korkeussäädettävää ohjainta (9) tai asennuslevyä (17).

## Käyttöönotto

- **Ota akku pois sähkötyökalusta, ennen kuin teet sähkötyökaluun liittyviä töitä (esim. huolto, käyttötarvikkeen vaihto jne.).** Käynnistyskytkimen tahaton painallus aiheuttaa loukkaantumisvaaran.
- **Sähkötyökalua ei saa kytkeä päälle, ennen kuin pohjalevy (34) on lukittu kunnolla paikalleen lukitusruuvilla (33) ja lukkolevyllä (32).**
- **Tarkista ennen käynnistystä, että moottoriyksikön automaattinen palautus toimii moitteettomasti.** Paina jyrshintä ulostulokohtaa esim. pöydänreunaa vasten, kunnes kiekkojyrsinterä tulee näkyviin. Kun vähennät painamisvoimaa, kiekkojyrsinterän tulee vetäytyä kokonaan takaisin pohjalevyyn.

## Käynnistäminen/sammuttaminen

**Käynnistä** sähkötyökalu työntämällä käynnistyskytkintä (2) eteenpäin ja paina se sitten **lukittuun asentoon** alaspäin.

**Sammuta** sähkötyökalu painamalla käynnistyskytkimen (2) takaosaa niin, että käynnistyskytkin ponnahtaa takaisin pois päältä -asentoon.

## Uudelleenkäynnistysuoja

Uudelleenkäynnistysuoja estää sähkötyökalun hallitsemattoman käynnistymisen virtakatkoksen jälkeen.

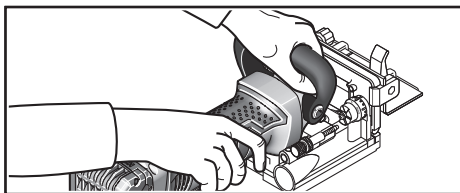
Kun haluat ottaa sähkötyökalun uudelleen käyttöön, kytke käynnistyskytkin (2) pois päältä ja käynnistä moottori uudelleen.

## Pehmeä käynnistys

Elektroninen pehmeä käynnistys rajoittaa käynnistymisen vääntömomenttia ja pidentää moottorin käyttöikää.

## Työskentelyohjeita

- **Pidä työn aikana sähkötyökalua kaksin käsin ja ota tukeva seisoma-asento.** Sähkötyökalun pystyy ohjaamaan varmemmin kahdella kädellä.
- **Älä kosketa kädellä jyrshintäkohtaa tai kiekkojyrsinterää.**



Kun työskentelet työkalun kanssa, pidä yhdellä kädellä kiinni kahvasta (1) ja toisella kädellä lisäkahvasta (15).

► **Ohjaa sähkötyökalu vain moottorin käydessä työkalupaletta vasten.** Muuten syntyy takaiskun vaara, jos käyttötarvike juuttuu työkaluun.

Suorita jyrshintä tasaisella nopeudella.

## Jyrshintäkohdan määrittäminen

Kulma- ja korkeusohjaimessa oleva pystysuuntainen keskimerkki (11) osoittaa jyrshintäreian keskikohdan (kohtisuorassa kiekkojyrsinterään nähden). Jyrshintäreian maksimileveys näytetään korkeussäädettävän ohjaimen (9) molemmilla merkeillä (10).

Korkeusasetuksessa on avuksi pohjalevyyn vaakasuuntainen keskimerkki (6), joka näyttää kiekkojyrsinterän vaakasuuntaisen keskikohdan.

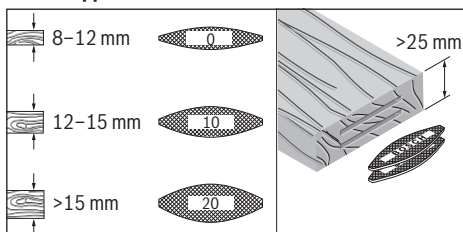
Sähkötyökalun rungossa oleva nuoli (13) osoittaa kiekkojyrsinterän pyörimissuunnan.

## Tappiliitosten jyrsiminen

Kuvasivuilla on esimerkkejä seuraavista liitostyypeistä:

- **Kulmaliitokset:** kulmaohjaimella, katso kuva C, korkeussäädettävällä ohjaimella, katso kuva D
- **Jiiriliitokset:** kulmaohjaimella, katso kuva E, korkeussäädettävällä ohjaimella, katso kuva F
- **Pitkittäis- ja poikittaisliitokset:** kulmaohjaimella, katso kuva G, korkeussäädettävällä ohjaimella, katso kuva H
- **Runkoliitokset:** katso kuva I
- **Keskiseinämäliitokset:** katso kuva J

## Lamellitappien valitseminen



Käytä tukevan liitoksen varmistamiseksi mahdollisimman suuria lamellitappeja. Boschin tarvikevalikoimassa on liitoksiin sopivia lamellitappeja (katso lisätarvikkeiden sivu käyttöoppaan lopussa).

## Ohuiden työkalupaleiden jyrshintä (katso kuva K)

Jos jyrshintä alle 16 mm:n paksuisia työkalupaleita, kiinnitä asennuslevy (17) kulmaohjaimen (18) päälle. Tämä varmistaa, ettei reikä ole liian lähellä työkalupaleen yläpuolta. Vaa-



kasuuntaisen jyrsinkohdan laskennassa on huomioitava asennuslevyn paksuus.

Κατά asennuslevyä (17) myös ohuiden työkappaleiden jiiri-liitoksissa, jotta reiästä ei tule liian syvää.

### Καπειδων τυοκκappleιδων jyrσintά

Jos jyrσit kapeita τυοκκappleita, kάtά mαhdollisυοκιων mυkααn kοrkeυssάdettάvά oηjaintά (9). Varmista, ettά se iνnά olevat jyrσinterάn ενimmάislevyeυden merkit (10) ovat τυοκκappleen sisάpuolella.

## Hoito ja huolto

### Huolto ja puhdistus

► **Ota akku pois sάhkόtyόkαlυstα, ennen kuin teet sάhkόtyόkαlυn liittυviά τυοitά (esim. huolto, kάyttόtαrvikkeen vaihto jne.).** Kάynnistυskytκimen tahaton painallυs aiheuttά loukkaantumisvααrαn.

► **Pidά aina sάhkόtyόkαlυά jα sen τυυletυsαυkοt puh-taina, jotta voit τυόskennellά hyvin jα τυrvallisestι.**

Tarvittaessa puhdistά jα voitele oηjaimet. Kάtά tάhn vαin hartsitonτά oίlyjά (esim. ompelυkoneoίlyjά).

### Lυkίtysvivυn kiristυsvοimαn sάάtάminen

Tarvittaessa voit sάάtά lυkίtysvipυjen (3) jα (12) kiristυsvοimαά. Lόysάά sitά varten lυkίtysvivυt jα ruuvαά ne irti. Asetά lυkίtysvivυt paikοilleen niin, ettά niiden αsennot eroavat τοισtααn vάhintάn 30° vαstάpάivάvάn, jα ruuvαά ne kiinni.

### Asiakαspαlvelυ jα kάyttόnevοντα

Asiakαspαlvelυ vαstά τυοtteeσi kοrjαυstά jα huoltoά sekά vαrαοisά kοskeviin kυsymυkiin. Rάjάhdυspiirυstυkiά jα tietοjα vαrαοisτα lόydtά mύs oσοitteenstα: [www.bosch-pt.com](http://www.bosch-pt.com) Bosch-kάyttόnevονtαtiimι vαstάά mιellellάn τυοtteeitά jα tαrvikkeiτα kοskeviin kυsymυkiin.

Ilmoitά ehdottomasti kαikissά kυselυssίssά jα vαrαοsitilαυkissά 10-numerοinen τυοttenυmery, jοkα on ilmoitettu τυοtteen mαllikilvessά.

### Suomi

Robert Bosch Oy  
Bosch-keskυshυlο  
Pakkalantie 21 A  
01510 Vantaa  
Voitte tilatά vαrαοsά suorαan oσοitteenstα [www.bosch-pt.fi](http://www.bosch-pt.fi).  
Puh.: 0800 98044  
Faksi: 010 296 1838  
[www.bosch-pt.fi](http://www.bosch-pt.fi)

### Lisά huoltooσοitteeitά lόydtά kοhdαstα:

[www.bosch-pt.com/serviceaddresses](http://www.bosch-pt.com/serviceaddresses)

### Kυljetυs

Toimitυksen kυυlυvat λιtiumiοniαkυt ovat vααrα-αinelαin mάαrάysten αlαisά. Kάyttάjά sαα kυljetτάά αkkyjα kαdυllά il-mαn erikoisτοimenpiteitά.

Toimitettάessά sivυllisen kαυttά (esim.: lentοrαhti tαι huο-linta) on noudatettάvα pαkkαυstά jα merkintάά kοskeviά eri-

koisvααtimυkiά. Tάllοin on lάhetυksen vαlmistelussά kάytet-tάvά vααrα-αineασιαntυntijάά.

Lάhetά αkkyjα αinoαstααn, jos kοtοlο on vαυrιοitυmαtοn.

Teippαά αvοimet liittimet jα pαkkαά αkky niin, ettά se ei pάse liikkυmααn pαkkαυksessά. Noudatά mύs mαhdollisίά pidem-mάlle mενevίά kαnsallisίά mάαrάykiά.

### Hάvίtyς



Sάhkόtyόkαlυt, αkυt, lisάtαrvikkeet jα pαkkαυk-set tulee toimittάά ymπάristόystάvάlliseen υυ-siοkάyttόn.



Άlά heitά sάhkόtyόkαlυjα tαι αkkyjα/paristojα tα-lουςjάtteisiin!

### Kοskee vαin EU-maitα:

Kάytόstά ποistetυt sάhkόtyόkαlυt sekά viαllisety tαι lοpυυn kάytetyt αkυt/paristοt on hάvίtetτάvά erikseen. Τοimitα ne ασιαnmυkαisiin kerάyςpisteisiin.

Asiαttοmσσά hάvίtyksessά vαnoillά sάhkό- jα ηλεκτρονικκα-lαitteillά vοi olla vαhιngοllisίά vαικυtuksiά ymπάristόn jα ih-misteyn tερveyteen, jοhtυen niissά mαhdollisestι εσιιntyvistά vααrallisistα αineistα.

### Αkυt/paristοt:

#### Li-ιον:

Noudatά lυvussά "Kυljetυs" αnnettυjα oηjeitά (kαtso "Kυlje-tυs", Sivυ 91).

## Ελληνικά

### Υποδειξεις ασfαλειας

#### Γενικές υποδειξεις ασfαλειας για ηλεκτρικά εργαλεία

#### ΠΡΟΕΙΔΟ-ΠΟΙΗΣΗ

#### Διαβάστε όλες τις υποδειξεις ασfαλειας και τις οδηγίς.

Αμέλειες κατά την τήρηση των υποδειξων ασfαλειας και των οδηγίων μπορεί να προκαλέσουν ηλεκτροπληξία, πυρκαγιά ή/και σοβαρούς τραυματισμούς.

#### Φυλάξτε όλες τις προειδοποιητικές υποδειξεις και οδηγίς για κάθε μελλοντική χρήση.

Ο όρος «ηλεκτρικό εργαλείο» που χρησιμοποιείται στις προειδοποιητικές υποδειξεις αναφέρεται σε ηλεκτρικά εργαλεία που τροφοδοτούνται από το ηλεκτρικό δίκτυο (με ηλεκτρικό καλώδιο) καθώς και σε ηλεκτρικά εργαλεία που τροφοδοτούνται από μπαταρία (χωρίς ηλεκτρικό καλώδιο).

#### Ασfάλεια στο χώρο εργασίς

► Διατηρείτε τον χώρο εργασίς καθαρό και καλά φωτισμένο. Ρύπανση ή σκοτεινές περιοχές προκαλούν ατυχήματα.

- ▶ **Μην εργάζεστε με το ηλεκτρικό εργαλείο σε περιβάλλον, όπου υπάρχει κίνδυνος έκρηξης, όπως με την παρουσία εύφλεκτων υγρών, αερίων ή σκόνης.** Τα ηλεκτρικά εργαλεία δημιουργούν σπινθηρισμό ο οποίος μπορεί να αναφλέξει τη σκόνη ή τις αναθυμιάσεις.
- ▶ **Όταν χρησιμοποιείτε το ηλεκτρικό εργαλείο, κρατάτε μακριά τα παιδιά και άλλα τυχόν παρευρισκόμενα άτομα.** Σε περίπτωση απόσπασης της προσοχής σας μπορεί να χάσετε τον έλεγχο του εργαλείου.

#### Ηλεκτρική ασφάλεια

- ▶ **Το φως του ηλεκτρικού εργαλείου πρέπει να ταιριάζει στην πρίζα.** Μην τροποποιήσετε το φως με κανέναν τρόπο. Μην χρησιμοποιείτε φως προσαρμογής σε συνδυασμό με γειωμένα ηλεκτρικά εργαλεία. Αμεταποίητα φως και κατάλληλες πρίζες μειώνουν τον κίνδυνο ηλεκτροπληξίας.
- ▶ **Αποφεύγετε την επαφή του σώματός σας με γειωμένες επιφάνειες, όπως σωλήνες, θερμαντικά σώματα (καλοριφέρ), κουζίνες ή ψυγεία.** Όταν το σώμα σας είναι γειωμένο αυξάνεται ο κίνδυνος ηλεκτροπληξίας.
- ▶ **Μην εκθέτετε τα ηλεκτρικά εργαλεία στη βροχή ή στην υγρασία.** Η διείσδυση νερού σ' ένα ηλεκτρικό εργαλείο αυξάνει τον κίνδυνο ηλεκτροπληξίας.
- ▶ **Μην τραβάτε το καλώδιο.** Μην χρησιμοποιείτε το καλώδιο για τη μεταφορά ή το τράβηγμα για την αποσύνδεση του ηλεκτρικού εργαλείου. Κρατάτε το καλώδιο μακριά από θερμότητα, λάδι, κοφτερές ακμές ή κινούμενα εξαρτήματα. Τυχόν χαλασμένα ή περιπλεγμένα ηλεκτρικά καλώδια αυξάνουν τον κίνδυνο ηλεκτροπληξίας.
- ▶ **Όταν εργάζεσθε μ' ένα ηλεκτρικό εργαλείο στην ύπαιθρο, χρησιμοποιείτε καλώδιο επέκτασης (μπαλαντζά) που είναι κατάλληλο και για εξωτερική χρήση.** Η χρήση ενός καλωδίου κατάλληλου για υπαίθριους χώρους ελαττώνει τον κίνδυνο ηλεκτροπληξίας.
- ▶ **Όταν η χρήση του ηλεκτρικού εργαλείου σε υγρό περιβάλλον είναι αναπόφευκτη, τότε χρησιμοποιήστε έναν προστατευτικό διακόπτη διαρροής (διακόπτης FI/RCD).** Η χρήση ενός προστατευτικού διακόπτη διαρροής ελαττώνει τον κίνδυνο ηλεκτροπληξίας.

#### Ασφάλεια προσώπων

- ▶ **Να είστε σε επαγρύπνηση, δίνετε προσοχή στην εργασία που κάνετε και χρησιμοποιείτε το ηλεκτρικό εργαλείο με προσοχή.** Μην χρησιμοποιείτε το ηλεκτρικό εργαλείο όταν είστε κουρασμένοι ή υπό την επήρεια ναρκωτικών, οινοπνεύματος ή φαρμάκων. Μια στιγμή αμέλειας κατά το χειρισμό του ηλεκτρικού εργαλείου μπορεί να οδηγήσει σε σοβαρούς τραυματισμούς.
- ▶ **Χρησιμοποιείτε τον προσταπτικό εξοπλισμό προστασίας.** Φοράτε πάντα προστατευτικά γυαλιά. Όταν φοράτε έναν κατάλληλο προστατευτικό εξοπλισμό όπως μάσκα προστασίας από σκόνη, αντιλιοσθητικά υποδήματα ασφαλείας, προστατευτικό κράνος ή ωτασπίδες, ανάλογα με το εκάστοτε εργαλείο και τη χρήση του, ελαττώνεται ο κίνδυνος τραυματισμών.
- ▶ **Αποφεύγετε την αθέλητη εκκίνηση.** Βεβαιωθείτε, ότι ο διακόπτης είναι στη θέση Off, πριν συνδέσετε το ηλε-

κτρικό εργαλείο με την πηγή τροφοδοσίας και/ή την μπαταρία καθώς και πριν το παραλάβετε ή το μεταφέρετε. Όταν μεταφέρετε τα ηλεκτρικά εργαλεία έχοντας το δάχτυλό σας στο διακόπτη ή όταν συνδέσετε τα ηλεκτρικά εργαλεία με την πηγή ρεύματος όταν αυτά είναι ακόμη στη θέση ON, τότε δημιουργείται κίνδυνος τραυματισμών.

- ▶ **Απομακρύνετε από το ηλεκτρικό εργαλείο τυχόν εξαρτήματα ρύθμισης ή κλειδιά πριν θέσετε το ηλεκτρικό εργαλείο σε λειτουργία.** Ένα εργαλείο ή κλειδί συναρμολογημένο σ' ένα περιστρεφόμενο τμήμα ενός ηλεκτρικού εργαλείου μπορεί να οδηγήσει σε τραυματισμούς.
- ▶ **Προσέχετε πως στέκεστε.** Φροντίζετε για την ασφαλή στάση του σώματός σας και διατηρείτε πάντοτε την ισορροπία σας. Έτσι μπορείτε να ελέγξετε καλύτερα το ηλεκτρικό εργαλείο σε περιπτώσεις απροσδόκων περιστάσεων.
- ▶ **Φοράτε σωστή ενδυμασία.** Μην φοράτε φαρδιά ρούχα ή κοσμήματα. Κρατάτε τα μαλλιά, τα ρούχα και τα γάντια σας μακριά από κινούμενα εξαρτήματα. Χαλαρή ενδυμασία, κοσμήματα ή μακριά μαλλιά μπορεί να εμπλακούν στα κινούμενα εξαρτήματα.
- ▶ **Όταν υπάρχει η δυνατότητα σύνδεσης διατάξεων αναρρόφησης ή συλλογής σκόνης, βεβαιωθείτε ότι αυτές είναι συνδεδεμένες και ότι χρησιμοποιούνται σωστά.** Η χρήση μιας αναρρόφησης σκόνης μπορεί να ελαττώσει τον κίνδυνο που προκαλείται από τη σκόνη.

#### Χρήση και φροντίδα των ηλεκτρικών εργαλείων

- ▶ **Μην υπερφορτώνετε το ηλεκτρικό εργαλείο.** Χρησιμοποιήστε το σωστό ηλεκτρικό εργαλείο για την εφαρμογή σας. Με το κατάλληλο ηλεκτρικό εργαλείο εργάζεστε καλύτερα και ασφαλέστερα στην αναφερόμενη περιοχή ισχύος.
- ▶ **Μη χρησιμοποιήσετε ποτέ ένα ηλεκτρικό εργαλείο που έχει χαλασμένο διακόπτη On/Off.** Ένα ηλεκτρικό εργαλείο που δεν μπορείτε πλέον να το θέσετε σε λειτουργία και/ή εκτός λειτουργίας είναι επικίνδυνο και πρέπει να επισκευαστεί.
- ▶ **Τραβήξτε το φως από την πρίζα και/ή αφαιρέστε την μπαταρία από το ηλεκτρικό εργαλείο, προτού εκτελέσετε οποιαδήποτε ρύθμιση, αλλαγή εξαρτήματος ή προτού αποθηκεύσετε το ηλεκτρικό εργαλείο.** Αυτά τα προληπτικά μέτρα ασφαλείας μειώνουν τον κίνδυνο από τυχόν αθέλητη εκκίνηση του ηλεκτρικού εργαλείου.
- ▶ **Φυλάτε τα ηλεκτρικά εργαλεία που δε χρησιμοποιούνται μακριά από παιδιά και μην επιτρέψετε τη χρήση του ηλεκτρικού εργαλείου σε άτομα που δεν είναι εξοικειωμένα με το ηλεκτρικό εργαλείο ή τις οδηγίες για τη λειτουργία του ηλεκτρικού εργαλείου.** Τα ηλεκτρικά εργαλεία είναι επικίνδυνα όταν χρησιμοποιούνται από άπειρα πρόσωπα.
- ▶ **Συντηρείτε τα ηλεκτρικά εργαλεία.** Ελέγχετε, αν τα κινούμενα εξαρτήματα είναι σωστά ευθυγραμμισμένα και προσαρμοσμένα ή μήπως έχουν σπάσει τυχόν εξαρτήματα ή οποιαδήποτε άλλη κατάσταση, η οποία επηρεάζει τη λειτουργία του ηλεκτρικού εργαλείου. Σε περίπτωση βλάβης, επισκευάστε το ηλεκτρικό εργαλείο

πριν τη χρήση. Η κακή συντήρηση των ηλεκτρικών εργαλείων αποτελεί αιτία πολλών ατυχημάτων.

- ▶ **Διατηρείτε τα εργαλεία κοπής κοφτερά και καθαρά.** Προσεκτικά συντηρημένα κοπτικά εργαλεία αφηρώνουν δυσκολότερα και οδηγούνται ευκολότερα.
- ▶ **Χρησιμοποιείτε τα ηλεκτρικά εργαλεία τα εξαρτήματα κτλ. σύμφωνα με αυτές τις οδηγίες, λαμβάνοντας υπόψη τις συνθήκες εργασίας και τις εργασίες που πρέπει να εκτελεστούν.** Η χρησιμοποίηση των ηλεκτρικών εργαλείων για εργασίες που δεν προβλέπονται γι' αυτά μπορεί να δημιουργήσει επικίνδυνες καταστάσεις.

**Προσεκτικός χειρισμός και χρήση εργαλείων μπαταρίας**

- ▶ **Επαναφορτίζετε μόνο με τον φορτιστή που καθορίζεται από τον κατασκευαστή.** Ένας φορτιστής που είναι κατάλληλος μόνο για ένα συγκεκριμένο τύπο μπαταριών δημιουργεί κίνδυνο πυρκαγιάς όταν χρησιμοποιηθεί για άλλες μπαταρίες.
- ▶ **Χρησιμοποιείτε τα ηλεκτρικά εργαλεία μόνο με τις ειδικά σχεδιασμένες μπαταρίες.** Η χρήση άλλων μπαταριών μπορεί να οδηγήσει σε τραυματισμούς και να δημιουργήσει κίνδυνο πυρκαγιάς.
- ▶ **Όταν η μπαταρία δε χρησιμοποιείται, κρατήστε την μακριά από άλλα μεταλλικά αντικείμενα, όπως συνδετήρες χαρτιών, νομίσματα, κλειδιά, καρφιά, βίδες ή άλλα μικρά μεταλλικά αντικείμενα που μπορούν να βραχυκυκλώσουν τις επαφές της μπαταρίας.** Ένα βραχυκύκλωμα των επαφών της μπαταρίας μπορεί να προκαλέσει τραυματισμούς ή φωτιά.
- ▶ **Μια τυχόν εσφαλμένη χρήση μπορεί να οδηγήσει σε διαρροή υγρών από την μπαταρία. Αποφύγετε κάθε επαφή μ' αυτά. Σε περίπτωση τυχαίας επαφής ξεπλύνετε καλά με νερό. Εάν τα υγρά έρθουν σε επαφή με τα μάτια, ζητήστε επείγουσα ιατρική βοήθεια.** Διαρρέοντα υγρά μπαταρίας μπορεί να οδηγήσουν σε ερεθισμούς του δέρματος ή σε εγκαυματα.

**Σέρβις**

- ▶ **Δώστε το ηλεκτρικό εργαλείο σας για συντήρηση από εξειδικευμένο προσωπικό, χρησιμοποιώντας μόνο γνήσια ανταλλακτικά.** Έτσι εξασφαλίζετε τη διατήρηση της ασφάλειας του ηλεκτρικού εργαλείου.

**Προειδοποιήσεις ασφάλειας για φρεζοκαβιλέρες**

- ▶ **Οι δίσκοι κοπής πρέπει να αντιστοιχούν το λιγότερο στην ταχύτητα που αναφέρεται στο εργαλείο.** Δίσκοι κοπής που υπερβαίνουν τον ονομαστικό αριθμό στροφών, μπορεί να εκτοξευτούν και να προκαλέσουν τραυματισμούς.
- ▶ **Χρησιμοποιείτε πάντοτε τον προφυλακτήρα.** Ο προφυλακτήρας προστατεύει τον χειριστή από τα σπασμένα θραύσματα του δίσκου κοπής και την ακούσια επαφή με τον δίσκο κοπής.
- ▶ **Χρησιμοποιείτε πάντοτε δισκοειδείς φρέζες στο σωστό μέγεθος και με την κατάλληλη οπή υποδοχής.** Δισκοειδείς φρέζες, που δεν ταιριάζουν στα τμήματα συναρμολόγησης της φρέζας, περιστρέφονται ανομοιόμορφα και οδηγούν σε απώλεια του ελέγχου.

- ▶ **Οδηγείτε το ηλεκτρικό εργαλείο πάνω στο επεξεργαζόμενο κομμάτι μόνο, όταν αυτό βρίσκεται σε λειτουργία.** Διαφορετικά υπάρχει κίνδυνος να κλωστήσει, όταν το εργαλείο σφηνώσει στο επεξεργαζόμενο κομμάτι.
- ▶ **Μη βάζετε τα χέρια σας στην περιοχή φρεζαρίσματος και στη φρέζα. Κρατάτε με το δεύτερο χέρι σας την πρόσθετη λαβή.** Όταν κρατάτε τη φρέζα και με τα δυο σας χέρια η φρέζα δεν μπορεί να τα τραυματίσει.
- ▶ **Μη φρεζάρετε ποτέ πάνω από μεταλλικά αντικείμενα, καρφιά ή βίδες.** Η φρέζα μπορεί να υποστεί βλάβη και να οδηγήσει σε αύξηση των κραδασμών.
- ▶ **Χρησιμοποιείτε κατάλληλες συσκευές ανίχνευσης για να εντοπίσετε τυχόν μη ορατούς αγωγούς τροφοδοσίας ή συμβουλευτείτε την τοπική εταιρία παροχής ενέργειας.** Η επαφή με ηλεκτρικούς αγωγούς μπορεί να οδηγήσει σε πυρκαγιά και ηλεκτροπληξία. Η πρόκληση ζημιάς σ' έναν αγωγό φωταερίου (γκαζιού) μπορεί να οδηγήσει σε έκρηξη. Το τρύπημα ενός υδροσωλήνα προκαλεί υλικές ζημιές.
- ▶ **Μη χρησιμοποιείτε καμία στομωμένη ή χαλασμένη φρέζα.** Οι στομωμένες ή χαλασμένες φρέζες δημιουργούν αυξημένη τριβή μπορεί να σφηνώσουν και προκαλούν ανομοιόμορφο φρεζάρισμα.
- ▶ **Όταν εργάζεστε κρατάτε το ηλεκτρικό εργαλείο καλά και με τα δυο σας χέρια και φροντίζετε να στέκεστε καλά.** Το ηλεκτρικό εργαλείο οδηγείται ασφαλέστερα όταν το κρατάτε και με τα δυο σας χέρια.
- ▶ **Ασφαλίστε το επεξεργαζόμενο κομμάτι.** Ένα επεξεργαζόμενο κομμάτι συγκρατείται ασφαλέστερα με μια διάταξη σύσφιγξης ή με μια μέγερη παρά με το χέρι σας.
- ▶ **Περιμένετε, μέχρι να ακινητοποιηθεί το ηλεκτρικό εργαλείο, προτού το εναποθέσετε.** Το τοποθετημένο εξάρτημα μπορεί να σφηνώσει και να οδηγήσει στην απώλεια του ελέγχου του ηλεκτρικού εργαλείου.
- ▶ **Χρησιμοποιείτε πάντοτε την πρόσθετη λαβή που περιέχεται στη συσκευασία.** Η απώλεια του ελέγχου μπορεί να οδηγήσει σε τραυματισμούς.
- ▶ **Χρησιμοποιείτε μόνο τα εξαρτήματα που αναφέρονται σε αυτές τις οδηγίες λειτουργίας. Μη χρησιμοποιείτε δίσκους κοπής ή πριονόδισκους.**
- ▶ **Πριν τη θέση σε λειτουργία ελέγξτε την καλή προσαρμογή της δισκοειδούς φρέζας.**
- ▶ **Πατήστε το κουμπί κλειδώματος του άξονα μόνο σε περίπτωση ακινητοποίησης του ηλεκτρικού εργαλείου.** Διαφορετικά μπορεί να υποστεί ζημιά το ηλεκτρικό εργαλείο.
- ▶ **Χρησιμοποιείτε το ηλεκτρικό εργαλείο μόνο με συναρμολογημένη αντιολισθητική προστασία.** Έτσι εξασφαλίζεται μια ακριβής εργασία με το ηλεκτρικό εργαλείο.
- ▶ **Σε περίπτωση βλάβης ή/και αντικανονικής χρήσης της μπαταρίας μπορεί να εξέλθουν αναθυμιάσεις από την μπαταρία. Η μπαταρία μπορεί να αναφλεγεί ή να εκραγεί.** Αφίστε να μπει φρέσκος αέρα και επισκεφτείτε έναν γιατρό σε περίπτωση που έχετε ενοχλήσεις. Οι αναθυμιάσεις μπορεί να ερεθίσουν τις αναπνευστικές οδούς.

- ▶ **Μην τροποποιήσετε και μην ανοίξετε την μπαταρία.**  
Υπάρχει κίνδυνος βραχυκυκλώματος.
- ▶ **Από αιχμηρά αντικείμενα, όπως π.χ. καρφιά ή κατασβίδια ή από εξωτερική άσκηση δύναμης μπορεί να υποστεί ζημιά η μπαταρία.** Μπορεί να προκληθεί ένα εσωτερικό βραχυκύκλωμα με αποτέλεσμα την ανάφλεξη, την εμφάνιση καπνού, την έκρηξη ή την υπερθέρμανση της μπαταρίας.
- ▶ **Χρησιμοποιείτε την μπαταρία μόνο σε προϊόντα του κατασκευαστή.** Μόνο έτσι προστατεύεται η μπαταρία από μια επικίνδυνη υπερφόρτιση.



**Προστατεύετε την μπαταρία από υπερβολικές θερμοκρασίες, π. χ. ακόμη και από συνεχή ηλιακή ακτινοβολία, φωτιά, ρύπανση, νερό και υγρασία.** Υπάρχει κίνδυνος έκρηξης και βραχυκυκλώματος.



## Περιγραφή προϊόντος και ισχύος



**Διαβάστε όλες τις υποδείξεις ασφαλείας και τις οδηγίες.** Η μη τήρηση των υποδείξεων ασφαλείας και των οδηγιών μπορεί να προκαλέσει ηλεκτροπληξία, πυρκαγιά και/ή σοβαρούς τραυματισμούς.

Προσέξτε παρακαλώ τις εικόνες στο μπροστινό μέρος των οδηγιών λειτουργίας.

## Χρήση σύμφωνα με τον σκοπό προορισμού

Το ηλεκτρικό εργαλείο προορίζεται για την κατασκευή αυλακιών για συνδέσεις με επίπεδους ξυλόπαιρους (μπισκότα) σε μοριοσανίδες, σκληρό και μαλακό ξύλο, κοντραπλακέ και ινοσανίδες.

## Απεικονιζόμενα στοιχεία

Η αρίθμηση των απεικονιζόμενων στοιχείων βασίζεται στην απεικόνιση του ηλεκτρικού εργαλείου στη σελίδα γραφικών.

- (1) Χειρολαβή (μονωμένη επιφάνεια λαβής)
- (2) Διακόπτης On/Off
- (3) Μοχλός σύσφιξης του γωνιακού οδηγού
- (4) Κλίμακα ύψους
- (5) Κλίμακα γωνιών
- (6) Μεσαίο μαρκάρισμα οριζόντια
- (7) Αντιολισθητική προστασία
- (8) Περιστροφικό κουμπί του ρυθμιζόμενου στο ύψος οδηγού
- (9) Ρυθμιζόμενος στο ύψος οδηγός
- (10) Μαρκάρισμα για το πλάτος της φρέζας
- (11) Μεσαίο μαρκάρισμα κάθετα
- (12) Μοχλός σύσφιξης του ρυθμιζόμενου στο ύψος οδηγού
- (13) Βέλος ένδειξης της φοράς περιστροφής στο περίβλημα
- (14) Κουμπί κλειδώματος του άξονα
- (15) Πρόσθετη λαβή (μονωμένη επιφάνεια λαβής)

- (16) Μπαταρία<sup>a)</sup>
- (17) Βυσατούμενη πλάκα
- (18) Γωνιακός οδηγός
- (19) Περιστροφικό κουμπί της ρύθμισης του βάθους φρεζαρίσματος
- (20) Παξιμάδι ασφάλισης της ρύθμισης του βάθους φρεζαρίσματος
- (21) Βίδα ρύθμισης της ρύθμισης του βάθους φρεζαρίσματος
- (22) Στόμιο αναρρόφησης
- (23) Σάκος σκόνης
- (24) Γαντζόκλειδο
- (25) Παξιμάδι σύσφιξης
- (26) Δισκοειδής φρέζα
- (27) Βέλος φοράς περιστροφής της δισκοειδούς φρέζας
- (28) Περιλαίμιο κεντραρίσματος της φλάντζας υποδοχής
- (29) Φλάντζα υποδοχής
- (30) Άξονας της φρέζας
- (31) Βέλος φοράς περιστροφής του άξονα της φρέζας
- (32) Ροδέλα ασφάλισης της πλάκας βάσης
- (33) Βίδα σύσφιξης της πλάκας βάσης
- (34) Πλάκα βάσης
- (35) Πλήκτρο απασφάλισης της μπαταρίας<sup>a)</sup>

a) Αυτό το εξάρτημα δεν ανήκει στα στάνταρ υλικά παράδοσης. Τα υλικά παράδοσης αναφέρονται πάνω στη συσκευασία.

## Τεχνικά χαρακτηριστικά

Φρεζοκαβλιέρα	GFF 18V-22	
Κωδικός αριθμός		<b>3 601 F20 1..</b>
Ονομαστική τάση	V=	18
Ονομαστικός αριθμός στροφών χωρίς φορτίο <sup>A)</sup>	min <sup>-1</sup>	11.000
Μέγ. βάθος φρεζαρίσματος <sup>B)</sup>	mm	22
Σπείρωμα άξονα	mm	M10 x 1,25
Διάμετρος οπής δισκοειδούς φρέζας	mm	22
Μέγ. διάμετρος δισκοειδούς φρέζας	mm	105
Μέγ. πάχος δισκοειδούς φρέζας	mm	4
Βάρος κατά ΕΡΤΑ-Procedure 01:2014 <sup>C)</sup>	kg	3,0-4,0
Συνιστώμενη θερμοκρασία περιβάλλοντος κατά τη φόρτιση	°C	0 ... +35
Επιτρεπόμενη θερμοκρασία περιβάλλοντος κατά τη λειτουργία <sup>a)</sup> και σε περίπτωση αποθήκευσης	°C	-15 ... +50
Συνιστώμενες μπαταρίες		GBA 18V... ProCORE18V...

**Φρεζοκαβιλιέρα****GFF 18V-22**

Συνιστώμενοι φορτιστές

GAL 18...  
GAX 18...  
GAL 36...

- A) Ο πραγματικός ονομαστικός αριθμός στροφών δεν επιτρέπεται να ξεπεράσει τον ονομαστικό αριθμό στροφών χωρίς φορτίο και είναι γι' αυτό χαμηλότερος.
- B) Επιτυγχάνεται με δισκοειδή φρέζα με διάμετρο 105 mm
- C) εξαρτάται από την μπαταρία που χρησιμοποιείται
- D) περιορισμένη απόδοση στις θερμοκρασίες < 0 °C
- Οι τιμές μπορεί να διαφέρουν ανάλογα με το προϊόν και υπόκεινται σε συνθήκες εφαρμογής καθώς και περιβάλλοντος. Περισσότερες πληροφορίες κάτω από [www.bosch-professional.com/wac](http://www.bosch-professional.com/wac).

**Πληροφορίες θορύβου/κραδασμών**

Τιμές εκπομπής θορύβου υπολογισμένες κατά **EN 60745-2-19**.

Η σταθμισμένη Α ηχητική στάθμη του ηλεκτρικού εργαλείου ανέρχεται τυπικά στις ακόλουθες τιμές: Στάθμη ηχητικής πίεσης **80 dB(A)**, στάθμη ηχητικής ισχύος **91 dB(A)**. Ανασφάλεια **K = 3 dB**.

**Φοράτε προστασία ακοής!**

Συνολικές τιμές ταλαντώσεων  $a_h$  (διανυσματικό άθροισμα τριών κατευθύνσεων) και ανασφάλεια **K** υπολογισμένες κατά **EN 60745-2-19**:

$$a_h < 2,5 \text{ m/s}^2, K = 1,5 \text{ m/s}^2.$$

Η στάθμη κραδασμών που αναφέρεται σ' αυτές τις οδηγίες έχει μετρηθεί σύμφωνα με μια διαδικασία μέτρησης τυποποιημένη και μπορεί να χρησιμοποιηθεί στη σύγκριση διαφόρων ηλεκτρικών εργαλείων μεταξύ τους. Είναι επίσης κατάλληλη για έναν προσωρινό υπολογισμό της επιβάρυνσης από τους κραδασμούς.

Η στάθμη κραδασμών που αναφέρεται αντιπροσωπεύει τις βασικές χρήσεις του ηλεκτρικού εργαλείου. Σε περίπτωση, όμως, που το ηλεκτρικό εργαλείο θα χρησιμοποιηθεί διαφορετικά, με μη προτεινόμενα εργαλεία ή χωρίς επαρκή συντήρηση, τότε η στάθμη κραδασμών μπορεί να είναι κι αυτή διαφορετική. Αυτό μπορεί να αυξήσει σημαντικά την επιβάρυνση από τους κραδασμούς κατά τη συνολική διάρκεια ολόκληρου του χρονικού διαστήματος που εργάζεσθε.

Για την ακριβή εκτίμηση της επιβάρυνσης από τους κραδασμούς θα πρέπει να λαμβάνονται επίσης υπόψη και οι χρόνοι κατά τη διάρκεια των οποίων το εργαλείο βρίσκεται εκτός λειτουργίας ή λειτουργεί, χωρίς όμως στην πραγματικότητα να χρησιμοποιείται. Αυτό μπορεί να μειώσει σημαντικά την επιβάρυνση από τους κραδασμούς κατά τη διάρκεια ολόκληρου του χρονικού διαστήματος που εργάζεσθε.

Γι' αυτό, πριν αρχίσουν οι επιπτώσεις των κραδασμών, πρέπει να καθορίσετε συμπληρωματικά μέτρα ασφαλείας για την προστασία του χειριστή όπως: Συντήρηση του ηλεκτρικού εργαλείου και των εξαρτημάτων που χρησιμοποιείτε, διατήρηση ζεστών των χεριών, οργάνωση της εκτέλεσης των διάφορων εργασιών.

**Μπαταρία**

Η εταιρεία **Bosch** πουλάει εργαλεία μπαταρίας επίσης και χωρίς μπαταρία. Εάν στα υλικά παράδοσης του ηλεκτρικού εργα-

λείου σας περιλαμβάνεται μια μπαταρία, μπορείτε να το βρείτε στη συσκευασία.

**Φόρτιση μπαταρίας**

► **Χρησιμοποιείτε μόνο τους φορτιστές που αναφέρονται στα Τεχνικά στοιχεία.** Μόνο αυτοί οι φορτιστές είναι εναρμονισμένοι με την μπαταρία ιόντων λιθίου (Li-Ion) που χρησιμοποιείται στο ηλεκτρικό σας εργαλείο.

**Υπόδειξη:** Οι μπαταρίες ιόντων λιθίου λόγω διεθνών κανονισμών μεταφοράς παραδίδονται μερικώς φορτισμένες. Για την εξασφάλιση της πλήρους ισχύος της μπαταρίας, φορτίστε την μπαταρία πλήρως πριν την πρώτη χρήση.

**Τοποθέτηση της μπαταρίας**

Τοποθετήστε τη φορτισμένη μπαταρία στην υποδοχή της μπαταρίας, μέχρι να ασφαλίσει.

**Αφαίρεση της μπαταρίας**


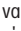
**Υπόδειξη:** Αφαιρέστε την μπαταρία μόνο με απενεργοποιημένο το ηλεκτρικό εργαλείο.

Για να αφαιρέσετε την μπαταρία πατήστε το πλήκτρο απασφάλισης της μπαταρίας και τραβήξτε την μπαταρία έξω. **Μην εφαρμόσετε εδώ καμία βία.**

Η μπαταρία διαθέτει 2 βαθμίδες ασφάλισης, οι οποίες πρέπει να εμποδίζουν την πώση της μπαταρίας, όταν πατηθεί κατά λάθος το πλήκτρο απασφάλισης της μπαταρίας. Όταν η μπαταρία είναι τοποθετημένη μέσα στο ηλεκτρικό εργαλείο, παραμένει στη σωστή θέση χάρη στην πίεση ενός ελατηρίου.

**Ένδειξη της κατάστασης φόρτισης της μπαταρίας**

Οι πράσινες φωτοдиодοι (LED) της ένδειξης της κατάστασης φόρτισης της μπαταρίας δείχνουν την κατάσταση φόρτισης της μπαταρίας. Για λόγους ασφαλείας η εξακριβωση της κατάστασης φόρτισης είναι δυνατή μόνο σε περίπτωση ακινητοποίησης του ηλεκτρικού εργαλείου.

Πατήστε το πλήκτρο για την ένδειξη της κατάστασης φόρτισης  ή , για να εμφανίσετε την κατάσταση φόρτισης. Αυτό είναι επίσης δυνατό σε περίπτωση που έχει αφαιρεθεί η μπαταρία.

Όταν μετά το πάτημα του πλήκτρου για την ένδειξη της κατάστασης φόρτισης δεν ανάβει καμία φωτοδιόδος (LED), η μπαταρία είναι ελαττωματική και πρέπει να αντικατασταθεί.

**Τύπος μπαταρίας GBA 18V...**

Φωτοδιόδος (LED)	Χωρητικότητα
Διαρκές φως 3 × πράσινο	60–100 %
Διαρκές φως 2 × πράσινο	30–60 %
Διαρκές φως 1 × πράσινο	5–30 %
Αναβοσβήνον φως 1 × πράσινο	0–5 %



**Τύπος μπαταρίας ProCORE18V...**

Φωτοδιόδος (LED)	Χωρητικότητα
Διαρκές φως 5 × πράσινο	80–100 %
Διαρκές φως 4 × πράσινο	60–80 %
Διαρκές φως 3 × πράσινο	40–60 %
Διαρκές φως 2 × πράσινο	20–40 %
Διαρκές φως 1 × πράσινο	5–20 %
Αναβοσβήνων φως 1 × πράσινο	0–5 %

**Υποδείξεις για τον άριστο χειρισμό της μπαταρίας**

Προστατεύετε την μπαταρία από υγρασία και νερό.

Αποθηκεύετε την μπαταρία μόνο σε μια περιοχή θερμοκρασίας από –20 °C έως 50 °C. Μην αφήνετε για παράδειγμα την μπαταρία το καλοκαίρι μέσα στο αυτοκίνητο.

Καθαρίζετε κόπου-κόπου τις οχσιμές αερισμού της μπαταρίας με ένα μαλακό, καθαρό και στεγνό πινέλο.

Ένας σημαντικά μειωμένος χρόνος λειτουργίας μετά τη φόρτιση σημαίνει ότι η μπαταρία εξαντλήθηκε και πρέπει να αντικατασταθεί.

Προσέξτε στις υποδείξεις απόσυρσης.

**Συναρμολόγηση****Τοποθέτηση/αλλαγή δισκοειδούς φρέζας (βλέπε εικόνες Α–Β)**

- ▶ **Αφαιρέστε την μπαταρία πριν από κάθε εργασία στο ηλεκτρικό εργαλείο (π.χ. συντήρηση, αλλαγή εξαρτήματος κ.λπ.) από το ηλεκτρικό εργαλείο.** Σε περίπτωση αθέλητης ενεργοποίησης του διακόπτη On/Off υπάρχει κίνδυνος τραυματισμού.
- ▶ **Για την τοποθέτηση και αλλαγή των δισκοειδών φρεζών συνιστάται η χρήση γαντιών προστασίας.**
- ▶ **Προστατεύετε τις δισκοειδείς φρέζες από προσκρούσεις και χτυπήματα.**

Το ηλεκτρικό εργαλείο μπορεί να λειτουργήσει με τη δισκοειδή φρέζα **Bosch 3 608 641 013** (διάμετρος 105 mm) ή με δισκοειδή φρέζα μια του εμπορίου με την ίδια ή μικρότερη διάμετρο (<105 mm).

- Ρυθμίστε ενδοχόμενως τον γωνιακό οδηγό **(18)** στο 0° (βλέπε «Ρύθμιση της γωνίας φρεζαρίσματος», Σελίδα 97) και τον ρυθμιζόμενο στο ύψος οδηγό **(9)** στο μέγιστο ύψος (βλέπε «Ρύθμιση του ρυθμιζόμενου στο ύψος οδηγού», Σελίδα 97).
- Γυρίστε το ηλεκτρικό εργαλείο με την πλάκα βάσης **(34)** προς τα πάνω.
- Λύστε τη βίδα σύσφιξης **(33)** περίπου 3 περιστροφές.
- Σηκώστε την πλάκα βάσης **(34)** προς τα επάνω. Κρατήστε το ηλεκτρικό εργαλείο έτσι, ώστε η πλάκα βάσης να μη διπλώσει πίσω.

- Πατήστε το κουμπί κλειδώματος του άξονα **(14)** και κρατήστε το πατημένο.
- Λύστε το παξιμάδι σύσφιξης **(25)** με το συμπαραδιδόμενο γαντζόκλειδο **(24)** και αφαιρέστε το.
- Αφαιρέστε ενδοχόμενως την υπάρχουσα δισκοειδή φρέζα **(26)** και καθαρίστε την.
- Αφαιρέστε ενδοχόμενως την υπάρχουσα φλάντζα υποδοχής **(29)** και καθαρίστε την.
- Τοποθετήστε τη φλάντζα υποδοχής **(29)** πάνω στον άξονα της φρέζας **(30)** έτσι, ώστε το περιλαίμιο κεντραρίσματος **(28)** (διάμετρος 22 mm) να βρίσκεται επάνω. Η φλάντζα υποδοχής πρέπει να ασφαλίσει πάνω στην επιφάνεια εφαρμογής κλειδιού του άξονα της φρέζας (ασφάλεια στρέψης).
- Τοποθετήστε την καθαρή δισκοειδή φρέζα **(26)** όπως φαίνεται στην εικόνα πάνω στη φλάντζα υποδοχής **(29)**, ώστε το βέλος φοράς περιστροφής **(27)** πάνω στη δισκοειδή φρέζα να είναι ορατό και να ταυτίζεται με το βέλος φοράς περιστροφής του άξονα της φρέζας **(31)**. Η οπή υποδοχής της δισκοειδούς φρέζας πρέπει να ασφαλίσει στο περιλαίμιο κεντραρίσματος **(28)** της φλάντζας υποδοχής.
- Βιδώστε το παξιμάδι σύσφιξης **(25)** πάνω στον άξονα της φρέζας **(30)**. Σφίξτε δυνατά το παξιμάδι σύσφιξης με πατημένο το κουμπί κλειδώματος του άξονα **(14)** με το γαντζόκλειδο **(24)**.

**▶ Ελέγξτε, εάν η δισκοειδής φρέζα είναι σωστά συναρμολογημένη και μπορεί να περιστρέφεται ελεύθερα.**

- Κλείστε την πλάκα βάσης **(34)**. Προσέξτε, ώστε η ροδέλα ασφάλισης **(32)** να βρίσκεται πάνω από την πλάκα βάσης.
- Σφίξτε τη βίδα σύσφιξης **(33)**.
- ▶ **Ελέγξτε, εάν η πλάκα βάσης (34) είναι καλά ασφαλισμένη.**

**Αναρρόφηση σκόνης/ροκανιδιών**

Η σκόνη από ορισμένα υλικά, π.χ. από μολυβδόυχες μογιές, από μερικά είδη ξύλου, από ορυκτά υλικά και από μέταλλα μπορεί να είναι ανθυγιεινή. Η επαφή με τη σκόνη ή/και η εισπνοή της μπορεί να προκαλέσει αλλεργικές αντιδράσεις ή/και ασθένειες των αναπνευστικών οδών του χρήστη ή τυχόν παρευρισκομένων ατόμων.

Ορισμένα είδη σκόνης, π.χ. σκόνη από ξύλο βελανιδιάς ή οξιάς θεωρούνται καρκινογόνα, ιδιαίτερα σε συνδυασμό με διάφορα συμπληρωματικά υλικά που χρησιμοποιούνται στην κατεργασία ξύλων (ενώσεις χρωμίου, ξυλοπροστατευτικά μέσα). Η κατεργασία αμιαντούχων υλικών επιτρέπεται μόνο σε ειδικά εκπαιδευμένα άτομα.

- Να χρησιμοποιείτε κατά το δυνατό για το εκάστοτε υλικό την κατάλληλη αναρρόφηση.
- Να φροντίζετε για τον καλό αερισμό του χώρου εργασίας.
- Σας συμβουλεύουμε να φοράτε μάσκες αναπνευστικής προστασίας με φίλτρο κατηγορίας P2.

Να τηρείτε τις διατάξεις που ισχύουν στη χώρα σας για τα διάφορα υπό κατεργασία υλικά.

**▶ Αποφεύγετε τη δημιουργία συσώρευσης σκόνης στο χώρο που εργάζεστε.** Οι σκόνες αναφλέγονται εύκολα.



Καθαρίστε, όταν χρειάζεται, το στόμιο αναρρόφησης **(22)**. Ανοίξτε γι' αυτό την πλάκα βάσης **(34)** (βλέπε «Τοποθέτηση/αλλαγή δισκοειδούς φρέζας (βλέπε εικόνες **A-B**)», Σελίδα 96) και αφαιρέστε το στόμιο αναρρόφησης.

#### Εξωτερική αναρρόφηση (βλέπε σελίδα εξαρτημάτων)

Τοποθετήστε το στόμιο ενός εύκαμπτου σωλήνα αναρρόφησης (εξάρτημα), περιστρέφοντας ελαφρά, πάνω στο στόμιο αναρρόφησης **(22)**. Συνδέστε τον εύκαμπο σωλήνα αναρρόφησης σε έναν απορροφητήρα σκόνης.

Ο απορροφητήρας σκόνης πρέπει να είναι κατάλληλος για το επεξεργαζόμενο υλικό.

Για την αναρρόφηση ιδιαίτερα ανθυγιεινής, καρκινογόνου ή ξηρής σκόνης πρέπει να χρησιμοποιείτε ειδικούς απορροφητήρες σκόνης.

#### Αυτοαναρρόφηση με σάκο σκόνης (βλέπε σελίδα εξαρτημάτων)

Στις μικρές εργασίες φρεζαρίσματος μπορείτε να χρησιμοποιήσετε τον σάκο σκόνης **(23)**.

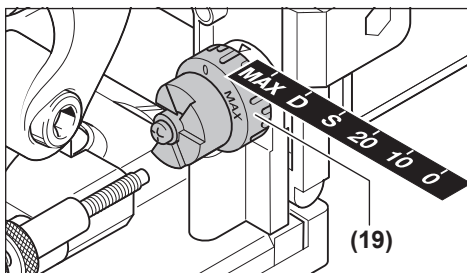
Τοποθετήστε το στόμιο του σάκου σκόνης **(23)**, περιστρέφοντας ελαφρά, πάνω στο στόμιο αναρρόφησης **(22)**.

Αδειάζετε έγκαιρα τον σάκο σκόνης **(23)**, για να διατηρείται ιδανική η συλλογή της σκόνης.

Αφαιρέστε γι' αυτό τον σάκο σκόνης **(23)**, ανοίξτε το φερμουάρ και αδειάστε τον σάκο σκόνης.

## Λειτουργία

### Ρύθμιση βάθους φρεζαρίσματος



Με το περιστροφικό κουμπί **(19)** μπορείτε να καθορίσετε το βάθος φρεζαρίσματος. Το περιστροφικό κουμπί για έξι μεγέθη επίπεδων ξυλόπειρων (μιακότων) έχει ύψη ασφάλισης.

Αντιστοίχιση των υψών ασφάλισης σε επίπεδους ξυλόπειρους (μιακότα) και βάθη φρεζαρίσματος:

Ύψος ασφάλισης	Επίπεδος ξυλόπειρος (μιακότο)	Βάθος φρεζαρίσματος σε mm <sup>A)</sup>
0	No. 0	8
10	No. 10	10
20	No. 20	12,3
S	Simplex (απλός)	13
D	Duplex (διπλός)	14,7
MAX	-	22

A) Επιτυγχάνεται με δισκοειδή φρέζα με διάμετρο 105 mm

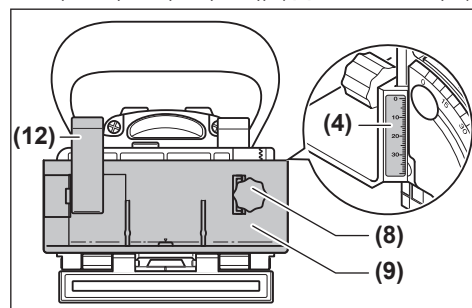
Ο οδηγός για το βάθος φρεζαρίσματος είναι ρυθμισμένος σε μια μεσαία τιμή. Λόγω των ανοχών, σε περίπτωση χρήσης ξανατροχιωμένων δισκοειδών φρεζών ή χρήσης δισκοειδών φρεζών με μικρότερη διάμετρο (< 105 mm) το βάθος φρεζαρίσματος πρέπει ενδεχομένως να επαναρυθμιστεί. Λύστε γι' αυτό το παξιμάδι ασφάλισης **(20)**. Περιστρέφοντας τη βίδα ρύθμισης **(21)** προς τη φορά των δεικτών του ρολογιού μπορείτε να μειώσετε το βάθος φρεζαρίσματος ή να το αυξήσετε περιστρέφοντας αντίθετα στη φορά των δεικτών του ρολογιού. Ελέγξτε το ρυθμισμένο βάθος φρεζαρίσματος με ένα δοκιμαστικό φρεζάρισμα. Στη συνέχεια σφίξτε ξανά το παξιμάδι ασφάλισης **(20)** σταθερά.

### Ρύθμιση του ρυθμιζόμενου στο ύψος οδηγού

Με τον ρυθμιζόμενο στο ύψος οδηγό **(9)** μπορείτε να καθορίσετε την απόσταση ανάμεσα στην επάνω επιφάνεια του επεξεργαζόμενου κομματιού και στο αυλάκι που πρόκειται να φρεζαριστεί.

Για τη συναρμολόγηση του ρυθμιζόμενου στο ύψος οδηγού **(9)** τοποθετήστε τον πάνω στον γωνιακό οδηγό **(18)** και στρίψτε τον με το περιστροφικό κουμπί **(8)** στον οδηγό στον γωνιακό οδηγό.

**Υπόδειξη:** Μην εφαρμόσετε κατά τη συναρμολόγηση καθόλου βία! Στη σωστή θέση ο οδηγός **(9)** είναι ευκολοκίνητος.



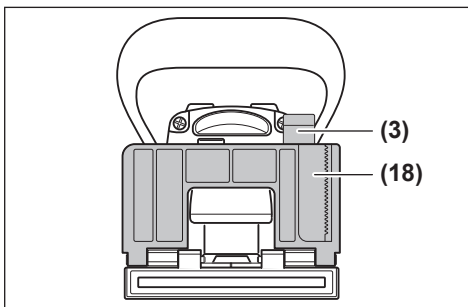
Με τη βοήθεια του περιστροφικού κουμπιού **(8)** ρυθμίστε την επιθυμητή απόσταση στην κλίμακα ύψους **(4)**. Σφίξτε μετά τον μοχλό σύσφιξης **(12)**.

Για να βρίσκεται το αυλάκι στη μέση ενός επεξεργαζόμενου κομματιού, πρέπει να ρυθμίσετε τον ρυθμιζόμενο στο ύψος οδηγό στο ήμισυ του πάχους του επεξεργαζόμενου κομματιού. Παράδειγμα: Σε ένα επεξεργαζόμενο κομμάτι 18 mm χοντρό ρυθμίστε στην κλίμακα ύψους 9 mm.

Για την αφαίρεση του ρυθμιζόμενου στο ύψος οδηγού **(9)** λύστε τον μοχλό σύσφιξης **(12)** και γυρίστε τον οδηγό με το περιστροφικό κουμπί **(8)** προς τα πάνω έξω από τον από τον γωνιακό οδηγό **(18)**.

### Ρύθμιση της γωνίας φρεζαρίσματος

Ο γωνιακός οδηγός **(18)** καθιστά δυνατό το απλό φρεζάρισμα σε φαλτσγωνιές.



Για τη ρύθμιση του γωνιακού οδηγού (18) λύστε τον μοχλό σύσφιξης (3). Γείρετε τον γωνιακό οδηγό, ώσπου η επιθυμητή γωνία να ρυθμιστεί πάνω στην κλίμακα γωνιών (5) (στις 0°, 30°, 45°, 60° και 90° βρίσκονται σημεία ασφάλισης). Σφίξτε μετά τον μοχλό σύσφιξης (3).

- ▶ Προσέξτε, ώστε μετά τη ρύθμιση της γωνίας φρεζαρίσματος να μη βρίσκεται ούτε ο ρυθμιζόμενος στο ύψος οδηγός (9) ούτε η βυσαματούμενη πλάκα (17) στην περιοχή εξόδου της δισκοειδούς φρέζας. Για έλεγχο, με απενεργοποιημένο το ηλεκτρικό εργαλείο, πιέστε την έξοδο της φρέζας, π.χ. ενάντια σε μια ακμή τραπεζιού, μέχρι να καταστεί ορατή η δισκοειδής φρέζα. Η μέγιστη εξερχόμενη δισκοειδής φρέζα δεν επιτρέπεται να ακουμπά τον ρυθμιζόμενο στο ύψος οδηγό (9) ή τη βυσαματούμενη πλάκα (17).

### Θέση σε λειτουργία

- ▶ Αφαιρέστε την μπαταρία πριν από κάθε εργασία στο ηλεκτρικό εργαλείο (π.χ. συντήρηση, αλλαγή εξαρτήματος κ.λπ.) από το ηλεκτρικό εργαλείο. Σε περίπτωση αθέλητης ενεργοποίησης του διακόπτη On/Off υπάρχει κίνδυνος τραυματισμού.
- ▶ Το ηλεκτρικό εργαλείο επιτρέπεται να ενεργοποιηθεί μόνο, όταν η πλάκα βάσης (34) είναι καλά ασφαλισμένη με τη βίδα σύσφιξης (33) και τη ροδέλα ασφάλισης (32).
- ▶ Πριν την ενεργοποίηση ελέγξτε, εάν η αυτόματη επαναφορά της μονάδας κινητήρα λειτουργεί άψογα. Πιέστε την έξοδο της φρέζας π.χ. ενάντια σε μια ακμή τραπεζιού, μέχρι να καταστεί ορατή η δισκοειδής φρέζα. Με μειωμένο πίεση, η δισκοειδής φρέζα πρέπει να τραβηχτεί εντελώς μέσα στην πλάκα βάσης.

### Ενεργοποίηση/απενεργοποίηση

Για την ενεργοποίηση του ηλεκτρικού εργαλείου σπρώξτε τον διακόπτη On/Off (2) προς τα εμπρός και για την ασφάλιση πατήστε τον προς τα κάτω.

Για την απενεργοποίηση του ηλεκτρικού εργαλείου πατήστε πίσω στον διακόπτη On/Off (2), έτσι ώστε να περάσει ξανά στη θέση Off.

### Προστασία από αθέλητη επανεκκίνηση

Η προστασία από αθέλητη επανεκκίνηση εμποδίζει την ανεξέλεγκτη εκκίνηση του ηλεκτρικού εργαλείου μετά από μια διακοπή του ηλεκτρικού ρεύματος.

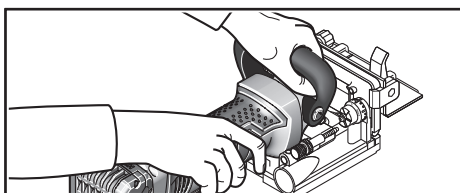
Για την επαναλειτουργία θέστε τον διακόπτη On/Off (2) στην απενεργοποιημένη θέση και ενεργοποιήστε ξανά το ηλεκτρικό εργαλείο.

### Ομαλή εκκίνηση

Η ηλεκτρονική ομαλή εκκίνηση περιορίζει τη ροπή στρέψης κατά τη θέση σε λειτουργία και αυξάνει έτσι τη διάρκεια ζωής του κινητήρα.

### Υποδείξεις εργασίας

- ▶ Όταν εργάζεστε κρατάτε το ηλεκτρικό εργαλείο καλά και με τα δυο σας χέρια και φροντίζετε να στεκέστε καλά. Το ηλεκτρικό εργαλείο οδηγείται ασφαλέστερα όταν το κρατάτε και με τα δυο σας χέρια.
- ▶ Μη βάζετε τα χέρια σας στην περιοχή φρεζαρίσματος και στη δισκοειδή φρέζα.



Κατά την εργασία με το ένα χέρι κρατάτε τη χειρολαβή (1), με το άλλο χέρι την πρόσθετη λαβή (15).

- ▶ Οδηγείτε το ηλεκτρικό εργαλείο πάνω στο επεξεργαζόμενο κομμάτι μόνο, όταν αυτό βρίσκεται σε λειτουργία. Διαφορετικά υπάρχει κίνδυνος να κλοτσήσει, όταν το εργαλείο σφηνώσει στο επεξεργαζόμενο κομμάτι.

Εκτελέστε τη διαδικασία φρεζαρίσματος, ασκώντας ομοιόμορφη προώθηση.

### Καθορισμός της θέσης φρεζαρίσματος

Το κάθετο μεσαίο μαρκάρισμα (11) στον γωνιακό οδηγό και στον οδηγό ύψους δείχνει τη μέση του φρεζαρίσματος (κάθετα στη δισκοειδή φρέζα). Το μέγιστο πλάτος του φρεζαρίσματος εμφανίζεται με τα δύο μαρκάρισμα (10) στον ρυθμιζόμενο στο ύψος οδηγό (9).

Στη ρύθμιση της θέσης του ύψους βοηθά το οριζόντιο μεσαίο μαρκάρισμα (6) στην πλάκα βάσης, που δείχνει την οριζόντια μέση της δισκοειδούς φρέζας.

Στο περίβλημα του ηλεκτρικού εργαλείου το βέλος (13) δείχνει τη φορά περιστροφής της δισκοειδούς φρέζας.

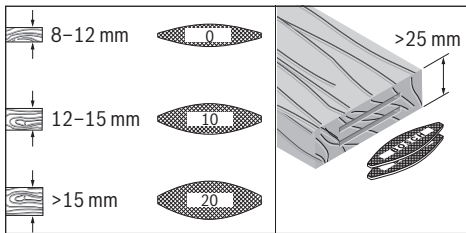
### Φρεζάρισμα συνδέσεων με εγκοπές

Παραδείγματα για τους ακόλουθους τρόπους σύνδεσης θα βρείτε στις σελίδες γραφικών:

- Γωνιακές συνδέσεις: Με γωνιακό οδηγός βλέπε εικόνα C, με ρυθμιζόμενο στο ύψος οδηγό βλέπε εικόνα D
- Συνδέσεις φαλτογωνιάς: Με γωνιακό οδηγό βλέπε εικόνα E, με ρυθμιζόμενο στο ύψος οδηγό βλέπε εικόνα F
- Κατά μήκος και εγκάρσιες συνδέσεις: Με γωνιακό οδηγό βλέπε εικόνα G, με ρυθμιζόμενο στο ύψος οδηγό βλέπε εικόνα H
- Συνδέσεις πλασιών: βλέπε εικόνα I

– **Συνδέσεις μεσαίων τοιχωμάτων:** βλέπε εικόνα J

#### Επιλογή επίπεδων ξυλόπειρων (μπισκότα)



Για μια σταθερή σύνδεση χρησιμοποιείτε τους μεγαλύτερους δυνατούς επίπεδους ξυλόπειρους (μπισκότα). Η Bosch προσφέρει αντίστοιχους επίπεδους ξυλόπειρους (μπισκότα) στο πρόγραμμα εξαρτημάτων της (βλέπε σελίδα εξαρτημάτων στο άκρο των οδηγιών λειτουργίας).

#### Φρεζάρισμα λεπτών επεξεργαζόμενων κομματιών (βλέπε εικόνα K)

Για το φρεζάρισμα επεξεργαζόμενων κομματιών κάτω από 16 mm πάχος τοποθετήστε τη βυσματούμενη πλάκα (17) πάνω στον γωνιακό οδηγό (18). Έτσι εξασφαλίζεται, ότι το αυλάκι δε βρίσκεται πολύ κοντά στην επάνω πλευρά του επεξεργαζόμενου κομματιού. Κατά τον υπολογισμό της οριζόντιας θέσης φρεζαρίσματος προσέξτε το πάχος της βυσματούμενης πλάκας.

Χρησιμοποιείτε τη βυσματούμενη πλάκα (17) επίσης και στις συνδέσεις φалτοσγωνιάς σε λεπτά επεξεργαζόμενα κομμάτια, για να μη γίνει το αυλάκι πολύ βαθύ.

#### Φρεζάρισμα στενών επεξεργαζόμενων κομματιών

Στο φρεζάρισμα στενών επεξεργαζόμενων κομματιών χρησιμοποιείτε κατά δυνατότητα τον ρυθμιζόμενο στο ύψος οδηγό (9). Προσέξτε, ώστε τα πάνω ευρισκόμενα μαρκάρισμα του μέγιστου πλάτους της φρέζας (10) να είναι εντός του επεξεργαζόμενου κομματιού.

## Συντήρηση και σέρβις

### Συντήρηση και καθαρισμός

- ▶ **Αφαιρέστε την μπαταρία πριν από κάθε εργασία στο ηλεκτρικό εργαλείο (π.χ. συντήρηση, αλλαγή εξαρτήματος κ.λπ.) από το ηλεκτρικό εργαλείο.** Σε περίπτωση αθέλητης ενεργοποίησής του διακόπτη On/Off υπάρχει κίνδυνος τραυματισμού.
- ▶ **Διατηρείτε το ηλεκτρικό εργαλείο και τις σχισμές αερισμού πάντοτε σε καθαρή κατάσταση για να μπορείτε να εργάζεσθε καλά και με ασφάλεια.**

Καθαρίζετε και γρασάρετε, όταν χρειάζεται, τους οδηγούς. Χρησιμοποιείτε γι' αυτό αποκλειστικά λάδι που δε ρητινώνεται (π.χ. λάδι ραπτομηχανής).

### Επανασφίξιμο του μοχλού σύσφιξης

Μπορείτε να επαναρυθμίσετε τη δύναμη σύσφιξης του μοχλού σύσφιξης (3) και (12), όταν χρειάζεται. Λύστε γι' αυτό τον μοχλό σύσφιξης και ξεβιδώστε τον. Μετατοπίστε τον μο-

χλό σύσφιξης το λιγότερο 30° αντίθετα στη φορά των δεικτών του ρολογιού και βιδώστε τον ξανά.

### Εξυπηρέτηση πελατών και συμβουλές εφαρμογής

Το σέρβις πελατών απαντά στις ερωτήσεις σας σχετικά με την επισκευή και τη συντήρηση του προϊόντος σας καθώς και για τα αντίστοιχα ανταλλακτικά. Λεπτομερή σχέδια και πληροφορίες για τα ανταλλακτικά θα βρείτε στην ηλεκτρονική διεύθυνση:

**www.bosch-pt.com**

Η ομάδα των συμβούλων χρήσης της Bosch απαντά ευχαρίστως τις ερωτήσεις σας για τα προϊόντα μας και τα εξαρτήματά τους.

Σε όλες τις ερωτήσεις και παραγγελίες ανταλλακτικών αναφέρετε οπωσδήποτε το 10ψήφιο κωδικό αριθμό σύμφωνα με την πινακίδα τύπου του προϊόντος.

#### Ελλάδα

Robert Bosch A.E.  
Ερχείας 37  
19400 Κορωπί – Αθήνα  
Τηλ.: 210 5701258  
Φαξ: 210 5701283  
Email: pt@gr.bosch.com  
www.bosch.com  
www.bosch-pt.gr

#### Περαιτέρω διευθύνσεις σέρβις θα βρείτε εδώ:

www.bosch-pt.com/serviceaddresses

### Μεταφορά

Οι συνιστώμενες μπαταρίες ιόντων λιθίου υπόκεινται στις απαιτήσεις της νομοθεσίας για τα επικίνδυνα προϊόντα. Οι μπαταρίες μπορούν να μεταφερθούν οδικώς από το χρήστη χωρίς άλλους όρους.

Σε περίπτωση αποστολής από τρίτους (π.χ.: αεροπορικώς ή με εταιρεία μεταφορών), πρέπει να ληφθούν υπόψη οι ειδικές απαιτήσεις σχετικά με τη συσκευασία και τη σήμανση. Κατά την προετοιμασία του υπό αποστολή τεμαχίου πρέπει να ζητηθεί οπωσδήποτε και η συμβουλή ενός ειδικού για επικίνδυνα προϊόντα.

Να αποστέλλετε τις επαναφορτιζόμενες μπαταρίες μόνο όταν το περίβλημα είναι άθικτο. Να κολλάτε τις γυμνές επαφές με κολλητική ταινία και να συσκευάζετε την μπαταρία κατά τέτοιο τρόπο, ώστε αυτή να μην κουνιέται μέσα στη συσκευασία. Προσέξτε παρακαλώ επίσης ενδεχομένως περαιτέρω εθνικούς κανονισμούς.

### Απόσυρση



Τα ηλεκτρικά εργαλεία, οι μπαταρίες, τα εξαρτήματα και οι συσκευασίες πρέπει να ανακυκλώνονται με τρόπο φιλικό προς το περιβάλλον.



Μην ρίχνετε τα ηλεκτρικά εργαλεία και τις μπαταρίες στα απορρίμματα του σπιτιού σας!

**Môno για χώρες της ΕΕ:**

Τα άχρηστα ηλεκτρικά εργαλεία και οι χαλασμένες ή χρησιμοποιημένες μπαταρίες πρέπει να αποσύρονται ξεχωριστά. Χρησιμοποιείτε τα προβλεπόμενα συστήματα συλλογής.

Εάν οι παλαιές ηλεκτρικές και ηλεκτρονικές συσκευές απορριπτονται με ακατάλληλο τρόπο, μπορεί να έχουν επιβλαβείς επιπτώσεις στο περιβάλλον και την ανθρώπινη υγεία λόγω της πιθανής παρουσίας επικινδύνων ουσιών.

**Μπαταρίες/Επαναφορτιζόμενες μπαταρίες:****Li-Ion:**

Προσέξτε παρακαλώ τις υποδείξεις στην ενότητα Μεταφορά (βλέπε «Μεταφορά», Σελίδα 99).

## Türkçe

### Güvenlik talimatı

**Elektrikli El Aletleri için Genel Güvenlik Uyarıları****⚠ UYARI**

**Bütün güvenlik uyarılarını ve talimatları okuyun.** Açıklanan

uyarılar ve talimatlara uyulmadığı takdirde elektrik çarpmalarına, yangınlara ve/veya ağır yaralanmalara neden olunabilir.

**Bütün uyarıları ve talimatları ileride kullanmak üzere saklayın.**

Uyarı ve talimatlarda kullanılan "elektrikli el aleti" terimi, akım şebekesine bağlı (elektrikli) aletlerle akü ile çalışan aletleri (akülü) kapsamaktadır.

**Çalışma yeri güvenliği**

- ▶ **Çalıştığınız yeri temiz tutun ve iyi aydınlatın.** Dağınık veya karanlık alanlar kazalara davetiyeye çıkarır.
- ▶ **Yakınında patlayıcı maddeler, yanıcı sıvı, gaz veya tozların bulunduğu yerlerde elektrikli el aleti ile çalışmayın.** Elektrikli el aletleri, toz veya buharların tutuşmasına neden olabilecek kıvılcımlar çıkarırlar.
- ▶ **Elektrikli el aleti ile çalışırken çocukları ve etraftaki kişileri uzakta tutun.** Dikkatiniz dağılacak olursa aletin kontrolünü kaydedebilirsiniz.

**Elektrik Güvenliği**

- ▶ **Elektrikli el aletinin fişi prize uymalıdır. Fişi hiçbir zaman değiştirmeyin. Korumalı (topraklanmış) elektrikli el aletleri ile birlikte adaptör fiş kullanmayın.** Değiştirilmemiş fiş ve uygun priz elektrik çarpma tehlikesini azaltır.
- ▶ **Borular, kalorifer petekleri, ısıtıcılar ve buzdolapları gibi topraklanmış yüzeylerle vücudunuzun temas etmesinden kaçının.** Vücudunuz topraklandığı anda büyük bir elektrik çarpma tehlikesi ortaya çıkar.
- ▶ **Elektrikli el aletlerini yağmur altında veya nemli ortamlarda bırakmayın.** Suyun elektrikli el aleti içine sızması elektrik çarpma tehlikesini artırır.

- ▶ **Kabloya zarar vermeyin. Elektrikli el aletini kablосundan tutarak taşımayın, kabloyu kullanarak çekmeyin veya kablodan çekerek fişi çıkarmayın. Kabloyu ateş, yanıcı ve/veya keskin ve hareket eden maddelerden uzak tutun.** Hasarlı veya dolaşmış kablo elektrik çarpma tehlikesini artırır.
- ▶ **Bir elektrikli el aleti ile açık havada çalışırken mutlaka açık havada kullanılmaya uygun uzatma kablosu kullanın.** Açık havada kullanılmaya uygun uzatma kablosunun kullanılması elektrik çarpma tehlikesini azaltır.
- ▶ **Elektrikli el aletinin nemli ortamlarda çalıştırılması şartsa mutlaka kaçak akım koruma rölesi kullanın.** Kaçak akım koruma rölesi şalterinin kullanımı elektrik çarpma tehlikesini azaltır.

**Kişilerin Güvenliği**

- ▶ **Dikkatli olun, ne yaptığınızı dikkat edin, elektrikli el aleti ile işinizi makul bir tempo ve yöntemle yürütün.** Yorgunsanız, kullandığınız hapların, ilaçların veya alkolün etkisinde iseniz elektrikli el aletini kullanmayın. Elektrikli el aletini kullanırken bir anki dikkatsizlik önemli yaralanmalara neden olabilir.
- ▶ **Daima kişisel koruyucu donanım kullanın. Daima koruyucu gözlük kullanın.** Elektrikli el aletinin türü ve kullanımına uygun olarak; toz maskesi, kaymayan iş ayakkabıları, koruyucu kask veya koruyucu kulaklık gibi koruyucu donanım kullanımı yaralanma tehlikesini azaltır.
- ▶ **Aleti yanlışlıkla çalıştırmaktan kaçının. Güç kaynağına ve/veya aküye bağlamadan, elinize alıp taşımadan önce elektrikli el aletinin kapalı olduğundan emin olun.** Elektrikli el aletini parmağınız şalter üzerinde dururken taşırırsanız ve elektrikli el aleti açıkken fişi prize sokarsanız kazalara neden olabilirsiniz.
- ▶ **Elektrikli el aletini çalıştırmadan önce ayar aletlerini veya anahtarları aletten çıkarın.** Elektrikli el aletinin dönen parçaları içinde bulunabilecek bir yardımcı alet yaralanmalara neden olabilir.
- ▶ **Çalışırken vücudunuz anormal durumda olmasın. Çalışırken duruşunuz güvenli olsun ve dengeyi her zaman koruyun.** Bu sayede elektrikli el aletini beklenmedik durumlarda daha iyi kontrol edebilirsiniz.
- ▶ **Uygun iş elbiseleri giyin. Geniş giysiler giymeyin ve takı takmayın. Saçlarınızı, giysileriniz ve eldivenlerinizi aletin hareketli parçalarından uzak tutun.** Bol giysiler, uzun saçlar veya takılar aletin hareketli parçaları tarafından tutulabilir.
- ▶ **Toz emme donanımı veya toz tutma tertibatı kullanırken, bunların bağlı olduğundan ve doğru kullanıldığından emin olun.** Toz emme donanımının kullanımı tozdan kaynaklanabilecek tehlikeleri azaltır.

**Elektrikli el aletlerinin kullanımı ve bakımı**

- ▶ **Elektrikli el aletini aşırı ölçüde zorlamayın. Yaptığınız işe uygun elektrikli el aletleri kullanın.** Uygun performanslı elektrikli el aleti ile, belirlenen çalışma alanında daha iyi ve güvenli çalışırsınız.

- ▶ **Şalteri bozuk olan elektrikli el aletini kullanmayın.** Açılıp kapanamayan bir elektrikli el aleti tehlikelidir ve onarılmalıdır.
- ▶ **Elektrikli el aletinde bir ayarlama işlemine başlamadan ve/veya aküyü çıkarmadan önce, herhangi bir aksesuarı değiştirirken veya elektrikli el aletini elinizden bırakırken fişi prizden çekin.** Bu önlem, elektrikli el aletinin yanlışlıkla çalışmasını önler.
- ▶ **Kullanım dışı duran elektrikli el aletlerini çocukların ulaşamayacağı bir yerde saklayın. Aleti kullanmayı bilmeyen veya bu kullanım kılavuzunu okumayan kişilerin aletle çalışmasına izin vermeyin.** Deneyimsiz kişiler tarafından kullanıldığında elektrikli el aletleri tehlikelidir.
- ▶ **Elektrikli el aletinizin bakımını özenle yapın. Elektrikli el aletinizin kusursuz olarak çalışmasını engelleyebilecek bir durumun olup olmadığını, hareketli parçaların kusursuz olarak işlev görüp görmediklerini ve sıkışıp sıkışmadıklarını, parçaların hasarlı olup olmadığını kontrol edin. Elektrikli el aletini kullanmaya başlamadan önce hasarlı parçaları onartın.** Birçok iş kazası elektrikli el aletlerine yeterli bakım yapılmamasından kaynaklanır.
- ▶ **Kesici uçları daima keskin ve temiz tutun.** Özenle bakımı yapılmış keskin kenarlı kesme uçlarının malzeme içinde sıkışma tehlikesi daha azdır ve daha rahat kullanım olanağı sağlarlar.
- ▶ **Elektrikli el aletini, aksesuarı, uçları ve benzerlerini, bu özel tip alet için öngörülen talimata göre kullanın. Bu sırada çalışma koşullarını ve yaptığınız işi dikkate alın.** Elektrikli el aletlerinin kendileri için öngörülen alanın dışında kullanılması tehlikeli durumlara neden olabilir.

#### Akülü aletlerin bakımı ve kullanımı

- ▶ **Aküyü sadece üreticinin tavsiye ettiği şarj cihazı ile şarj edin.** Bir akünün şarjına uygun olarak üretilmiş şarj cihazı başka bir akünün şarjı için kullanılırsa yangın tehlikesi ortaya çıkar.
- ▶ **Sadece ilgili elektrikli el aleti için öngörülen aküleri kullanın.** Başka akülerin kullanımı yaralanmalara ve yangınlara neden olabilir.
- ▶ **Kullanılmayan aküyü büro ataçları, madeni bozuk paralar, anahtarlar, çiviler, vidalar veya metal nesnelere uzak tutun. Bunlar köprüleme yaparak kontaklara neden olabilir.** Akü kontakları arasındaki kısa devre yanmalara veya yangınlara neden olabilir.
- ▶ **Yanlış kullanım durumunda aküden sıvı dışarı sızabilir. Bu sıvı ile temastan kaçının. Yanlışlıkla temas ederseniz su ile iyice yıkayın. Eğer sıvı gözlerinize gelecek olursa hemen bir hekime başvurun.** Dışarı sızan akü sıvısı cilt tahrişlerine ve yanmalara neden olabilir.

#### Servis

- ▶ **Elektrikli el aletinizi sadece yetkili personele ve orijinal yedek parça kullanma koşulu ile onartın.** Bu sayede elektrikli el aletinin güvenliğini sürekli hale getirirsiniz.

#### Geçme planyası güvenlik uyarıları

- ▶ **Disk kesiciler, en az elektrikli el aleti üzerinde belirtilen hıza uygun olmalıdır.** Kendisi için uygun olan hızdan daha hızlı çalışan disk kesiciler fırlayabilir ve yaralanmalara neden olabilir.
- ▶ **Her zaman koruyucu kullanın.** Koruyucu; operatörü, kırılan kesici disk parçalarından ve kesici diske yanlışlıkla temas etmekten korumaya yardımcı olur.
- ▶ **Daima doğru büyüklükte ve uygun giriş deliği olan disk frezeler kullanın.** Frezenin montaj parçalarına uymayan disk frezeler balanssız dönerler ve aletin kontrolünün kaybedilmesine neden olabilirler.
- ▶ **Elektrikli el aletini sadece açık durumda iş parçasına yöneltin.** Aksi takdirde dişler iş parçasına takılabilir ve geri tepme kuvveti oluşabilir.
- ▶ **Ellerinizi freze alanına ve frezeyle yaklaştırmayın. İkinci elinizle ek tutamağı tutun.** Her iki elinizle de frezeyi tutacak olursanız ellerinizin freze tarafından yaralanma riski olmaz.
- ▶ **Metal nesnelere, çiviler veya vidalar üzerinde hiçbir zaman freze yapmayın.** Freze hasar görebilir ve yüksek titreşim oluşabilir.
- ▶ **Görünmeyen ikmal hatlarını belirlemek için uygun tarama cihazları kullanın veya yerel tedarik şirketi ile iletişime geçin.** Elektrik kablolarıyla temas yanıklara ve elektrik çarpmasına neden olabilir. Bir gaz borusuna hasar vermek patlamaya neden olabilir. Su boruların hasar görmesi maddi zararlara yol açabilir.
- ▶ **Körelmiş veya hasarlı frezeler kullanmayın.** Körelmiş veya hasarlı frezeler yüksek sürtünmeye neden olur, sıkışabilir ve dengesizlik yaratabilir.
- ▶ **Çalışırken elektrikli el aletini iki elinizle sıkıca tutun ve duruş pozisyonunuzun güvenli olmasına dikkat edin.** Elektrikli el aleti iki elle daha güvenli kullanılır.
- ▶ **İş parçasını emniyete alın.** Bir germe tertibatı veya mengene ile sabitlenen iş parçası elle tutmaya oranla daha güvenli tutulur.
- ▶ **Elinizden bırakmadan önce elektrikli el aletinin tam olarak durmasını bekleyin.** Uç takılabilir ve elektrikli el aletinin kontrolünü kaybedebilirsiniz.
- ▶ **Daima elektrikli el aleti ekinde teslim edilen ilave tutamağı kullanın.** Aletin kontrolünün kaybı yaralanmalara neden olabilir.
- ▶ **Sadece bu kullanma kılavuzunda belirtilen uçları kullanın. Kesme diskleri veya daire testere bıçakları kullanmayın.**
- ▶ **Çalıştırmadan önce disk frezenin sıkıca oturduğunu kontrol edin.**
- ▶ **Mil kilitleme düğmesine sadece elektrikli el aleti dururken basın.** Aksi takdirde elektrikli el aleti hasar görebilir.
- ▶ **Elektrikli el aletini yalnızca kayma önleyici koruma takılıken kullanın.** Bu, elektrikli el aletiyle hassas çalışmayı garanti eder.

- ▶ **Akü hasar görürse veya usulüne aykırı kullanılırsa dışarı buhar sızabilir. Akü yanabilir veya patlayabilir.** Çalıştığınız yeri havalandırın ve şikayet olursa hekime başvurun. Akülerden çıkan buharlar nefes yollarını tahriş edebilir.
- ▶ **Aküyü değiştirmeyin veya açmayın.** Kısa devre tehlikesi vardır.
- ▶ **Çivi veya tornavida gibi sivri nesnelere veya dışarıdan kuvvet uygulama aküde hasara neden olabilir.** Akü içinde bir kısa devre oluşabilir ve akü yanabilir, duman çıkarabilir, patlayabilir veya aşırı ölçüde ısınabilir.
- ▶ **Aküyü yalnızca üreticinin ürünlerinde kullanın.** Ancak bu yolla akü tehlikeli zorlanmalara karşı korunur.



**Aküyü sıcağın, sürekli gelen güneş ışınından, ateşten, kirden, sudan ve nemden koruyun.** Patlama ve kısa devre tehlikesi vardır.

## Ürün ve performans açıklaması



**Bütün güvenlik talimatını ve uyarıları okuyun.** Güvenlik talimatlarına ve uyarılara uyulmadığı takdirde elektrik çarpmasına, yangına ve/veya ciddi yaralanmalara neden olunabilir.

Lütfen kullanma kılavuzunun ön kısmındaki resimlere dikkat edin.

### Usulüne uygun kullanım

Bu elektrikli el aleti; sunta levhalar, sert ve yumuşak ahşap, MDF-sunta malzeme ve elyaflı plakalar üzerindeki yassı dübel bağlantıları için oluklar oluşturmak üzere tasarlanmıştır.

### Şekli gösterilen elemanlar

Şekli gösterilen elemanların numaraları ile grafik sayfasındaki elektrikli el aleti resmindeki numaralar aynıdır.

- (1) Tutamak (izolasyonlu tutamak yüzeyi)
- (2) Açma/kapama şalteri
- (3) Açılı mesnet sıkıştırma kolu
- (4) Yükseklik skalası
- (5) Açı skalası
- (6) Yatay merkez işareti
- (7) Kayma koruması
- (8) Yüksekliği ayarlanabilir dayanağın döner düğmesi
- (9) Yüksekliği ayarlanabilir dayanak
- (10) Freze genişliği işareti
- (11) Dikey merkez işareti
- (12) Yüksekliği ayarlanabilir dayanağın sıkıştırma kolu
- (13) Gövdedeki dönme yönü oku
- (14) Mil kilitleme düğmesi
- (15) İlave tutamak (izolasyonlu tutamak yüzeyi)
- (16) Akü<sup>a)</sup>

- (17) Üstten takmalı plaka
  - (18) Açılı mesnet
  - (19) Freze derinliği ayarı için döner düğme
  - (20) Freze derinliği ayarı emniyet somunu
  - (21) Freze derinliği ayar vidası
  - (22) Emme rakoru
  - (23) Toz torbası
  - (24) İki pimli anahtar
  - (25) Germe somunu
  - (26) Disk freze
  - (27) Disk frezenin dönüş yönü oku
  - (28) Bağlama flanşındaki merkezleme bileziği
  - (29) Bağlama flanş
  - (30) Freze mili
  - (31) Freze milinin dönüş yönü oku
  - (32) Taban levhasının emniyet pulu
  - (33) Taban levhasının sıkma vidası
  - (34) Taban levhası
  - (35) Akü çıkarma tuşu<sup>a)</sup>
- a) **Bu aksesuar ilgili standart teslimat kapsamına dahil değildir. Teslimat kapsamı ambalajın üzerinde belirtilmiştir.**

### Teknik veriler

Yassı dübel frezesi	GFF 18V-22	
Malzeme numarası	3 601 F20 1..	
Nominal gerilim	V=	18
Nominal boştaki devir sayısı <sup>A)</sup>	dev/ dak	11000
Freze derinliği maks. <sup>B)</sup>	mm	22
İş mili dişi	mm	M10 x 1,25
Disk freze deliğinin çapı	mm	22
Disk freze çapı maks.	mm	105
Disk freze kalınlığı maks.	mm	4
Ağırlığı EPTA-Procedure 01:2014 uyarınca <sup>C)</sup>	kg	3,0-4,0
Şarj sırasında önerilen ortam sıcaklığı	°C	0 ... +35
Çalışma sırasında <sup>D)</sup> ve depolamada izin verilen ortam sıcaklığı	°C	-15 ... +50
Tavsiye edilen aküler	GBA 18V... ProCORE18V...	



**Yassı dübel frezesi****GFF 18V-22**

Önerilen şarj cihazları

GAL 18...  
GAX 18...  
GAL 36...

- A) Gerçek boştaki devir sayısı nominal boştaki devir sayısına aşmalıdır ve bu nedenle daha düşüktür.
- B) 105 mm çaplı disk freze ile elde edilir
- C) Kullanılan aküye bağlı
- D) < 0 °C sıcaklıklarda sınırlandırılmış performans
- Değerler ürüne bağlı olarak değişebilir ve uygulama ve çevre koşullarına tabidir. Daha fazla bilgi için:  
www.bosch-professional.com/wac.

**Gürültü/Titreşim bilgisi**

Gürültü emisyon değerleri **EN 60745-2-19** uyarınca belirlenmektedir.

Elektrikli el aletin A ağırlıklı gürültü seviyesi tipik olarak: Ses basıncı seviyesi **80 dB(A)**; ses gücü seviyesi **91 dB(A)**. Tolerans **K = 3 dB**.

**Kulak koruması kullanın!**

Toplam titreşim değerleri  $a_h$  (üç yönün vektör toplamı) ve tolerans **K** ilgili **EN 60745-2-19**:

$a_h < 2,5 \text{ m/s}^2$ ,  $K = 1,5 \text{ m/s}^2$  uyarınca belirlenmiştir.

Bu talimatta belirtilen titreşim seviyesi normlandırılmış bir ölçme yöntemi ile ölçülmüştür ve elektrikli el aletlerinin karşılaştırılmasında kullanılabilir. Bu değer geçici olarak titreşim seviyesinin tahmin edilmesine uygundur.

Belirtilen titreşim seviyesi elektrikli el aletin temel kullanım alanlarını temsil eder. Ancak elektrikli el aleti başka kullanım alanlarında kullanılırken, farklı uçlarla kullanılırken veya yetersiz bakımla kullanılırken, titreşim seviyesi belirtilen değerden farklı olabilir. Bu da kullanıcıya binen titreşim yükünü bütün bir çalışma süresinde belirgin ölçüde yükseltebilir.

Titreşim yükünü tam olarak tahmin edebilmek için aletin kapalı olduğu veya çalıştığı halde kullanılmadığı süreler de dikkate alınmalıdır. Bu, toplam çalışma süresi içindeki titreşim yükünü önemli ölçüde azaltabilir.

Titreşimin kullanıcıya bindirdiği yük için önceden ek güvenlik önlemleri alın. Örneğin: Elektrikli el aletin ve uçların bakımı, ellerin sıcak tutulması, iş aşamalarının organize edilmesi.

**Akü**

**Bosch** akülü elektrikli el aletlerini aküsüz olarak satmaktadır. Elektrikli el aletinizin teslimat kapsamında akünün bulunup bulunmadığını ambalajdan bakabilirsiniz.

**Akünün şarj edilmesi**

- **Sadece teknik veriler bölümünde belirtilen şarj cihazlarını kullanın.** Sadece bu şarj cihazları elektrikli el aletinizde kullanılan lityum iyon akülere uygundur.

**Not:** Lityum iyon aküler, uluslararası nakliye kurallarına uygun olarak kısmi şarjlı olarak teslim edilmektedir. Aküden tam performans elde edebilmek için ilk kullanımdan önce aküyü tam olarak şarj edin.

**Akünün yerleştirilmesi**

Şarj edilmiş aküyü hissedilir biçimde kavrama yapıncaya kadar akü yuvasının içine doğru itin.

**Akünün çıkarılması**

**Not:** Aküyü sadece elektrikli el aleti kapalıyken çıkarın.

Aküyü çıkarmak için kilit açma tuşuna basın ve aküyü çekerek çıkartın. **Bunu yaparken güç kullanmayın.**

Aküde 2 kilitleme kademesi mevcuttur, bunlar ilgili akü kilit açma tuşuna yanlışlıkla basıldığında akünün düşmesini önler. Akü elektrikli el aleti içinde bulunduğu süreçte bir yay yardımıyla bu pozisyonda tutulur.

**Akü şarj durumu göstergesi**

Akü şarj durumu göstergesinin yeşil LED'leri akünün şarj durumunu gösterir. Güvenlik nedenleriyle şarj durumu sadece elektrikli el aleti dururken sorgulanabilir.

Şarj durumunu görmek için şarj durumu göstergesi tuşları ☺ ya da ☹ üzerine basın. Bu, akü çıkarılmış durumda da mümkündür.

Şarj durumu göstergesi tuşuna basıldıktan sonra hiçbir LED yanmazsa, akü arızalı demektir ve değiştirilmesi gerekir.

**Akü tipi GBA 18V...**

LED	Kapasite
Sürekli ışık 3 × yeşil	%60–100
Sürekli ışık 2 × yeşil	%30–60
Sürekli ışık 1 × yeşil	%5–30
Yanıp sönen ışık 1 × yeşil	%0–5

**Akü tipi ProCORE18V...**

LED	Kapasite
Sürekli ışık 5 × yeşil	%80–100
Sürekli ışık 4 × yeşil	%60–80
Sürekli ışık 3 × yeşil	%40–60
Sürekli ışık 2 × yeşil	%20–40
Sürekli ışık 1 × yeşil	%5–20
Yanıp sönen ışık 1 × yeşil	%0–5

**Akünün optimum verimle kullanılmasına ilişkin açıklamalar**

Aküyü nemden ve sudan koruyun.

Aküyü sadece –20 °C ile 50 °C arasındaki bir sıcaklıkta saklayın. Örneğin yaz aylarında aküyü otomobil içerisinde bırakmayın.

Akünün havalandırma aralıklarını düzenli olarak yumuşak, temiz ve kuru bir fırça ile temizleyin.

Şarj işleminden sonra çok kısa süre çalışabiliyorsa akü ömrünü tamamlamış ve değiştirilmesi gerekiyor demektir. Tasfiye konusundaki talimat hükümlerine uyun.

## Montaj

### Disk frezenin takılması/değiştirilmesi (bkz.resimler A–B)

- ▶ **Elektrikli el aleti üzerinde herhangi bir çalışma yapmadan önce (örn. bakım, uç deęiřimi vb.) aküyü elektrikli el aletinden çıkarın.** Aletin açma/kapama şalterine yanlışlıkla basıldığında yaralanmalar ortaya çıkabilir.
- ▶ **Disk frezelerin takılması ve deęiştirilmesi sırasında koruyucu eldivenler giyilmesi önerilir.**
- ▶ **Disk frezeleri darbe ve çarpmalara karşı koruyun.**

Bu elektrikli el aleti ilgili **Bosch** disk freze **3 608 641 013** (çap 105 mm) veya piyasada satılan aynı veya daha küçük çaplı (<105 mm) disk freze ile çalıştırılabilir.

- Gerekirse açılı mesnedi **(18)** 0°'ye (Bakınız „Freze açısının ayarlanması“, Sayfa 105) ve yükseklięi ayarlanabilir dayanaęı **(9)** maksimum yükseklięe (Bakınız „Yükseklięi ayarlanabilir dayanaęın ayarlanması“, Sayfa 105) ayarlayın.
- Elektrikli el aletini ilgili taban levhası **(34)** yukarı gelecek biçimde çevirin.
- Sıkma vidasını **(33)** yaklaşık 3 tur gevşetin.
- Taban levhasını **(34)** yukarı doğru katlayın. Elektrikli el aletini, ilgili taban levhası geriye katlanmayacak şekilde tutun.
- Mil kilitleme düğmesine **(14)** basın ve tuşu basılı tutun.
- Germe somununu **(25)** teslimat kapsamındaki iki pimli anahtarla **(24)** gevşetin ve çıkarın.
- Gerekirse mevcut disk frezeyi **(26)** çıkarın ve temizleyin.
- Gerekirse mevcut bağlama flanşını **(29)** çıkarın ve temizleyin.
- Bağlama flanşını **(29)** ilgili freze miline **(30)** yerleştirin ve merkezleme bilezięinin **(28)** (çap 22 mm) üstte olmasını sağlayın. Bağlama flanşı, freze milinin iki kenarına oturmalıdır (burulma emniyeti).
- Temiz disk frezeyi **(26)** resimde gösterildięi gibi bağlama flanşına **(29)**, disk frezedeki dönüş yönü oku **(27)** görülebilecek ve freze milindeki dönüş yönü okuyla **(31)** eşleşecek şekilde yerleştirin. Disk frezenin bağlantı delięi, bağlama flanşının merkezleme bilezięine **(28)** oturmalıdır.
- Germe somununu **(25)** ilgili freze miline **(30)** vidalayın. Germe somununu, mil kilitleme düğmesine **(14)** basarak iki pimli anahtarla **(24)** iyice sıkın.
- ▶ **Disk frezenin doęru şekilde monte edilip edilmedięini ve serbestçe dönüp dönmedięini kontrol edin.**
- Taban levhasını **(34)** kapatın. Emniyet pulunun **(32)** ilgili taban levhasının üzerinde olduęundan emin olun.
- Sıkma vidasını **(33)** sıkın.

- ▶ **Taban levhasının (34) güvenli bir şekilde kilitlenip kilitlemedięini kontrol edin.**

### Toz ve talaş emme

Kurşun içeren boyalar, bazı ahşap türleri, mineraller ve metaller gibi maddeler işlenirken ortaya çıkan toz sağlıęa zararlı olabilir. Bu tozlara temas etmek veya bu tozları solumak allerjik reaksiyonlara ve/veya kullanıcının veya onun yakınındaki kişilerin nefes alma yollarındaki hastalıklara neden olabilir.

Kayın veya meşe gibi bazı ağaç tozları kanserojen etkiye sahiptir, özellikle de ahşap işleme sanayiinde kullanılan katkı maddeleri (kromat, ahşap koruyucu maddeler) ile birlikte. Asbest içeren malzemeler sadece uzmanlar tarafından işlenmelidir.

- Mümkün olduęu kadar işledięiniz malzemeye uygun bir toz emme tertibatı kullanın.
- Çalışma yerinizi iyi bir biçimde havalandırın.
- P2 filtre sınıfı filtre takılı soluk alma maskesi kullanmanızı tavsiye ederiz.

İşlenen malzemelere ait ülkenizdeki geçerli yönetmelik hükümlerine uyun.

- ▶ **Çalıştıęınız yerde toz birikmemesine dikkat edin.**

Tozlar kolayca alevlenebilir.

Gerekirse emme rakorunu **(22)** temizleyin. Bunun için taban levhasını **(34)** açın (Bakınız „Disk frezenin takılması/ deęiştirilmesi (bkz.resimler A–B)“, Sayfa 104) ve emme rakorunu çıkarın.

### Harici emme sistemi (bkz. Aksesuar sayfası)

Emme hortumunun rakorunu (aksesuar) hafifçe çevirerek emme rakoruna **(22)** takın. Emme hortumunu bir toz emme makinesine bağlayın.

Toz emme makinesi işlenen malzemeye uygun olmalıdır. Özellikle zararlı, kanserojen veya kuru tozları süpürürken özel bir elektrikli süpürge kullanın.

### Toz torbali dahili emme sistemi (bkz. Aksesuar sayfası)

Daha küçük frezeleme işleri için toz torbasını **(23)** kullanabilirsiniz.

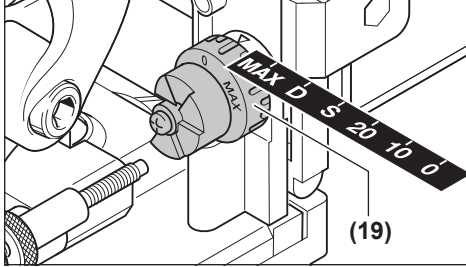
Toz torbasının ağızını **(23)** hafifçe çevirerek emme rakoruna **(22)** takın.

Toz alımının optimum düzeyde kalmasını sağlamak üzere toz torbasını **(23)** zamanında boşaltın.

Bunun için toz torbasını **(23)** çıkarın, fermuarı açın ve toz torbasını boşaltın.

## İşletim

### Freze derinliğinin ayarlanması



Freze derinliğini ayarlamak için döner düğmeyi (19) kullanabilirsiniz. Döner düğmenin altı yassı dübel boyutu için kilitleme yüksekliği vardır.

Kilitleme yüksekliklerinin yassı dübellere ve freze derinliklerine atanması:

Kilitleme yüksekliği	Yassı dübel	mm cinsinden freze derinliği <sup>A)</sup>
0	No. 0	8
10	No. 10	10
20	No. 20	12,3
S	Simplex	13
D	Duplex	14,7
MAKS	-	22

A) 105 mm çaplı disk freze ile elde edilir

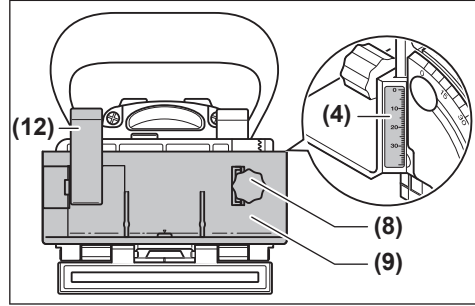
Freze derinliğinin dayanağı orta bir değere ayarlanmıştır. Toleranslar nedeniyle, yeniden bilenmiş disk frezeler veya daha küçük çaplı disk frezeler (< 105 mm) kullanıldığında, ilgili freze derinliğinin yeniden ayarlanması gerekebilir. Bunun için emniyet somununu (20) gevşetin. Ayar vidasını (21) saat yönünde çevirerek freze derinliğini azaltabilir, saat yönünün tersine çevirerek ise artırabilirsiniz. Test frezelemesi yaparak ayarlanan freze derinliğini kontrol edin. Ardından emniyet somununu (20) tekrar iyice sıkın.

### Yüksekliği ayarlanabilir dayanağın ayarlanması

Yüksekliği ayarlanabilir dayanak (9) ile, iş parçasının üst kısmı ile frezelenen oluk arasındaki mesafeyi ayarlayabilirsiniz.

Yüksekliği ayarlanabilir dayanağı (9) takmak için, onu ilgili açılı mesnede (18) yerleştirin ve döner düğmeyi (8) kullanarak açılı mesnetteki kılavuza çevirin.

**Not:** Montaj sırasında kuvvet uygulamayın! Doğru konumda dayanak (9) zorlanmadan hareket edebilmelidir.



Döner düğme (8) yardımıyla yükseklik skalasındaki istenen mesafeyi (4) ayarlayın. Ardından sıkıştırma kolunu (12) sıkın.

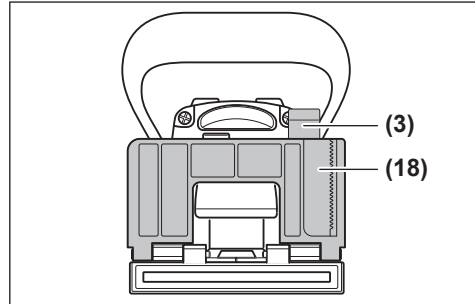
Yivin iş parçasının ortasına konumlandırılması için, yüksekliği ayarlanabilir dayanağı iş parçası kalınlığının yarısına ayarlamanız gerekir.

Örnek: 18 mm kalınlığındaki bir iş parçası için, yükseklik skalasını 9 mm'ye ayarlayın.

Yüksekliği ayarlanabilir dayanağı (9) çıkarmak için sıkıştırma kolunu (12) gevşetin ve dayanağı ilgili döner düğme (8) ile yukarı yönde çevirerek açılı mesnetten (18) çıkarın.

### Freze açısının ayarlanması

Açılı mesnet (18) gönyelerin kolay frezelenmesini sağlar.



Açılı mesnedi (18) ayarlamak için sıkıştırma kolunu (3) gevşetin. Açı skalasında (5) istenen açı ayarlanana kadar açılı mesnedi eğin (0°, 30°, 45°, 60° ve 90°'de kilitleme noktaları vardır). Ardından sıkıştırma kolunu (3) sıkın.

► **Freze açısını ayarladıktan sonra, disk frezinin çıkış alanında ne yüksekliği ayarlanabilir dayanağın (9) ne de üstten takmalı plakanın (17) bulunmamasına dikkat edin.** Kontrol etmek için elektrikli el aleti kapalıyken freze çıkışını, örneğin bir masa kenarına, disk freze görünür hale gelene kadar bastırın. Maksimum uzatılmış disk freze, yüksekliği ayarlanabilir dayanağa (9) veya üstten takmalı plakaya (17) temas etmemelidir.

### Çalıştırma

► Elektrikli el aleti üzerinde herhangi bir çalışma yapmadan önce (örn. bakım, uç değişimi vb.) aküyü

**elektrikli el aletinden çıkarın.** Aletin açma/kapama şalterine yanlışlıkla basıldığında yaralanmalar ortaya çıkabilir.

- **Bu elektrikli el aleti ancak, taban levhası (34) ilgili sıkma vidası (33) ve emniyet pulu (32) ile güvenli bir şekilde kilitletiğinde çalıştırılabilir.**
- **Açmadan önce, motor ünitesinin otomatik geri ayarının düzgün çalışıp çalışmadığını kontrol edin.** Disk freze görünür hale gelene kadar freze çıkışını, örneğin bir masanın kenarına doğru bastırın. Basınç düştüğünde, disk freze tamamen taban levhasına geri çekilmelidir.

#### Açma/kapama

Elektrikli el aletini **açmak** için açma/kapama şalterini (2) ileri doğru itin ve **kilitlemek** için ön tarafı aşağı doğru bastırın.

Elektrikli el aletini **kapatmak** için arkadaki açma/kapama şalterine (2) basarak kapalı konuma gelmesini sağlayın.

Enerjiden tasarruf etmek için elektrikli el aletini sadece kullandığınızda açın.

#### Yeniden başlatma emniyeti

Yeniden başlatma emniyeti, elektrik beslemesinin kesilmesinden sonra elektrikli el aletinin kontrol dışı çalışmasını önler.

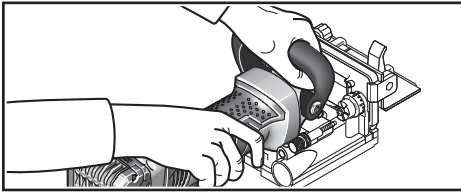
Aleti tekrar çalıştırmak için açma/kapama şalterini (2) kapalı pozisyonuna getirin ve elektrikli el aletini tekrar açın.

#### Düşük devirli başlangıç

Elektronik düşük devirli başlangıç esnasındaki torku sınırlar ve motorun kullanım ömrünü uzatır.

#### Çalışırken dikkat edilecek hususlar

- **Çalışırken elektrikli el aletini iki elinizle sıkıca tutun ve duruş pozisyonunuzun güvenli olmasına dikkat edin.** Elektrikli el aleti iki elle daha güvenli kullanılır.
- **Ellerinizi freze alanına ve disk frezeyle yaklaştırmayın.**



Çalışırken bir elinizle tutamağı (1), diğer elinizle ilave tutamağı (15) tutun.

- **Elektrikli el aletini sadece açık durumda iş parçasına yöneltin.** Aksi takdirde dişler iş parçasına takılabilir ve geri tepme kuvveti oluşabilir.

Frezeleme işlemini düzgün ve eşit besleme kuvveti ile gerçekleştirin.

#### Freze konumunun belirlenmesi

Açı ve yükseklik dayanağı üzerindeki dikey merkez işareti (11), frezelemenin merkezini gösterir (disk frezeyle göre dikey konumda). Frezelemenin maksimum genişliği, her

iki işaret (10) yardımıyla yüksekliği ayarlanabilir dayanakta (9) gösterilir.

Yükseklik konumlandırmasında, disk frezenin yatay merkezini gösteren taban levhasındaki yatay merkez işareti (6) yardımcı olur.

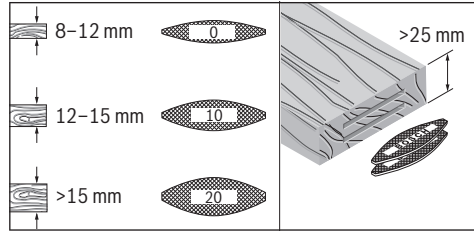
Elektrikli el aletinin gövdesindeki ok (13), disk frezenin dönme yönünü gösterir.

#### Oluk bağlantılarının frezelenmesi

Aşağıdaki bağlantı türlerinin örneklerini ilgili grafik sayfalarında bulabilirsiniz:

- **Köşe bağlantıları:** Açılı mesnet ile bkz. resim C, yüksekliği ayarlanabilir dayanak ile bkz. resim D
- **Gönye bağlantıları:** Açılı mesnet ile bkz. resim E, yüksekliği ayarlanabilir dayanak ile bkz. resim F
- **Uzunlamasına ve enlemesine bağlantılar:** Açılı mesnet ile bkz. resim G, yüksekliği ayarlanabilir dayanak ile bkz. resim H
- **Çerçeve bağlantıları:** bkz. resim I
- **Orta raf bağlantıları:** bkz. resim J

#### Yassı dübel seçimi



Sağlam bir bağlantı için mümkün olan en büyük yassı dübelleri (lameller) kullanın. Bosch, aksesuar yelpazesinde ilgili yassı dübelleri sunmaktadır (kullanım kılavuzunun sonundaki aksesuarlar sayfasına bakın).

#### İnce iş parçalarının frezelenmesi (bkz. resim K)

16 mm'den daha ince iş parçalarını frezelemek için, üstten takmalı plakayı (17) ilgili açılı mesnede (18) yerleştirin. Bu, oluğun ilgili iş parçasının üst kısmına çok yakın olmamasını sağlar. Yatay frezeleme konumunu hesaplarken, üstten takmalı plakanın kalınlığını dikkate alın.

İnce iş parçalarındaki gönyeli bağlantılar için de üstten takmalı plakayı (17) kullanın, böylece oluk çok derin olmaz.

#### Dar iş parçalarının frezelenmesi

Dar iş parçalarını frezeleyen mümkünse yüksekliği ayarlanabilir dayanağı (9) kullanın. Üzerindeki maksimum freze genişliği işaretlerinin (10) ilgili iş parçasının içinde olduğundan emin olun.

## Bakım ve servis

#### Bakım ve temizlik

- **Elektrikli el aleti üzerinde herhangi bir çalışma yapmadan önce (örn. bakım, uç değişimi vb.) aküyü elektrikli el aletinden çıkarın.** Aletin açma/kapama

şalterine yanlışlıkla basıldığında yaralanmalar ortaya çıkabilir.

► **İyi ve güvenli çalışabilmek için elektrikli el aletini ve havalandırma aralıklarını temiz tutun.**

Gerekirse kılavuzları temizleyin ve yağlayın. Bunun için yalnızca reçine oluşturmeyen yağ kullanın (örneğin dikiş makinesi yağı).

**Sıkıştırma kolunun sıkılması**

İlgili (3) ve (12) sıkıştırma kollarının sıkma kuvvetini gerekirse yeniden ayarlayabilirsiniz. Bunun için sıkıştırma kollarını gevşetin ve sökün. Sıkıştırma kollarını saat yönünün tersine en az 30° döndürün ve tekrar vidalayın.

**Müşteri servisi ve uygulama danışmanlığı**

Müşteri servisleri ürününüzün onarım ve bakımı ile yedek parçalarına ait sorularınızı yanıtlar. Demonte görünümler ve yedek parçalara ilişkin bilgiler ayrıca şu adreste bulunabilir: **www.bosch-pt.com**  
Bosch uygulama danışmanlığı ekibi, ürünlerimiz ve aksesuarları hakkındaki sorularınızda size yardımcı olmaktan mutluluk duyacaktır.

Bütün başvuru ve yedek parça siparişlerinizde ürünün tip etiketi üzerindeki 10 haneli ürün kodunu mutlaka belirtin.

**Türkiye**

Marmara Elektrikli El Aletleri Servis Hizmetleri Sanayi ve Ticaret Ltd. Şti.

Tersane cd. Zencefil Sok.No:6 Karaköy

Beyoğlu / İstanbul

Tel.: +90 212 2974320

Fax: +90 212 2507200

E-mail: info@marmarabps.com

Bağrıaçıklar Oto Elektrik

Motorlu Sanayi Çarşısı Doğruer Sk. No:9

Selçuklu / Konya

Tel.: +90 332 2354576

Tel.: +90 332 2331952

Fax: +90 332 2363492

E-mail: bagriaciklarotoelektrik@gmail.com

Akgül Motor Bobinaj San. Ve Tic. Ltd. Şti

Alaaddinbey Mahallesi 637. Sokak No:48/C

Nilüfer / Bursa

Tel.: +90 224 443 54 24

Fax: +90 224 271 00 86

E-mail: info@akgulbobinaj.com

Ankaralı Elektrik

Eski Sanayi Bölgesi 3. Cad. No: 43

Kocasinan / KAYSERİ

Tel.: +90 352 3364216

Tel.: +90 352 3206241

Fax: +90 352 3206242

E-mail: gunay@ankarali.com.tr

Asal Bobinaj

Eski Sanayi Sitesi Barbaros Cad. No: 24/C

Canik / Samsun

Tel.: +90 362 2289090

Fax: +90 362 2289090

E-mail: bpsasalbobinaj@hotmail.com

Aygem Elektrik Makine Sanayi ve Tic. Ltd. Şti.

10021 Sok. No: 11 AOSB

Çiğli / İzmir

Tel.: +90 232 3768074

Fax: +90 232 3768075

E-mail: boschservis@aygem.com.tr

Bakircioğlu Elektrik Makine Hırdavat İnşaat Nakliyat Sanayi ve Ticaret Ltd. Şti.

Karaağaç Mah. Sümerbank Cad. No:18/4

Merkez / Erzincan

Tel.: +90 446 2230959

Fax: +90 446 2240132

E-mail: bilgi@korfezelektrik.com.tr

Bosch Sanayi ve Ticaret A.Ş.

Elektrikli El Aletleri

Aydınevler Mah. İnönü Cad. No: 20

Küçükalyalı Ofis Park A Blok

34854 Maltepe-İstanbul

Tel.: 444 80 10

Fax: +90 216 432 00 82

E-mail: iletisim@bosch.com.tr

www.bosch.com.tr

Bulsan Elektrik

İstanbul Cad. Devrez Sok. İstanbul Çarşısı

No: 48/29 İskitler

Ulus / Ankara

Tel.: +90 312 3415142

Tel.: +90 312 3410302

Fax: +90 312 3410203

E-mail: bulsanbobinaj@gmail.com

Çözüm Bobinaj

Küşet San.Sit.A Blok 11Nolu Cd.No:49/A

Şehitkamil/Gaziantep

Tel.: +90 342 2351507

Fax: +90 342 2351508

E-mail: cozumbobinaj2@hotmail.com

Onarım Bobinaj

Raif Paşa Caddesi Çay Mahallesi No:67

İskenderun / HATAY

Tel.: +90 326 613 75 46

E-mail: onarim\_bobinaj31@myynet.com

Faz Makine Bobinaj

Cumhuriyet Mah. Sanayi Sitesi Motor

İşleri Bölümü 663 Sk. No:18

Murat Paşa / Antalya

Tel.: +90 242 3465876

Tel.: +90 242 3462885

Fax: +90 242 3341980

E-mail: info@fazmakina.com.tr

Günşah Otomotiv Elektrik Endüstriyel Yapı Malzemeleri San ve Tic. Ltd. Şti

Beylikdüzü Sanayi Sit. No: 210

Beylikdüzü / İstanbul

Tel.: +90 212 8720066

Fax: +90 212 8724111

E-mail: gunsahaelektrik@ttmail.com

Sezmen Bobinaj Elektrikli El Aletleri İmalatı San ve Tic. Ltd.

Şti.

Ege İş Merkezi 1201/4 Sok. No: 4/B  
Yenişehir / İzmir  
Tel.: +90 232 4571465  
Tel.: +90 232 4584480  
Fax: +90 232 4573719  
E-mail: info@sezmenbobinaj.com.tr  
Üstündağ Bobinaj ve Soğutma Sanayi  
Nusretiye Mah. Boyacılar Aralığı No: 9  
Çorlu / Tekirdağ  
Tel.: +90 282 6512884  
Fax: +90 282 6521966  
E-mail: info@ustundagsogutma.com  
IŞIKLAR ELEKTRİK BOBİNAJ  
Karasoku Mahallesi 28028. Sokak No:20/A  
Merkez / ADANA  
Tel.: +90 322 359 97 10 - 352 13 79  
Fax: +90 322 359 13 23  
E-mail: isiklar@isiklarelektrik.com

**Diğer servisleri şu adreste bulabilirsiniz:**  
www.bosch-pt.com/serviceaddresses

## Taşıma

Alet içindeki lityum iyon (Li-Ion) aküler tehlikeli madde taşıma yönetmeliği hükümlerine tabidir. Aküler başka bir yükümlülük olmaksızın kullanıcı tarafından caddeler üzerinde taşınabilir.

Üçüncü kişiler aracılığıyla yollamada (örneğin hava yolu veya nakliye şirketi ile yollamada) ambalaj ve etiketlemeye ait özel hükümlere uyulmalıdır. Bu konuda gönderi hazırlanırken bir tehlikeli madde uzmanından yardım alınmalıdır.

Akülerini sadece gövdeleri hasarsız durumda gönderin. Açık kontakların üzerini kapatınız ve aküyü ambalaj içinde hareket etmeyecek biçimde paketleyiniz. Lütfen olası ek ulusal yönetmelik hükümlerine de uyun.

## Tasfiye



Elektrikli el aletleri, aküler, aksesuar ve ambalaj malzemesi çevre dostu tasfiye amacıyla bir geri dönüşüm merkezine yollanmalıdır.



Elektrikli el aletlerini ve aküleri/bataryaları evsel çöplerin içine atmayın!

## Sadece AB ülkeleri için:

Artık kullanılmayan ve arızalı elektrikli el aletleri veya kullanılmış aküler/piller ayrı olarak imha edilmelidir. Belirtilen toplama sistemlerini kullanın.

Atık elektrikli ve elektronik ekipmanlar, uygunsuz şekilde bertaraf edildikleri takdirde, olası tehlikeli maddelerin varlığı nedeniyle çevre ve insan sağlığı üzerinde zararlı etkilere yol açabilir.

## Aküler/bataryalar:

### Lityum iyon:

Lütfen nakliye bölümündeki talimata uyun (Bakınız „Taşıma“, Sayfa 108).

## Polski

### Wskazówki bezpieczeństwa

#### Ogólne zasady bezpieczeństwa podczas pracy z elektronarzędziami

**⚠ OSTRZEŻENIE** Należy przeczytać wszystkie ostrzeżenia i wskazówki. Nieprzestrzeganie poniższych ostrzeżeń i wskazówek może stać się przyczyną porażenia prądem elektrycznym, pożaru i/lub poważnych obrażeń ciała.

**Należy zachować wszystkie ostrzeżenia i wskazówki dla dalszego zastosowania.**

Pojęcie "elektonarzędzie" odnosi się do elektronarzędzi zasilanych energią elektryczną z sieci (z przewodem zasilającym) i do elektronarzędzi zasilanych akumulatorami (bez przewodu zasilającego).

#### Bezpieczeństwo w miejscu pracy

- ▶ **Miejsce pracy należy utrzymywać w czystości i zapewnić dobre oświetlenie.** Nieporządek i brak właściwego oświetlenia sprzyjają wypadkom.
- ▶ **Elektonarzędzi nie należy używać w środowiskach zagrożonym wybuchem, np. w pobliżu łatwopalnych cieczy, gazów lub pyłów.** Podczas pracy elektronarzędziem wytwarzają się iskry, które mogą spowodować zapłon pyłów lub oparów.
- ▶ **Podczas użytkowania elektronarzędzia należy zwrócić uwagę na to, aby dzieci i inne osoby postronne znajdowały się w bezpiecznej odległości.** Czynniki rozpraszające mogą spowodować utratę kontroli nad elektronarzędziem.

#### Bezpieczeństwo elektryczne

- ▶ **Wtyczki elektronarzędzi muszą pasować do gniazd. Nie wolno w żadnej sytuacji i w żaden sposób modyfikować wtyczek. Podczas pracy elektronarzędziami z uziemieniem ochronnym nie wolno stosować żadnych wtyków adaptacyjnych.** Oryginalne wtyczki i pasujące do nich gniazda sieciowe zmniejszają ryzyko porażenia prądem.
- ▶ **Należy unikać kontaktu z uziemionymi elementami lub zwartymi z masą, takimi jak rury, grzejniki, kuchenki i lodówki.** Uziemienie ciała zwiększa ryzyko porażenia prądem elektrycznym.
- ▶ **Elektonarzędzi nie wolno narażać na kontakt z deszczem ani wilgocią.** Przedostanie się wody do wnętrza obudowy zwiększa ryzyko porażenia prądem elektrycznym.
- ▶ **Nie używać przewodu zasilającego do innych celów. Nie wolno używać przewodu do przenoszenia ani prze-**



suwania elektronarzędzia; nie wolno też wyjmować wtyczki z gniazda, pociągając za przewód. Przewód należy chronić przed wysokimi temperaturami, należy go trzymać z dala od oleju, ostrych krawędzi i ruchomych części urządzenia. Uszkodzone lub splątane przewody zwiększają ryzyko porażenia prądem elektrycznym.

- ▶ **W przypadku pracy elektronarzędziem na wolnym powietrzu, należy używać przewodu przedłużającego, przeznaczonego do zastosowań zewnętrznych.** Użycie przedłużacza przeznaczonego do pracy na zewnątrz zmniejsza ryzyko porażenia prądem elektrycznym.
- ▶ **Jeżeli nie ma innej możliwości, niż użycie elektronarzędzia w wilgotnym otoczeniu, należy podłączyć je do źródła zasilania wyposażonego w wyłącznik ochronny różnicowoprądowy.** Zastosowanie wyłącznika ochronnego różnicowoprądowego zmniejsza ryzyko porażenia prądem elektrycznym.

#### Bezpieczeństwo osób

- ▶ **Podczas pracy z elektronarzędziem należy zachować czujność, każdą czynność wykonywać ostrożnie i z rozwagą. Nie przystępować do pracy elektronarzędziem w stanie zmęczenia lub będąc pod wpływem narkotyków, alkoholu lub leków.** Chwila nieuwagi podczas pracy może grozić bardzo poważnymi obrażeniami ciała.
- ▶ **Stosować środki ochrony osobistej. Należy zawsze nosić okulary ochronne.** Noszenie osobistego wyposażenia ochronnego – maski przeciwpyłowej, obuwia z podeszwami przeciwpoślizgowymi, kasku ochronnego lub środków ochrony słuchu (w zależności od rodzaju i zastosowania elektronarzędzia) – zmniejsza ryzyko obrażeń ciała.
- ▶ **Należy unikać niezamierzonego uruchomienia narzędzia. Przed podłączeniem elektronarzędzia do źródła zasilania i/lub podłączeniem akumulatora, podniesieniem albo transportem urządzenia, należy upewnić się, że włącznik elektronarzędzia znajduje się w pozycji wyłączonej.** Przenoszenie elektronarzędzia z palcem opartym na włączniku/wyłączniku lub włożenie do gniazda sieciowego wtyczki włączonego narzędzia, może stać się przyczyną wypadków.
- ▶ **Przed włączeniem elektronarzędzia należy usunąć wszystkie narzędzia nastawcze i klucze maszynowe.** Narzędzia lub klucze, pozostawione w ruchomych częściach urządzenia, mogą spowodować obrażenia ciała.
- ▶ **Należy unikać nienaturalnych pozycji przy pracy. Należy dbać o stabilną pozycję przy pracy i zachowanie równowagi.** Dzięki temu można będzie łatwiej zapanować nad elektronarzędziem w nieprzewidzianych sytuacjach.
- ▶ **Należy nosić odpowiednią odzież. Nie należy nosić luźnej odzieży ani biżuterii. Włosy, ubranie i rękawice należy trzymać z daleka od ruchomych części.** Luźna odzież, biżuteria lub długie włosy mogą zostać pochwycone przez ruchome części.

- ▶ **Jeżeli producent przewidział możliwość podłączenia odkurzacza lub systemu odsysania pyłu, należy upewnić się, że są one podłączone i są prawidłowo stosowane.** Użycie systemu odsysania pyłu może zmniejszyć zagrożenie zdrowia związane z emisją pyłu.

#### Obsługa i konserwacja elektronarzędzi

- ▶ **Nie należy przeciążać elektronarzędzia. Należy dobrać odpowiednie elektronarzędzie do wykonywanej czynności.** Odpowiednio dobrane elektronarzędzie wykoną pracę lepiej i bezpieczniej, z prędkością, do jakiej jest przystosowane.
  - ▶ **Nie należy używać elektronarzędzia z uszkodzonym włącznikiem/wyłącznikiem.** Elektronarzędzie, którym nie można sterować za pomocą włącznika/wyłącznika, stwarza zagrożenie i musi zostać naprawione.
  - ▶ **Przed rozpoczęciem jakichkolwiek prac nastawczych, przed wymianą osprzętu lub przed odłożeniem elektronarzędzia należy wyjąć wtyczkę z gniazda sieciowego i/lub usunąć akumulator.** Ten środek ostrożności ogranicza ryzyko niezamierzonego uruchomienia elektronarzędzia.
  - ▶ **Nieużywane elektronarzędzia należy przechowywać w miejscu niedostępnym dla dzieci. Nie należy udostępniać narzędzia osobom, które nie są z nim obeznane lub nie zapoznały się z niniejszą instrukcją.** Elektronarzędzia w rękach nieprzeszkolonego użytkownika są niebezpieczne.
  - ▶ **Konieczna jest należyta konserwacja elektronarzędzia. Należy kontrolować, czy ruchome części urządzenia prawidłowo funkcjonują i nie są zablokowane, czy nie doszło do uszkodzenia niektórych części oraz czy nie występują inne okoliczności, które mogą mieć wpływ na prawidłowe działanie elektronarzędzia. Uszkodzone części należy naprawić przed użyciem elektronarzędzia.** Wiele wypadków spowodowanych jest niewłaściwą konserwacją elektronarzędzi.
  - ▶ **Należy stale dbać o czystość narzędzi skrawających i regularnie je ostrzyć.** Starannie konserwowane, ostre narzędzia skrawające rzadziej się blokują i są łatwiejsze w obsłudze.
  - ▶ **Elektronarzędzi, osprzętu, narzędzi roboczych itp. należy używać zgodnie z ich instrukcjami oraz uwzględnić warunki i rodzaj wykonywanej pracy.** Niezgodne z przeznaczeniem użycie elektronarzędzia może doprowadzić do niebezpiecznych sytuacji.
- #### Obsługa i konserwacja elektronarzędzi akumulatorowych
- ▶ **Akumulatory należy ładować tylko w ładowarkach o parametrach określonych przez producenta.** W przypadku użycia ładowarki, przystosowanej do ładowania określonego rodzaju akumulatorów, w sposób niezgodny z przeznaczeniem, istnieje niebezpieczeństwo pożaru.
  - ▶ **Elektronarzędzi należy używać wyłącznie z przeznaczonymi do nich akumulatorami.** Użycie innych akumulatorów może stwarzać ryzyko odniesienia obrażeń ciała i zagrożenie pożarem.

- ▶ **Nieużywany akumulator należy przechowywać z dala od metalowych elementów, takich jak spinacze, monety, klucze, gwoździe, śruby lub inne małe przedmioty metalowe, które mogłyby spowodować zwarcie styków akumulatora.** Zwarcie pomiędzy stykami akumulatora może spowodować oparzenia lub pożar.
- ▶ **Przechowywanie lub użytkowanie akumulatora w nieodpowiednich warunkach może spowodować wyciek elektrolitu. Należy unikać kontaktu z elektrolitem, a w razie przypadkowego kontaktu, przepłukać skórę wodą. W przypadku dostania się elektrolitu do oczu, należy dodatkowo zasięgnąć porady lekarza.** Elektrolit wyciekający z akumulatora może spowodować podrażnienia skóry lub oparzenia.

#### Serwis

- ▶ **Prace serwisowe przy elektronarzędziu mogą być wykonywane wyłącznie przez wykwalifikowany personel i przy użyciu oryginalnych części zamiennych.** Gwarantuje to bezpieczną eksploatację elektronarzędzia.

#### Wskazówki dotyczące bezpieczeństwa pracy z frezarkami do łączników płaskich

- ▶ **Dopuszczalna prędkość obrotowa noży musi odpowiadać co najmniej prędkości zaznaczonej na narzędziu.** Noże, obracające się z szybszą niż dopuszczalna prędkością, mogą pęknąć i spowodować obrażenia.
- ▶ **Zawsze należy używać osłony.** Osłona chroni osobę obsługującą przed odłamkami pękniętego noża oraz przypadkowym kontaktem z nożem.
- ▶ **Należy zawsze stosować frezy tarczowe o właściwych rozmiarach i odpowiednim otworze mocowania.** Frezy tarczowe, które nie odpowiadają danemu typowi frezarki, nie zapewniają dokładnego ruchu obrotowego i prowadzą do utraty kontroli nad elektronarzędziem.
- ▶ **Przed przyłożeniem elektronarzędzia do przedmiotu obrabianego, należy je uruchomić.** W przeciwnym wypadku narzędzie robocze może zablokować się w obrabianym materiale i spowodować odrzut.
- ▶ **Trzymać dłoń z dala od obszaru pracy frezarki i zachować bezpieczną ich odległość od obracającego się frezu.** Drugą ręką należy trzymać rękojeść dodatkową. Prowadząc frezarkę oburącz można uniknąć skaleczenia rąk przez frez.
- ▶ **Nigdy nie frezować materiałów, w których znajdują się przedmioty metalowe, gwoździe lub śruby.** Może to doprowadzić do uszkodzenia narzędzia roboczego i podwyższenia wibracji.
- ▶ **Należy używać odpowiednich detektorów w celu zlokalizowania instalacji lub zwrócić się o pomoc do lokalnego dostawcy usługi.** Kontakt z przewodami znajdującymi się pod napięciem może doprowadzić do powstania pożaru lub porażenia elektrycznego. Uszkodzenie przewodu gazowego może doprowadzić do wybuchu. Przebiecie przewodu wodociągowego powoduje szkody rzeczowe.

- ▶ **Nie wolno używać tępych ani uszkodzonych frezów.** Tępe lub uszkodzone frezy powodują podwyższone tarcie, mogą się zablokować, a także są przyczyną niewyważenia.
- ▶ **Elektronarzędzie należy trzymać podczas pracy mocno w obydwu rękach oraz stać w bezpiecznej pozycji.** Prowadzenie elektronarzędzia oburącz zwiększa bezpieczeństwo pracy.
- ▶ **Należy zabezpieczyć obrabiany przedmiot.** Zamocowanie obrabianego przedmiotu w urządzeniu mocującym lub imadle jest bezpieczniejsze niż trzymanie go w ręku.
- ▶ **Przed odłożeniem elektronarzędzia należy poczekać, aż znajdzie się ono w bezruchu.** Narzędzie robocze może się zablokować i doprowadzić do utraty kontroli nad elektronarzędziem.
- ▶ **Należy zawsze stosować dołączoną do elektronarzędzia rękojeść dodatkową.** Utrata kontroli może spowodować obrażenia operatora.
- ▶ **Należy używać wyłącznie elektronarzędzi, które zostały wyszczególnione w niniejszej instrukcji obsługi. Nie wolno stosować tarcz tnących ani tarcz pilarskich.**
- ▶ **Przed uruchomieniem elektronarzędzia należy skontrolować prawidłowe, mocne osadzenie frezu tarczowego.**
- ▶ **Przycisk blokady wrzeciona można naciskać tylko przy wyłączonym elektronarzędziu.** W przeciwnym razie może dojść do uszkodzenia elektronarzędzia.
- ▶ **Elektronarzędzie może być używane wyłącznie z zamontowanym zabezpieczeniem antypoślizgowym.** Pozwala to zagwarantować precyzyjną pracę elektronarzędzia.
- ▶ **W razie uszkodzenia akumulatora lub stosowania go niezgodnie z przeznaczeniem może dojść do wystąpienia oparów. Akumulator może się zapalić lub wybuchnąć.** Należy zadbać o dopływ świeżego powietrza, a w przypadku wystąpienia dolegliwości skontaktować się z lekarzem. Opary mogą podrażnić drogi oddechowe.
- ▶ **Nie modyfikować ani nie otwierać akumulatora.** Istnieje niebezpieczeństwo zwarcia.
- ▶ **Ostre przedmioty, takie jak gwoździe lub śrubokręt, a także działanie sił zewnętrznych mogą spowodować uszkodzenie akumulatora.** Może wówczas dojść do zwarcia wewnętrznego akumulatora i do jego przepalenia, eksplozji lub przegrzania.
- ▶ **Akumulator należy stosować wyłącznie w urządzeniach producenta.** Tylko w ten sposób można ochronić akumulator przed niebezpiecznym dla niego przeciążeniem.



**Akumulator należy chronić przed wysokimi temperaturami, np. przed stałym nasłonecznieniem, przed ogniem, zanieczyszczeniami, wodą i wilgocią.** Istnieje zagrożenie zwarcia i wybuchu.

## Opis urządzenia i jego zastosowania



**Należy przeczytać wszystkie wskazówki dotyczące bezpieczeństwa i zalecenia.** Nieprzestrzeżenie wskazówek dotyczących bezpieczeństwa i zaleceń może doprowadzić do porażenia prądem elektrycznym, pożaru i/lub poważnych obrażeń ciała.

Proszę zwrócić uwagę na rysunki zamieszczone na początku instrukcji obsługi.

### Użycie zgodne z przeznaczeniem

Elektronarzędzie jest przeznaczone do wykonywania rowków pod połączenia z wykorzystaniem lamelek w płytach wiórowych, twardym i miękkim drewnie, klejce i płytach pilśniowych.

### Przedstawione graficznie komponenty

Numeracja przedstawionych komponentów odnosi się do schematu elektronarzędzia, znajdującego się na stronie graficznej.

- (1) Rękojeść (powierzchnia izolowana)
- (2) Włącznik/wyłącznik
- (3) Dźwignia zaciskowa przykładnicy kątovej
- (4) Skala wysokości
- (5) Skala kątovej
- (6) Poziomy znacznik środka
- (7) Zabezpieczenie antypoślizgowe
- (8) Pokrętko przykładnicy o regulowanej wysokości
- (9) Przykładnica o regulowanej wysokości
- (10) Znacznik szerokości frezu
- (11) Pionowy znacznik środka
- (12) Dźwignia zaciskowa przykładnicy o regulowanej wysokości
- (13) Strzałka kierunku obrotów (na obudowie)
- (14) Przycisk blokady wrzeciona
- (15) Rękojeść dodatkowa (powierzchnia izolowana)
- (16) Akumulator<sup>a)</sup>
- (17) Nasadzana płytka
- (18) Przykładnica kątovej
- (19) Pokrętko do precyzyjnej regulacji głębokości frezowania
- (20) Nakrętka zabezpieczająca ustawioną głębokość frezowania
- (21) Śruba justująca do ustawionej głębokości frezowania
- (22) Króciec odsysający
- (23) Worek na pył
- (24) Klucz widełkowy
- (25) Nakrętka mocująca
- (26) Frez tarczowy
- (27) Strzałka wskazująca kierunek obrotu na frezie tarczowym
- (28) Podtoczenie na kołnierzu mocującym
- (29) Kołnierz mocujący
- (30) Wrzeciono frezarki
- (31) Strzałka wskazująca kierunek obrotu wrzeciona frezarki
- (32) Tarcza zabezpieczająca podstawę
- (33) Śruba zaciskowa podstawy
- (34) Podstawa
- (35) Przycisk odblokowujący akumulator<sup>a)</sup>

a) **Ten osprzęt nie wchodzi w standardowy zakres dostawy. Zakres dostawy jest podany na opakowaniu.**

### Dane techniczne

Lamelownica	GFF 18V-22	
Numer katalogowy		<b>3 601 F20 1..</b>
Napięcie znamionowe	V=	18
Nominalna prędkość obrotowa bez obciążenia <sup>A)</sup>	min <sup>-1</sup>	11000
Maks. głębokość frezowania <sup>B)</sup>	mm	22
Gwint wrzeciona	mm	M10 x 1,25
Średnica otworu frezu tarczowego	mm	22
Maks. średnica frezu tarczowego	mm	105
Maks. grubość frezu tarczowego	mm	4
Waga zgodnie z EPTA-Procedure 01:2014 <sup>C)</sup>	kg	3,0–4,0
Zalecana temperatura otoczenia podczas ładowania	°C	0 ... +35
Dopuszczalna temperatura otoczenia podczas pracy <sup>D)</sup> i podczas przechowywania	°C	-15 ... +50
Zalecane akumulatory		GBA 18V... ProCORE18V...
Zalecane ładowarki		GAL 18... GAX 18... GAL 36...

A) Rzeczywista prędkość obrotowa nie może przekraczać nominalnej prędkości obrotowej bez obciążenia i dlatego jest niższa.

B) Osiągnięta przy zastosowaniu frezu tarczowego o średnicy 105 mm

C) w zależności od zastosowanego akumulatora

D) ograniczona wydajność w przypadku temperatur < 0 °C  
Wartości mogą różnić się w zależności od produktu, zastosowania i warunków otoczenia. Więcej informacji na stronie:  
[www.bosch-professional.com/wac](http://www.bosch-professional.com/wac).

### Informacje o emisji hałasu i drgań

Wartości pomiarowe emisji hałasu zostały określone zgodnie z **EN 60745-2-19**.

Określony wg skali A poziom hałasu emitowanego przez urządzenie wynosi standardowo: poziom ciśnienia akustycznego **80 dB(A)**; poziom mocy akustycznej **91 dB(A)**. Niepewność pomiaru  $K = 3$  dB.

#### Stosować środki ochrony słuchu!

Wartości łączne drgań  $a_h$  (suma wektorowa z trzech kierunków) i niepewność pomiaru  $K$  oznaczone zgodnie z **EN 60745-2-19**:

$$a_h < 2,5 \text{ m/s}^2, K = 1,5 \text{ m/s}^2.$$

Podany w niniejszej instrukcji poziom emisji hałasu został zmierzony zgodnie z określoną normą procedurą pomiarową i może zostać użyty do porównywania elektronarzędzi. Można go też użyć do wstępnej oceny ekspozycji na drgania.

Podany poziom drgań jest reprezentatywny dla podstawowych zastosowań elektronarzędzia. Jeżeli elektronarzędzie użyte zostanie do innych zastosowań lub z innymi narzędziami roboczymi, a także jeśli nie będzie wystarczająco konserwowane, poziom drgań może odbiegać od podanego. Podane powyżej przyczyny mogą spowodować podwyższenie ekspozycji na drgania podczas całego czasu pracy.

Aby dokładnie ocenić ekspozycję na drgania, trzeba wziąć pod uwagę także okresy, gdy urządzenie jest wyłączone lub gdy jest wprawdzie włączone, ale nie jest używane do pracy. W ten sposób łączna (obliczana na pełny wymiar czasu pracy) ekspozycja na drgania może okazać się znacznie niższa. Należy wprowadzić dodatkowe środki bezpieczeństwa, mające na celu ochronę osoby obsługującej przed skutkami ekspozycji na drgania, np.: konserwacja elektronarzędzia i narzędzi roboczych, zapewnienie odpowiedniej temperatury, aby nie dopuścić do wyziębienia rąk, właściwa organizacja czynności wykonywanych podczas pracy.

## Akumulator

**Bosch** sprzedaje elektronarzędzia akumulatorowe także w wersji bez akumulatora. Informacja o tym, czy w zakresie dostawy elektronarzędzia wchodzi akumulator, znajduje się na opakowaniu.

### Ładowanie akumulatora

- ▶ **Należy stosować wyłącznie ładowarki wyszczególnione w danych technicznych.** Tylko te ładowarki dostosowane są do ładowania zastosowanego w elektronarzędziu akumulatora litowo-jonowego.

**Wskazówka:** Ze względu na międzynarodowe przepisy transportowe w momencie dostawy akumulatory litowo-jonowe są częściowo naładowane. Aby zagwarantować wykorzystanie najwyższej wydajności akumulatora, należy przed pierwszym użyciem całkowicie naładować akumulator.

### Wkładanie akumulatora

Wsunąć naładowany akumulator w uchwyt akumulatora aż do wyczuwalnego zablokowania.

### Wymywanie akumulatora


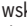
**Wskazówka:** Akumulator wolno wyjmować tylko przy wyłączonym elektronarzędziu.

W celu wyjęcia akumulatora nacisnąć przycisk odblokowującej i wyjąć akumulator. **Nie należy przy tym używać siły.**

Akumulator posiada 2 stopnie blokady, zapobiegające jego wypadnięciu w przypadku niezamierzonego naciśnięcia przycisku odblokowującego akumulator. Akumulator, umieszczony w elektronarzędziu, przytrzymywany jest na miejscu za pomocą sprężyny.

### Wskaźnik stanu naładowania akumulatora

Zielone diody LED wskaźnika stanu naładowania akumulatora pokazują stan naładowania akumulatora. Ze względów bezpieczeństwa stan naładowania akumulatora można skontrolować tylko przy wyłączonym elektronarzędziu.

Nacisnąć przycisk wskaźnika stanu naładowania  lub , aby pojawiło się wskazanie stanu naładowania. Można to zrobić także po wyjęciu akumulatora.

Jeżeli po naciśnięciu przycisku wskaźnika stanu naładowania nie świeci się żadna dioda LED, oznacza to, że akumulator jest uszkodzony i należy go wymienić.

#### Typ akumulatora GBA 18V...



Dioda LED	Pojemność
Światło ciągłe, 3 zielone diody	60–100%
Światło ciągłe, 2 zielone diody	30–60%
Światło ciągłe, 1 zielona dioda	5–30%
Światło migające, 1 zielona dioda	0–5%

#### Typ akumulatora ProCORE18V...



Dioda LED	Pojemność
Światło ciągłe, 5 zielonych diod	80–100%
Światło ciągłe, 4 zielone diody	60–80%
Światło ciągłe, 3 zielone diody	40–60%
Światło ciągłe, 2 zielone diody	20–40%
Światło ciągłe, 1 zielona dioda	5–20%
Światło migające, 1 zielona dioda	0–5%

### Wskazówki dotyczące właściwego postępowania z akumulatorem

Akumulator należy chronić przed wilgocią i wodą.

Akumulator należy przechowywać wyłącznie w temperaturze od  $-20^{\circ}\text{C}$  do  $50^{\circ}\text{C}$ . Nie wolno pozostawiać akumulatora, np. latem, w samochodzie.

Otwory wentylacyjne należy regularnie czyścić za pomocą miękkiego, czystego i suchego pędzelka.

Zdecydowanie krótszy czas pracy po ładowaniu wskazuje na zużycie akumulatora i konieczność wymiany na nowy.

Przestrzegać wskazówek dotyczących utylizacji odpadów.

## Montaż

### Zakładanie/wymiana frezu tarczowego (zob. rys. A–B)

► **Przed przystąpieniem do jakichkolwiek prac przy elektronarzędziu (np. konserwacja, wymiana narzędzi roboczych itp.) należy wyjąć akumulator.** W przypadku niezamierzonego naciśnięcia włącznika/wyłącznika istnieje niebezpieczeństwo doznania obrażeń.

► **Podczas zakładania i wymiany frezów tarczowych zaleca się użycie rękawic ochronnych.**

► **Frezy tarczowe należy chronić przed upadkiem i uderzeniami.**

Elektronarzędzie może być stosowane w połączeniu z frezem **3 608 641 013 Bosch** (średnica 105 mm) lub innym dostępnym w handlu frezem tarczowym o takiej samej lub mniejszej średnicy (< 105 mm).

- W razie potrzeby należy ustawić przykładnicę kątową **(18)** na 0° (zob. „Ustawianie kąta frezowania”, Strona 114), a przykładnicę o regulowanej wysokości **(9)** na maksymalną wysokość (zob. „Ustawianie przykładnicy o regulowanej wysokości”, Strona 114).
- Obrócić elektronarzędzie podstawą **(34)** do góry.
- Poluzować śrubę zaciskową **(33)**, wykonując ok. 3 obroty.
- Odchylić podstawę **(34)** do góry. Trzymać elektronarzędzie w taki sposób, aby podstawa nie opadła.
- Naciśnąć przycisk blokady wrzeciona **(14)** i przytrzymać w tej pozycji.
- Odkręcić nakrętkę mocującą **(25)** za pomocą klucza widełkowego **(24)** i zdjąć ją.
- W razie potrzeby wyjąć założony frez tarczowy **(26)** i oczyścić go.
- W razie potrzeby wyjąć założony kołnierz mocujący **(29)** i oczyścić go.
- Założyć kołnierz mocujący **(29)** na wrzeciono frezarki **(30)** w taki sposób, aby podtoczenie **(28)** (średnica 22 mm) znalazło się u góry. Kołnierz mocujący musi zaskoczyć na zaczepie wrzeciona frezarki (zabezpieczenie przed przekręceniem).
- Założyć czysty frez tarczowy **(26)** – jak to pokazano na rysunku – na kołnierz mocujący **(29)** w taki sposób, aby strzałka wskazująca kierunek obrotu **(27)** na frezie tarczowym była widoczna i zgodna ze strzałką wskazującą kierunek obrotu na wrzecionie frezarki **(31)**. Otwór montażowy frezu tarczowego musi zaskoczyć na podtoczeniu **(28)** kołnierza mocującego.
- Nakręcić nakrętkę mocującą **(25)** na wrzeciono frezarki **(30)**. Mocno dokręcić nakrętkę mocującą przy naciśniętym przycisku blokady wrzeciona **(14)** za pomocą klucza widełkowego **(24)**.
- **Skontrolować, czy frez tarczowy jest prawidłowo zamontowany i może się swobodnie obracać.**
- Opuścić podstawę **(34)**. Zwrócić uwagę na to, aby tarcza zabezpieczająca **(32)** znajdowała się nad podstawą.

– Dokręcić śrubę zaciskową **(33)**.

► **Skontrolować, czy podstawa (34) jest prawidłowo zablokowana.**

### Odsysanie pyłów/wiórów

Pyły niektórych materiałów, na przykład powłok malarskich z zawartością ołowiu, niektórych gatunków drewna, minerałów lub niektórych rodzajów metalu, mogą stanowić zagrożenie dla zdrowia. Bezpośredni kontakt fizyczny z pyłami lub przedostanie się ich do płuc może wywołać reakcje alergiczne i/lub choroby układu oddechowego operatora lub osób znajdujących się w pobliżu.

Niektóre rodzaje pyłów, np. dębiny lub buczyny uważane są za rakotwórcze, szczególnie w połączeniu z substancjami do obróbki drewna (chromiany, impregnaty do drewna). Materiały, zawierające azbest mogą być obrabiane jedynie przez odpowiednio przeszkolony personel.

- O ile jest to możliwe, należy zawsze stosować system odsysania pyłu, dostosowany do rodzaju obrabianego materiału.
- Należy zawsze dbać o dobrą wentylację stanowiska pracy.
- Zaleca się noszenie maski przeciwpyłowej z pochłanianiem klasy P2.

Należy przestrzegać aktualnie obowiązujących w danym kraju przepisów, regulujących zasady obróbki różnego rodzaju materiałów.

► **Należy unikać gromadzenia się pyłu na stanowisku pracy.** Pyły mogą się z łatwością zapalić.

W razie potrzeby oczyścić króciec odsysający **(22)**. W tym celu odchylić podstawę **(34)** (zob. „Zakładanie/wymiana frezu tarczowego (zob. rys. A–B)”, Strona 113) i zdjąć króciec odsysający.

### Zewnętrzny system odsysania pyłu (zob. strona z osprzętem)

Założyć króciec węży odsysającego (osprzęt) na króciec odsysający **(22)**, lekko go przy tym obracając. Podłączyć wąż odsysający do odkurzacza.

Odkurzacze muszą być dostosowane do rodzaju obrabianego materiału.

Do odsysania szczególnie niebezpiecznych dla zdrowia pyłów rakotwórczych lub pyłów suchych należy używać odkurzacza specjalnego.

### System odsysania pyłu z workiem na pył (zob. strona z osprzętem)

Podczas drobniejszych prac frezarskich można użyć worka na pył **(23)**.

Założyć króciec worka na pył **(23)** na króciec odsysający **(22)**, lekko go przy tym obracając.

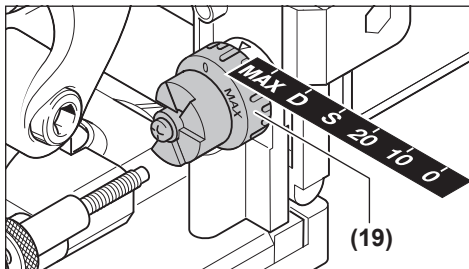
W celu zapewnienia optymalnej wydajności odsysania worków na pył **(23)** należy regularnie opróżniać.

W tym celu należy zdjąć worków na pył **(23)**, otworzyć suwak i opróżnić worków na pył.



## Praca

### Ustawianie głębokości frezowania



Za pomocą pokrętki (19) można ustawić głębokość frezowania. Na pokrętkę znajdują się ustawienia dla sześciu wielkości lametek.

Dopasowanie ustawień do lametek i głębokości frezowania:

Ustawienie	Lamelka	Głębokość frezowania w mm <sup>A)</sup>
0	Nr 0	8
10	Nr 10	10
20	Nr 20	12,3
S	Simplex	13
D	Duplex	14,7
MAX	–	22

A) Osiągnięta przy zastosowaniu frezu tarczowego o średnicy 105 mm

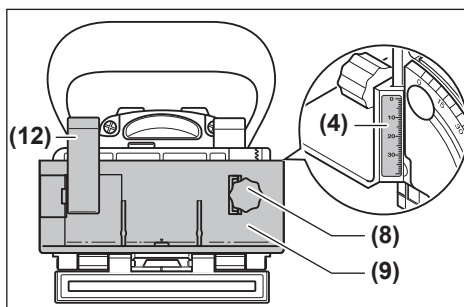
Ogranicznik głębokości frezowania jest ustawiony na średnią wartość. Z uwagi na tolerancje może być konieczne skorygowanie głębokości frezowania w przypadku stosowania dodatkowo ostrzonych frezów tarczowych lub frezów tarczowych o mniejszej średnicy (<105 mm). W tym celu należy odkręcić nakrętkę zabezpieczającą (20). Obracając śrubę justującą (21) w kierunku zgodnym z ruchem wskazówek zegara, można zmniejszyć, a obracając ją w kierunku przeciwnym do ruchu wskazówek zegara, zwiększyć głębokość frezowania. Skontrolować ustawioną głębokość frezowania, wykonując kilka razy frezowanie próbne. Następnie ponownie mocno dokręcić nakrętkę zabezpieczającą (20).

### Ustawianie przykładnicy o regulowanej wysokości

Za pomocą przykładnicy o regulowanej wysokości (9) można ustalić odległość pomiędzy wierzchnią stroną obrabianego elementu i frezowanym rowkiem.

W celu zamontowania przykładnicy o regulowanej wysokości (9) należy założyć ją na przykładnicę kątową (18) i za pomocą pokrętki (8) wkręcić ją w prowadnicę na przykładnicy kątowej.

**Wskazówka:** Podczas montażu nie wolno używać siły! We właściwej pozycji przykładnica (9) porusza się lekko.



Za pomocą pokrętki (8) ustawić żądaną odległość na skali wysokości (4). Zaciągnąć dźwignię zaciskową (12).

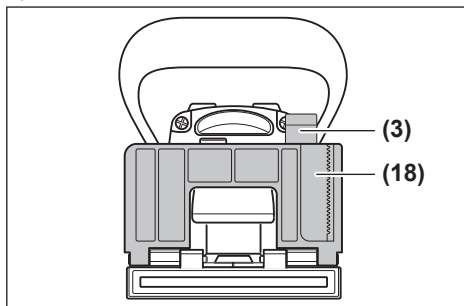
Aby rowek znajdował się pośrodku obrabianego elementu, należy ustawić przykładnicę o regulowanej wysokości na połowę grubości obrabianego elementu.

Przykład: Dla obrabianego elementu o grubości 18 mm skalę wysokości należy ustawić na 9 mm.

Aby zdjąć przykładnicę o regulowanej wysokości (9), należy zwolnić dźwignię zaciskową (12) i wykręcić przykładnicę za pomocą pokrętki (8) do góry z przykładnicy kątowej (18).

### Ustawianie kąta frezowania

Przykładnica kątowa (18) umożliwi łatwe frezowanie pod kątem.



Aby zmienić ustawienie przykładnicy kątowej (18), należy zwolnić dźwignię zaciskową (3). Przechylić przykładnicę kątową aż do osiągnięcia żądanego kąta na skali kątowej (5) (dla kątów 0°, 30°, 45°, 60° i 90° przewidziano wgłębienia blokujące). Zaciągnąć dźwignię zaciskową (3).

► **Należy zwrócić uwagę na to, aby po zmianie kąta frezowania ani przykładnica o regulowanej wysokości (9), ani nasadzana płytką (17) nie znajdowały się w obszarze wyjściowym frezu tarczowego.** W celu przeprowadzenia kontroli docisnąć przy wyłączonym elektronarzędziu wylot frezu np. do krawędzi stołu, aż frez tarczowy będzie widoczny. Frez tarczowy wysunięty na maksymalną długość nie może dotykać przykładnicy o regulowanej wysokości (9) ani nasadzonej płytki (17).



## Uruchamianie

- ▶ **Przed przystąpieniem do jakichkolwiek prac przy elektronarzędziu (np. konserwacja, wymiana narzędzi roboczych itp.) należy wyjąć akumulator.** W przypadku niezamierzonego naciśnięcia włącznika/wyłącznika istnieje niebezpieczeństwo doznania obrażeń.
- ▶ **Elektronarzędzie wolno włączyć tylko wtedy, gdy podstawa (34) jest bezpiecznie zablokowana za pomocą śruby zaciskowej (33) i tarczy zabezpieczającej (32).**
- ▶ **Przed włączeniem należy sprawdzić, czy automatyczny powrót zespołu silnika do pozycji wyjściowej działa prawidłowo.** Docisnąć wylot frezu np. do krawędzi stołu, aż frez tarczowy będzie widoczny. Przy słabnącym dociśku frez tarczowy musi całkowicie schować się podstawię.

## Włączanie/wyłączanie

Aby **włączyć** elektronarzędzie, należy przesunąć włącznik/wyłącznik (2) do przodu i nacisnąć go do dołu w celu **zablokowania**.

Aby **wyłączyć** elektronarzędzie, należy nacisnąć włącznik/wyłącznik (2), przesuwać go do tyłu, aby powrócił do pozycji wyłączzonej.

## Zabezpieczenie przed ponownym rozruchem

Zabezpieczenie przed ponownym rozruchem zapobiega samoczynnemu włączeniu się elektronarzędzia po przerwie w dopływie prądu.

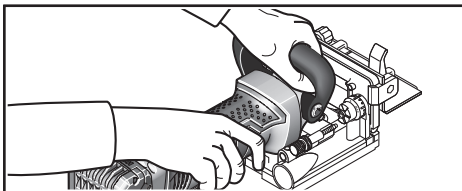
Aby ponownie uruchomić urządzenie, należy ustawić włącznik/wyłącznik (2) w pozycji wyłączzonej, a następnie ponownie włączyć elektronarzędzie.

## System łagodnego rozruchu

Elektroniczny system łagodnego rozruchu ogranicza moment obrotowy podczas włączania i wydłuża żywotność silnika.

## Wskazówki dotyczące pracy

- ▶ **Elektronarzędzie należy trzymać podczas pracy mocno w obydwu rękach i zapewnić bezpieczną pozycję pracy.** Elektronarzędzie prowadzone jest bezpiecznie w obydwu rękach.
- ▶ **Trzymać dłonie z dala od obszaru pracy frezarki i zachować bezpieczną ich odległość od obracającego się frezu tarczowego.**



Podczas pracy jedną dłonią należy trzymać rękojeść (1), a drugą dłonią rękojeść dodatkową (15).

- ▶ **Przed przyłożeniem elektronarzędzia do przedmiotu obrabianego, należy je uruchomić.** W przeciwnym wy-

padku narzędzie robocze może zablokować się w obrabianym materiale i spowodować odrzut.

Frezować, wymuszając równomierny posuw.

## Ustalanie pozycji frezowania

Pionowy znacznik środka (11) na przykładnicy kątovej i przykładnicy i przykładnicy o regulowanej wysokości wskazuje środek frezowania (prostopadle do frezu tarczowego). Maksymalna szerokość frezowania jest wskazywana przez oba znaczniki (10) na przykładnicy o regulowanej wysokości (9).

Przy pozycjonowaniu na wysokość pomocny jest poziomy znacznik środka (6) na podstawie, który wskazuje środek frezu tarczowego w poziomie.

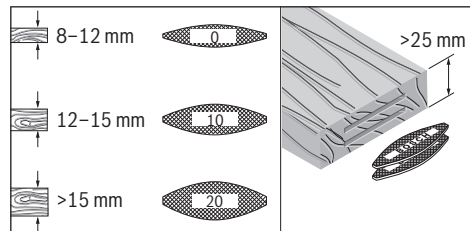
Strzałka (13) na obudowie elektronarzędzia wskazuje kierunek obrotów frezu tarczowego.

## Frezowanie złączy rowkowych

Przykłady poniższych typów złączy są przedstawione na stronach graficznych:

- **Złącza kątove:** z zastosowaniem przykładnicy kątovej, zob. rys. C, z zastosowaniem przykładnicy o regulowanej wysokości, zob. rys. D
- **Złącza skośne:** z zastosowaniem przykładnicy kątovej, zob. rys. E, z zastosowaniem przykładnicy o regulowanej wysokości, zob. rys. F
- **Złącza wzdłużne i poprzeczne:** z zastosowaniem przykładnicy kątovej, zob. rys. G, z zastosowaniem przykładnicy o regulowanej wysokości, zob. rys. H
- **Złącza ramowe:** zob. rys. I
- **Złącza typu T:** zob. rys. J

## Wybór lametek



Aby uzyskać solidne połączenie, należy użyć największych możliwych lametek (łączników płaskich). Bosch oferuje odpowiednie lamelki w programie osprzętu (zob. strona z osprzętem na końcu instrukcji obsługi).

## Frezowanie cienkich elementów (zob. rys. K)

Do frezowania elementów o grubości poniżej 16 mm należy założyć nasadzaną płytkę (17) na przykładnicę kątową (18). Gwarantuje to, że rowek nie będzie znajdował się zbyt blisko wierzchniej części obrabianego elementu. Podczas obliczania poziomej pozycji frezowania należy uwzględnić grubość nasadzonej płytki.

Należy użyć nasadzonej płytki (17) także w przypadku złączy ukośnych wykonywanych z zastosowaniem cienkich elementów, aby rowek nie był zbyt głęboki.

## Frezowanie wąskich elementów

Podczas frezowania węższych elementów należy w miarę możliwości używać przykładnicy o regulowanej wysokości (9). Należy zwrócić uwagę, aby znajdujące się na niej znaczniki maksymalnej szerokości frezowania (10) leżały w obrębie obrabianego elementu.

## Konserwacja i serwis

### Konserwacja i czyszczenie

► **Przed przystąpieniem do jakichkolwiek prac przy elektronarzędziu (np. konserwacja, wymiana narzędzi roboczych itp.) należy wyjąć akumulator.** W przypadku niezamierzonego naciśnięcia włącznika/wyłącznika istnieje niebezpieczeństwo doznania obrażeń.

► **Utrzymywanie urządzenia i szczelin wentylacyjnych w czystości gwarantuje prawidłową i bezpieczną pracę.**

W razie potrzeby należy oczyścić i nasmarować prowadnice. Do tego celu należy użyć wyłącznie oleju nieulegającego zżyczeniu (np. oleju do maszyn do szycia).

### Regulacja dźwigni zaciskowej

W razie potrzeby można wyregulować siłę zacisku dźwigni zaciskowej (3) i (12). W tym celu należy zwolnić dźwignię zaciskową i odkręcić ją. Założyc dźwignię zaciskową z pozycji przesuniętej o co najmniej 30° w kierunku przeciwnym do ruchu wskazówek zegara i ponownie ją przykręcić.

### Obsługa klienta oraz doradztwo dotyczące użytkowania

W punkcie obsługi klienta można uzyskać odpowiedzi na pytania dotyczące napraw i konserwacji nabytego produktu, a także dotyczące części zamiennych. Rysunki techniczne oraz informacje o częściach zamiennych można także znaleźć pod adresem: [www.bosch-pt.com](http://www.bosch-pt.com)

Pracownicy biura obsługi firmy Bosch chętnie udzielą pomocy w przypadku zapytań dotyczących naszych produktów i osprzętu.

Przy wszystkich zgłoszeniach oraz zamówieniach części zamiennych konieczne jest podanie 10-cyfrowego numeru katalogowego, znajdującego się na tabliczce znamionowej produktu.

### Polska

Robert Bosch Sp. z o.o.

Serwis Elektronarzędzi

Ul. Jutrzenki 102/104

02-230 Warszawa

Na [www.serwisbosch.com](http://www.serwisbosch.com) znajdują Państwo wszystkie szczegółowe informacje dotyczące usług serwisowych online.

Tel.: 22 7154450

Faks: 22 7154440

E-Mail: [bsc@pl.bosch.com](mailto:bsc@pl.bosch.com)

[www.bosch-pt.pl](http://www.bosch-pt.pl)

**Dalsze adresy serwisowe zamieszczamy poniżej:**

[www.bosch-pt.com/serviceaddresses](http://www.bosch-pt.com/serviceaddresses)

## Transport

Zalecane akumulatory litowo jonowe podlegają wymaganiom przepisów dotyczących towarów niebezpiecznych. Akumulatory mogą być transportowane drogą lądową przez użytkownika bez konieczności spełnienia jakichkolwiek dalszych warunków.

W przypadku przesyłki przez osoby trzecie (np.: transport drogą powietrzną lub za pośrednictwem firmy spedycyjnej) należy stosować się do szczególnych wymogów dotyczących opakowania i znaczenia towaru. W takim wypadku podczas przygotowywania towaru do wysyłki należy skonsultować się z ekspertem d/s towarów niebezpiecznych.

Akumulatory można wysyłać tylko wówczas, gdy ich obudowa nie jest uszkodzona. Odstońnięte styki należy zakleić, a akumulator zapakować w taki sposób, aby nie mógł on się poruszać w opakowaniu. Należy wziąć też pod uwagę ewentualne przepisy prawa krajowego.

## Utylizacja odpadów



Elektronarzędzia, akumulatory, osprzęt i opakowanie należy oddać do powtórnego przetworzenia zgodnego z obowiązującymi przepisami w zakresie ochrony środowiska.

Elektronarzędzia i akumulatora/baterii nie wolno wyrzucać do odpadów domowych!

### Tylko dla krajów UE:

Niezdadne do użytku elektronarzędzia i uszkodzone lub zużyte akumulatory/baterie należy utylizować osobno. Należy korzystać z przewidzianych systemów zbiórki.

W przypadku nieprawidłowej utylizacji zużyty sprzęt elektryczny i elektroniczny może mieć szkodliwe skutki dla środowiska i zdrowia ludzkiego, wynikające z potencjalnej obecności substancji niebezpiecznych.

### Akumulatory/baterie:

#### Li-Ion:

Prosimy postępować zgodnie ze wskazówkami umieszczonymi w rozdziale Transport (zob. „Transport“, Strona 116).

## Čeština

## Bezpečnostní upozornění

### Všeobecná varovná upozornění pro elektrické nářadí

**⚠ VÝSTRAHA** Přečtěte si všechna varovná upozornění a pokyny. Zanedbání při dodržování varovných upozornění a pokynů mohou mít za následek zásah elektrickým proudem, požár a/nebo těžká poranění.

### Všechna varovná upozornění a pokyny do budoucna uschovejte.

V upozorněních použitý pojem „elektrické nářadí“ se vztahuje na elektrické nářadí napájené ze sítě (se síťovým kabelem) a na elektrické nářadí napájené akumulátorem (bez síťového kabelu).

#### Bezpečnost pracoviště

- ▶ **Udržujte pracoviště v čistotě a dobře osvětlené.**  
Nepořádek nebo neosvětlené pracoviště mohou vést k úrazům.
- ▶ **S elektrickým nářadím nepracujte v prostředí ohroženém explozí, kde se nacházejí hořlavé kapaliny, plyny nebo prach.** Elektrické nářadí vytváří jiskry, které mohou prach nebo páry zapálit.
- ▶ **Děti a jiné osoby udržujte při použití elektrického nářadí v bezpečné vzdálenosti od pracoviště.** Při rozptýlení můžete ztratit kontrolu nad nářadím.

#### Elektrická bezpečnost

- ▶ **Zástrčky elektrického nářadí musí lícovat ze zásuvkou. Zástrčka nesmí být žádným způsobem upravena. S elektrickým nářadím s ochranným uzemněním nepoužívejte žádné adaptérové zástrčky.** Neupravené zástrčky a odpovídající zásuvky snižují riziko zásahu elektrickým proudem.
- ▶ **Zabraňte kontaktu těla s uzemněnými povrchy, jako jsou např. potrubí, topení, sporáky a chladničky.** Je-li vaše tělo uzemněno, existuje zvýšené riziko zásahu elektrickým proudem.
- ▶ **Chraňte elektrické nářadí před deštěm a vlhkem.** Vniknutí vody do elektrického nářadí zvyšuje nebezpečí zásahu elektrickým proudem.
- ▶ **Dbejte na účel kabelu. Nepoužívejte jej k nošení elektrického nářadí nebo k vytažení zástrčky ze zásuvky. Udržujte kabel v bezpečné vzdálenosti od tepla, oleje, ostrých hran nebo pohyblivých dílů.** Poškozené nebo spletené kabely zvyšují riziko zásahu elektrickým proudem.
- ▶ **Pokud pracujete s elektrickým nářadím venku, použijte pouze takové prodlužovací kabely, které jsou způsobilé i pro venkovní použití.** Použití prodlužovacího kabelu, jež je vhodný pro použití venku, snižuje riziko zásahu elektrickým proudem.
- ▶ **Pokud se nelze vyhnout provozu elektrického nářadí ve vlhkém prostředí, použijte proudový chránič.** Použití proudového chrániče snižuje riziko zásahu elektrickým proudem.

#### Osobní bezpečnost

- ▶ **Buďte pozorní, dávejte pozor na to, co děláte a přistupujte k práci s elektrickým nářadím rozumně. Nepoužívejte žádné elektrické nářadí, pokud jste unaveni nebo pod vlivem drog, alkoholu či léků.** Moment nepozornosti při použití elektrického nářadí může vést k vážným poraněním.
- ▶ **Používejte ochranné osobní pomůcky. Noste ochranné brýle.** Nošení osobních ochranných pomůcek

jako maska proti prachu, bezpečnostní obuv s protiskluzovou podrážkou, ochranná přilba nebo sluchátka, podle druhu nasazení elektrického nářadí, snižují riziko poranění.

- ▶ **Zabraňte neúmyslnému uvedení do provozu. Přesvědčte se, že je elektrické nářadí vypnuté, dříve než jej uchopíte, poneseťe či připojíte na zdroj napájení a/nebo akumulátor.** Máte-li při nošení elektrického nářadí prst na spínači, nebo pokud nářadí připojíte ke zdroji napájení zapnuté, může dojít k úrazu.
- ▶ **Než elektrické nářadí zapnete, odstraňte seřizovací nástroje nebo klíče.** Nachází-li se v otáčivém dílu elektrického nářadí nějaký nástroj nebo klíč, může dojít k poranění.
- ▶ **Nepřeceňujte své síly. Zajistěte si bezpečný postoj a udržujte vždy rovnováhu.** Tím můžete elektrické nářadí v neočekávaných situacích lépe kontrolovat.
- ▶ **Noste vhodný oděv. Nenoste volný oděv ani šperky. Vlasy, oděv a rukavice udržujte daleko od pohybujících se dílů.** Volný oděv, šperky nebo dlouhé vlasy mohou být zachyceny pohybujícími se díly.
- ▶ **Lze-li namontovat odsávací či zachycující přípravky, přesvědčte se, že jsou připojeny a správně použity.** Odsávání prachu může snížit ohrožení prachem.

#### Svědomitě zacházení a používání elektrického nářadí

- ▶ **Elektrické nářadí nepřetěžujte. Pro svou práci použijte k tomu určené elektrické nářadí.** S vhodným elektrickým nářadím budete pracovat v dané oblasti lépe a bezpečněji.
- ▶ **Nepoužívejte elektrické nářadí, jestliže jej nelze spínačem zapnout a vypnout.** Elektrické nářadí, které nelze ovládat spínačem, je nebezpečné a musí se opravit.
- ▶ **Před seřizováním elektrického nářadí, výměnou příslušenství nebo odložením nářadí vytáhněte zástrčku ze zásuvky a/nebo odstraňte akumulátor.** Toto preventivní opatření zabrání neúmyslnému zapnutí elektrického nářadí.
- ▶ **Uchovávejte nepoužívané elektrické nářadí mimo dosah dětí. Nenechte nářadí používat osoby, které s ním nejsou seznámeny nebo nečetly tyto pokyny.** Elektrické nářadí je nebezpečné, je-li používáno nezkušenými osobami.
- ▶ **Pečujte o elektrické nářadí svědomitě. Zkontrolujte, zda pohyblivé díly nářadí bezvadně fungují a nevzpříčují se, zda díly nejsou zlomené nebo poškozené tak, že by ovlivňovaly funkce elektrického nářadí. Poškozené díly nechte před použitím elektrického nářadí opravit.** Mnoho úrazů má příčinu ve špatně udržovaném elektrickém nářadí.
- ▶ **Řezné nástroje udržujte ostré a čisté.** Pečlivě ošetřované řezné nástroje s ostrými řeznými hranami se méně vzpříčují a dají se snáze vést.
- ▶ **Používejte elektrické nářadí, příslušenství, nástroje apod. podle těchto pokynů. Respektujte přítom pracovní podmínky a prováděnou činnost.** Použití

elektrického nářadí pro jiné než určené použití může vést k nebezpečným situacím.

#### Použití a péče o akumulátorové nářadí

- ▶ **Akumulátory nabíjejte pouze v nabíječce, která je doporučena výrobcem.** U nabíječky, která je vhodná pro určitý druh akumulátorů, existuje nebezpečí požáru, je-li používána s jinými akumulátory.
- ▶ **Do elektrického nářadí používejte pouze k tomu určené akumulátory.** Použití jiných akumulátorů může vést k poranění či požáru.
- ▶ **Nepoužívaný akumulátor uchovávejte v bezpečné vzdálenosti od kovových předmětů, jako jsou kancelářské sponky, mince, klíče, hřebíky, šrouby nebo jiné drobné kovové předměty, které mohou způsobit přemostění kontaktů.** Zkrat mezi kontakty akumulátoru může mít za následek popálení nebo požár.
- ▶ **Při nesprávném použití může z akumulátoru vytéci kapalina. Nedotýkejte se jí. Při náhodném kontaktu opláchněte místo vodou. Pokud kapalina vnikne do očí, navštivte lékaře.** Kapalina vytékající z akumulátoru může způsobit podráždění pokožky nebo popálení.

#### Servis

- ▶ **Nechte své elektrické nářadí opravit pouze kvalifikovaným odborným personálem a pouze s originálními náhradními díly.** Tím bude zajištěno, že bezpečnost elektrického nářadí zůstane zachována.

#### Bezpečnostní upozornění k drážkovacím frézám

- ▶ **Kotoučová fréza musí dosahovat minimálně jmenovitých otáček vyznačených na nářadí.** Kotoučové frézy otáčející se vyšší než jmenovitou rychlostí se mohou oddělit a způsobit zranění.
- ▶ **Vždy používejte ochranný kryt.** Kryt chrání obsluhu před kusy zlomeného kotouče a neúmyslným kontaktem s kotoučovou frézou.
- ▶ **Používejte vždy kotoučovou frézu správné velikosti a s vhodným upínacím otvorem.** Kotoučové frézy, které neodpovídají montážním dílům frézky, neběží vystředěně a vedou ke ztrátě kontroly.
- ▶ **Elektronářadí ved'te proti obrobku pouze zapnuté.** Jinak hrozí nebezpečí zpětného rázu, pokud se nástroj v obrobku vzpříčí.
- ▶ **Nedávejte ruce do oblastí frézování a na frézu. Druhou rukou držte přídatnou rukojeť.** Když obě ruce drží frézku, nemůže dojít k jejich poranění frézou.
- ▶ **Nikdy nefrézujte přes kovové předměty, hřebíky nebo šrouby.** Fréza se může poškodit a vést ke zvýšeným vibracím.
- ▶ **Použijte vhodné detekční přístroje na vyhledání skrytých rozvodných vedení nebo kontaktujte místní dodavatelskou společnost.** Kontakt s elektrickým vedením může vést k požáru a zásahu elektrickým

proudem. Poškození vedení plynu může vést k výbuchu. Proniknutí do vodovodního potrubí způsobí věcné škody.

- ▶ **Nepoužívejte tupé nebo poškozené frézy.** Tupé nebo poškozené frézy způsobují zvýšené tření, mohou se zaseknout a vést k házivoti.
- ▶ **Elektronářadí držte při práci pevně oběma rukama a zajistěte si bezpečný postoj.** Oběma rukama je elektronářadí vedeno bezpečněji.
- ▶ **Zajistěte obrobek.** Obrobek pevně uchyćený upínacím přípravkem nebo svěrákem je upevněn bezpečněji, než kdybyste ho drželi v ruce.
- ▶ **Než elektronářadí odložíte, počkejte, dokud se nezastaví.** Nasazovací nástroj se může vzpříčit a vést ke ztrátě kontroly nad elektronářadím.
- ▶ **Vždy používejte přídatnou rukojeť dodanou s elektrickým nářadím.** Ztráta kontroly může způsobit poranění.
- ▶ **Používejte pouze nástroje uvedené v tomto návodu k obsluze. Nepoužívejte dělicí kotouče nebo pilové kotouče do okružních pil.**
- ▶ **Před spuštěním zkontrolujte, zda je kotoučová fréza řádně upevněná.**
- ▶ **Aretační tlačítko vřetena stiskávejte jen při zastaveném elektrickém nářadí.** Jinak se může elektrické nářadí poškodit.
- ▶ **Elektrické nářadí používejte pouze s pojistkou proti sklouznutí.** Tak je zajištěna přesná práce s elektrickým nářadím.
- ▶ **Při poškození a nesprávném použití akumulátoru mohou unikat výpary. Akumulátor může začít hořet nebo může vybuchnout.** Zajistěte přívod čerstvého vzduchu a při potížích vyhledejte lékaře. Výpary mohou dráždit dýchací cesty.
- ▶ **Neupravujte a neotvírejte akumulátor.** Hrozí nebezpečí zkratu.
- ▶ **Špičatými předměty, jako např. hřebíky nebo šroubováky, nebo působením vnější síly může dojít k poškození akumulátoru.** Uvnitř může dojít ke zkratu a akumulátor může začít hořet, může z něj unikat kouř, může vybuchnout nebo se přehřát.
- ▶ **Akumulátor používejte pouze v produktech výrobce.** Jen tak bude akumulátor chráněn před nebezpečným přetížením.



**Chraňte akumulátor před horkem, např. i před trvalým slunečním zářením, ohněm, nečistotami, vodou a vlhkostí.** Hrozí nebezpečí výbuchu a zkratu.

#### Popis výrobku a výkonu



**Přečtete si všechna bezpečnostní upozornění a všechny pokyny.** Nedodržování bezpečnostních upozornění a pokynů může mít za následek úraz elektrickým proudem, požár a/nebo těžká poranění.

Řiďte se obrázky v přední části návodu k obsluze.

## Použití v souladu s určeným účelem

Elektrické nářadí je určeno pro výrobu drážek pro spoje pomocí plochých kolíků v dřevotřískových deskách, tvrdém a měkkém dřevě, překližce a vláknitých deskách.

## Zobrazené součásti

Číslování zobrazených součástí se vztahuje k vyobrazení elektrického nářadí na straně s obrázkem.

- (1) Rukojeť (izolovaná plocha pro uchopení)
  - (2) Vypínač
  - (3) Upínací páčka úhlového dorazu
  - (4) Výšková stupnice
  - (5) Úhlová stupnice
  - (6) Značka středu horizontální
  - (7) Pojistka proti sklouznutí
  - (8) Otočný knoflík výškově nastavitelného dorazu
  - (9) Výškově nastavitelný doraz
  - (10) Značka šířky frézování
  - (11) Značka středu vertikální
  - (12) Upínací páčka výškově nastavitelného dorazu
  - (13) Šipka směru otáčení na krytu
  - (14) Aretační tlačítko vřetena
  - (15) Přídavná rukojeť (izolovaná plocha pro uchopení)
  - (16) Akumulátor<sup>a)</sup>
  - (17) Násuvná deska
  - (18) Úhlový doraz
  - (19) Otočný knoflík nastavení hloubky frézování
  - (20) Zajišťovací matice nastavení hloubky frézování
  - (21) Seřizovací šroub nastavení hloubky frézování
  - (22) Odsávací hrdlo
  - (23) Vak na prach
  - (24) Kolíkový klíč
  - (25) Upínací matice
  - (26) Kotoučová fréza
  - (27) Šipka směru otáčení kotoučové frézy
  - (28) Středící nákrůžek na upínací přírubě
  - (29) Upínací příruba
  - (30) Vřeteno frézky
  - (31) Směr otáčení vřetena frézky
  - (32) Pojistná podložka základní desky
  - (33) Upínací šroub základní desky
  - (34) Základní deska
  - (35) Odjističovací tlačítko akumulátoru<sup>a)</sup>
- a) **Toto příslušenství není standardní součástí dodávky. Obsah dodávky je uvedený na obalu.**

## Technické údaje

Frézka na ploché kolíky	GFF 18V-22	
Číslo výrobku		<b>3 601 F20 1..</b>
Jmenovité napětí	V=	18
Jmenovité volnoběžné otáčky <sup>A)</sup>	ot/min	11 000
Hloubka frézování max. <sup>B)</sup>	mm	22
Závit vřetena	mm	M10 × 1,25
Průměr otvoru kotoučové frézy	mm	22
Průměr kotoučové frézy max.	mm	105
Tloušťka kotoučové frézy max.	mm	4
Hmotnost podle EPTA-Procedure 01:2014 <sup>C)</sup>	kg	3,0–4,0
Doporučená teplota prostředí při nabíjení	°C	0 až +35
Dovolená teplota prostředí při provozu <sup>D)</sup> a při skladování	°C	-15 až +50
Doporučené akumulátory		GBA 18V... ProCORE18V...
Doporučené nabíječky		GAL 18... GAX 18... GAL 36...

A) Skutečné volnoběžné otáčky nesmí překročit jmenovité volnoběžné otáčky, a jsou proto nižší.

B) Dosaženo s kotoučovou frézou o průměru 105 mm

C) V závislosti na použitém akumulátoru

D) Omezený výkon při teplotách < 0 °C

Hodnoty se mohou podle výrobku lišit a mají na ně vliv podmínky použití a prostředí. Další informace najdete na [www.bosch-professional.com/wac](http://www.bosch-professional.com/wac).

## Informace o hluku a vibracích

Hodnoty hlučnosti zjištěné podle **EN 60745-2-19**.

Hladina hluku elektrického nářadí stanovená za použití váhového filtru A činí typicky: hladina akustického tlaku **80 dB(A)**; hladina akustického výkonu **91 dB(A)**.  
Nejistota K = **3 dB**.

### Noste chrániče sluchu!

Celkové hodnoty vibrací  $a_h$  (součet vektorů tří os)

a nejistota K zjištěné podle **EN 60745-2-19**:

$a_h < 2,5 \text{ m/s}^2$ , K = **1,5**  $\text{m/s}^2$ .

Úroveň vibrací uvedená v těchto pokynech byla změřena pomocí normované měřicí metody a lze ji použít pro vzájemné porovnání elektronářadí. Hodí se i pro předběžný odhad zatížení vibracemi.

Uvedená úroveň vibrací reprezentuje hlavní použití elektronářadí. Pokud se ovšem bude elektronářadí používat pro jiné práce, s jinými nástroji nebo s nedostatečnou údržbou, může se úroveň vibrací lišit. To může zatížení vibracemi po celou pracovní dobu zřetelně zvýšit.

Pro přesný odhad zatížení vibracemi by měly být zohledněny i doby, kdy je nářadí vypnuté nebo sice běží, ale fakticky se

nepoužívá. To může zatížení vibracemi po celou pracovní dobu zřetelně snížit.

Stanovte dodatečná bezpečnostní opatření k ochraně obsluhy před účinky vibrací, jako je např. údržba elektronářadí a nástrojů, udržování teplých rukou, organizace pracovních procesů.

## Akumulátor

**Bosch** prodává akumulátorové elektrické nářadí i bez akumulátoru. Na obale je uvedené, zda je součástí dodávky elektrického nářadí akumulátor.

### Nabíjení akumulátoru

- **Používejte pouze nabíječky uvedené v technických údajích.** Jen tyto nabíječky jsou přizpůsobené pro lithium-iontový akumulátor používaný s vašim elektronářadím.

**Upozornění:** Lithium-iontové akumulátory se na základě mezinárodních dopravních předpisů dodávají částečně nabitě. Aby byl zaručen plný výkon akumulátoru, před prvním použitím akumulátor úplně nabijte.

### Nasazení akumulátoru

Vložte nabitý akumulátor do uchycení akumulátoru tak, aby citelně zaskočil.

### Vyjmutí akumulátoru



**Upozornění:** Akumulátor vyjměte jen z vypnutého elektrického nářadí.

Pro vyjmutí akumulátoru stiskněte odjišťovací tlačítko a vytáhněte akumulátor. **Nepoužívejte přitom násilí.**

Akumulátor je opatřen 2 stupni zajištění, které mají zabránit vypadnutí akumulátoru při neúmyslném stisknutí odjišťovacího tlačítka. Pokud je akumulátor nasazený do elektrického nářadí, drží ho v příslušné poloze pružina.

### Ukazatel stavu nabití akumulátoru

Zelené LED ukazatele stavu nabití akumulátoru indikují stav nabití akumulátoru. Z bezpečnostních důvodů je zjištění stavu nabití možné pouze při vypnutém elektronářadí.

Pro zobrazení stavu nabití stiskněte tlačítko ukazatele stavu nabití  nebo . Je to možné také při vyjmutém akumulátoru.

Pokud po stisknutí tlačítka ukazatele stavu nabití nesvítí žádná LED, je akumulátor vadný a musí se vyměnit.

### Typ akumulátoru GBA 18V...



LED	Kapacita
Trvale svítí 3 zelené	60–100 %
Trvale svítí 2 zelené	30–60 %
Trvale svítí 1 zelená	5–30 %
Bliká 1 zelená	0–5 %

### Typ akumulátoru ProCORE18V...



LED	Kapacita
Trvale svítí 5 zelených	80–100 %
Trvale svítí 4 zelené	60–80 %
Trvale svítí 3 zelené	40–60 %
Trvale svítí 2 zelené	20–40 %
Trvale svítí 1 zelená	5–20 %
Bliká 1 zelená	0–5 %

### Upozornění pro optimální zacházení s akumulátorem

Akumulátor chraňte před vlhkostí a vodou.

Akumulátor skladujte pouze v teplotním rozmezí od –20 °C do 50 °C. Nenechávejte akumulátor ležet např. v létě v autě. Příležitostně vyčistěte větrací otvory akumulátoru měkkým, čistým a suchým štětcem.

Výrazně kratší doba chodu po nabití ukazuje, že je akumulátor opotřebovaný a musí se vyměnit.

Dodržujte pokyny pro likvidaci.

## Montáž

### Nasazení/výměna kotoučové frézy (viz obrázky A–B)

- **Před každou prací na elektrickém nářadí (např. údržba, výměna nástroje atd.) z něj vyjměte akumulátor.** Při neúmyslném stisknutí vypínače hrozí nebezpečí poranění.
- **Při nasazování a výměně kotoučových fréz doporučujeme nosit ochranné rukavice.**
- **Chraňte kotoučové frézy před úderem a nárazem.**

Elektrické nářadí lze používat s kotoučovou frézou **Bosch 3 608 641 013** (průměr 105 mm) nebo běžně prodávanou kotoučovou frézou se stejným nebo menším průměrem (< 105 mm).

- V případě potřeby nastavte úhlový doraz (**18**) na 0° (viz „Nastavení úhlu frézování“, Stránka 122) a výškově nastavitelný doraz (**9**) na maximální výšku (viz „Nastavení výškově nastavitelného dorazu“, Stránka 122).
- Otočte elektrické nářadí základní deskou (**34**) nahoru.
- Povolte upínací šroub (**33**) cca o 3 otáčky.
- Odklopte základní desku (**34**) nahoru. Držte elektrické nářadí tak, aby se základní deska nesklopila zpátky.
- Stiskněte aretační tlačítko vřetena (**14**) a držte ho stisknuté.
- Povolte upínací matici (**25**) dodaným kolíkovým klíčem (**24**) a sejměte ji.
- Případně vyjměte nasazenou kotoučovou frézu (**26**) a očistěte ji.



- Případně vyjměte namontovanou upínací přírubu (29) a očistěte ji.
- Nasadte upínací přírubu (29) na vřeteno frézky (30) tak, aby středící nákrůžek (28) (průměr 22 mm) byl nahoře. Upínací příruba musí zaskočit na dvojhranu vřetena frézky (pojistka proti otočení).
- Položte čistou kotoučovou frézu (26) podle znázornění na obrázku na upínací přírubu (29) tak, aby byla šipka směru otáčení (27) na kotoučové fréze viditelná a shodovala se se šipkou směru otáčení vřetena frézky (31). Upínací otvor kotoučové frézy musí zaskočit na středícím nákrůžku (28) upínací příruby.
- Našroubujte upínací matici (25) na vřeteno frézky (30). Utáhněte silně upínací matici při stisknutí aretační tlačítka vřetena (14) kolíkovým klíčem (24).
- ▶ **Zkontrolujte, zda je kotoučová fréza správně namontovaná a může se volně otáčet.**
- Přiklopte základní desku (34). Dbejte na to, aby pojistná podložka (32) ležela nad základní deskou.
- Utáhněte upínací šroub (33).
- ▶ **Zkontrolujte, zda je základní deska (34) bezpečně zaaretovaná.**

### Odsávání prachu/třísek

Prach z materiálů, jako jsou nátěry s obsahem olova, některé druhy dřeva, minerály a kov, může být zdraví škodlivý. Kontakt s prachem nebo vdechnutí mohou u pracovníka nebo osob nacházejících se v blízkosti vyvolat alergické reakce a/nebo onemocnění dýchacích cest. Určitý prach, jako dubový nebo bukový prach, je pokládán za karcinogenní, zvláště ve spojení s přídatnými látkami pro ošetření dřeva (chromát, ochranné prostředky na dřevo). Materiál obsahující azbest směji opracovávat pouze specialisté.

- Pokud možno používejte pro daný materiál vhodné odsávání prachu.
- Zajistěte dobré větrání pracoviště.
- Je doporučeno nosit ochrannou dýchací masku s třídou filtru P2.

Dodržujte předpisy pro obráběné materiály platné v příslušné zemi.

- ▶ **Zabraňte hromadění prachu na pracovišti.** Prach se může lehce vznítit.

V případě potřeby očistěte odsávací hrdlo (22). Za tím účelem odklopte základní desku (34) (viz „Nasazení/výměna kotoučové frézy (viz obrázky A–B)“, Stránka 120) a vytáhněte odsávací hrdlo.

### Externí odsávání (viz stránku s příslušenství)

Nasadte hrdlo odsávací hadice (příslušenství) mírným pootočením na odsávací hrdlo (22). Připojte odsávací hadici k vysavači.

Vysavač musí být vhodný pro frézovaný materiál.

Při odsávání obzvláště zdraví škodlivého, karcinogenního nebo suchého prachu použijte speciální vysavač.

### Interní odsávání s vakem na prach (viz stránku s příslušenství)

Při menších frézovacích pracích můžete použít vak na prach (23).

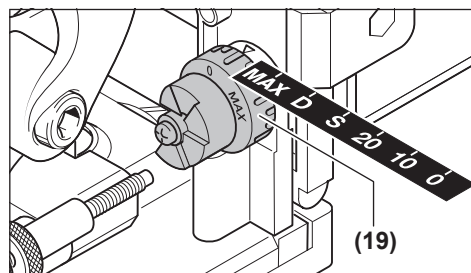
Nasadte hrdlo vaku na prach (23) mírným pootočením na odsávací hrdlo (22).

Vak na prach (23) včas vyprázdněte, aby bylo zabezpečeno optimální zachycování prachu.

Za tím účelem stáhněte vak na prach (23), otevřete zip a vyprázdněte vak na prach.

## Provoz

### Nastavení hloubky frézování



Otočným knoflíkem (19) můžete určit hloubku frézování. Otočný knoflík má aretační výšky pro šest velikostí plochých knoflíků.

Přiřazení aretačních výšek k plochým kolíkům a hloubkám frézování:

Aretační výška	Plochý kolík	Hloubka frézování v mm <sup>A)</sup>
0	Č. 0	8
10	Č. 10	10
20	Č. 20	12,3
S	Simplex	13
D	Duplex	14,7
MAX	–	22

A) Dosaženo s kotoučovou frézou o průměru 105 mm

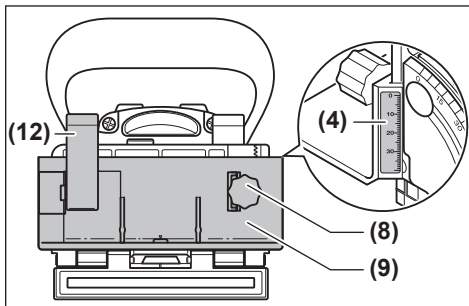
Doraz pro hloubku frézování je nastavený na prostřední rozměr. Z důvodu tolerancí se při použití naostřených kotoučových fréz nebo kotoučových fréz s menším průměrem (< 105 mm) případně musí seřídit hloubka frézování. Za tím účelem povolte pojistnou matici (20). Otáčením seřizovacího šroubu (21) po směru hodinových ručiček můžete zmenšit hloubku frézování, resp. otáčením proti směru hodinových ručiček ji zvětšit. Pomocí zkušebního frézování zkontrolujte nastavenou hloubku frézování. Poté opět důkladně utáhněte pojistnou matici (20).

### Nastavení výškově nastavitelného dorazu

Pomocí výškově nastavitelného dorazu (9) můžete nastavit vzdálenost mezi horní stranou obrobku a frézovanou drážkou.

Pro montáž výškově nastavitelného dorazu (9) ho nasadte na úhlový doraz (18) a pomocí otočného knoflíku (8) ho zašroubujte do vedení na úhlovém dorazu.

**Upozornění:** Při montáži nepoužívejte velkou sílu! Ve správné poloze se doraz (9) pohybuje zlehka.



Pomocí otočného knoflíku (8) nastavte požadovanou vzdálenost na výškové stupnici (4). Poté utáhněte upínací páčku (12).

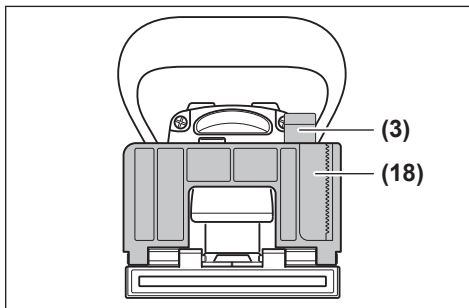
Aby byla drážka umístěná uprostřed obrobku, musíte výškově nastavitelný doraz nastavit na polovinu tloušťky obrobku.

Příklad: U obrobku s tloušťkou 18 mm nastavte na výškové stupnici 9 mm.

Pro sejmutí výškově nastavitelného dorazu (9) povolte upínací páčku (12) a vyšroubujte doraz pomocí otočného knoflíku (8) nahoru z úhlového dorazu (18).

### Nastavení úhlu frézování

Úhlový doraz (18) umožňuje jednoduché frézování na pokos.



Pro nastavení úhlového dorazu (18) povolte upínací páčku (3). Nakloňte úhlový doraz tak, aby byl na úhlové stupnici (5) nastavený požadovaný úhel (u 0°, 30°, 45°, 60° a 90° jsou aretační body). Poté utáhněte upínací páčku (3).

- **Dbejte na to, aby se po nastavení úhlu frézování ani výškově nastavitelný doraz (9), ani násuvná deska (17) nenacházely v oblasti výstupu kotoučové frézy.** Pro kontrolu přitlačte při vypnutém elektrickém nářadí výstup frézy např. proti hraně stolu tak, aby byla kotoučová fréza vidět. Kotoučová fréza se při maximálním vysunutí nesmí dotýkat výškově nastavitelného dorazu (9), resp. násuvné desky (17).

### Uvedení do provozu

- **Před každou prací na elektrickém nářadí (např. údržba, výměna nástroje atd.) z něj vyjměte akumulátor.** Při neúmyslném stisknutí vypínače hrozí nebezpečí poranění.
- **Elektrické nářadí se smí zapínat pouze tehdy, když je základní deska (34) bezpečně zaaretovaná upínacím šroubem (33) a pojistnou podložkou (32).**
- **Před zapnutím zkontrolujte, zda bezvadně funguje samočinné vrácení motorové jednotky.** Přitlačte výstup frézy např. proti hraně stolu tak, aby byla vidět kotoučová fréza. Při zmenšování přitlaku musí být kotoučová fréza úplně vtažena zpět do základní desky.

### Zapnutí/vypnutí

Pro **zapnutí** elektrického nářadí stiskněte vypínač (2) směrem dopředu a pro **zaaretování** ho vpředu zatlačte dolů.

Pro **vypnutí** elektrického nářadí stiskněte vypínač (2) vzadu tak, aby zaskočil zpět do vypnuté polohy.

### Ochrana proti opětovnému zapnutí

Ochrana proti opětovnému zapnutí zabráňuje nekontrolovanému rozběhu elektronářadí po přerušení přívodu elektrického proudu.

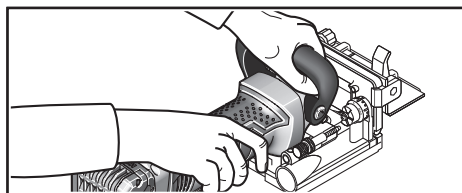
Pro opětovné spuštění nastavte vypínač (2) do vypnuté polohy a elektrické nářadí znovu zapněte.

### Pozvolný rozběh

Elektronický pozvolný rozběh omezuje krouticí moment při zapnutí a zvyšuje životnost motoru.

### Pracovní pokyny

- **Elektronářadí držte při práci pevně oběma rukama a zajistěte si bezpečný postoj.** Oběma rukama je elektronářadí vedeno bezpečněji.
- **Nedávejte ruce do oblastí frézování a na kotoučovou frézu.**



Při práci držte jednou rukou rukojeť (1), druhou rukou přidavnou rukojeť (15).

► **Elektronářadí ved'te proti obrobku pouze zapnuté.**

Jinak hrozí nebezpečí zpětného rázu, pokud se nástroj v obrobku vzpříčí.

Provedte proces frézování s rovnoměrným posuvem.

**Určení polohy frézování**

Vertikální značka středu (**11**) na úhlovém a výškovém dorazu ukazuje střed frézování (kolmo ke kotoučové fréze).

Maximální šířku frézování vyznačují dvě značky (**10**) na výškově nastavitelném dorazu (**9**).

Při určení výšky pomáhá horizontální značka středu (**6**) na základní desce, která vyznačuje horizontální střed kotoučové frézy.

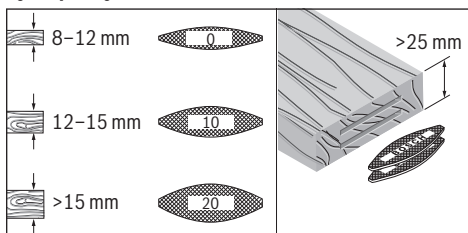
Na krytu elektrického nářadí ukazuje šipka (**13**) směr otáčení kotoučové frézy.

**Frézování drážkových spojů**

Příklady následujících druhů spojů najdete na stránce s obrázky:

- **Rohové spoje:** pomocí úhlového dorazu viz obrázek **C**, pomocí výškově nastavitelného dorazu viz obrázek **D**
- **Spoje na pokos:** pomocí úhlového dorazu viz obrázek **E**, pomocí výškově nastavitelného dorazu viz obrázek **F**
- **Podélné a příčné spoje:** pomocí úhlového dorazu viz obrázek **G**, pomocí výškově nastavitelného dorazu viz obrázek **H**
- **Spojování rámu:** viz obrázek **I**
- **Spojování prostředních příček:** viz obrázek **J**

**Výběr plochých kolíků**



Pro spolehlivé spojení použijte největší možné ploché kolíky (lamely). Bosch nabízí odpovídající ploché kolíky jako příslušenství (viz stránku s příslušenstvím na konci návodu k obsluze).

**Frézování tenkých obrobků (viz obrázek K)**

Pro frézování obrobků s tloušťkou menší než 16 mm nasad'te násuvnou desku (**17**) na úhlový doraz (**18**). Tak bude zajištěno, že drážka nebude příliš blízko u horní strany obrobku. Při výpočtu horizontální polohy frézování zohledněte tloušťku násuvné desky.

Násuvnou desku (**17**) používejte také u spojů na pokos u tenkých obrobků, aby drážka nebyla příliš hluboká.

**Frézování úzkých obrobků**

Při frézování úzkých obrobků používejte pokud možno výškově nastavitelný doraz (**9**). Dbejte na to, aby značky maximální šířky frézování (**10**), které na něm jsou, byly mimo obrobek.

## Údržba a servis

### Údržba a čištění

- **Před každou prací na elektrickém nářadí (např. údržba, výměna nástroje atd.) z něj vyjměte akumulátor.** Při neúmyslném stisknutí vypínače hrozí nebezpečí poranění.
- **Udržujte elektronářadí a větrací otvory čisté, aby se pracovalo dobře a bezpečně.**

V případě potřeby očistěte a namažte vedení. Použijte k tomu výhradně olej, který nezpůsobuje pryskyřičnaté usazeniny (např. olej na síci stroje).

### Seřízení upínací síly upínací páčky

Upínací sílu upínací páčky (**3**) a (**12**) můžete v případě potřeby seřídit. Za tím účelem povolte upínací páčku a odšroubujte ji. Nasad'te upínací páčku pootočenou minimálně o 30° proti směru hodinových ručiček a znovu ji nasroubujte.

### Zákaznická služba a poradenství ohledně použití

Zákaznická služba zodpoví Vaše dotazy k opravě a údržbě Vašeho výrobku a též k náhradním dílům. Explodované výkresy a informace k náhradním dílům naleznete i na:

**www.bosch-pt.com**

Poradenský tým Bosch vám ochotně pomůže v případě otázek k našim výrobkům a jejich příslušenství.

U všech dotazů a objednávek náhradních dílů nezbytně prosím uvádějte 10-místné objednávací číslo podle typového štítku výrobku.

### Czech Republic

Robert Bosch odbytová s.r.o.

Bosch Service Center PT

K Vápence 1621/16

692 01 Mikulov

Na [www.bosch-pt.cz](http://www.bosch-pt.cz) si si můžete objednat opravu Vašeho stroje nebo náhradní díly online.

Tel.: +420 519 305700

Fax: +420 519 305705

E-Mail: [servis.naradi@cz.bosch.com](mailto:servis.naradi@cz.bosch.com)

[www.bosch-pt.cz](http://www.bosch-pt.cz)

### Další servisní adresy naleznete na:

[www.bosch-pt.com/serviceaddresses](http://www.bosch-pt.com/serviceaddresses)

### Převrava

Doporučené lithium-iontové akumulátory podléhají požadavkům zákona o nebezpečných látkách. Tyto akumulátory mohou být bez dalších podmínek přepravovány uživatelem po silnici.

Při zaslání prostřednictvím třetí osoby (např.: letecká přeprava nebo spedice) je třeba brát zřetel na zvláštní požadavky na balení a označení. Zde musí být při přípravě zásilky přizván expert na nebezpečné látky.

Akumulátory zasílejte pouze tehdy, pokud je těleso nepoškozené. Otevřené kontakty přelepte lepicí páskou a

akumulátor zabalte tak, aby se v obalu nemohl pohybovať. Dodržujte prosím také případné další národní předpisy.

### Likvidace



Elektronářadí, akumulátory, příslušenství a obaly se musí odevzdat k ekologické recyklaci.



Elektronářadí a akumulátory/baterie nevyhazujte do domovního odpadu!

### Pouze pro země EU:

Již nepoužitelná elektrická nářadí a vadné nebo vybité akumulátory/baterie se musí likvidovat ve tříděném odpadu. Použijte určená sběrná místa.

Při nesprávné likvidaci mohou mít stará elektrická a elektronická zařízení z důvodu možné přítomnosti nebezpečných látek škodlivé účinky na životní prostředí a lidské zdraví.

### Akumulátory/baterie:

#### Lithium-iontové:

Dodržujte pokyny uvedené v části Přeprava (viz „Přeprava“, Stránka 123).

## Slovenčina

### Bezpečnostné upozornenia

#### Všeobecné bezpečnostné výstrahy – elektrické náradie

**⚠ VÝSTRAHA** Prečítajte si všetky bezpečnostné výstrahy a všetky pokyny. Nedodržanie týchto výstrah a pokynov môže spôsobiť zásah elektrickým prúdom, požiar a/alebo ťažké poranenie.

**Uchovajte tieto výstrahy a pokyny, aby ste ich mali k dispozícii v budúcnosti.**

Pojem „elektrické náradie“ v týchto výstrahách sa vzťahuje na elektrické náradie (napájané z elektrickej siete) a na náradie napájané akumulátorom (bez prírodnej šnúry).

#### Bezpečnosť na pracovisku

- ▶ **Pracovisko vždy udržiavajte čisté a dobre osvetlené.** Neporiadok a neosvetlené priestory môžu mať za následok pracovné úrazy.
- ▶ **Nepoužívajte elektrické náradie vo výbušnom prostredí, napr. tam, kde sa nachádzajú horľavé kvapaliny, plyny alebo prach.** Elektrické náradie vytvára iskry, ktoré by mohli zapáliť prach alebo výpary.
- ▶ **Nedovoľte deťom a iným nepovolánym osobám, aby sa počas používania elektrického náradia zdržiavali**

**v blízkosti pracoviska.** Pri rozptyľovaní môžete stratiť kontrolu nad náradím.

#### Bezpečnosť – elektrina

- ▶ **Zástrčky sieťovej šnúry elektrického náradia musí zodpovedať použitej zásuvke. V žiadnom prípade neupravujte zástrčku. S uzemneným elektrickým náradím nepoužívajte žiadne zástrčkové adaptéry.** Neupravené zástrčky a vhodné zásuvky znižujú riziko úrazu elektrickým prúdom.
- ▶ **Zabráňte kontaktu tela s uzemnenými povrchmi, ako sú napr. potrubia, vykurovacie telesá, sporáky a chladničky.** Ak je telo uzemnené, hrozí zvýšené riziko úrazu elektrickým prúdom.
- ▶ **Nevystavujte elektrické náradie dažďu ani vlhkosti.** Vniknutie vody do elektrického náradia zvyšuje riziko úrazu elektrickým prúdom.
- ▶ **Nepoužívajte sieťovú šnúru na iné než určené účely. Nikdy nepoužívajte sieťovú šnúru na nosenie náradia, ani na ťahanie či vyťahovanie zástrčky z elektrickej zásuvky. Chráňte sieťovú šnúru pred teplom, olejom, ostrými hranami alebo pohybujúcimi sa súčasťami.** Poškodené alebo zauzlené prírodné šnúry zvyšujú riziko úrazu elektrickým prúdom.
- ▶ **Keď pracujete s elektrickým náradím vonku, používajte len také predĺžovacie káble, ktoré sú schválené aj na používanie v exteriéri.** Použitie predĺžovacieho kábla vhodného na používanie v exteriéri znižuje riziko úrazu elektrickým prúdom.
- ▶ **Ak je nutné použiť elektrické náradie vo vlhkom prostredí, použite ochranný spínač pri poruchových prípadoch.** Použitie ochranného spínača pri poruchových prípadoch znižuje riziko úrazu elektrickým prúdom.

#### Bezpečnosť osôb

- ▶ **Buďte ostražití, sústreďte sa na to, čo robíte, a s elektrickým náradím pracujte uvažlivo. Nepracujte s elektrickým náradím, ak ste unavení alebo ak ste pod vplyvom drog, alkoholu alebo liekov.** Krátka nepozornosť pri používaní elektrického náradia môže mať za následok vážne poranenia.
- ▶ **Používajte osobné ochranné prostriedky. Vždy používajte ochranné okuliare.** Používanie osobných ochranných prostriedkov, ako je ochranná dýchacia maska, bezpečnostná pracovná obuv, ochranná prilba alebo chrániče sluchu, znižujú riziko poranenia.
- ▶ **Vyhýbajte sa neúmyselnému uvedeniu elektrického náradia do činnosti. Pred zasunutím zástrčky do zásuvky a/alebo pred pripojením akumulátora, pred uchopením alebo prenášaním elektrického náradia sa vždy presvedčte, či je elektrické náradie vypnuté.** Prenášanie elektrického náradia so zapnutým vypínačom alebo pripojenie zapnutého elektrického náradia k elektrickej sieti môže mať za následok nehodu.
- ▶ **Kým zapnete elektrické náradie, odstráňte z neho nastavovacie nástroje alebo kľúče.** Nastavovací nástroj alebo kľúč, ktorý sa nachádza v rotujúcej časti elektrického náradia, môže spôsobiť vážne poranenia osôb.

- ▶ **Vyhýbajte sa abnormálnym polohám tela. Dbajte na pevný postoj a neustále udržiavajte rovnováhu.** Takto budete môcť lepšie kontrolovať elektrické náradie v neočakávaných situáciách.
- ▶ **Pri práci noste vhodný pracovný odev. Nenoste voľné odevy ani šperky.** Dbajte, aby sa vlasy, odev a rukavice nedostali do blízkosti pohyblivých súčastí náradia. Voľný odev, dlhé vlasy alebo šperky sa môžu zachytiť do rotujúcich súčastí elektrického náradia.
- ▶ **Ak sa dá na elektrické náradie namontovať odsávacie zariadenie a zariadenie na zachytávanie prachu, presvedčte sa, či sú dobre pripojené a správne sa používajú.** Používanie odsávacieho zariadenia a zariadenia na zachytávanie prachu znižuje riziko ohrozenia zdravia prachom.

#### Starostlivé používanie elektrického náradia

- ▶ **Nikdy nepreťažujte elektrické náradie. Používajte elektrické náradie vhodné na daný druh práce.**  
S vhodným ručným elektrickým náradím budete pracovať lepšie a bezpečnejšie v uvedenom rozsahu výkonu náradia.
- ▶ **Nepoužívajte elektrické náradie, ktoré má pokazený vypínač.** Náradie, ktoré sa už nedá zapnúť alebo vypnúť, je nebezpečné a treba ho zveriť do opravy odborníkovi.
- ▶ **Skôr ako začnete náradie nastavovať alebo prestavovať, vymieňať príslušenstvo alebo kým ho odložíte, vždy vytiahnite zástrčku sieťovej šnúry zo zásuvky.** Toto preventívne opatrenie zabraňuje neúmyselnému spusteniu elektrického náradia.
- ▶ **Nepoužívané elektrické náradie uschovávajte tak, aby bolo mimo dosahu detí. Nedovoľte používať toto náradie osobám, ktoré s ním nie sú dôverne oboznámené alebo ktoré si neprečítali tieto pokyny.** Elektrické náradie je nebezpečné, ak ho používajú neskúsené osoby.
- ▶ **Vykonávajte pravidelnú údržbu elektrického náradia. Kontrolujte, či pohyblivé súčasti bezchybne fungujú alebo či nie sú blokované, zlomené alebo poškodené, čo by mohlo negatívne ovplyvniť správne fungovanie elektrického náradia. Pred použitím náradia dajte poškodené súčasti vymeniť.** Nedostatočná údržba elektrického náradia spôsobila mnoho úrazov.
- ▶ **Rezné nástroje udržiavajte ostré a čisté.** Starostlivo ošetrované rezné nástroje s ostrými reznými hranami majú menšiu tendenciu zablokováť sa a ľahšie sa dajú viesť.
- ▶ **Používajte elektrické náradie, príslušenstvo, nastavovacie nástroje a pod. podľa týchto pokynov. Pri práci zohľadnite konkrétne pracovné podmienky a činnosť, ktorú budete vykonávať.** Používanie elektrického náradia na iný než predpokladaný účel môže viesť k nebezpečným situáciám.

#### Starostlivé používanie akumulátorového náradia

- ▶ **Akumulátory nabíjajte len v nabíjačkách, ktoré odporúča výrobca akumulátora.** Ak sa používa nabíjačka určená na nabíjanie iného typu akumulátorov, hrozí nebezpečenstvo požiaru.

- ▶ **Do elektrického náradia používajte len špecificky určené akumulátory.** Používanie iných akumulátorov môže mať za následok poranenie a nebezpečenstvo požiaru.
- ▶ **Nepoužívané akumulátory uschovávajte tak, aby sa nemohli dostať do styku s kovovými predmetmi, napr. kancelárskymi spinkami, mincami, kľúčmi, klincami, skrútkami alebo s inými drobnými kovovými predmetmi, ktoré by mohli spôsobiť skratovanie kontaktov.** Skrat medzi kontaktmi akumulátora môže mať za následok popálenie alebo požiar.
- ▶ **Z akumulátora môže pri nesprávnom používaní vytekať kvapalina. Vyhýbajte sa kontaktu s touto kvapalinou. Po náhodnom kontakte opláchnite postihnuté miesto vodou. Ak sa dostane kvapalina z akumulátora do očí, vypláchnite ich a vyhľadajte lekára.** Unikajúca kvapalina z akumulátora môže spôsobiť podráždenie pokožky alebo popálenie.

#### Servis

- ▶ **Elektrické náradie dávajte opravovať len kvalifikovanému personálu, ktorý používa originálne náhradné súčasti.** Tým sa zaisťujú zachovanie bezpečnosti náradia.

#### Bezpečnostné upozornenia pre zrovnávacíe frézy

- ▶ **Rezacie kotúče musia byť určené minimálne pre rýchlosť uvedenú na náradí.** Rezacie kotúče otáčajúce sa vyššou než menovitou rýchlosťou sa môžu uvoľniť a spôsobiť zranenie.
- ▶ **Vždy používajte ochranný kryt.** Ochranný kryt chráni používateľa pred úlomkami poškodeného rezacieho kotúča a náhodným kontaktom s rezacím kotúčom.
- ▶ **Vždy používajte kotúčovú frézu správnej veľkosti a s vhodným upínacím otvorom.** Kotúčové frézy, ktoré sa nehodia k montážnym súčastiam frézy, nebežia vy-stredene a spôsobujú stratu kontroly nad náradím.
- ▶ **Elektrické náradie ved'te proti obrobku iba v zapnutom stave.** Inak hrozí v prípade zaseknutia pracovného nástroja v obrobku nebezpečenstvo spätného rázu.
- ▶ **Nesiahajte rukami do oblastí frézovania a na frézu. Druhou rukou držte prídavnú rukoväť.** Keď držíte frézu obidvomi rukami, frézovací nástroj vám ich nemôže poraniť.
- ▶ **Nikdy nefrézujte cez kovové predmety, klince alebo skrútky.** Frézovací nástroj by sa mohol poškodiť a mohlo by to viesť k zvýšeným vibráciám.
- ▶ **Používajte vhodné prístroje na vyhľadávanie skrytých elektrickým vedení a potrubí alebo sa obráťte na miestne energetické podniky.** Kontakt s elektrickým vodičom pod napätím môže spôsobiť požiar alebo mať za následok zásah elektrickým prúdom. Poškodenie plynového potrubia môže mať za následok explóziu. Preniknutie do vodovodného potrubia spôsobí vecnú škodu.
- ▶ **Nepoužívajte tupé alebo poškodené frézy.** Tupé alebo poškodené frézy spôsobujú zvýšené trenie, môžu sa zaseknúť a mať za následok nevyváženosť.

- ▶ **Pri práci držte elektrické náradie pevne oboma rukami a zabezpečte si stabilný postoj.** Pomocou dvoch rúk sa elektrické náradie ovláda bezpečnejšie.
- ▶ **Zabezpečte obrobok.** Obrobok upnutý pomocou upínacieho zariadenia alebo zveráka je bezpečnejší ako obrobok pridržiavaný rukou.
- ▶ **Počkajte na úplné zastavenie elektrického náradia, až potom ho odložte.** Vkladací nástroj sa môže zaseknúť a môže zapríčiniť stratu kontroly nad ručným elektrickým náradím.
- ▶ **Pri práci s týmto ručným elektrickým náradím vždy používajte prídavnú rukoväť, ktorá bola dodaná s náradím.** Strata kontroly nad náradím môže mať za následok poranenie.
- ▶ **Používajte len pracovné nástroje uvedené v tomto návode na obsluhu. Nepoužívajte žiadne rezacie kotúče alebo listy kotúčovej píly.**
- ▶ **Pred uvedením do prevádzky skontrolujte, či je kotúčová fréza pevne upevnená.**
- ▶ **Aretačné tlačidlo vretena stláčajte len na zastavenom elektrickom náradí.** Inak by sa elektrické náradie mohlo poškodiť.
- ▶ **Elektrické náradie používajte iba s namontovanou protišmykovou poistkou.** Tým sa zabezpečí presná práca s elektrickým náradím.
- ▶ **Po poškodení akumulátora alebo v prípade neodborného používania môžu z akumulátora vystupovať škodlivé výpary. Akumulátor môže horieť alebo vybuchnúť.** Zabezpečte prívod čerstvého vzduchu a v prípade ťažkostí vyhľadajte lekára. Tieto výpary môžu podráždiť dýchacie cesty.
- ▶ **Akumulátor neupravujte ani ho neotvárajte.** Hrozí nebezpečenstvo skratu.
- ▶ **Špicatými predmetmi, ako napr. klinec alebo skrutkovače alebo pôsobením vonkajšej sily môže dôjsť k poškodeniu akumulátora.** Vo vnútri môže dôjsť ku skratu a akumulátor môže začať horieť, môže z neho unikať dym, môže vybuchnúť alebo sa prehriať.
- ▶ **Akumulátor používajte iba vo výrobkoch výrobcu.** Len tak bude akumulátor chránený pred nebezpečným preťažením.



**Chrňte akumulátor pred teplom, napr. aj pred trvalým slnečným žiarením, pred ohňom, špinou, vodou a vlhkosťou.** Hrozí nebezpečenstvo výbuchu a skratu.



## Opis výrobku a výkonu



**Prečítajte si všetky bezpečnostné upozornenia a pokyny.** Nedodržovanie bezpečnostných upozornení a pokynov môže zapríčiniť úraz elektrickým prúdom, požiar a/alebo ťažké poranenia.

Prosím, všimnite si obrázky v prednej časti návodu na používanie.

## Používanie v súlade s určením

Elektrické náradie je určené na vytváranie drážok pre ploché kolíkové spoje do drevotrieskových dosiek, tvrdého a mäkkého dreva, preglejky a drevovláknitých dosiek.

## Vyobrazené komponenty

Číslovanie zobrazených komponentov sa vzťahuje na znázornenie elektrického náradia na grafickej strane.

- (1) Rukoväť (izolovaná úchopová plocha)
- (2) Zapínač/vypínač
- (3) Upínacia páčka uhlového dorazu
- (4) Stupnica výšky
- (5) Uhlová stupnica
- (6) Horizontálna stredová značka
- (7) Poistka proti zošmyknutiu
- (8) Otočný gombík výškovo nastaviteľného dorazu
- (9) Výškovo nastaviteľný doraz
- (10) Značka šírky frézovacieho nástroja
- (11) Vertikálna stredová značka
- (12) Upínacia páčka výškovo nastaviteľného dorazu
- (13) Šípka smeru otáčania na kryte
- (14) Aretačné tlačidlo vretena
- (15) Prídavná rukoväť (izolovaná úchopová plocha)
- (16) Akumulátor<sup>a)</sup>
- (17) Nasúvacia doska
- (18) Uhlový doraz
- (19) Otočný gombík nastavenia hĺbky frézovania
- (20) Poistná matica nastavenia hĺbky frézovania
- (21) Nastavovacia skrutka hĺbky frézovania
- (22) Odsávací nátrubok
- (23) Vrečko na prach
- (24) Kolíkový kľúč
- (25) Upínacia matica
- (26) Kotúčový frézovací nástroj
- (27) Šípka smeru otáčania kotúčového frézovacieho nástroja
- (28) Centrovací prstenec na upínacej prírubu
- (29) Upevňovacia prírubica
- (30) Frézovacie vreteno
- (31) Šípka smeru otáčania frézovacieho vretena
- (32) Poistná podložka základnej dosky
- (33) Upínacia skrutka základnej dosky
- (34) Základná doska
- (35) Tlačidlo na odistenie akumulátora<sup>a)</sup>

a) **Toto príslušenstvo nepatrí do štandardného rozsahu dodávky. Obsah dodávky je uvedený na obale.**



## Technické údaje

Fréza na drážky plochých čapov		GFF 18V-22
Vecné číslo		<b>3 601 F20 1..</b>
Menovité napätie	V=	18
Menovité voľnobežné otáčky <sup>A)</sup>	min <sup>-1</sup>	11 000
Max. hĺbka frézovania <sup>B)</sup>	mm	22
Závit vretena	mm	M10 x 1,25
Priemer otvoru kotúčového frézovacieho nástroja	mm	22
Max. priemer kotúčového frézovacieho nástroja	mm	105
Max. hrúbka kotúčového frézovacieho nástroja	mm	4
Hmotnosť podľa EPTA-Procedure 01:2014 <sup>C)</sup>	kg	3,0–4,0
Odporúčaná teplota okolia pri nabíjaní	°C	0 ... +35
Povolená teplota okolia pri prevádzke <sup>D)</sup> a pri skladovaní	°C	-15 ... +50
Odporúčané akumulátory		GBA 18V... ProCORE18V...
Odporúčané nabíjačky		GAL 18... GAX 18... GAL 36...

A) Skutočné voľnobežné otáčky nesmú prekročiť menovité voľnobežné otáčky a preto sú nižšie.

B) Dosiahnuté s kotúčovým frézovacím nástrojom s priemerom 105 mm

C) v závislosti od použitého akumulátora

D) obmedzený výkon pri teplotách < 0 °C

Hodnoty sa môžu líšiť podľa výrobu a závisia od podmienok použitia a prostredia. Ďalšie informácie na adrese [www.bosch-professional.com/wac](http://www.bosch-professional.com/wac).

## Informácia o hlučnosti/vibráciách

Hodnoty emisií hľuku stanovené podľa **EN 60745-2-19**.

Úroveň hľuku elektrického náradia pri použití váhového filtra A je typicky: úroveň akustického tlaku **80 dB(A)**; úroveň akustického výkonu **91 dB(A)**. Neistota K = **3 dB**.

### Noste prostriedky na ochranu sluchu!

Celkové hodnoty vibrácií  $a_h$  (súčet vektorov v troch smeroch) a neistota K zistená podľa **EN 60745-2-19**:

$a_h < 2,5 \text{ m/s}^2$ , K = **1,5 m/s}^2**.

Úroveň vibrácií uvedená v týchto pokynoch bola nameraná podľa normovaného meracieho postupu a môže sa použiť na vzájomné porovnanie elektrického náradia. Hodí sa aj na predbežný odhad zaťaženia vibráciami.

Uvedená úroveň vibrácií reprezentuje hlavné spôsoby použitia elektrického náradia. Avšak v takých prípadoch, keď sa toto ručné elektrické náradie použije na iné druhy použitia, s odlišnými pracovnými nástrojmi alebo sa podrobuje nedostatočnej údržbe, môže sa úroveň vibrácií od týchto hodnôt

odlišovať. To môže výrazne zvýšiť zaťaženie vibráciami počas celej pracovnej zmeny.

Na presný odhad zaťaženia vibráciami by sa mali zohľadniť aj doby, počas ktorých je náradie vypnuté alebo síce spustené, ale v skutočnosti sa nepoužíva. To môže výrazne znížiť zaťaženie vibráciami počas celej pracovnej doby.

Na ochranu obsluhujúcej osoby pred pôsobením vibrácií určite ďalšie bezpečnostné opatrenia, ako napríklad: údržba elektrického náradia a vkladacích nástrojov, udržiavanie správnej teploty rúk, organizácia pracovných procesov.

## Akumulátor

**Bosch** predáva akumulátorové elektrické náradie aj bez akumulátora. Informáciu, či je súčasťou dodávky vášho elektrického náradia akumulátor, nájdete na obale.

### Nabíjanie akumulátora

► **Používajte len nabíjačky uvedené v technických údajoch.** Len tieto nabíjačky sú prispôbené na lítium-iónový akumulátor používaný pri vašom elektrickom náradí.

**Upozornenie:** Lítiovo-iónové akumulátory sa na základe medzinárodných dopravných predpisov dodávajú čiastočne nabité. Aby ste zaručili plný výkon akumulátora, pred prvým použitím ho úplne nabite.

### Vkladanie akumulátora

Zasuňte nabitý akumulátor do uchytenia akumulátora tak, aby zaskočil.

### Vyberanie akumulátora

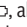
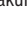
**Upozornenie:** Akumulátor vyberajte iba pri vypnutom elektrickom náradí.

Na vybratie akumulátora stlačte odistovacie tlačidlo akumulátora a akumulátor vytiahnite von. **Nepoužívajte pritom neprimeranú silu.**

Akumulátor je vybavený 2 blokovacími stupňami, ktoré majú zabrániť tomu, aby pri neúmyselnom stlačení odistovacieho tlačidla akumulátor nevyšiel. Akumulátor nachádza v elektrickom náradí, je pridržiavaný v správnej polohe pomocou pružiny.

### Indikácia stavu nabitia akumulátora

Zelené LED kontrolky indikácie stavu nabitia akumulátora zobrazujú stav nabitia akumulátora. Z bezpečnostných dôvodov je zisťovanie stavu nabitia možné len vtedy, keď je elektrické náradie zastavené.

Stlačte tlačidlo pre indikáciu stavu nabitia  alebo , aby sa zobrazil stav nabitia. Je to možné aj vtedy, keď je akumulátor vybratý.

Ak po stlačení tlačidla pre indikáciu stavu nabitia nesvieti žiadna LED kontrolka, akumulátor je chybný a musí sa vymeniť.

**Typ akumulátora GBA 18V...**

LED	Kapacita
Trvalé svietenie 3× zelená	60–100 %
Trvalé svietenie 2× zelená	30–60 %
Trvalé svietenie 1× zelená	5–30 %
Blikanie 1× zelená	0–5 %

**Typ akumulátora ProCORE18V...**

LED	Kapacita
Trvalé svietenie 5× zelená	80–100 %
Trvalé svietenie 4× zelená	60–80 %
Trvalé svietenie 3× zelená	40–60 %
Trvalé svietenie 2× zelená	20–40 %
Trvalé svietenie 1× zelená	5–20 %
Blikanie 1× zelená	0–5 %

**Pokyny na optimálne zaobchádzanie s akumulátorom**

Chráňte akumulátor pred vlhkosťou a vodou.

Akumulátor skladujte iba pri teplote v rozsahu od –20 °C do 50 °C. Nenechávajte akumulátor napríklad v lete položený v automobile.

Príležitostne vyčistite vetracie štrbiny akumulátora čistým, mäkkým a suchým štetcom.

Výrazne skrátená doba prevádzky akumulátora po nabití signalizuje, že akumulátor je opotrebovaný a treba ho vymeniť za nový.

Dodržiavajte upozornenia týkajúce sa likvidácie.

**Montáž****Vkladanie/výmena kotúčového frézovacieho nástroja (pozri obrázky A–B)**

- **Pred vykonávaním akýchkoľvek prác na elektrickom náradí (napr. údržba, výmena nástroja atď.) vyberte z elektrického náradia akumulátor.** V prípade neúmyselného stlačenia zapínača/vypínača hrozí nebezpečenstvo poranenia.
- **Pri vkladaní alebo výmene kotúčových frézovacích nástrojov odporúčame používať pracovné rukavice.**
- **Kotúčové frézovacie nástroje chráňte pred nárazom a úderom.**

Elektrické náradie možno používať s kotúčovým frézovacím nástrojom **Bosch 3 608 641 013** (priemer 105 mm) alebo bežne dostupným kotúčovým frézovacím nástrojom s rovnakým alebo menším priemerom (< 105 mm).

- V prípade potreby nastavte uhlový doraz (**18**) na 0° (pozri „Nastavenie uhla frézovania“, Stránka 130) a výškovo nastaviteľný doraz (**9**) na maximálnu výšku (pozri „Nastavenie výškovo nastaviteľného dorazu“, Stránka 129).
- Elektrické náradie otočte základnou doskou (**34**) smerom hore.
- Povoľte upínaciu skrutku (**33**) cca 3 otočeniami.
- Vyklopte základnú dosku (**34**) smerom nahor. Elektrické náradie držte tak, aby sa základná doska opäť nezaklopila.
- Stlačte aretačné tlačidlo vretena (**14**) a podržte ho stlačené.
- Povoľte upínaciu maticu (**25**) dodaným kolíkovým kľúčom (**24**) a odoberte ju.
- V prípade potreby vyberte prítomný kotúčový frézovací nástroj (**26**) a vyčistíte ho.
- V prípade potreby vyberte prítomnú upínaciu prírubu (**29**) a vyčistíte ju.
- Upínaciu prírubu (**29**) nasadte na frézovacie vreteno (**30**) tak, aby centrovací prstenec (**28**) (priemer 22 mm) ležal hore. Upínacia príruha musí zaskočiť na dvojhrane frézovacieho vretena (zaistenie proti otáčaniu).
- Položte čistý kotúčový frézovací nástroj (**26**) na upínaciu prírubu (**29**), ako je to na obrázku, tak, aby bola šípka smeru otáčania (**27**) na kotúčovom frézovacom nástroji viditeľná a súhlasila so šípkou smeru otáčania frézovacieho vretena (**31**). Upínací otvor kotúčového frézovacieho nástroja musí zaskočiť do centrovacieho prstenca (**28**) upínacej príruby.
- Naskrutkujte upínaciu maticu (**25**) na frézovacie vreteno (**30**). Pevne utiahnite upínaciu maticu pri stlačení aretačného tlačidla vretena (**14**) pomocou kolíkového kľúča (**24**).
- **Skontrolujte, či je kotúčový frézovací nástroj namontovaný správne a či sa môže voľne otáčať.**
- Zaklopte základnú dosku (**34**). Dbajte na to, aby poistná podložka (**32**) ležala nad základnou doskou.
- Utiahnite upínaciu skrutku (**33**).
- **Skontrolujte, či je základná doska (34) bezpečne zaaretovaná.**

**Odsávanie prachu a triesok**

Prach z niektorých materiálov, napr. z náterov obsahujúcich olovo, z niektorých druhov dreva, minerálov a kovov môže byť zdraviu škodlivý. Kontakt s takýmto prachom alebo jeho vdychovanie môže vyvolať alergické reakcie a/alebo ochorenia dýchacích ciest používateľa alebo osôb, ktoré sa nachádzajú v blízkosti.

Určité druhy prachu, ako napríklad prach z dubového alebo z bukového dreva, sa považujú za rakovinotvorné, predovšetkým v spojení s prídavnými látkami, ktoré sa používajú na ošetrovanie dreva (chróman, prostriedky na ochranu dreva). Materiál, ktorý obsahuje azbest, smú opracovávať len odborníci.

- Používajte podľa možnosti také odsávanie prachu, ktoré je pre daný materiál vhodné.

- Postarajte sa o dobré vetranie svojho pracoviska.
- Odporúčame používať masku na ochranu dýchacích ciest s filtrom triedy P2.

Dodržiavajte aj predpisy vašej krajiny týkajúce sa obrábajúcich materiálov.

► **Zabráňte usadzovaniu a hromadeniu prachu na pracovisku.** Prach sa môže ľahko zapáliť.

V prípade potreby vyčistite odsávací nátrubok (22). Vyklopte pritom základnú dosku (34) (pozri „Vkladanie/výmena kotúčového frézovacieho nástroja (pozri obrázky A–B)“, Stránka 128) a odoberte odsávací nátrubok.

#### Externé odsávanie (pozri stranu s príslušenstvom)

Miernym otáčaním zasuňte nátrubok odsávacej hadice (príslušenstvo) na odsávací nátrubok (22). Pripojte odsávaciu hadicu na vysávač.

Vysávač musí byť vhodný pre daný druh opracovávaného materiálu.

Na odsávanie mimoriadne zdraviu škodlivého, karcinogénneho alebo suchého prachu používajte špeciálny vysávač.

#### Vlastné odsávanie s vreckom na prach (pozri stranu s príslušenstvom)

Pri menších frézovacích prácach môžete používať vrecko na prach (23).

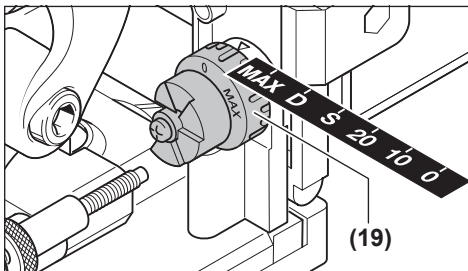
Miernym otáčaním nasuňte hrdlo vrecka na prach (23) na odsávací nátrubok (22).

Vrecko na prach (23) zavčas vyprázdňujte, aby bolo zachytávanie prachu optimálne.

Vrecko na prach (23) pritom vytiahnite, otvorte zips a vrecko na prach vyprázdňte.

## Prevádzka

### Nastavenie hĺbky frézovania



Pomocou otočného gombíka (19) môžete stanoviť hĺbku frézovania. Otočný gombík obsahuje zaskakovacie výšky pre šesť veľkostí kolíkov.

Priradenie zaskakovacích výšok k plochým kolíkom a hĺbkam frézovania:

Zaskakovacia výška	Plochý kolík	Hĺbka frézovania v mm <sup>A)</sup>
0	Č. 0	8
10	Č. 10	10

Zaskakovacia výška	Plochý kolík	Hĺbka frézovania v mm <sup>A)</sup>
20	Č. 20	12,3
S	Simplex	13
D	Duplex	14,7
MAX	–	22

A) Dosiahnuté s kotúčovým frézovacím nástrojom s priemerom 105 mm

Doraz pre hĺbku frézovania je nastavený na strednú hodnotu. V dôsledku tolerancií môže byť pri používaní zaostrovávaných kotúčových frézovacích nástrojov alebo pri používaní kotúčových frézovacích nástrojov s menším priemerom (< 105 mm) potrebné upravovať hĺbku frézovania. Povoľte pritom poistnú maticu (20). Otáčaním nastavovacej skrutky (21) v smere hodinových ručičiek môžete hĺbku frézovania zmenšiť alebo otáčaním proti smeru hodinových ručičiek zväčšiť. Skontrolujte nastavenú hĺbku frézovania skúšobným frézovaním. Potom poistnú maticu (20) opäť pevne utiahnite.

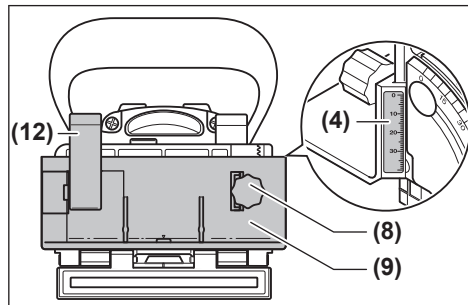
### Nastavenie výškovo nastaviteľného dorazu

Pomocou výškovo nastaviteľného dorazu (9) môžete stanoviť vzdialenosť medzi hornou stranou obrobku a frézovanou drážkou.

Pri montáži výškovo nastaviteľného dorazu (9) nasadte tento doraz na uhlový doraz (18) a zaskrutkujte ho pomocou otočného gombíka (8) do vedenia na uhlovom doraze.

**Upozornenie:** Pri montáži nevykladajte veľkú silu!

V správnej polohe sa doraz (9) pohybuje ľahko.



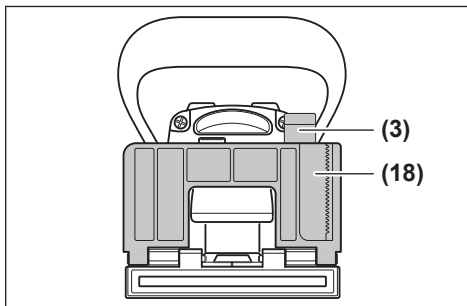
Pomocou otočného gombíka (8) nastavte želanú vzdialenosť na stupnici výšky (4). Potom utiahnite upínaciu páčku (12). Aby bola drážka umiestnená v strede obrobku, výškovo nastaviteľný doraz je nutné nastaviť na polovicu hrúbky obrobku.

Napríklad: pri 18 mm hrubom obrobku nastavte na stupnici výšky 9 mm.

Pri odoberaní výškovo nastaviteľného dorazu (9) povoľte upínaciu páčku (12) a vyskrutkujte doraz pomocou otočného gombíka (8) smerom hore z uhlového dorazu (18).

## Nastavenie uhla frézovania

Uhlový doraz (18) umožňuje jednoduché pokosové frézovanie.



Pri nastavovaní uhlového dorazu (18) povolte upínaciu páčku (3). Vyklopte uhlový doraz tak, aby bol na uhlovej stupnici (5) nastavený želaný uhol (pri 0°, 30°, 45°, 60° a 90° sa nachádzajú zaskakovacie zarážky). Potom utiahnite upínaciu páčku (3).

► **Dbajte na to, aby sa po prestavení uhla frézovania výškovo nastaviteľný doraz (9) ani nasúvacia doska (17) nenachádzali vo výstupnej oblasti kotúčového frézovacieho nástroja.** Pri kontrole pritlačte pri vypnutom elektrickom náradí výstup frézovacieho nástroja napr. o hranu stola tak, aby bol kotúčový frézovací nástroj viditeľný. Maximálne vysunutý kotúčový frézovací nástroj sa nesmie dotýkať výškovo nastaviteľného dorazu (9) ani nasúvacej dosky (17).

## Uvedenie do prevádzky

- **Pred vykonávaním akýchkoľvek prác na elektrickom náradí (napr. údržba, výmena nástroja atď.) vyberte z elektrického náradia akumulátor.** V prípade neúmyselného stlačenia zapínača/vypínača hrozí nebezpečenstvo poranenia.
- **Elektrické náradie sa smie zapnúť, iba keď je základná doska (34) bezpečne zaaretovaná pomocou upínacej skrutky (33) a poistnej podložky (32).**
- **Pred zapnutím skontrolujte, či automatický návrat motorovej jednotky funguje bezchybne.** Pritlačte výstup frézovacieho nástroja napr. o hranu stola tak, aby bol kotúčový frézovací nástroj viditeľný. Pri uvoľňovaní tlaku sa musí kotúčový frézovací nástroj úplne zasunúť naspäť do základnej dosky.

## Zapnutie/vypnutie

Elektrické náradie **zapnete** potlačením zapínača/vypínača (2) smerom dopredu a jeho stlačením vpredu smerom nadol ho **zaaretujete**.

Elektrické náradie **vypnete** stlačením zapínača/vypínača (2) vzadu tak, aby sa vypínač vrátil do vypnutej polohy.

## Ochrana pred opätovným spustením

Ochrana pred opätovným spustením zabraňuje nekontrolovanému spusteniu elektrického náradia po prerušení dodávky elektrického prúdu.

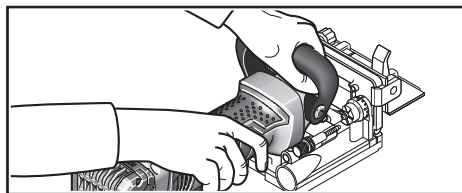
Ak chcete uviesť elektrické náradie znova do prevádzky, pritisnite zapínač/vypínač (2) do vypnutej polohy a elektrické náradie znova zapnite.

## Pozvoľný rozbeh

Elektronicky regulovaný pozvoľný rozbeh obmedzuje krútiaci moment náradia pri zapnutí a predlžuje životnosť motora.

## Pracovné pokyny

- **Pri práci držte elektrické náradie pevne oboma rukami a zabezpečte si stabilný postoj.** Pomocou dvoch rúk sa elektrické náradie ovláda bezpečnejšie.
- **Nesiahajte rukami do oblastí frézovania a na kotúčový frézovací nástroj.**



Pri práci držte jednou rukou rukoväť (1), druhou rukou prídavnú rukoväť (15).

- **Elektrické náradie ved'te proti obrobku iba v zapnutom stave.** Inak hrozí v prípade zaseknutia pracovného nástroja v obrobku nebezpečenstvo spätného rázu.

Frézovanie vykonávajte s rovnomerným posuvom.

## Stanovenie polohy frézovania

Vertikálna stredová značka (11) na uhlovom a výškovom doraze ukazuje stred frézovania (zvisle na kotúčový frézovací nástroj). Maximálna šírka frézovania je zobrazená značkami (10) na výškovo nastaviteľnom doraze (9).

Pri nastavovaní výšky pomáha horizontálna stredová značka (6) na základnej doske, ktorá ukazuje horizontálny stred kotúčového frézovacieho nástroja.

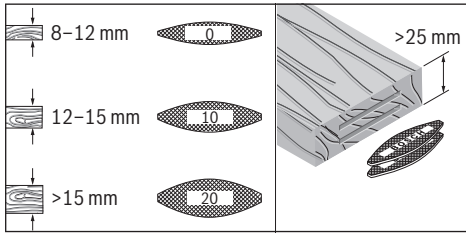
Na kryte elektrického náradia zobrazuje šípka (13) smer otáčania kotúčového frézovacieho nástroja.

## Frézovanie drážkových spojov

Príklady pre nasledujúce typy spojov nájdete na strane s obrázkami:

- **Rohové spoje:** s uhlovým dorazom pozri obrázok C, s výškovo nastaviteľným dorazom pozri obrázok D
- **Pokosové spoje:** s uhlovým dorazom pozri obrázok E, s výškovo nastaviteľným dorazom pozri obrázok F
- **Pozdĺžne a priečne spoje:** s uhlovým dorazom pozri obrázok G, s výškovo nastaviteľným dorazom pozri obrázok H
- **Rámové spoje:** pozri obrázok I
- **T spoje:** pozri obrázok J

### Výber plochého kolíka



Pre pevný spoj použite čo možno najväčšie ploché kolíky (lamely). Bosch ponúka príslušné ploché kolíky v rámci svojej ponuky príslušenstva (pozri stranu s príslušenstvom na konci návodu na obsluhu).

### Frézovanie tenkých obrobkov (pozri obrázok K)

Pri frézovaní obrobkov tenších ako 16 mm nasadte na uhlový doraz (18) nasúvaciu dosku (17). Tým zabezpečíte, aby sa drážka nenachádzala príliš blízko hornej strany obrobku. Pri výpočte horizontálnej frézovacej polohy zohľadnite hrúbku nasúvacej dosky.

Nasúvaciu dosku (17) použite aj pri pokosových spojoch na tenkých obrobkoch, aby drážka nebola príliš hlboká.

### Frézovanie úzkych obrobkov

Pri frézovaní úzkych obrobkov používajte podľa možnosti výškovo nastaviteľný doraz (9). Dbajte na to, aby značky maximálnej šírky frézovacieho nástroja (10), ktoré sa na ňom nachádzajú, ležali v rámci obrobku.

## Údržba a servis

### Údržba a čistenie

- **Pred vykonávaním akýchkoľvek prác na elektrickom náradí (napr. údržba, výmena nástroja atď.) vyberte z elektrického náradia akumulátor.** V prípade neúmyselného stlačenia zapínača/vypínača hrozí nebezpečenstvo poranenia.
- **Elektrické náradie a vetracie štrbiny udržiavajte v čistote, aby ste mohli dobre a bezpečne pracovať.**

Vedenia v prípade potreby vycistite a namažte. Používajte na to výlučne olej, ktorý nevytvára živicu (napr. olej na šijacie stroje).

### Napnutie upínacej páčky

Upínaciu silu upínacej páčky (3) a (12) môžete v prípade potreby nastaviť. Upínaciu páčku pritom povoľte a vyskrutkujte. Upínaciu páčku nasadte s minimálne 30° posunutím proti smeru hodinových ručičiek a znova ju naskrutkujte.

### Zákaznícka služba a poradenstvo ohľadom použitia

Servis pre zákazníkov vám odpovie na otázky týkajúce sa opravy a údržby vášho produktu, ako aj náhradných dielov. Rozložené výkresy a informácie k náhradným dielom nájdete aj na stránke: [www.bosch-pt.com](http://www.bosch-pt.com)

Poradenský tím Bosch vám ochotne pomôže v otázkach týkajúcich sa našich produktov a ich príslušenstva.

V prípade akýchkoľvek otázok a objednávok náhradných dielov bezpodmienečne uveďte 10-miestne vecné číslo uvedené na typovom štítku produktu.

### Slovakia

Na [www.bosch-pt.sk](http://www.bosch-pt.sk) si môžete objednať opravu vášho stroja alebo náhradné diely online.

Tel.: +421 2 48 703 800

Fax: +421 2 48 703 801

E-Mail: [servis.naradia@sk.bosch.com](mailto:servis.naradia@sk.bosch.com)

[www.bosch-pt.sk](http://www.bosch-pt.sk)

### Ďalšie servisné adresy nájdete na:

[www.bosch-pt.com/serviceaddresses](http://www.bosch-pt.com/serviceaddresses)

### Preprava

Odporúčané lítiovo-iónové akumulátory podliehajú požiadavkám na prepravu nebezpečného nákladu. Tieto akumulátory smie používateľ prepravovať po cestách bez ďalších opatrení.

Pri zasielaní prostredníctvom tretích osôb (napr.: leteckou dopravou alebo prostredníctvom špedície) treba pamätať na osobitné požiadavky na obaly a označenie zásielky. V takomto prípade treba pri príprave zásielky bezpodmienečne konzultovať s expertom pre prepravu nebezpečného tovaru.

Akumulátory zasielajte iba vtedy, ak nemajú poškodený obal. Otvorené kontakty prelepte a akumulátor zabalte tak, aby sa v obale nemohol posúvať. Dodržiavajte, prosím, aj prípadné ďalšie národné predpisy.

### Likvidácia



Ručné elektrické náradie, príslušenstvo a obal treba dať na recykliáciu zodpovedajúcu ochrane životného prostredia.



Neodhadzujte ručné elektrické náradie ani akumulátory/batérie do komunálneho odpadu!

### Len pre krajiny EÚ:

Elektrické náradie, ktoré už nie je vhodné na používanie, a poškodené alebo použité akumulátory/batérie sa musia likvidovať oddelene. Využívajte na to určené zberné systémy. Pri nesprávnej likvidácii môžu mať staré elektrické a elektronické produkty škodlivé účinky na životné prostredie a ľudské zdravie z dôvodu možnej prítomnosti nebezpečných látok.

### Akumulátory/batérie:

#### Li-Ion:

Dodržiujte pokyny uvedené v časti Preprava (pozri „Preprava“, Stránka 131).

## Magyar

### Biztonsági tájékoztató

#### Általános biztonsági előírások az elektromos kéziszerszámokhoz

##### **FIGYELMEZ-TETÉS**

Olvassa el valamennyi biztonsági előírást és valamennyi utasítást. A következőkben leírt előírások betartásának elmulasztása áramütéshez, tűzhöz és/vagy súlyos testi sérülésekhez vezethet.

**Kérjük a későbbi használatra gondosan őrizze meg ezeket az előírásokat.**

Az alább alkalmazott "elektromos kéziszerszám" fogalom a hálózati elektromos kéziszerszámokat (hálózati csatlakozó kábellel) és az akkumulátoros elektromos kéziszerszámokat (hálózati csatlakozó kábel nélkül) foglalja magában.

#### A munkaterület biztonsága

- ▶ **Tartsa tisztán és jól megvilágítva a munkaterületet.** A zsúfolt vagy sötét területeken gyakrabban következnek be balesetek.
- ▶ **Ne dolgozzon a berendezéssel olyan robbanásveszélyes környezetben, ahol éghető folyadékok, gázok vagy por van.** Az elektromos kéziszerszámok szikrákat keltenek, amelyek a port vagy a gőzöket meggyújthatják.
- ▶ **Tartsa távol a gyerekeket és a nézelődőket, ha az elektromos kéziszerszámot használja.** Ha elvonják a figyelmét, elvesztheti az uralmát a berendezés felett.

#### Elektromos biztonsági előírások

- ▶ **A készülék csatlakozó dugójának bele kell illeszkednie a dugaszolóaljzatba. A csatlakozó dugót semmilyen módon sem szabad megváltoztatni. Védőföldeléssel ellátott készülékek esetében ne használjon csatlakozó adaptert.** A változtatás nélküli csatlakozó dugók és a megfelelő dugaszoló aljzatok csökkentik az áramütés kockázatát.
- ▶ **Kerülje el a földelt felületekkel való érintkezést, mint például csövek, fűtőtestek, kályhák és hűtőgépek.** Az áramütés veszélye megnövekszik, ha a teste földelve van.
- ▶ **Tartsa távol az elektromos kéziszerszámot az esőtől és a nedvességtől.** Ha víz jut be egy elektromos kéziszerszámba, az megnöveli az áramütés veszélyét.
- ▶ **Ne használja a kábelt a rendeltetésétől eltérő célokra. Sohase vigye vagy húzza az elektromos kéziszerszámot a kábelnél fogva, valamint sose húzza ki a csatlakozót a kábelnél fogva a dugaszoló aljzataból. Tartsa távol a kábelt hőforrásoktól, olajtól, éles sarkoktól és élektől, valamint mozgó gépalkatrészekről.** A megrongálódott vagy csomókkal teli kábel megnöveli az áramütés veszélyét.
- ▶ **Ha egy elektromos kéziszerszámmal a szabadban dolgozik, csak kültéri hosszabbítót használjon.** A szabadban való használatra engedélyezett kábel használata csökkenti az áramütés veszélyét.

- ▶ **Ha nem lehet elkerülni az elektromos kéziszerszám nedves környezetben való használatát, alkalmazzon hibaáram-védőkapcsolót.** A hibaáram-védőkapcsoló alkalmazása csökkenti az áramütés kockázatát.

#### Személyes biztonság

- ▶ **Munka közben mindig figyeljen, ügyeljen arra, amit csinál és megfontoltan dolgozzon az elektromos kéziszerszámmal. Ne használja a berendezést ha fáradt vagy kábítószert, alkohol, esetleg gyógyszer hatása alatt áll.** Egy pillanatnyi figyelmetlenség a szerszám használata közben komoly sérülésekhez vezethet.
- ▶ **Viseljen védőfelszerelést. Viseljen mindig védőszemüveget.** A védőfelszerelések, mint porvédő álarc, csúszásbiztos védőcipő, védősapka és fülvédő használata az elektromos kéziszerszám használatának jellegének megfelelően csökkenti a személyi sérülések kockázatát.
- ▶ **Kerülje el a készülék akaratlan üzembe helyezését. Győződjön meg arról, hogy az elektromos kéziszerszám ki van kapcsolva, mielőtt beköti az áramforrást és/vagy az akkumulátort, valamint mielőtt felemelé és vinni kezdené az elektromos kéziszerszámot.** Ha az elektromos kéziszerszám felemelése közben az ujját a kapcsolón tartja, vagy ha a készüléket bekapcsolt állapotban csatlakoztatja az áramforráshoz, az baleset vezethet.
- ▶ **Az elektromos kéziszerszám bekapcsolása előtt okvetlenül távolítsa el a beállítószerszámokat vagy csavarulcsokat.** Az elektromos kéziszerszám forgó részeiben felejtett beállítószerszám vagy csavarulcsok sérüléseket okozhat.
- ▶ **Ne becsülje túl önmagát. Ügyeljen arra, hogy mindig biztosan álljon és az egyensúlyát megtartsa.** Így az elektromos kéziszerszám felett váratlan helyzetekben is jobban tud uralkodni.
- ▶ **Viseljen megfelelő ruházatot. Ne viseljen bő ruhát vagy ékszereket. Tartsa távol a haját, a ruháját és a kesztyűjét a mozgó részekről.** A bő ruhát, az ékszereket és a hosszú haját a mozgó alkatrészek magukkal rántathatják.
- ▶ **Ha az elektromos kéziszerszámmal fel lehet szerelni a por elszívásához és összegyűjtéséhez szükséges berendezéseket, ellenőrizze, hogy azok megfelelő módon hozzá vannak kapcsolva a készülékhez és rendeltetésüknek megfelelően működnek.** A porgyűjtő berendezés használata csökkenti a munka során keletkező por veszélyes hatásait.

#### Az elektromos kéziszerszámok gondos kezelése és használata

- ▶ **Ne terhelje túl a berendezést. A munkájához csak az arra szolgáló elektromos kéziszerszámot használja.** A megfelelő elektromos kéziszerszámmal a megadott teljesítménytartományon belül jobban és biztonságosabban lehet dolgozni.
- ▶ **Ne használjon olyan elektromos kéziszerszámot, amelynek a kapcsolója elromlott.** Minden olyan elektromos kéziszerszám, amelyet nem lehet sem be-, sem ki-csatlakoztatni, veszélyes és meg kell javíttatni.



- ▶ **Húzza ki a csatlakozó dugót a dugaszolóaljzatból és/ vagy az akkumulátort az elektromos kéziszerszámból, mielőtt az elektromos kéziszerszámon beállítási munkákat végez, tartozékokat cserél vagy a szerszámot tárolásra elteszi.** Ezek az elővigyázatossági intézkedések meggátolják a szerszám akaratlan üzembe helyezését.
- ▶ **A használaton kívüli elektromos kéziszerszámokat olyan helyen tárolja, ahol azokhoz gyermekek nem férhetnek hozzá. Ne hagyja, hogy olyan személyek használják az elektromos kéziszerszámot, akik nem ismerik a szerszámot, vagy nem olvasták el ezt az útmutatót.** Az elektromos kéziszerszámok veszélyesek, ha azokat gyakorlatlan személyek használják.
- ▶ **Az elektromos kéziszerszámokat gondosan ápolja. Ellenőrizze, hogy a mozgó alkatrészek kifogástalanul működnek-e, nincsenek-e beszorulva, illetve nincsenek-e eltörve vagy megrongálódva olyan alkatrészek, amelyek hatással lehetnek az elektromos kéziszerszám működésére. A berendezés megrongálódott részeit a készülék használata előtt javíttassa meg.** Sok olyan baleset történik, amelyet az elektromos kéziszerszám nem megfelelő karbantartására lehet visszavezetni.
- ▶ **Tartsa tisztán és éles állapotban a vágószerszámokat.** Az éles vágóélekkel rendelkező, gondosan ápolat vágószerszámok ritkábban ékelődnek be és könnyebben lehet őket vezetni és irányítani.
- ▶ **Az elektromos kéziszerszámokat, tartozékokat, szerszámbiteket stb. csak ezen kezelési utasításoknak megfelelően használja. Vegye figyelembe a munkakörülményeket valamint a kivitelezendő munka sajátosságait.** Az elektromos kéziszerszám eredeti rendeltetésétől eltérő célokra való alkalmazása veszélyes helyzeteket eredményezhet.

#### **Az akkumulátoros elektromos kéziszerszámok gondos kezelése és használata**

- ▶ **Az akkumulátort csak a gyártó által ajánlott töltőkészülékekkel tölts fel.** Ha egy bizonyos akkumulátortípus feltöltésére szolgáló töltőkészülékben egy másik akkumulátort próbál feltölteni, tűz keletkezhet.
- ▶ **Az elektromos kéziszerszámhoz csak az ahhoz tartozó akkumulátort használja.** Más akkumulátorok használata személyi sérüléseket és tüzet okozhat.
- ▶ **A használaton kívüli akkumulátort tartsa távol bármely fémtárgytól, mint például irodai kapszoktól, pénzérméktől, kulcsoktól, szögektől, csavaroktól és más kisméretű fémtárgyaktól, amelyekkel kapcsolatba léphet.** Az akkumulátor érintkezői közötti rövidzárlat égési sérüléseket vagy tüzet okozhat.
- ▶ **Nem megfelelő körülmények esetén az akkumulátorból folyadék léphet ki. Kerülje az érintkezést a folyadékkal. Ha véletlenül mégis érintkezésbe került a folyadékkal, azonnal öblítse le vízzel az érintett felületet. Ha a folyadék a szemébe jutott, keressen fel ezen kívül egy orvost.** Az akkumulátorból kilépő folyadék irritációkat vagy égési bőrsérüléseket okozhat.

#### **Szerviz**

- ▶ **Az elektromos kéziszerszámot csak szakképzett személyzet kizárólag eredeti pótalkatrészek felhasználásával javíthatja.** Ez biztosítja, hogy az elektromos kéziszerszám biztonságos maradjon.

#### **Biztonsági figyelmeztetések lapostiplimarókhöz**

- ▶ **A daraboló korongok névleges sebességének legalább el kell érnie a kéziszerszámon megadott sebességet.** A névleges sebességüknél gyorsabban forgó daraboló korongok szétrepülhetnek és sérüléseket okozhatnak.
- ▶ **Mindig használja a védőbúrát.** A védőbúra védelmet nyújt a kezelő számára az eltört daraboló korong darabjai és a daraboló korong akaratlan megérintése ellen.
- ▶ **Mindig a megfelelő méretű tárcsamarót használja, hozzáillő befogófurattal.** Ha a tárcsamaró nem illik a maró rögzítőalkatrészeihez, nem megfelelő a körfutása, ami a készülék feletti uralom elvesztéséhez vezethet.
- ▶ **Az elektromos kéziszerszámot csak bekapcsolt állapotban vezesse rá a megmunkálásra kerülő munkadarabra.** Ellenkező esetben fennáll egy visszarúgás veszélye, ha a betétszerszám beékelődik a munkadarabra.
- ▶ **Ne nyúljon bele a kezével a marási területre és ne érintse meg a marófejet. A másik kezével a pótfogantyút tartsa.** Ha mindkét kezével a marót tartja, azokat a maró nem sértheti meg.
- ▶ **Ne marjon fémtárgyak, szögek és csavarok felett.** A marófeje megrongálódhat és ez nagyobb rezgésekhez vezethet.
- ▶ **A rejtett vezetékek felkutatásához használjon arra alkalmas fémkereső készüléket, vagy kérje ki a helyi energiaellátó vállalat tanácsát.** Ha egy elektromos vezeték a berendezéssel megérint, az tűzhöz és áramütéshez vezethet. Egy gázvezeték megrongálása robbanást eredményezhet. Ha egy vízvezeték szakít meg, anyagi károk keletkeznek.
- ▶ **Na használjon tompa, vagy megrongálódott marófejet.** A tompa vagy megrongálódott marófejek magasabb súrlódást eredményeznek, beékelődhetnek és kiegyensúlyozatlansághoz vezetnek.
- ▶ **A munka során mindig mindkét kezével tartsa az elektromos kéziszerszámot és gondoskodjon arról, hogy szilárd, biztos alapon álljon.** Az elektromos kéziszerszámot két kézzel biztosabban lehet vezetni.
- ▶ **A megmunkálásra kerülő munkadarabot megfelelően rögzítse.** Egy befogó szerkezettel vagy satuval rögzített munkadarab biztonságosabban van rögzítve, mintha csak a kezével tartaná.
- ▶ **Várja meg, amíg az elektromos kéziszerszám teljesen leáll, mielőtt letenné.** A betétszerszám beékelődhet, és a kezelő elvesztheti az uralmát az elektromos kéziszerszám felett.
- ▶ **Mindig használja az elektromos kéziszerszámmal szállított pótfogantyút.** Ha elveszti az uralmát a berendezés felett, az sérülésekhez vezethet.

- ▶ **Csak az ezen üzemeltetési útmutatóban felsorolt be-tétszámokat használja. Ne használjon daraboló-tárcsákat és körfűrészlapokat.**
- ▶ **Üzembe helyezés előtt ellenőrizze a tárcsamáró he-lyes rögzítését.**
- ▶ **A tengelyreteszelő gombot csak álló elektromos kézi-szerszám mellett szabad megnyomni.** Ellenkező eset-ben az elektromos kéziszerszám megrongálódhat.
- ▶ **Az elektromos kéziszerszámot csak felszerelt csúszás-gátlóval használja.** Ez biztosítja a precíz munkát az elekt-romos kéziszerszámmal.
- ▶ **Az akkumulátorok megrongálódása vagy szakszerűt-len kezelése esetén abból gőzök léphetnek ki. Az ak-kumulátor kigyulladhat vagy felrobbanhat.** Azonnal jut-tasson friss levegőt a helyiségbe, és ha panasza van, keressen fel egy orvost. A gőzök ingerelhetik a légutakat.
- ▶ **Ne módosítsa és nyissa fel az akkumulátort.** Ekkor fennáll a rövidzárlat veszélye.
- ▶ **Az akkumulátort hegyes tárgyak, például tűk vagy csavarhúzó, vagy külső erőbehatások megrongálhat-ják.** Belső rövidzárlat léphet fel és az akkumulátor kigyul-ladhat, füstöt bocsáthat ki, felrobbanhat, vagy túlhevül-het.
- ▶ **Az akkumulátort csak a gyártó termékeiben használja.** Az akkumulátort csak így lehet megvédeni a veszélyes túl-terheléstől.



**Óvja meg az elektromos kéziszerszámot a forróságtól, például a tartós napsugárzástól, a tüztől, a szennyezésektől, a víztől és a ned-vességtől.** Robbanásveszély és rövidzárlat ve-szélye áll fenn.

## A termék és a teljesítmény leírása



**Olvassa el az összes biztonsági figyelmezte-tést és előírást.** A biztonsági előírások és ut-asítások betartásának elmulasztása áramütés-hez, tüzhöz és/vagy súlyos sérülésekhez vezet-het.

Kérjük, vegye figyelembe a Használati Utasítás első részében található ábrákat.

### Rendeltetészerű használat

Ez az elektromos kéziszerszám lapostipilis kötés hornyának létrehozására szolgál forgácsolásban, kemény- és puhafában, rétegelt lemezben és farostlemezben.

### Az ábrákon szereplő komponensek

Az ábrázolt alkatrészek sorszámozása megfelel az elektro-mos kéziszerszám ábrájának, az ábrákat tartalmazó oldalon.

- (1) Fogantyú (szigetelt markolatfelület)
- (2) Be-/kikapcsoló
- (3) A szögállító ütköző szorítókarja
- (4) Magasságállító skála
- (5) Szögskála

- (6) Vízszintes középjelölés
- (7) Elcsúszásgátló
- (8) A magasságban állítható ütköző forgatógombja
- (9) Magasságban állítható ütköző
- (10) Marószélesség jelölése
- (11) Függőleges középjelölés
- (12) A magasságban állítható ütköző rögzítőkárja
- (13) Forgásirányt jelző nyíl a házon
- (14) Tengelyreteszelő gomb
- (15) Kiegészítő fogantyú (szigetelt markolatfelület)
- (16) Akkumulátor<sup>a)</sup>
- (17) Feltűzhető lemez
- (18) Szögállító ütköző
- (19) Marásmélység beállítására szolgáló forgógomb
- (20) A marásmélység beállítását rögzítő anya
- (21) Marásmélység finomállító csavarja
- (22) Elszívócsanak
- (23) Porgyűjtő zsák
- (24) Körmőskulcs
- (25) Befogóanya
- (26) Marótárcsa
- (27) Marótárcsa forgásirányt jelző nyíl
- (28) Központosító perem a befogókarimán
- (29) Befogókarima
- (30) Marótengely
- (31) Marótengely forgásirányt jelző nyila
- (32) Talplemez rögzítő alátéte
- (33) Talplemez szorítócsavarja
- (34) Talplemez
- (35) Akkumulátorreteszelés-feloldó gomb<sup>a)</sup>

a) **Ez a tartozék nem része a standard szállítási terjedelemlnek. A standard szállítási terjedelemben tartozó tételek listája a csomagoláson látható.**

## Műszaki adatok

Lapostiplimaró	GFF 18V-22	
Cikkszám		<b>3 601 F20 1..</b>
Névleges feszültség	V=	18
Névleges üresjárat fordulat-szám <sup>A)</sup>	perc <sup>1</sup>	11000
Marásmélység max. <sup>B)</sup>	mm	22
Tengelymenet	mm	M10 x 1,25
Marótárcsa furatátmérője	mm	22
Marótárcsa átmérője max.	mm	105
Marótárcsa vastagsága max.	mm	4
Tömeg az „EPTA-Proce-dure 01:2014”	kg	3,0–4,0

Lapostipimáró	GFF 18V-22	
(2014/01 EPTA-eljárás) szerint <sup>o)</sup>		
Javasolt környezeti hőmérséklet a töltés során	°C	0 ... +35
Megengedett környezeti hőmérséklet az üzemelés során <sup>o)</sup>	°C	-15 ... +50
Javasolt akkumulátorok		GBA 18V... ProCORE18V...
Javasolt töltőkészülékek		GAL 18... GAX 18... GAL 36...

- A) A tényleges üresjárat fordulatszám nem lépheti túl a névleges üresjárat fordulatszámot, ezért alacsonyabb.
- B) 105 mm átmérőjű marótarcsával elért eredmény
- C) a felhasznált akkumulátortól függően
- D) < 0 °C hőmérsékletek mellett korlátozott teljesítmény
- Az értékek termékenként változhatnak és függnek az alkalmazási, valamint környezeti feltételektől is. További információk a [www.bosch-professional.com/wac](http://www.bosch-professional.com/wac) címen találhatóak.

### Zaj és vibráció értékek

A zajkibocsátási értékek a **EN 60745-2-19** szabványnak megfelelően kerültek meghatározásra.

Az elektromos kéziszerszám A-értékelésű zajszintjének tipikus értékei: hangnyomásszint **80 dB(A)**; hangteljesítményszint **91 dB(A)**. A szórás, K = **3 dB**.

### Viseljen hallásvédőt!

Az  $a_{rh}$  rezgési összértékek (a három irány vektorösszege) és a K szórás **EN 60745-2-19** szabvány szerint meghatározott értéke:

$$a_{rh} < 2,5 \text{ m/s}^2, K = 1,5 \text{ m/s}^2.$$

Az ezen előírásokban megadott rezgési szint egy szabványban rögzített mérési módszerrel került meghatározásra és az elektromos kéziszerszámok összehasonlítására ez az érték felhasználható. Ez az érték a rezgési terhelés ideiglenes becslésére is alkalmas.

A megadott rezgésszint az elektromos kéziszerszám fő alkalmazási területein való használat során fellépő érték. Ha az elektromos kéziszerszámot más alkalmazásokra, eltérő betétszerszámokkal vagy nem kielégítő karbantartás mellett használják, a rezgésszint a fenti értéktől eltérhet. Ez az egész munkaidőre vonatkozó rezgési terhelést lényegesen megnövelheti.

A rezgési terhelés pontos megbecsüléséhez figyelembe kell venni azokat az időszakokat is, amikor a berendezés kikapcsolt állapotban van, vagy amikor be van ugyan kapcsolva, de nem kerül ténylegesen használatra. Ez az egész munkaidőre vonatkozó rezgési terhelést lényegesen csökkentheti.

Hozzon kiegészítő biztonsági intézkedéseket a kezelőnek a rezgések hatása elleni védelmére, például: Az elektromos kéziszerszám és a betétszerszámok karbantartása, a kezek melegen tartása, a munkamenetek megszervezése.

## Akkumulátor

A **Bosch** vállalat az akkumulátoros elektromos kéziszerszámokat akkumulátorok nélkül is árusítja. Azt, hogy az Ön elektromos kéziszerszámának szállítási terjedelme egy akkumulátort is magában foglal-e, a csomagolásról lehet leolvasni.

### Az akkumulátor feltöltése

- **Csak a Műszaki Adatoknál megadott töltőkészüléket használja.** Csak ezek a töltőkészülékek felelnek meg pontosan az Ön elektromos kéziszerszámában alkalmazásra kerülő Li-ion-akkumulátornak.

**Figyelem:** A lítium-ion-akkumulátorok a nemzetközi szállítási előírásoknak megfelelően csak részben feltöltve kerülnek ki- szállításra. Az akkumulátor teljes teljesítményének biztosítására az első alkalmazás előtt tölts fel teljesen az akkumulátort.

### Az akkumulátor beszerelése

Tolja be a feltöltött akkumulátort az akkumulátor fogadó egységbe, amíg az érezhetően bepattan.

### Az akkumulátor kivétele



**Megjegyzés:** Csak akkor vegye ki az akkumulátort, ha az elektromos kéziszerszám ki van kapcsolva.

Az akkumulátor eltávolításához nyomja meg az akkumulátor reteszelfeloldó gombot és húzza ki az akkumulátort. **Ne erőltesse a kihúzást.**

Az akkumulátor 2 reteszelővállal van ellátva, amelyek meggátolják, hogy az akkumulátor az akkumulátor reteszelfeloldó gomb akaratlan megnyomásakor kiessen. Amíg az akkumulátor be van helyezve az elektromos kéziszerszámba, azt egy rugó a helyén tartja.

### Akkumulátor töltöttségi szint kijelző

Az akkumulátor töltési szint kijelző display zöld LED-jei az akkumulátor töltési szintjét mutatják. A töltöttségi szintet biztonsági okokból csak használaton kívüli elektromos kéziszerszám esetén lehet lekérdezni.

Nyomja meg a  vagy a  feltöltési szint kijelző gombot, hogy kijelzeze a töltési szintet. Erre kivett akkumulátor esetén is van lehetőség.

Ha az akkumulátor feltöltési szint kijelző gomb megnyomása után egy LED sem világít, az akkumulátor meghibásodott és ki kell cserélni.

### Akkumulátor típus: GBA 18V...



LED	Kapacitás
Tartós fény, 3 × zöld	60–100 %
Tartós fény, 2 × zöld	30–60 %
Tartós fény, 1 × zöld	5–30 %
Villogó fény, 1 × zöld	0–5 %

**Akkumulátor típus: ProCORE18V...**

LED	Kapacitás
Tartós fény, 5 × zöld	80–100 %
Tartós fény, 4 × zöld	60–80 %
Tartós fény, 3 × zöld	40–60 %
Tartós fény, 2 × zöld	20–40 %
Tartós fény, 1 × zöld	5–20 %
Villogó fény, 1 × zöld	0–5 %

**Tájékoztató az akkumulátor optimális kezeléséhez**

Óvja meg az akkumulátort a nedvességtől és a víztől.

Az akkumulátort csak a –20 °C ... 50 °C hőmérséklet tartományban szabad tárolni. Ne hagyja például az akkumulátort nyáron egy gépjárműben.

Időnként tisztítsa meg az akkumulátor szellőzőrését egy puha, tiszta és száraz ecsettel.

Ha az akkumulátor feltöltése után a készülék már csak lényegesen rövidebb ideig üzemeltethető, akkor az akkumulátor elhasználódott és ki kell cserélni.

Vegye figyelembe a hulladékba való eltávolítással kapcsolatos előírásokat.

**Összeszerelés****Marótárcsa behelyezése/cseréje (lásd A–B. ábra)**

- ▶ **Minden elektromos kéziszerszámon végzett munka előtt (pl. karbantartás, szerszámcseré stb.) vegye ki az akkumulátort az elektromos kéziszerszámból.** Ellenkező esetben a be-/kikapcsoló véletlen megérintésekor bekapcsolódó készülék sérüléseket okozhat.
- ▶ **A marótárcsa behelyezéséhez és cseréjéhez célszerű védőkesztyűt viselni.**
- ▶ **Óvja meg a marótárcsát a lökésektől és ütésektől.**

Ez az elektromos kéziszerszám **Bosch** marótárcsával **3 608 641 013** (átmérő 105 mm) vagy a kereskedelemben kapható azonos, vagy kisebb átmérőjű (<105 mm) marótárcsával üzemeltethető.

- Ha szükséges, állítsa a szögállító ütközőt **(18)** 0°-ra (lásd „A marás szögének beállítása”, Oldal 137), az állítható magasságú ütközőt **(9)** pedig maximális magasságra (lásd „Állítható magasságú ütköző beállítása”, Oldal 137).
- Fordítsa az elektromos kéziszerszámot talplemezzel **(34)** felfelé.
- Lazítsa meg a szorítócsavart **(33)** kb. 3 fordulattal.
- Hajtsa fel a talplemezt **(34)**. Tartsa az elektromos kéziszerszámot úgy, hogy a talplemez ne csapódjon vissza.
- Nyomja meg és tartsa nyomva a tengelyreteszelő gombot **(14)**.

- Lazítsa ki a **(25)** befogó anyát a készülékkel szállított **(24)** körmöskulccsal és csavarja le a befogó anyát.
- Ha szükséges, vegye ki a meglévő marótárcsát **(26)**, és tisztítsa meg.
- Ha szükséges, vegye ki a meglévő befogókarimát **(29)**, és tisztítsa meg.
- Helyezze a befogókarimát **(29)** úgy a marótengelyre **(30)**, hogy a központosító perem **(28)** (átmérő: 22 mm) felül legyen. A befogókarimának be kell illeszkednie a marótengely két lapjára (elfordulás elleni biztosítás).
- Helyezze a tiszta marótárcsát **(26)** az ábrának megfelelően a befogókarimára **(29)**, úgy, hogy a forgásirányt jelző nyíl **(27)** a marótárcsán látható legyen, és a marótengely forgásirányát jelző nyíllal **(31)** egyezzen. A marótárcsa befogófuratának rá kell illeszkednie a befogókarima központosító peremére **(28)**.
- Csavarja fel a szorítóanyát **(25)** a marótengelyre **(30)**. A szorítóanyát a tengelyrögzítő gomb **(14)** benyomása mellett erősen húzza meg a körmöskulccsal **(24)**.
- ▶ **Ellenőrizze, hogy a marótárcsa megfelelően fel van-e szerelve, és szabadon forog.**
- Hajtsa vissza a talplemezt **(34)**. Ügyeljen arra, hogy a biztosító alátét **(32)** a talplemezen legyen.
- Húzza meg szorosra a **(33)** szorítócsavart.
- ▶ **Ellenőrizze, hogy a talplemez **(34)** biztosan beretesztelt-e.**

**Por- és forgácselzívás**

Az ólomtartalmú festékrétegek, egyes fajták, ásványok és fémek pora egészségkárosító hatású lehet. A poroknak a kezelő vagy a közelben tartózkodó személyek által történő megérintése vagy belégzése allergikus reakciókat és/vagy a légutak megbetegedését vonhatja maga után.

Egyes faporok, például tölg- és bükkfaporok rákkeltő hatásaúak, főleg ha a faanyag kezeléséhez más anyagokat is felhasználtak (kromát, favedő vegyszerek). A készülékkel azbeszttel tartalmazó anyagokat csak szakembereknek szabad megmunkálniuk.

- A lehetőségek szerint használjon az anyagnak megfelelő poreszívást.
- Gondoskodjon a munkahely jó szellőztetéséről.
- Ehhez a munkához célszerű egy P2 szűrőosztályú porvédő álcot használni.

A feldolgozásra kerülő anyagokkal kapcsolatban tartsa be az adott országban érvényes előírásokat.

- ▶ **Gondoskodjon arról, hogy a munkahelyén ne gyűljen össze por.** A porok könnyen meggyulladhatnak.

Szükség esetén tisztítsa meg az elszívócsontot **(22)**. Ehhez hajtsa a talplemezt **(34)** fel (lásd „Marótárcsa behelyezése/cseréje (lásd A–B. ábra)”, Oldal 136), és húzza le az elszívócsontot.

### Külső porszívás (lásd a tartozékok oldalát)

Helyezze egy elszívótömlő csonkját (tartozék) enyhén elforgatva az elszívócsonkra (22). Csatlakoztassa az elszívótömlőt egy porszívóhoz.

A porszívónak alkalmasnak kell lennie a megmunkálásra kerülő anyagból keletkező por elszívására.

Az egészségre különösen ártalmas, rákkeltő hatású vagy száraz porok elszívásához egy speciálisan erre a célra gyártott porszívót kell használni.

### Saját porszívás porgyűjtő zsákkal (lásd a tartozékok oldalát)

Kiseb marási munkáknál használhatja a porgyűjtő zsákokat (23).

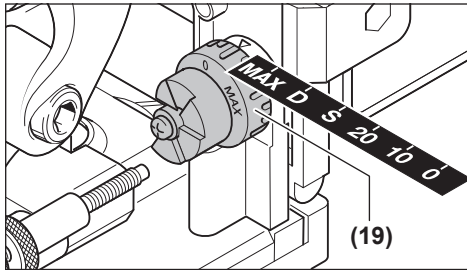
Helyezze a porgyűjtő zsák (23) csonkját enyhén elforgatva az elszívócsonkra (22).

Idejében őrítse ki a porgyűjtő zsákokat (23), hogy a porgyűjtés optimális maradjon.

Ehhez húzza le a porgyűjtő zsákokat (23), nyissa ki a tépőzárat, és őrítse ki a porgyűjtő zsákokat.

## Üzemeltetés

### A marási mélység beállítása



A forgógombbal (19) meghatározhatja a marásmélységet. A forgógomb hat lapostiplimérethez rendelkezik reteszeltető beállítással.

Bereteszeltető mélységek hozzárendelése lapostiplikhez és marásmélységekhez:

Reteszeltető mélység	Lapostipli	Marásmélység mm-ben <sup>A)</sup>
0	0	8
10	10	10
20	20	12,3
S	Simplex	13
D	Duplex	14,7
MAX	-	22

A) 105 mm átmérőjű marótárcsával elért eredmény

Az ütköző a marásmélységhez közepes mértékre van beállítva. A túrésektől függően az utánélezett marótárcsa és kisebb átmérőjű (< 105 mm) marótárcsa használata esetén lehetséges, hogy a marásmélységet után kell állítani. Ehhez lazítsa meg a szorítóanyát (20). A finombeállító csavar (21) órájá-

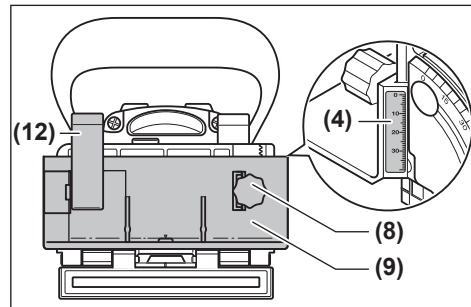
rással egyező irányba történő elforgatásával a marásmélység csökkenthető, ill. az órájárással ellentétes irányba forgatva növelhető. Ellenőrizze a beállított marásmélységet próbamarással. Ezután húzza meg ismét szorosra a rögzítőanyát (20).

### Állítható magasságú ütköző beállítása

Az állítható magasságú ütközővel (9) meghatározhatja a munkadarab lapjának éle és a kimarandó horony közötti távolságot.

Az állítható magasságú ütköző (9) felszereléséhez helyezze azt a szögbeállító ütközőre (18), majd forgassa a forgógomb (8) forgatásával a szögbeállító ütközőn található vezetőbe.

**Megjegyzés:** A felszerelés során ne erőltesse a mozgást! Helyes pozícióban az ütköző (9) könnyen járva mozog.



A forgógomb (8) segítségével állítsa be a kívánt távolságot a magasságjelző skálán (4). Ezután húzza meg a szorítókart (12).

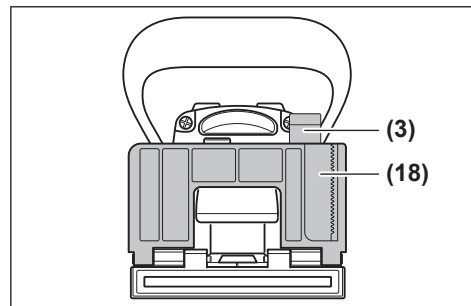
Ahhoz, hogy a horony a munkadarab közepére kerüljön, az állítható magasságú ütközőt a munkadarab-vastagság felé kell beállítani.

Példa: 18 mm vastag munkadarabnál a magasságjelző skálán a 9 mm-hez állítsa az ütközőt.

Az állítható magasságú ütköző (9) levételéhez lazítsa meg a szorítókart (12), és csavarja ki az ütközőt a forgógombbal (8) felfelé a szögbeállító ütközőből (18).

### A marás szögének beállítása

A szögbeállító ütköző (18) lehetővé teszi az egyszerű marást szögben vágott felületeken.



A szögállító ütköző **(18)** állításához lazítsa meg a szorítókart **(3)**. Döntse meg a szögállító ütközőt a kívánt szögbe a szögszála alapján **(5)** (0°, 30°, 45°, 60° és 90° szögnél bereteselési pontok találhatók). Ezután húzza meg a szorítókart **(3)**.

- ▶ **Ügyeljen arra, hogy a marás szögének állítása után se az állítható magasságú ütköző **(9)**, se a feltűzhető lemez **(17)** ne legyen a marótárcsa kilépési helyén.** Az ellenőrzéshez az elektromos kéziszerszám kikapcsolt állapotában nyomja a maró kilépőnyílását pl. asztallap élének, míg a marótárcsa láthatóvá nem válik. A maximálisan kitolt marótárcsa nem érhet az állítható magasságú ütközőhöz **(9)**, illetve a feltűzhető lemezhez **(17)**.

## Üzembe helyezés

- ▶ **Minden elektromos kéziszerszámon végzett munka előtt (pl. karbantartás, szerszámcseré stb.) vegye ki az akkumulátort az elektromos kéziszerszámból.** Ellenkező esetben a be-/kikapcsoló véletlen megérintések bekapcsolódó készülék sérüléseket okozhat.
- ▶ **Az elektromos kéziszerszámot csak akkor szabad bekapcsolni, ha a talplemez **(34)** a szorítócsavarral **(33)** és a biztosító alátéttel **(32)** biztonságosan be van retszelve.**
- ▶ **Bekapcsolás előtt ellenőrizze, hogy a motoregység automatikus visszaállása kifogástalanul működik-e.** Nyomja a maró kilépőnyílását pl. asztallap élének, míg a marótárcsa láthatóvá nem válik. Ha a nyomást csökkenti, a marótárcsának teljesen vissza kell húzódnia a talplemezbe.

### Be-/kikapcsolás

Az elektromos kéziszerszám **bekapcsolásához** nyomja a be-/kikapcsoló gombját **(2)** előre, és elől nyomja le, míg az bereteszel.

Az elektromos kéziszerszám **kikapcsolásához** nyomja le a be-/kikapcsoló gombot hátul **(2)**, hogy visszaugorjon a kikapcsolt pozícióba.

### Újraindulás elleni védelem

Az újraindulás elleni védelem az áramellátás megszakítása majd helyreállítása esetén meggátolja az elektromos kéziszerszám akaratlan újraindulását.

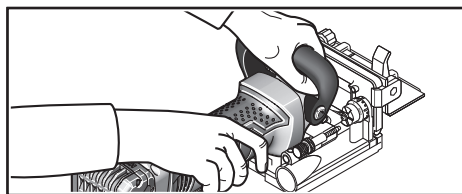
Az ismételt üzembe helyezéshez hozza a be-/kikapcsolót **(2)** kikapcsolt helyzetbe, és kapcsolja ismét be az elektromos kéziszerszámot.

### Lágy felfutás

Az elektronikus lágy indítás bekapcsoláskor korlátozza a forgatónyomatékot és megnöveli a motor élettartamát.

## Munkavégzésre vonatkozó tudnivalók

- ▶ **A munka során mindig mindkét kezével tartsa az elektromos kéziszerszámot és gondoskodjon arról, hogy szilárd, biztos alapon álljon.** Az elektromos kéziszerszámot két kézzel biztosabban lehet vezetni.
- ▶ **Ne nyúljon bele a kezével a marási területre és ne érintse meg a marótárcsát.**



Munkavégzés közben egyik kezével fogja a markolatot **(1)**, másik kezével a kiegészítő fogantyút **(15)**.

- ▶ **Az elektromos kéziszerszámot csak bekapcsolt állapotban vezesse rá a megmunkálásra kerülő munkadarabra.** Ellenkező esetben fennáll egy visszarúgás veszélye, ha a betétszerszám beékelődik a munkadarabba.

A marási műveletet egyenletes előtolással hajtsa végre.

### A marás pozíciójának meghatározása

A függőleges középjelölés **(11)** a szögállító és a magasságban állítható ütközőn a marás közepét jelzi (a marótárcsára függőlegesen). A marás maximális szélességét a két jelölés mutatja **(10)** az állítható magasságú ütközőn **(9)**.

A magasság pozicionálásakor segít a vízszintes középjelölés **(6)** a talplemezen, amely a marótárcsa vízszintes középvonalát mutatja.

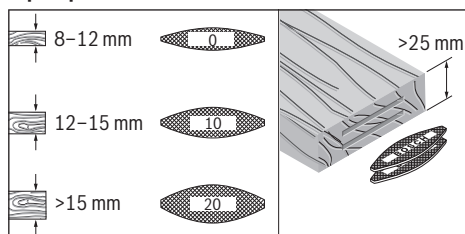
Az elektromos kéziszerszám házán a nyíl **(13)** a marótárcsa forgásának irányát jelzi.

### Hornycsatlakozás

Az alábbi kötési módokra példákat a grafikák oldalán talál:

- **Sarokkötések:** a szögütközővel: lásd **C.** ábra, az állítható magasságú ütközővel: lásd **D.** ábra
- **Ferdeszögű kötések:** a szögütközővel: lásd **E.** ábra, az állítható magasságú ütközővel: lásd **F.** ábra
- **Hossz- és keresztoldások:** a szögütközővel: lásd **G.** ábra, az állítható magasságú ütközővel: lásd **H.** ábra
- **Keretkötések:** lásd **I.** ábra
- **T-kötések:** lásd **J.** ábra

### Lapostipli kiválasztása



A szilárd kötés létrehozása érdekében használja a lehető legnagyobb lapostiplit (lamellót). A Bosch tartozékprogramban megtalálhatók a megfelelő lapostiplik (lásd a tartozékok oldalát az üzemeltetési útmutató végén).

### Vékony munkadarab marása (lásd **K.** ábra)

16 mm-nél vékonyabb munkadarabok marásához helyezze fel a feltűzhető lemezt **(17)** a szögállító ütközőre **(18)**. Ezzel biztosítható, hogy a horony ne legyen túl közel a munkadarab



felső oldalához. A vízszintes marási pozíció kiszámításakor vegye figyelembe a feltűzhető lemez vastagságát is.

A feltűzhető lemezt **(17)** használja a ferdeszögű kötések készítésekor is vékony munkadaraboknál, hogy a horony ne lehesse túl mélyen.

### Keskeny munkadarabok marása

Keskeny munkadarabok marásánál lehetőleg használja az állítható magasságú útközöt **(9)**. Ügyeljen arra, hogy az azon található, maximális marási szélességet jelző jelölések **(10)** a munkadarabon belül legyenek.

## Karbantartás és szerviz

### Karbantartás és tisztítás

- **Minden elektromos kéziszerszámon végzett munka előtt (pl. karbantartás, szerszámcseré stb.) vegye ki az akkumulátort az elektromos kéziszerszámból.** Ellenkező esetben a be-/kikapcsoló véletlen megérintésekor bekapcsolódó készülék sérüléseket okozhat.
- **Tartsa mindig tisztán az elektromos kéziszerszámot és annak szellőzőnyílásait, hogy jól és biztonságosan dolgozhasson.**

A vezetőket szükség szerint tisztítsa és kenje. Ehhez kizárólag nem megdermedő olajat (pl. varrógépolajat) használjon.

### Szorítókar utánhúzása

A **(3)** és **(12)** jelölésű szorítókarokat szükség esetén után kell állítani. Ehhez lazítsa meg a szorítókarokat, és csavarja le azokat. Helyezze vissza a szorítókarokat legalább 30°-ban az óra járásával egyező irányban elforgatva, majd csavarja a helyükre azokat.

### Vevőszolgálat és alkalmazási tanácsadás

A vevőszolgálat a terméke javításával és karbantartásával, valamint a pótalkatrészekkel kapcsolatos kérdésekre szívesen válaszol. A pótalkatrészekkel kapcsolatos robbantott ábrák és egyéb információk a következő címen is találhatóak: [www.bosch-pt.com](http://www.bosch-pt.com)

A Bosch Használati Tanácsadó Team szívesen segít, ha termékeinkkel és azok tartozékaival kapcsolatos kérdései vannak.

Ha kérdései vannak vagy pótalkatrészeket szeretne rendelni, okvetlenül adja meg a termék típusábláján található 10-jegyű cikkszámot.

### Magyarország

Robert Bosch Kft.  
1103 Budapest  
Gyömrői út. 120.

A [www.bosch-pt.hu](http://www.bosch-pt.hu) oldalon online megrendelheti készülékének javítását.

Tel.: +36 1 879 8502  
Fax: +36 1 879 8505  
info.bsc@hu.bosch.com  
[www.bosch-pt.hu](http://www.bosch-pt.hu)

### További szerviz-címek az alábbi címen találhatóak:

[www.bosch-pt.com/serviceaddresses](http://www.bosch-pt.com/serviceaddresses)

### Szállítás

A javasolt lithium-ion-akkumulátorokra a veszélyes árukra vonatkozó előírások érvényesek. A felhasználók az akkumulátorokat a közúti szállításban minden további nélkül szállíthatják.

Ha a szállítással harmadik személyt (például: légi vagy egyéb szállító vállalatot) bíznak meg, akkor figyelembe kell venni a csomagolásra és a megjelölésre vonatkozó különleges követelményeket. Ebben az esetben a küldemény előkészítésébe be kell vonni egy veszélyes áru szakembert.

Csak akkor küldje el az akkumulátort, ha a háza nincs megromlódva. Ragassza le a nyitott érintkezőket és csomagolja be úgy az akkumulátort, hogy az a csomagoláson belül ne mozoghasson. Kérjük tartsa be az adott országban érvényes, ezen esetleg túlmenő előírásokat.

### Eltávolítás



Az elektromos kéziszerszámokat, az akkumulátorokat, a tartozékokat és a csomagolást a környezetvédelmi szempontoknak megfelelően kell újrafelhasználásra előkészíteni.



Ne dobja ki az elektromos kéziszerszámokat és az akkumulátorokat/elemeket a háztartási szemétkébe!

### Csak az EU-tagországok számára:

A már nem használható elektromos kéziszerszámokat és a hibás vagy elhasznált akkumulátorokat/elemeket elkülönítve kell ártalmatlanítani. Használja a rendelkezésre álló gyűjtőrendszereket.

Szakszerűtlen ártalmatlanítás esetén az elhasznált elektromos és elektronikus készülékek a veszélyes anyagok lehetséges jelenléte miatt káros hatással lehetnek a környezetre és az emberek egészségére.

### Akkumulátorok/elemek:

#### Li-ion:

Kérjük vegye figyelembe a Szállítás fejezetben található tájékoztatást (lásd „Szállítás”, Oldal 139).

## Русский

### Только для стран Евразийского экономического союза (Таможенного союза)

В состав эксплуатационных документов, предусмотренных изготовителем для продукции, могут входить настоящее руководство по эксплуатации, а также приложения. Информация о подтверждении соответствия содержится в приложении.

Информация о стране происхождения указана на корпусе изделия и в приложении.

Дата изготовления указана на последней странице обложки Руководства.

Контактная информация относительно импортера содержится на упаковке.

#### Срок службы изделия

Срок службы изделия составляет 7 лет. Не рекомендуется к эксплуатации по истечении 5 лет хранения с даты изготовления без предварительной проверки (дату изготовления см. на этикетке).

Указанный срок службы действителен при соблюдении потребителем требований настоящего руководства.

#### Перечень критических отказов

- не использовать при сильном искрении
- не использовать при появлении сильной вибрации
- не использовать с перепитым или оголённым электрическим кабелем
- не использовать при появлении дыма непосредственно из корпуса изделия

#### Возможные ошибочные действия персонала

- не использовать с поврежденной рукояткой или поврежденным защитным кожухом
- не использовать на открытом пространстве во время дождя
- не включать при попадании воды в корпус

#### Критерии предельных состояний

- перетёрт или повреждён электрический кабель
- поврежден корпус изделия

#### Тип и периодичность технического обслуживания

- Рекомендуется очистить инструмент от пыли после каждого использования.

#### Хранение

- необходимо хранить в сухом месте
- необходимо хранить вдали от источников повышенных температур и воздействия солнечных лучей
- при хранении необходимо избегать резкого перепада температур
- хранение без упаковки не допускается
- подробные требования к условиям хранения смотрите в ГОСТ 15150-69 (Условие 1)
- Хранить в упаковке предприятия – изготовителя в складских помещениях при температуре окружающей среды от +5 до +40 °С. Относительная влажность воздуха не должна превышать 80 %.

#### Транспортировка

- категорически не допускается падение и любые механические воздействия на упаковку при транспортировке
- при разгрузке/погрузке не допускается использование любого вида техники, работающей по принципу зажима упаковок
- подробные требования к условиям транспортировки смотрите в ГОСТ 15150-69 (Условие 5)

- Транспортировать при температуре окружающей среды от –50 °С до +50 °С. Относительная влажность воздуха не должна превышать 100 %.

## Указания по технике безопасности

### Общие указания по технике безопасности для электроинструментов

**⚠ ПРЕДУПРЕЖДЕНИЕ** Прочтите все указания и инструкции по технике безопасности. Несоблюдение указаний и инструкций по технике безопасности может стать причиной поражения электрическим током, пожара и тяжелых травм.

### Сохраняйте эти инструкции и указания для будущего использования.

Использованное в настоящих инструкциях и указаниях понятие «электроинструмент» распространяется на электроинструмент с питанием от сети (с сетевым шнуром) и на аккумуляторный электроинструмент (без сетевого шнура).

### Безопасность рабочего места

- ▶ **Содержите рабочее место в чистоте и хорошо освещенным.** Беспорядок или неосвещенные участки рабочего места могут привести к несчастным случаям.
- ▶ **Не работайте с электроинструментами во взрывоопасной атмосфере, напр., содержащей горючие жидкости, воспламеняющиеся газы или пыль.** Электроинструменты искрят, что может привести к воспламенению пыли или паров.
- ▶ **Во время работы с электроинструментом не допускайте близко к Вашему рабочему месту детей и посторонних лиц.** Отвлечшись, Вы можете потерять контроль над электроинструментом.
- ▶ Оборудование предназначено для работы в бытовых условиях, коммерческих зонах и общественных местах, производственных зонах с малым электропотреблением, без воздействия вредных и опасных производственных факторов. Оборудование предназначено для эксплуатации без постоянного присутствия обслуживающего персонала.

### Электробезопасность

- ▶ **Штепсельная вилка электроинструмента должна подходить к штепсельной розетке. Ни в коем случае не вносите изменения в штепсельную вилку. Не применяйте переходные штекеры для электроинструментов с защитным заземлением.** Неизменные штепсельные вилки и подходящие штепсельные розетки снижают риск поражения электротоком.
- ▶ **Предотвращайте телесный контакт с заземленными поверхностями, как то: с трубами, элементами отопления, кухонными плитами и холодильниками.** При заземлении Вашего тела повышается риск поражения электротоком.

- ▶ **Защищайте электроинструмент от дождя и сырости.** Проникновение воды в электроинструмент повышает риск поражения электротоком.
- ▶ **Не разрешается использовать шнур не по назначению. Никогда не используйте шнур для транспортировки или подвески электроинструмента, или для извлечения вилки из штепсельной розетки. Защищайте шнур от воздействия высоких температур, масла, острых кромок или подвижных частей электроинструмента.** Поврежденный или спутанный шнур повышает риск поражения электротоком.
- ▶ **При работе с электроинструментом под открытым небом применяйте пригодные для этого кабели-удлинители.** Применение пригодного для работы под открытым небом кабеля-удлинителя снижает риск поражения электротоком.
- ▶ **Если невозможно избежать применения электроинструмента в сыром помещении, подключайте электроинструмент через устройство защитного отключения.** Применение устройства защитного отключения снижает риск электрического поражения.

#### Личная безопасность

- ▶ **Будьте внимательны, следите за тем, что делаете, и продуманно начинайте работу с электроинструментом. Не пользуйтесь электроинструментом в усталом состоянии или под воздействием наркотиков, алкоголя или лекарственных средств.** Один момент невнимательности при работе с электроинструментом может привести к серьезным травмам.
- ▶ **Применяйте средства индивидуальной защиты. Всегда носите защитные очки.** Использование средств индивидуальной защиты, как то: защитной маски, обуви на нескользящей подошве, защитного шлема или средств защиты органов слуха, в зависимости от вида работы с электроинструментом снижает риск получения травм.
- ▶ **Предотвращайте непреднамеренное включение электроинструмента. Перед тем как подключить электроинструмент к сети и/или к аккумулятору, поднять или переносить электроинструмент, убедитесь, что он выключен.** Удержание пальца на выключателе при транспортировке электроинструмента и подключение к сети питания включенного электроинструмента чревато несчастными случаями.
- ▶ **Убирайте установочный инструмент или гаечные ключи до включения электроинструмента.** Инструмент или ключ, находящийся во вращающейся части электроинструмента, может привести к травмам.
- ▶ **Не принимайте неестественное положение корпуса тела. Всегда занимайте устойчивое положение и сохраняйте равновесие.** Благодаря этому Вы можете лучше контролировать электроинструмент в неожиданных ситуациях.
- ▶ **Носите подходящую рабочую одежду. Не носите широкую одежду и украшения. Не подставляйте волосы, одежду и рукавицы под движущиеся ча-**

сти. Широкая одежда, украшения или длинные волосы могут быть затянуты вращающимися частями.

- ▶ **При наличии возможности установки пылеотсасывающих и пылесборных устройств проверяйте их присоединение и правильное использование.** Применение пылеотсоса может снизить опасность, создаваемую пылью.
- ▶ **ВНИМАНИЕ!** В случае возникновения перебоя в работе электроинструмента вследствие полного или частичного прекращения энергоснабжения или повреждения цепи управления энергоснабжением установите выключатель в положение Выкл., убедившись, что он не заблокирован (при его наличии). Отключите сетевую вилку от розетки или отсоедините съёмный аккумулятор. Этим предотвращается неконтролируемый повторный запуск.
- ▶ Квалифицированный персонал в соответствии с настоящим руководством подразумевает лиц, которые знакомы с регулировкой, монтажом, вводом в эксплуатацию обслуживанием электроинструмента.
- ▶ К работе с электроинструментом допускаются лица не моложе 18 лет, изучившие техническое описание, инструкцию по эксплуатации и правила безопасности.
- ▶ Изделие не предназначено для использования лицами (включая детей) с пониженными физическими, чувственными или умственными способностями или при отсутствии у них жизненного опыта или знаний, если они не находятся под контролем или не проинструктированы об использовании электроинструмента лицом, ответственным за их безопасность.

#### Применение электроинструмента и обращение с ним

- ▶ **Не перегружайте электроинструмент. Используйте для работы соответствующий специальный электроинструмент.** С подходящим электроинструментом Вы работаете лучше и надежнее в указанном диапазоне мощности.
- ▶ **Не работайте с электроинструментом при неисправном выключателе.** Электроинструмент, который не поддается включению или выключению, опасен и должен быть отремонтирован.
- ▶ **До начала наладки электроинструмента, перед заменой принадлежностей и хранением отключите штепсельную вилку от розетки сети и/или извлеките аккумулятор.** Эта мера предосторожности предотвращает непреднамеренное включение электроинструмента.
- ▶ **Храните электроинструменты в недоступном для детей месте. Не разрешайте пользоваться электроинструментом лицам, которые не знакомы с ним или не читали настоящих инструкций.** Электроинструменты опасны в руках неопытных лиц.
- ▶ **Тщательно ухаживайте за электроинструментом. Проверяйте безупречную функцию и ход движущихся частей электроинструмента, отсутствие поломок или повреждений, отрицательно влияющих на функцию электроинструмента. Поврежденные части должны быть отремонтированы до использо-**

**вания электроинструмента.** Плохое обслуживание электроинструментов является причиной большого числа несчастных случаев.

- ▶ **Держите режущий инструмент в заточенном и чистом состоянии.** Заботливо ухоженные режущие инструменты с острыми режущими кромками режут легче и их легче вести.
- ▶ **Применяйте электроинструмент, принадлежности, рабочие инструменты и т. п. в соответствии с настоящими инструкциями.** Учитывайте при этом рабочие условия и выполняемую работу. Использование электроинструментов для непредусмотренных работ может привести к опасным ситуациям.

#### Применение и обслуживание аккумуляторного инструмента

- ▶ **Заряжайте аккумуляторы только в зарядных устройствах, рекомендуемых изготовителем.** Зарядное устройство, предусмотренное для определенного вида аккумуляторов, может привести к пожарной опасности при использовании его с другими аккумуляторами.
- ▶ **Применяйте в электроинструментах только предусмотренные для этого аккумуляторы.** Использование других аккумуляторов может привести к травмам и пожарной опасности.
- ▶ **Защищайте неиспользуемый аккумулятор от канцелярских скрепок, монет, ключей, гвоздей, винтов и других маленьких металлических предметов, которые могут закоротить полюса.** Короткое замыкание полюсов аккумулятора может привести к ожогам или пожару.
- ▶ **При неправильном использовании из аккумулятора может потечь жидкость.** Избегайте соприкосновения с ней. При случайном контакте промойте соответствующее место водой. Если эта жидкость попадет в глаза, то дополнительно обратитесь к врачу. Вытекающая аккумуляторная жидкость может привести к раздражению кожи или к ожогам.

#### Сервис

- ▶ **Ремонт электроинструмента должен выполняться только квалифицированным персоналом и только с применением оригинальных запасных частей.** Этим обеспечивается безопасность электроинструмента.

#### Указания по технике безопасности для фрезерных машин

- ▶ **Дисковые фрезы должны быть рассчитаны как минимум на указанное на электроинструменте число оборотов.** Дисковые фрезы, вращающиеся с превышенным числом оборотов, могут разлететься в стороны и стать причиной травм.
- ▶ **Всегда используйте защитный кожух.** Защитный кожух защищает оператора от осколков дисковой фрезы и от непреднамеренного прикосновения к фрезе.
- ▶ **Всегда используйте дисковые фрезерные машины правильного размера и с подходящим посадочным**

**отверстием.** Дисковые фрезерные машины, не соответствующие крепежным частям фрезы, вращаются с биением и ведут к потере контроля над инструментом.

- ▶ **Подводите электроинструмент к детали только во включенном состоянии.** В противном случае возникает опасность обратного удара при заклинивании рабочего инструмента в детали.
- ▶ **Не подставляйте руки в зону фрезерования и под фрезу.** Держитесь второй рукой за дополнительную рукоятку. Если обе руки держат машину, то они не могут быть травмированы фрезой.
- ▶ **Никогда не фрезеруйте по металлическим предметам, гвоздям или шурупам.** Фреза может быть повреждена и привести к повышенной вибрации.
- ▶ **Используйте соответствующие металлоискатели для нахождения спрятанных в стене труб или проводки или обращайтесь за справкой в местное коммунальное предприятие.** Контакт с электропроводкой может привести к пожару и поражению электротоком. Повреждение газопровода может привести к взрыву. Повреждение водопровода ведет к нанесению материального ущерба.
- ▶ **Не используйте затупившиеся или поврежденные фрезы.** Тупые или поврежденные фрезы создают повышенное трение, могут заклинить и ведут к дисбалансу.
- ▶ **Крепко держите электроинструмент во время работы двумя руками и следите за устойчивым положением тела.** Двумя руками электроинструмент удерживается надежнее.
- ▶ **Закрепляйте заготовку.** Заготовка, установленная в зажимное приспособление или в тиски, удерживается более надежно, чем в Вашей руке.
- ▶ **Выждите полной остановки электроинструмента и только после этого выпускайте его из рук.** Рабочий инструмент может заесть, и это может привести к потере контроля над электроинструментом.
- ▶ **Всегда используйте дополнительную рукоятку, входящую в комплект поставки электроинструмента.** Потеря контроля может привести к телесным повреждениям.
- ▶ **Используйте только те сменные инструменты, которые указаны в настоящем руководстве по эксплуатации.** Не используйте отрезные круги или пильные диски.
- ▶ **Перед вводом в эксплуатацию проверьте прочность фиксации дисковой фрезерной машины.**
- ▶ **Нажимайте кнопку фиксации шпинделя электроинструмента только в неактивном положении.** В противном случае электроинструмент может быть поврежден.
- ▶ **Используйте электроинструмент только с установленным защитным кожухом.** Это обеспечивает точную работу с электроинструментом.
- ▶ **При повреждении и ненадлежащем использовании аккумулятора может выделяться газ.** Аккумулятор

может возгораться или взрываться. Обеспечьте приток свежего воздуха и при возникновении жалоб обратитесь к врачу. Газы могут вызвать раздражение дыхательных путей.

- ▶ **Не вносите конструктивных изменений в аккумулятор и не открывайте его.** При этом возникает опасность короткого замыкания.
- ▶ **Острыми предметами, как напр., гвоздем или отверткой, а также внешним силовым воздействием можно повредить аккумуляторную батарею.** Это может привести к внутреннему короткому замыканию, возгоранию с задымлением, взрыву или перегреву аккумуляторной батареи.
- ▶ **Используйте аккумулятор только в изделиях изготовителя.** Только так аккумулятор защищен от опасной перегрузки.



**Защищайте аккумуляторную батарею от высоких температур, напр., от длительного нагревания на солнце, от огня, грязи, воды и влаги.** Существует опасность взрыва и короткого замыкания.

## Описание продукта и услуг



**Прочтите все указания и инструкции по технике безопасности.** Несоблюдение указаний по технике безопасности и инструкций может привести к поражению электрическим током, пожару и/или тяжелым травмам.

Пожалуйста, соблюдайте иллюстрации в начале руководства по эксплуатации.

### Использование по назначению

Этот электроинструмент предназначен для изготовления пазов для соединений под плоские дюбели в ДСП, твердой и мягкой древесине, фанере и ДВП.

### Изображенные компоненты

Нумерация представленных компонентов относится к изображению электроинструмента на странице с иллюстрациями.

- (1) Рукоятка (с изолированной поверхностью для хвата)
- (2) Выключатель
- (3) Зажимной рычаг углового упора
- (4) Шкала высоты (вертикальная)
- (5) Угловая шкала
- (6) Маркировка центра по горизонтали
- (7) Защита от соскальзывания
- (8) Поворотная кнопка-ручка регулируемого по высоте упора
- (9) Регулируемый по высоте упор
- (10) Метка ширины фрезы

- (11) Маркировка центра по вертикали
  - (12) Зажимной рычаг регулируемого по высоте упора
  - (13) Стрелка указания направления вращения на корпусе
  - (14) Кнопка блокировки шпинделя
  - (15) Дополнительная рукоятка (с изолированной поверхностью для хвата)
  - (16) Аккумулятор<sup>a)</sup>
  - (17) Пластина-насадка
  - (18) Угловой упор
  - (19) Поворотная кнопка-ручка для регулировки глубины фрезерования
  - (20) Стопорная гайка регулировки глубины фрезерования
  - (21) Установочный винт для регулировки глубины фрезерования
  - (22) Всасывающий патрубок
  - (23) Пылесборный мешок
  - (24) Ключ под два отверстия
  - (25) Зажимная гайка
  - (26) Дисковая фреза
  - (27) Стрелка указания направления вращения дисковой фрезы
  - (28) Центрирующий буртик на опорном фланце
  - (29) Опорный фланец
  - (30) Фрезерный шпиндель
  - (31) Стрелка указания направления вращения фрезерного шпинделя
  - (32) Стопорная гайка опорной плиты
  - (33) Зажимной винт опорной плиты
  - (34) Опорная плита
  - (35) Кнопка разблокировки аккумулятора<sup>a)</sup>
- a) **Эти принадлежности не входят в стандартный комплект поставки. Содержимое комплекта поставки указано на упаковке.**

### Технические данные

Плоскодюбельная фрезерная машина		GFF 18V-22
Товарный номер		<b>3 601 F20 1..</b>
Номинальное напряжение	V=	18
Номинальное число оборотов холостого хода <sup>A)</sup>	об/мин	11000
Макс. глубина захода <sup>B)</sup>	мм	22
Резьба шпинделя	мм	M10 x 1,25
Диаметр (посадочного) отверстия дисковой фрезы	мм	22
Диаметр дисковой фрезы, макс.	мм	105

Плоскодольная фрезерная машина		GFF 18V-22
Толщина дисковой фрезы, макс.	мм	4
Масса согласно EPTA-Procedure 01:2014 <sup>2)</sup>	кг	3,0–4,0
Рекомендуемая температура окружающей среды во время зарядки	°C	0 ... +35
Допустимая температура окружающей среды при эксплуатации <sup>3)</sup> и хранения	°C	-15 ... +50
Рекомендуемые аккумуляторы		GBA 18V... ProCORE 18V...
Рекомендуемые зарядные устройства		GAL 18... GAX 18... GAL 36...

- A) Фактическое число оборотов холостого хода не может превышать номинальное число оборотов холостого хода и поэтому ниже.
- B) Достигается с дисковой фрезой диаметром 105 мм
- C) в зависимости от используемой аккумуляторной батареи
- D) ограниченная мощность при температуре < 0 °C

Значения могут варьироваться в зависимости от инструмента, способа применения и условий окружающей среды. Более подробная информация представлена на сайте [www.bosch-professional.com/wac](http://www.bosch-professional.com/wac).

### Данные по шуму/вибрации

Значения шумовой нагрузки определены в соответствии с **EN 60745-2-19**.

A-взвешенный уровень шума от электроинструмента (станд. значения): уровень звукового давления **80 дБ(A)**; уровень звуковой мощности **91 дБ(A)**. Погрешность **K = 3 дБ**.

#### Используйте средства защиты органов слуха!

Общая вибрация  $a_h$  (векторная сумма по трем направлениям) и погрешность K определены в соответствии с **EN 60745-2-19**:

$$a_h < 2,5 \text{ м/с}^2, K = 1,5 \text{ м/с}^2.$$

Указанное в настоящих инструкциях значение уровня вибрации измерено по стандартной методике измерения и может быть использовано для сравнения электроинструментов. Он пригоден также для предварительной оценки вибрационной нагрузки.

Уровень вибрации указан для основных видов работы с электроинструментом. Однако если электроинструмент будет использован для выполнения других работ с применением рабочих инструментов, не предусмотренных изготовителем, или техническое обслуживание не будет отвечать предписаниям, то уровень вибрации может быть иным. Это может значительно повысить вибрационную нагрузку в течение всей продолжительности работы. Для точной оценки вибрационной нагрузки в течение определенного временного интервала нужно учитывать также и время, когда инструмент выключен или, хотя и включен, но не находится в работе. Это может значитель-

но сократить нагрузку от вибрации в расчете на полное рабочее время.

Предусмотрите дополнительные меры безопасности для защиты оператора от воздействия вибрации, например: техническое обслуживание электроинструмента и рабочих инструментов, меры по поддержанию рук в тепле, организация технологических процессов.

## Аккумулятор

В **Bosch** можно приобрести аккумуляторные электроинструменты даже без аккумулятора. На упаковке указано, входит ли аккумулятор в комплект поставки вашего электроинструмента.

### Зарядка аккумулятора

► **Пользуйтесь только зарядными устройствами, указанными в технических параметрах.** Только эти зарядные устройства пригодны для литиево-ионного аккумулятора Вашего электроинструмента.

**Указание:** В соответствии с международными правилами перевозки литий-ионные аккумуляторы поставляются частично заряженными. Для обеспечения максимальной мощности аккумулятора зарядите его полностью перед первым применением.

### Установка аккумулятора

Вставьте заряженный аккумулятор в гнездо для аккумулятора до щелчка.

### Извлечение аккумулятора


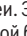
**Примечание:** извлекайте аккумулятор только при выключенном электроинструменте.

Чтобы извлечь аккумуляторную батарею, нажмите на кнопку разблокировки аккумулятора и извлеките его. **Не применяйте при этом силы.**

Аккумулятор оснащен 2 ступенями фиксирования, призванными предотвращать выпадение аккумулятора при непреднамеренном нажатии на кнопку разблокировки. Пока аккумулятор находится в электроинструменте, ручка держит его в соответствующем положении.

### Индикатор заряженности аккумуляторной батареи

Зеленые светодиоды на индикаторе заряженности аккумулятора показывают уровень его заряда. По причинам безопасности индикатор заряженности активен только в состоянии покоя электроинструмента.

Нажмите кнопку индикатора заряженности аккумуляторной батареи  или , чтобы отобразить степень заряженности аккумуляторной батареи. Это возможно также и при извлеченной аккумуляторной батарее.

Если после нажатия на кнопку индикатора заряженности аккумуляторной батареи не загорается ни один светодиодный индикатор, аккумулятор неисправен и должен быть заменен.



**Тип аккумулятора GBA 18V...**

Светодиод	Емкость
Непрерывный свет 3 зеленых светодиодов	60–100 %
Непрерывный свет 2 зеленых светодиодов	30–60 %
Непрерывный свет 1 зеленого светодиода	5–30 %
Мигающий свет 1 зеленого светодиода	0–5 %

**Тип аккумулятора ProCORE18V...**

Светодиод	Емкость
Непрерывный свет 5 зеленых светодиодов	80–100 %
Непрерывный свет 4 зеленых светодиодов	60–80 %
Непрерывный свет 3 зеленых светодиодов	40–60 %
Непрерывный свет 2 зеленых светодиодов	20–40 %
Непрерывный свет 1 зеленого светодиода	5–20 %
Мигающий свет 1 зеленого светодиода	0–5 %

**Указания по оптимальному обращению с аккумулятором**

Защищайте аккумулятор от влаги и воды.

Храните аккумулятор только в диапазоне температур от –20 °C до 50 °C. Не оставляйте аккумулятор летом в автомобиле.

Время от времени прочищайте вентиляционные прорези аккумулятора мягкой, сухой и чистой кисточкой.

Значительное сокращение продолжительности работы после заряда свидетельствует о старении аккумулятора и указывает на необходимость его замены.

Учитывайте указания по утилизации.

**Сборка****Установка/замена дисковой фрезы (см. рис. А–В)**

- ▶ **Перед выполнением любых работ с электроинструментом (например, техническое обслуживание, замена рабочего инструмента и т. д.) извлекайте аккумулятор из электроинструмента.** При случайном

нажатии выключателя возникает опасность травмирования.

- ▶ **При установке и замене дисковой фрезы рекомендуется надевать защитные перчатки.**
- ▶ **Защищайте дисковую фрезу от механических воздействий и ударов.**

Электроинструмент может использоваться с дисковой фрезой **Bosch 3 608 641 013** (диам. 105 мм) или обычной дисковой фрезой такого же или меньшего диаметра (< 105 мм).

- При необходимости установите угловой упор (**18**) на 0° (см. „Регулировка угла фрезерования“, Страница 147), а регулируемый по высоте упор (**9**) — на максимальную высоту (см. „Регулировка регулируемого по высоте упора“, Страница 146).
- Поверните электроинструмент опорной плитой (**34**) вверх.
- Отпустите зажимной винт (**33**) примерно на три оборота.
- Откиньте опорную плиту (**34**) вверх. Удерживайте электроинструмент так, чтобы не допустить складывания опорной плиты.
- Нажмите кнопку блокировки шпинделя (**14**) и удерживайте ее нажатой.
- Ослабьте зажимную гайку (**25**) входящим в комплект ключом под два отверстия (**24**) и снимите ее.
- При необходимости извлеките установленную дисковую фрезу (**26**) и очистите ее.
- При необходимости извлеките имеющийся опорный фланец (**29**) и очистите его.
- Установите опорный фланец (**29**) на фрезерный шпиндель таким образом (**30**), чтобы центрирующий буртик (**28**) (диам. 22 мм) находился сверху. Опорный фланец должен зафиксироваться на двухгранной лыске фрезерного шпинделя (защита от проворачивания).
- Установите очищенную дисковую фрезу (**26**), как показано на рисунке, на опорный фланец (**29**) таким образом, чтобы была видна стрелка указания направления вращения (**27**) на дисковой фрезе и чтобы эта стрелка совпала со стрелкой указания направления вращения фрезерного шпинделя (**31**). Дисковая фреза должна зафиксироваться посадочным отверстием на центрирующем буртике (**28**) опорного фланца.
- Накрутите зажимную гайку (**25**) на фрезерный шпиндель (**30**). Плотно затяните зажимную гайку при нажатой кнопке блокировки шпинделя (**14**) ключом под два отверстия (**24**).
- ▶ **Проверьте, правильно ли установлена дисковая фреза и может ли она свободно вращаться.**
- Сложите опорную плиту (**34**). Следите за тем, чтобы стопорная шайба (**32**) находилась над опорной плитой.
- Затяните зажимной винт (**33**).

- Проверьте, надежно ли зафиксирована опорная плита (34).

### Удаление пыли и стружки

Пыль некоторых материалов, как напр., красок с содержанием свинца, некоторых сортов древесины, минералов и металлов, может быть вредной для здоровья. Прикосновение к пыли и попадание пыли в дыхательные пути может вызвать аллергические реакции и/или заболевания дыхательных путей оператора или находящегося вблизи персонала.

Определенные виды пыли, напр., дуба и бука, считаются канцерогенными, особенно совместно с присадками для обработки древесины (хромат, средство для защиты древесины). Материал с содержанием асбеста разрешается обрабатывать только специалистам.

- По возможности используйте пригоду для материала систему пылеудаления.
- Хорошо проветривайте рабочее место.
- Рекомендуется пользоваться респираторной маской с фильтром класса P2.

Соблюдайте действующие в Вашей стране предписания для обрабатываемых материалов.

- Избегайте скопления пыли на рабочем месте. Пыль может легко воспламениться.

При необходимости очистите всасывающий патрубок (22). Для этого разложите опорную плиту (34) (см. „Установка/замена дисковой фрезы (см. рис. А–В)“, Страница 145) и снимите всасывающий патрубок.

### Внешняя система пылеудаления (см. страницу с описанием принадлежностей)

Слегка повернув, насадите штуцер шланга для пылесоса (принадлежность) на всасывающий патрубок (22). Подсоедините шланг для пылесоса к пылесосу.

Пылесос должен соответствовать классу возникающей пыли (зависит от обрабатываемого материала).

Для удаления представляющей высокую опасность для здоровья, канцерогенной или сухой пыли используйте специальный пылесос.

### Встроенная система пылеудаления с пылесборным мешком (см. страницу с описанием принадлежностей)

В случае небольших фрезерных работ можно использовать пылесборный мешок (23).

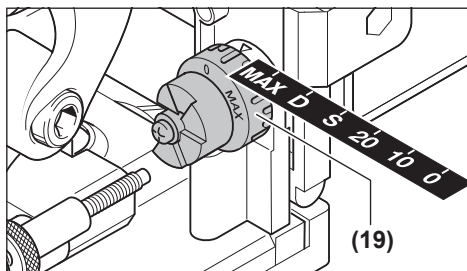
Слегка повернув, насадите патрубок пылесборного мешка (23) на всасывающий патрубок (22).

Вовремя опорожняйте пылесборный мешок (23), чтобы поддерживать оптимальное пылеудаление.

Для этого снимите пылесборный мешок (23), откройте застежку-молнию и опорожните пылесборный мешок.

## Работа с инструментом

### Регулировка глубины фрезерования



С помощью поворотной кнопки-ручки (19) можно регулировать глубину фрезерования (захода фрезы). Поворотная кнопка-ручка имеет фиксированные положения для шести разных размеров плоских дюбелей.

Распределение фиксированных положений относительно плоских дюбелей и глубины фрезерования:

Фиксированное положение (по высоте)	Плоский дюбель	Глубина фрезерования в мм <sup>А)</sup>
0	№ 0	8
10	№ 10	10
20	№ 20	12,3
S	Simplex	13
D	Duplex	14,7
MAX	–	22

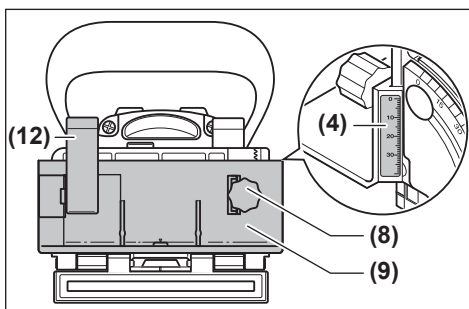
А) Достигается с дисковой фрезой диаметром 105 мм. Ограничитель глубины захода устанавливается на среднее значение. Из-за допустимых погрешностей при использовании переточенных дисковых фрезерных машин или дисковых фрезерных машин меньшего диаметра (< 105 мм) в некоторых случаях может потребоваться дополнительная регулировка глубины захода. Для этого отпустите стопорную гайку (20). Путем вращения установочного винта (21) по часовой стрелке/против часовой стрелки можно соответственно уменьшать/увеличивать глубину захода фрезы. Проверьте установленную глубину захода путем пробного фрезерования. Затем снова плотно затяните стопорную гайку (20).

### Регулировка регулируемого по высоте упора

С помощью регулируемого по высоте упора (9) можно выставлять расстояние между верхней стороной заготовки и фрезеруемым пазом.

Для установки регулируемого по высоте упора (9) приставьте его к угловому упору (18) и вкрутите с помощью поворотной ручки-кнопки (8) в направляющую на угловом упоре.

**Указание:** не прилагайте излишних усилий при установке! В правильном положении упор (9) имеет легкий ход.



С помощью поворотной ручки-кнопки (8) выставьте нужное расстояние на шкале высоты (4). Затем затяните зажимной рычаг (12).

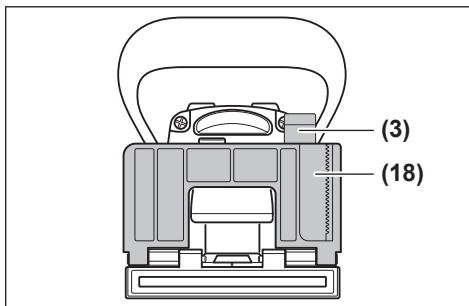
Чтобы паз располагался по центру заготовки, регулируемый по высоте упор следует выставлять на 1/2 толщины заготовки.

Пример: при толщине заготовки 18 мм выставляйте на шкале высоты 9 мм.

Для снятия регулируемого по высоте упора (9) отпустите зажимной рычаг (12) и выкрутите упор поворотной ручкой-кнопкой (8) из углового упора (18) по направлению вверх.

### Регулировка угла фрезерования

Угловой упор (18) позволяет легко выставлять различные углы захода фрезы.



Для регулировки углового упора (18) отпустите зажимной рычаг (3). Откиньте угловой упор в нужное положение на угловой шкале (5) (доступные фиксированные положения: 0°, 30°, 45°, 60° и 90°). Затем затяните зажимной рычаг (3).

- ▶ Следите за тем, чтобы после выставления угла фрезерования ни регулируемый по высоте упор (9), ни пластина-насадка (17) не находились в зоне выхода дисковой фрезы. Для проверки при выключенном электроинструменте прижмите выход фрезы, например, к кромке стола так, чтобы фрезу стало видно. Дисковая фреза в максимально выдвинутом положении не должна касаться регулируемого по высоте упора (9) или пластины-насадки (17).

### Включение электроинструмента

- ▶ Перед выполнением любых работ с электроинструментом (например, техническое обслуживание, замена рабочего инструмента и т. д.) извлекайте аккумулятор из электроинструмента. При случайном нажатии выключателя возникает опасность травмирования.
- ▶ Включать электроинструмент разрешается только в том случае, если опорная плита (34) надежно зафиксирована зажимным винтом (33) и стопорной шайбой (32).
- ▶ Перед включением проверяйте исправность функционирования автоматического возврата моторного блока в исходное положение. Прижмите выход фрезы, например, к кромке стола так, чтобы фрезу стало видно. При ослаблении нажима дисковая фреза должна полностью втягиваться в опорную плиту.

### Включение/выключение

Для включения электроинструмента сдвиньте выключатель (2) вперед и нажмите на его переднюю часть для фиксации.

Для выключения электроинструмента нажмите на заднюю часть выключателя (2), чтобы он установился обратно в положение выключения.

### Защита от непреднамеренного пуска

Защита от непреднамеренного запуска предотвращает неконтролируемый запуск электроинструмента после перебоев с электроснабжением.

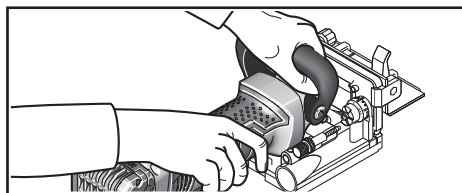
Для возобновления работы установите выключатель (2) в положение выключения и снова включите электроинструмент.

### Плавный пуск

Электронный плавный запуск ограничивает крутящий момент при включении и увеличивает этим срок службы двигателя.

### Указания по выполнению работ

- ▶ Крепко держите электроинструмент во время работы двумя руками и следите за устойчивым положением тела. Двумя руками электроинструмент удерживается надежнее.
- ▶ Не хватайтесь руками в зоне фрезерования и рядом с дисковой фрезой.



При выполнении фрезерных работ одной рукой держите основную (1), а другой — дополнительную (15) рукоятки.

- ▶ **Подводите электроинструмент к детали только во включенном состоянии.** В противном случае возникает опасность обратного удара при заклинивании рабочего инструмента в детали.

Выполняйте фрезерование с равномерной подачей.

#### Определение положения фрезерования

Маркировка центра по вертикали (**11**) на угловом/регулируемом по высоте упоре указывает центр фрезерования (перпендикулярно дисковой фрезе). Для указания максимальной ширины фрезерования служат две метки (**10**) на регулируемом по высоте упоре (**9**).

Для регулировки положения по высоте используется маркировка центра по горизонтали (**6**) на опорной плите, которая указывает центр дисковой фрезы в горизонтальной плоскости.

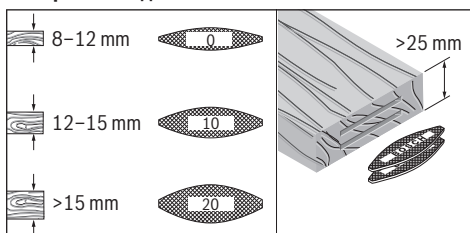
На корпусе электроинструмента имеется стрелка (**13**), которая указывает направление вращения дисковой фрезы.

#### Фрезерование пазовых соединений

Пример следующих видов соединений см. на страницах с графическими изображениями:

- **Угловые соединения:** с угловым упором — см. рис. **С**, с регулируемым по высоте упором — см. рис. **D**
- **Усовые соединения (со скосом):** с угловым упором — см. рис. **E**, с регулируемым по высоте упором — см. рис. **F**
- **Продольные и поперечные соединения:** с угловым упором — см. рис. **G**, с регулируемым по высоте упором — см. рис. **H**
- **Соединения рамных конструкций:** см. рис. **I**
- **Соединения с перегородками:** см. рис. **J**

#### Выбор плоских дюбелей



Для соединения габаритных изделий используйте плоские дюбели (ламели) максимального размера. Bosch предлагает подходящие плоские дюбели в своей программе принадлежностей (см. в конце руководства по эксплуатации).

#### Фрезерование тонких заготовок (см. рис. К)

Для фрезерования заготовок толщиной меньше 16 мм устанавливайте пластину-насадку (**17**) на угловой упор (**18**). Это исключает слишком близкое расположение паза к верхней стороне заготовки. При определении горизонтального положения фрезерования учитывайте толщину пластины-насадки.

Используйте пластину-насадку (**17**) также для усовых соединений тонких заготовок, чтобы пазы не были слишком глубокими.

#### Фрезерование узких заготовок

Для фрезерования узких заготовок по возможности используйте регулируемый по высоте упор (**9**). Следите за тем, чтобы имеющиеся на нем метки указания максимальной ширины фрезерования (**10**) находились внутри заготовки.

## Техобслуживание и сервис

### Техобслуживание и очистка

- ▶ **Перед выполнением любых работ с электроинструментом (например, техническое обслуживание, замена рабочего инструмента и т. д.) извлекайте аккумулятор из электроинструмента.** При случайном нажатии выключателя возникает опасность травмирования.
- ▶ **Для обеспечения качественной и безопасной работы содержите электроинструмент и вентиляционные прорези в чистоте.**

Реализацию продукции разрешается производить в магазинах, отделах (секциях), павильонах и киосках, обеспечивающих сохранность продукции, исключающих попадание на неё атмосферных осадков и воздействие источников повышенных температур (резкого перепада температур), в том числе солнечных лучей.

Продавец (изготовитель) обязан предоставить покупателю необходимую и достоверную информацию о продукции, обеспечивающую возможность её правильного выбора. Информация о продукции в обязательном порядке должна содержать сведения, перечень которых установлен законодательством Российской Федерации.

Если приобретаемая потребителем продукция была в употреблении или в ней устранялся недостаток (недостатки), потребителю должна быть предоставлена информация об этом.

В процессе реализации продукции должны выполняться следующие требования безопасности:

- Продавец обязан довести до сведения покупателя фирменное наименование своей организации, место её нахождения (адрес) и режим её работы;
- Образцы продукции в торговых помещениях должны обеспечивать возможность ознакомления покупателя с надписями на изделиях и исключать любые самостоятельные действия покупателей с изделиями, приводящие к запуску изделий, кроме визуального осмотра;
- Продавец обязан довести до сведения покупателя информацию о подтверждении соответствия этих изделий установленным требованиям, о наличии сертификатов или деклараций о соответствии;
- Запрещается реализация продукции при отсутствии (утрате) её идентификационных признаков, с истёкшим сроком годности, следами порчи и без инструк-

ции (руководства) по эксплуатации, обязательного сертификата соответствия либо знака соответствия.

При необходимости очистите и смажьте направляющие. Используйте для этого только неосмоляющееся масло (например, масло для швейных машин).

#### Подтягивание зажимных рычагов

При необходимости можно подтягивать зажимные рычаги **(3)** и **(12)**. Для этого отпустите их, а затем отвинтите. Установите рычаги со смещением под углом не менее 30° против часовой стрелки и снова навинтите их.

### Сервис и консультирование по вопросам применения

Сервисный отдел ответит на все Ваши вопросы по ремонту и обслуживанию Вашего продукта, а также по запчастям. Сборочные чертежи и информация о запасных частях находятся на: [www.bosch-pt.com](http://www.bosch-pt.com)

Консультанты по вопросам применения Bosch с удовольствием помогут Вам при вопросах в отношении наших продуктов и принадлежностей к ним.

Пожалуйста, во всех запросах и заказах запчастей обязательно указывайте 10-значный товарный номер по заводской табличке изделия.

#### Для региона: Россия, Беларусь, Казахстан

Гарантийное обслуживание и ремонт электроинструмента, с соблюдением требований и норм изготовителя производится на территории всех стран только в фирменных или авторизованных сервисных центрах «Роберт Бош». **ПРЕДУПРЕЖДЕНИЕ!** Использование контрафактной продукции опасно в эксплуатации, может привести к ущербу для Вашего здоровья. Изготовление и распространение контрафактной продукции преследуется по Закону в административном и уголовном порядке.

#### Россия

Уполномоченная изготовителем организация:  
ООО «Роберт Бош» Вашутинское шоссе, вл. 24  
141400, г. Химки, Московская обл.  
Тел.: +7 800 100 8007  
E-Mail: [info.powertools@ru.bosch.com](mailto:info.powertools@ru.bosch.com)  
[www.bosch-pt.ru](http://www.bosch-pt.ru)

#### Прочие сервисные адреса находятся на:

[www.bosch-pt.com/serviceaddresses](http://www.bosch-pt.com/serviceaddresses)

В случае выхода электроинструмента из строя в течение гарантийного срока эксплуатации по вине изготовителя, владелец имеет право на бесплатный гарантийный ремонт, при соблюдении следующих условий:

- отсутствие механических повреждений;
- отсутствие признаков нарушения требований руководства по эксплуатации
- наличие в руководстве по эксплуатации отметки продавца о продаже и подписи покупателя;
- соответствие серийного номера электроинструмента и серийному номеру в гарантийном талоне;
- отсутствие следов неквалифицированного ремонта.

Гарантия не распространяется на:

- любые поломки, связанные с форс-мажорными обстоятельствами;
- нормальный износ: электроинструмента, так же, как и все электрические.

Гарантией не покрывается ремонт, потребность в котором возникает вследствие нормального износа, сокращающего срок службы таких частей инструмента, как присоединительные контакты, провода, щётки и т.п.:

- естественный износ (полная выработка ресурса);
- оборудование и его части, выход из строя которых стал следствием неправильной установки, несанкционированной модификации, неправильного применения, нарушение правил обслуживания или хранения;
- неисправности, возникшие в результате перегрузки электроинструмента. (К безусловным признакам перегрузки инструмента относятся: появление цвета побежалости, деформация или оплавление деталей и узлов электроинструмента, потемнение или обугливание изоляции проводов электродвигателя под действием высокой температуры.)

### Транспортировка

На вложенные литий-ионные аккумуляторные батареи распространяются требования в отношении транспортировки опасных грузов. Аккумуляторные батареи могут перевозиться самим пользователем автомобильным транспортом без необходимости соблюдения дополнительных норм.

При пересылке третьими лицами (напр.: самолетом или транспортным экспедитором) необходимо соблюдать особые требования к упаковке и маркировке. В этом случае при подготовке груза к отправке необходимо участие эксперта по опасным грузам.

Пересылайте аккумуляторную батарею только в том случае, если корпус не поврежден. Заклейте открытые контакты и упакуйте аккумуляторную батарею так, чтобы она не болталась в упаковке. Соблюдайте, пожалуйста, также возможные дополнительные национальные предписания.

### Утилизация



Электроинструменты, аккумуляторные батареи, принадлежности и упаковку нужно сдавать на экологически чистую рекуперацию.



Не выбрасывайте электроинструменты и аккумуляторные батареи/батарейки в бытовой мусор!

### Только для стран-членов ЕС:

Вышедшие из употребления электроинструменты, а также неисправные или отслужившие свой срок аккумуляторы/батареи должны быть утилизированы отдельно. Воспользуйтесь предусмотренными для этого системами сбора.

При неправильній утилізації отработанное електричне і електронне обладнання може показати шкідливе вплив на оточуючу середовище і здоров'я людини з-за можливого присутства небезпечних речовин.

#### Акумулятори/батареї:

##### Литий-іонні:

Пожалуйста, читайте вказівку в розділі Транспортування (см. „Транспортування“, Сторінка 149).

## Українська

### Вказівки з техніки безпеки

#### Загальні застереження для електроприладів

##### **▲ ПОПЕРЕДЖЕННЯ**

Прочитайте всі застереження і вказівки. Недотримання застережень і вказівок може

привести до ураження електричним струмом, пожежі та/або серйозних травм.

##### Добре зберігайте на майбутнє ці попередження і вказівки.

Під поняттям «електроінструмент» в цих застереженнях мається на увазі електроінструмент, що працює від мережі (з електрокабелем) або від акумуляторної батареї (без електрокабелю).

#### Безпека на робочому місці

- ▶ **Тримайте своє робоче місце в чистоті і забезпечте добре освітлення робочого місця.** Безлад або погане освітлення на робочому місці можуть призвести до нещасних випадків.
- ▶ **Не працюйте з електроінструментом у середовищі, де існує небезпека вибуху внаслідок присутності горючих рідин, газів або пилу.** Електроінструменти можуть породжувати іскри, від яких може займатися пил або пари.
- ▶ **Під час праці з електроінструментом не підпускайте до робочого місця дітей та інших людей.** Ви можете втратити контроль над електроінструментом, якщо Ви не будете зосереджені на виконанні роботи.

#### Електрична безпека

- ▶ **Штепсель електроінструмента повинен пасувати до розетки. Не дозволяється міняти щось в штепселі.** Для роботи з електроінструментами, що мають захисне заземлення, не використовуйте адаптери. Використання оригінального штепселя та належної розетки зменшує ризик ураження електричним струмом.
- ▶ **Уникайте контакту частин тіла із заземленими поверхнями, напр., трубами, батареями опалення, плитами та холодильниками.** Коли Ваше тіло

заземлене, існує збільшена небезпека ураження електричним струмом.

- ▶ **Захищайте електроінструменти від дощу і вологи.** Попадання води в електроінструмент збільшує ризик ураження електричним струмом.
- ▶ **Не використовуйте мережний шнур живлення не за призначенням. Ніколи не використовуйте мережний шнур для перенесення або перетягування електроінструмента або витягання штепселя з розетки. Захищайте кабелі від тепла, мастила, гострих країв та рухомих деталей електроінструмента.** Пошкоджені або закручені кабелі збільшують ризик ураження електричним струмом.
- ▶ **Для зовнішніх робіт обов'язково використовуйте лише такий подовжувач, що придатний для зовнішніх робіт.** Використання подовжувача, що розрахований на зовнішні роботи, зменшує ризик ураження електричним струмом.
- ▶ **Якщо не можна запобігти використанню електроінструмента у вологому середовищі, використовуйте пристрій захисного вимкнення.** Використання пристрою захисного вимкнення зменшує ризик ураження електричним струмом.

#### Безпека людей

- ▶ **Будьте уважними, слідкуйте за тим, що Ви робите, та розсудливо поведіться під час роботи з електроінструментом. Не користуйтеся електроінструментом, якщо Ви стомлені або знаходитесь під дією наркотиків, спиртних напоїв або ліків.** Мить неухважності при користуванні електроінструментом може призвести до серйозних травм.
- ▶ **Використовуйте засоби індивідуального захисту. Завжди вдягайте захисні окуляри.** Застосування особистого захисного спорядження, як напр., – в залежності від виду робіт – захисної маски, спецвзуття, що не ковзається, каски та навушників, зменшує ризик травм.
- ▶ **Уникайте випадкового вмикання. Перш ніж увімкнути електроінструмент в електромережу або під'єднати акумуляторну батарею, брати його в руки або переносити, впевніться в тому, що електроінструмент вимкнений.** Тримання пальця на вимикачі під час перенесення електроінструмента або підключення в розетку увімкнутого електроінструмента може призвести до травм.
- ▶ **Перед тим, як вимкати електроінструмент, приберіть налагоджувальні інструменти або гайковий ключ.** Перебування налагоджувального інструмента або ключа в частині електроінструмента, що обертається, може призвести до травм.
- ▶ **Уникайте неприродного положення тіла. Завжди зберігайте стійке положення та тримайте рівновагу.** Це дозволить Вам краще контролювати електроінструмент у небезпечних ситуаціях.



- ▶ **Вдягайте придатний одяг. Не вдягайте просторий одяг та прикраси. Не підставляйте волосся, одяг та рукавиці до деталей електроінструмента, що рухаються.** Просторий одяг, довге волосся та прикраси можуть потрапити в деталі, що рухаються.
- ▶ **Якщо існує можливість монтувати пилівідсмоктувальні або пилоуловлюючі пристрої, переконайтеся, щоб вони були добре під'єднані та правильно використовувалися.** Використання пилівідсмоктувального пристрою може зменшити небезпеки, зумовлені пилом.

#### Правильне поводження та користування електроінструментами

- ▶ **Не перевантажуйте електроінструмент. Використовуйте такий електроінструмент, що спеціально призначений для відповідної роботи.** З придатним електроінструментом Ви з меншим ризиком отримаєте кращі результати роботи, якщо будете працювати в зазначеному діапазоні потужності.
- ▶ **Не користуйтеся електроінструментом з пошкодженням вимикачем.** Електроінструмент, який не вмикається або не вимикається, є небезпечним і його треба відремонтувати.
- ▶ **Перед тим, як регулювати що-небудь на приладі, міняти приладдя або ховати прилад, витягніть штепсель із розетки та/або витягніть акумуляторну батарею.** Ці попереджувальні заходи з техніки безпеки зменшують ризик випадкового запуску приладу.
- ▶ **Ховайте електроінструменти, якими Ви саме не користуєтесь, від дітей. Не дозволяйте користуватися електроінструментом особам, що не знайомі з його роботою або не читали ці вказівки.** Використання електроінструментів недосвідченими особами може бути небезпечним.
- ▶ **Старанно доглядайте за електроінструментом. Перевіряйте, щоб рухомі деталі електроінструмента були правильно розташовані та не заїдали, не були пошкодженими або у будь-якому іншому стані, який міг би вплинути на функціонування електроінструмента. Пошкоджені електроінструменти потрібно відремонтувати, перш ніж користуватися ними знову.** Велика кількість нещасних випадків спричиняється поганим доглядом за електроприладами.
- ▶ **Тримайте різальні інструменти нагостреними та в чистоті.** Старанно доглянуті різальні інструменти з гострим різальним краєм менше застряють та легші в експлуатації.
- ▶ **Використовуйте електроінструмент, приладдя до нього, робочі інструменти тощо відповідно до цих вказівок. Беріть до уваги при цьому умови роботи та специфіку виконуваної роботи.** Використання електроінструментів для робіт, для яких вони не передбачені, може призвести до небезпечних ситуацій.

#### Правильне поводження та користування електроінструментами, що працюють на акумуляторних батареях

- ▶ **Заряджайте акумуляторні батареї лише в заряджувальних пристроях, рекомендованих виготовлювачем.** Використання заряджувального пристрою для акумуляторних батарей, для яких він не передбачений, може призводити до пожежі.
- ▶ **Використовуйте в електроінструментах лише рекомендовані акумуляторні батареї.** Використання інших акумуляторних батарей може призводити до травм та пожежі.
- ▶ **Не зберігайте акумуляторну батарею, якою Ви саме не користуєтесь, поряд із канцелярськими скріпками, ключами, цвяхами, гвинтами та іншими невеликими металевими предметами, які можуть спричинити перемикання контактів.** Коротке замикання між контактами акумуляторної батареї може спричинити опіки або пожежу.
- ▶ **При неправильному використанні акумуляторної батареї може потекти рідина. Уникайте контакту з нею. При випадковому контакті промийте відповідне місце водою. Якщо рідина потрапила в очі, додатково зверніться до лікаря.** Акумуляторна рідина може спричинити подразнення шкіри або опіки.

#### Сервіс

- ▶ **Відавайте свій електроінструмент на ремонт лише кваліфікованим фахівцем та лише з використанням оригінальних запчастин.** Це забезпечить роботу пристрою протягом тривалого часу.

#### Вказівки з техніки безпеки для фрезних машин

- ▶ **Дискові фрези повинні бути розраховані щонайменше на ту кількість обертів, що зазначена на електроінструменті.** Дискові фрези, що обертаються з перевищенням частоти обертів, можуть злетіти і призвести до поранень.
- ▶ **Завжди користуйтеся захисним кожухом.** Захисний кожух захищає оператора від уламків дискової фрези і випадкового контакту з нею.
- ▶ **Завжди використовуйте фрезерні круги правильного розміру та з відповідним посадочним отвором.** Фрезерні круги, що не підходять до монтажних деталей фрези, обертаються нерівно та призводять до втрати контролю.
- ▶ **Підводьте електроінструмент до оброблюваної деталі тільки увімкнутим.** При застряванні електроприладу в оброблюваній деталі існує небезпека відскакування.
- ▶ **Не підставляйте руки в зону фрезерування і під фрезу. Другою рукою тримайтеся за додаткову рукоятку.** Якщо обидві руки знаходяться на фрезі, вони не можуть бути поранені фрезою.

- ▶ У жодному разі не фрезеруйте по металевих предметах, цвяхах або гвинтах/шурупах. Це може пошкодити фрезу і призвести до збільшеної вібрації.
- ▶ Для знаходження захованих в стіні труб або електропроводки користуйтеся придатними приладами або зверніться в місцеве підприємство електро-, газо- і водопостачання. Зачеплення електропроводки може призводити до пожежі та ураження електричним струмом. Зачеплення газової труби може призводити до вибуху. Зачеплення водопровідної труби може завдати шкоду матеріальним цінностям.
- ▶ Не використовуйте тупі або пошкоджені фрези. Тупі або пошкоджені фрези призводять до завеликого тертя, можуть застрягати і призводять до дисбалансу.
- ▶ Під час роботи тримайте електроінструмент міцно обома руками і зберігайте стійке положення. Утримання обома руками дозволяє надійніше працювати електроінструментом.
- ▶ Закріпліть оброблювану заготовку. За допомогою затискного пристрою або лещат оброблюваний матеріал фіксується надійніше ніж при триманні його в руці.
- ▶ Перед тим, як покласти електроінструмент, зачекайте, поки він не зупиниться. Адже робочий інструмент може зачепитися за що-небудь, що призведе до втрати контролю над електроприладом.
- ▶ Завжди використовуйте додаткову рукоятку, що додається до електроінструменту. Втрата контролю над електроінструментом може призвести до тілесних ушкоджень.
- ▶ Використовуйте лише інструменти, вказані в інструкції з експлуатації. Не використовуйте відрізні круги або пиляльні диски.
- ▶ Перед введенням в експлуатацію перевірте, чи надійно закріплені фрезерні круги.
- ▶ Натискайте фіксатор шпинделя, лише коли електроінструмент повністю зупинений. Інакше це може призвести до пошкодження електроінструменту.
- ▶ Використовуйте електроінструмент тільки зі встановленим захисним кожухом. Це гарантує точність при роботі з електроінструментом.
- ▶ При пошкодженні або неправильній експлуатації акумуляторної батареї може виходити пар. Акумуляторна батарея може займатись або вибухати. Впустіть свіже повітря і – у разі скарг – зверніться до лікаря. Пар може подразнювати дихальні шляхи.
- ▶ Не вносьте конструктивних змін в акумуляторну батарею та не відкривайте її. Існує небезпека короткого замикання.
- ▶ Гострими предметами, напр., гвіздками або викрутками, або прикладанням зовнішньої сили можна пошкодити акумуляторну батарею. Можливе внутрішнє коротке замикання, загоряння, утворення диму, вибух або перегрів акумуляторної батареї.

- ▶ Використовуйте акумуляторну батарею тільки в продуктах виробника. Лише за таких умов акумулятор буде захищений від небезпечного перевантаження.



**Захищайте акумуляторну батарею від тепла, зокрема, напр., від сонячних променів, вогню, бруду, води та вологи.**  
Існує небезпека вибуху і короткого замикання.

## Опис продукту і послуг



**Прочитайте всі застереження і вказівки.**  
Невиконання вказівок з техніки безпеки та інструкцій може призвести до ураження електричним струмом, пожежі та/або важких серйозних травм.

Будь ласка, дотримуйтеся ілюстрацій на початку інструкції з експлуатації.

### Призначення приладу

Електроінструмент призначений для виконання пазів під плоскі дюбельні з'єднання в ДСП, деревині твердих і м'яких порід, фанері та ДВП.

### Зображені компоненти

Нумерація зображених компонентів посилається на зображення електроінструменту на сторінці з малюнком.

- (1) Рукоятка (з ізолюваною поверхнею)
- (2) Вимикач
- (3) Затискний важіль кутового упору
- (4) Шкала висоти
- (5) Кутова шкала
- (6) Позначка середини горизонтальна
- (7) Протиковзкий захист
- (8) Поворотна ручка регульованого по висоті упору
- (9) Регульований по висоті упор
- (10) Позначка ширини фрези
- (11) Вертикальна позначка середини
- (12) Затискний важіль регульованого по висоті упору
- (13) Стрілка напрямку обертання на корпусі
- (14) Фіксатор шпинделя
- (15) Додаткова рукоятка (з ізолюваною поверхнею)
- (16) Акумуляторна батарея<sup>a)</sup>
- (17) Кріпильна пластина
- (18) Кутовий упор
- (19) Поворотна ручка налаштування глибини фрезерування
- (20) Фіксуєча гайка налаштування глибини фрезерування
- (21) Регульовальний гвинт налаштування глибини фрезерування

- (22) Всмоктуючий патрубок
- (23) Контейнер для пили
- (24) Ключ під два отвори
- (25) Затискна гайка
- (26) Фрезерні круги
- (27) Стрілка напрямку обертання фрезерного круга
- (28) Центрувальний хомут на опорному фланці
- (29) Опорний фланець
- (30) Фрезерувальний шпindel
- (31) Стрілка напрямку обертання фрезерувального шпindеля
- (32) Стопорне кільце опорної плити
- (33) Затискний гвинт опорної плити
- (34) Опорна плита
- (35) Кнопка розблокування акумуляторної батареї<sup>a)</sup>

a) Це приладдя не входить до стандартного комплекту постачання. Комплект постачання вказано на упаковці.

## Технічні дані

Плоскодюбельна фрезерна машина		GFF 18V-22
Товарний номер		3 601 F20 1..
Номінальна напруга	V=	18
Номінальна частота обертання холостого ходу <sup>A)</sup>	об/хв	11000
Макс. глибина фрезерування <sup>B)</sup>	мм	22
Різьба шпindеля	мм	M10 x 1,25
Діаметр отвору фрезерного круга	мм	22
Макс. діаметр фрезерного круга	мм	105
Макс. товщина фрезерного круга	мм	4
Вага відповідно до EPTA-Procedure 01:2014 <sup>C)</sup>	кг	3,0–4,0
Рекомендована температура навколишнього середовища при заряджанні	°C	0 ... +35
Допустима температура навколишнього середовища при експлуатації <sup>D)</sup> і при зберіганні	°C	-15 ... +50
Рекомендовані акумуляторні батареї		GBA 18V... ProCORE18V...

## Плоскодюбельна фрезерна машина

GFF 18V-22

Рекомендовані зарядні пристрої		GAL 18... GAX 18... GAL 36...
--------------------------------	--	-------------------------------------

- A) Фактична частота обертання холостого ходу не повинна перевищувати номінальну частоту обертання холостого ходу і тому є нижчою.
  - B) Досягнуто за допомогою фрезерного круга діаметром 105 мм
  - C) в залежності від використовуваної акумуляторної батареї
  - D) обмежена потужність за температури < 0 °C
- Значення можуть відрізнятися залежно від виробу, умов застосування та довкілля. Детальнішу інформацію див. на [www.bosch-professional.com/wac](http://www.bosch-professional.com/wac).

## Інформація щодо шуму і вібрації

Значення звукової емісії визначені відповідно до EN 60745-2-19.

A-зважений рівень шуму від електроінструменту, як правило, становить: рівень звукового тиску **80 дБ(A)**; звукова потужність **91 дБ(A)**. Похибка K = **3 дБ**.

### Вдягайте навушники!

Загальна вібрація  $a_h$  (векторна сума трьох напрямків) і похибка K визначені відповідно до EN 60745-2-19:  $a_h < 2,5 \text{ м/с}^2$ ,  $K = 1,5 \text{ м/с}^2$ .

Зазначений в цих вказівках рівень вібрації вимірювався за нормованою процедурою, отже ним можна користуватися для порівняння електроінструментів. Він придатний також і для попередньої оцінки вібраційного навантаження.

Зазначений рівень вібрації стосується головних робіт, для яких застосовується електроприлад. Однак при застосуванні електроприладу для інших робіт, роботі з іншими робочими інструментами або при недостатньому технічному обслуговуванні рівень вібрації може бути іншим. В результаті вібраційне навантаження протягом всього інтервалу використання інструменту може значно зростати.

Для точної оцінки вібраційного навантаження треба враховувати також і інтервали часу, коли прилад вимкнтий або, хоч і увімкнтий, але саме не в роботі. Це може значно зменшити вібраційне навантаження протягом всього інтервалу використання приладу. Визначте додаткові заходи безпеки для захисту оператора електроінструмента від вібрації, напр.: технічне обслуговування електроінструмента і робочих інструментів, нагрівання рук, організація робочих процесів.

## Акумуляторна батарея

**Bosch** продає акумуляторні електроінструменти також без акумулятора. На упаковці зазначено, чи входить акумулятор в комплект поставки вашого електроінструмента.

## Заряджання акумуляторної батареї

- ▶ **Використовуйте лише зарядні пристрої, зазначені в технічних даних.** Лише на ці зарядні пристрої розрахований літєво-іонний акумулятор, що використовується у Вашому приладі.

**Вказівка:** літій-іонні акумулятори постачаються частково зарядженими відповідно до міжнародних правил транспортування. Щоб акумулятор міг реалізувати свою повну ємність, перед тим, як перший раз працювати з приладом, акумулятор треба повністю зарядити.

## Вставляння акумуляторної батареї

Посуньте заряджену акумуляторну батарею в гніздо для акумуляторної батареї, щоб вона відчутно увійшла у зачеплення.

## Виймання акумуляторної батареї

**Вказівка:** Від'єднуйте акумуляторну батарею тільки при вимкненому електроінструменті.


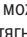
Щоб витягти акумуляторну батарею, натисніть на кнопку розблокування і витягніть акумуляторну батарею. **Не застосовуйте при цьому силу.**

В акумуляторі передбачено 2 ступені блокування, щоб запобігти випадінню акумулятора при ненавмисному натисканні на кнопку розблокування акумулятора.

Встромлений в електроінструмент акумулятор тримається у положенні завдяки пружині.

## Індикатор зарядженості акумуляторної батареї

Зелені світлодіоди індикатора зарядженості акумуляторної батареї показують ступінь зарядженості акумулятора. З міркувань техніки безпеки опитувати стан зарядженості акумулятора можна лише при зупиненому електроінструменті.

Натисніть кнопку індикатора зарядженості акумуляторної батареї  або , щоб відобразити ступінь зарядженості. Це можна зробити і тоді, коли акумуляторна батарея витягнута з електроінструмента.

Якщо після натискання на кнопку індикатора зарядженості акумуляторної батареї жоден світлодіод не загоряється, акумулятор вийшов з ладу і його треба замінити.

## Тип акумуляторної батареї GBA 18V...



Світлодіод	Ємність
Свічення 3-х зелених	60–100 %
Свічення 2-х зелених	30–60 %
Свічення 1-го зеленого	5–30 %
Блимання 1-го зеленого	0–5 %

## Тип акумуляторної батареї ProCORE18V...



Світлодіод	Ємність
Свічення 5-и зелених	80–100 %
Свічення 4-х зелених	60–80 %
Свічення 3-х зелених	40–60 %
Свічення 2-х зелених	20–40 %
Свічення 1-го зеленого	5–20 %
Блимання 1-го зеленого	0–5 %

## Вказівки щодо оптимального поводження з акумулятором

Захищайте акумулятор від вологи і води.

Зберігайте акумулятор лише за температури від –20 °C до 50 °C. Зокрема, не залишайте акумулятор влітку в машині.

Час від часу прочищайте вентиляційні отвори акумулятора м'яким, чистим і сухим пензликом.

Занадто коротка тривалість роботи після заряджання свідчить про те, що акумулятор вичерпав себе і його треба поміняти.

Зважайте на вказівки щодо видалення.

## Монтаж

### Встановлення/заміна фрезерного круга (див. мал. А–В)

- ▶ **Перед виконанням будь-яких робіт з електроінструментом (наприклад, при технічному обслуговуванні, заміні деталей тощо) вийміть акумулятор з електроінструменту.** При випадковому увімкненні вимикача існує небезпека поранення.
- ▶ **При встановленні та зміні фрезерного круга радимо вдягати захисні рукавиці.**
- ▶ **Захищайте фрезерний круг від поштовхів і ударів.**

Електроінструмент можна використовувати з **Bosch**-фрезерним кругом **3 608 641 013** (діаметр 105 мм) або з наявними у продажу фрезерними кругами такого ж або меншого діаметру (<105 мм).

- За необхідності встановіть кутовий упор **(18)** на 0° (див. „Налаштування кута фрезерування“, Сторінка 156), а регульований по висоті упор **(9)** – на максимальну висоту (див. „Налаштування регульованого по висоті упору“, Сторінка 156).
- Переверніть електроінструмент опорною плитою **(34)** догори.
- Ослабте затискний гвинт **(33)** приблизно на 3 оберт.
- Підніміть опорну плиту **(34)** вгору. Тримайте електроінструмент так, щоб опорна плита не відкидалася назад.

- Натисніть на фіксатор шпинделя (14) і тримайте його натиснутим.
- Послабте затиску гайку (25) за допомогою ключа під два отвори (24), що додається, та зніміть її.
- За необхідності зніміть наявний фрезерний круг (26) і очистіть його.
- За необхідності зніміть наявний опорний фланець (29) і очистіть його.
- Встановіть опорний фланець (29) на фрезерувальний шпindel (30) таким чином, щоб центральний хомут (28) (діаметр 22 мм) був зверху. Опорний фланець повинен увійти в контакт із двома кромками шліфувального шпинделя (блокування проти обертання).
- Помістіть чистий фрезерний круг (26) на опорний фланець (29), як показано на малюнку, таким чином, щоб стрілка напрямку обертання на фрезерному крузі (27) була помітна і збігалася зі стрілкою на фрезерувальному шпинделі (31). Отвір для кріплення фрезерного круга повинен виходити в центральний хомут (28) опорного фланця.
- Накрутіть затиску гайку (25) на фрезерувальний шпindel (30). Міцно затягніть затиску гайку ключем під два отвори (24), одночасно натискаючи фіксатор шпинделя (14).

► **Переконайтеся, що фрезерний круг правильно встановлений і може вільно обертатися.**

- Закрийте опорну плиту (34). Переконайтеся, що стопорне кільце (32) розташоване над опорною плитою.
- Затягніть затиску гвинт (33).

► **Переконайтеся, що опорна плита (34) надійно зафіксована на місці.**

### Відсмоктування пилу/тирси/стружки

Пил таких матеріалів, як напр., лакофарбових покриттів, що містять свинець, деяких видів деревини, мінералів і металу, може бути небезпечним для здоров'я. Торкання або вдихання пилу може викликати у Вас, або у осіб, що знаходяться поблизу, алергічні реакції та/або захворювання дихальних шляхів.

Певні види пилу, як напр., дубовий або буковий пил, вважаються канцерогенними, особливо в сполученні з добавками для обробки деревини (хромат, засоби для захисту деревини). Матеріали, що містять азбест, дозволяється обробляти лише спеціалістам.

- За можливістю використовуйте придатний для матеріалу відсмоктувальний пристрій.
- Слідкуйте за доброю вентиляцією на робочому місці.
- Рекомендується вдягати респираторну маску з фільтром класу P2.

Додержуйтеся приписів щодо оброблюваних матеріалів, що діють у Вашій країні.

- **Уникайте накопичення пилу на робочому місці.** Пил може легко займатися.

За необхідності очистіть всмоктуючий патрубок (22). Для цього відкрийте опорну плиту (34) (див. „Встановлення/ заміна фрезерного круга (див. мал. А–В)“, Сторінка 154) і зніміть всмоктуючий патрубок.

### Зовнішня витяжка (див. розділ «Приладдя»)

Злегка закрутіть насадку всмоктуючого шланга (приладдя) на патрубок (22). Підключіть всмоктуючий шланг до пирососа.

Пиросос повинен бути придатним для роботи з оброблюваним матеріалом.

Для відсмоктування особливо шкідливого для здоров'я, канцерогенного або сухого пилу потрібен спеціальний пиросос.

### Інтегрована система відсмоктування з контейнером для пилу (див. розділ «Приладдя»)

Ви можете використовувати контейнер для пилу (23) для невеликих робіт з фрезерування.

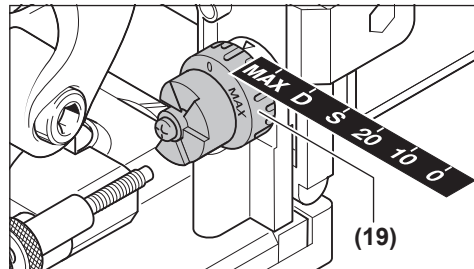
Злегка закрутіть насадку контейнера для пилу (23) на всмоктуючий патрубок (22).

Вчасно спорожніть контейнер для пилу (23), щоб підтримувати оптимальне відсмоктування пилу.

Для цього зніміть контейнер для пилу (23), відкрийте застібку-блискавку і спорожніть його.

## Робота

### Налаштування глибини фрезерування



Глибину фрезерування можна налаштувати за допомогою поворотної ручки (19). Поворотна ручка має висоту зачеплення для шести розмірів плоских дюбелів.

Призначення висоти зачеплення для плоских дюбелів і глибини фрезерування:

Висота зачеплення	Плоскі дюбелі	Глибина фрезерування, мм <sup>A)</sup>
0	Номер 0	8
10	Номер 10	10
20	Номер 20	12,3
S	Simplex	13
D	Duplex	14,7

Висота зачеплення	Плоскі дюбелі	Глибина фрезерування, мм <sup>A)</sup>
Макс.	–	22

A) Досягнуто за допомогою фрезерного круга діаметром 105 мм

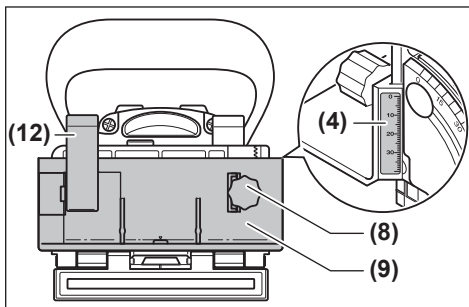
Обмежувач глибини фрезерування встановлюється на середнє значення. Через допуски при використанні перезаточених дискових фрез або при використанні дискових фрез меншого діаметру (< 105 мм) може знадобитися переналаштування глибини фрезерування. Для цього відпустіть стопорну гайку (20). Глибину фрезерування можна зменшити, обертаючи регульовальний гвинт (21) за годинниковою стрілкою, або збільшити, обертаючи його проти годинникової стрілки. Перевірте встановлену глибину фрезерування пробним фрезеруванням. Потім міцно затягніть стопорну гайку (20).

### Налаштування регульованого по висоті упору

Регульований по висоті упор (9) дозволяє встановлювати відстань між верхньою частиною заготовки і фрезерувальним пазом.

Щоб встановити регульований по висоті упор (9), покладіть його на кутовий упор (18) і за допомогою поворотної ручки (8) поверніть його в напрямляючу на кутовому упорі.

**Вказівка:** Не застосовуйте силу під час встановлення! У правильному положенні упор (9) працює плавно.



За допомогою поворотної ручки (8) встановіть потрібну відстань на шкалі висоти (4). Потім затягніть затискний важіль (12).

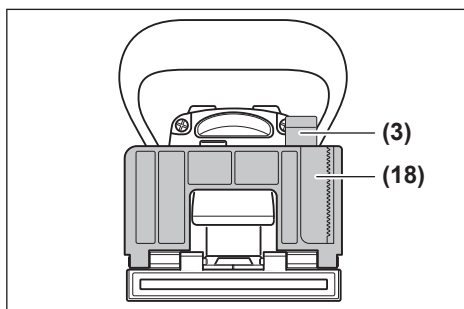
Щоб розташувати паз по центру заготовки, необхідно встановити регульований по висоті упор на половину товщини заготовки.

Наприклад: Для заготовки товщиною 18 мм встановіть 9 мм на шкалі висоти.

Щоб зняти регульований по висоті упор (9), ослабте затискний важіль (12) і поверніть упор вгору з кутового упору (18) за допомогою поворотної ручки (8).

### Налаштування кута фрезерування

Кутовий упор (18) полегшує фрезерування під кутом 45°.



Щоб відрегулювати кутовий упор (18), відпустіть затискний важіль (3). Нахиліть кутовий упор до тих пір, поки на шкалі кутів (5) не буде встановлений потрібний кут (точки фіксації 0°, 30°, 45°, 60° і 90°). Потім затягніть затискний важіль (3).

- ▶ **Переконайтеся, що після налаштування кута фрезерування ні регульований по висоті упор, (9) ні кріпильна пластина (17) не знаходяться в зоні виходу фрезерного круга.** Щоб перевірити, при вимкненому електроінструменті притисніть вихідний отвір фрези, наприклад, до краю столу таким чином, щоб було видно фрезерний круг. Максимально висунутий фрезерний круг не повинен торкатися регульованого по висоті упору (9) або кріпильної пластини (17).

### Початок роботи

- ▶ **Перед виконанням будь-яких робіт з електроінструментом (наприклад, при технічному обслуговуванні, заміні деталей тощо) вийміть акумулятор з електроінструменту.** При випадковому увімкненні вимикача існує небезпека поранення.
- ▶ **Електроінструмент можна вмикати лише тоді, коли опорна плита (34) надійно зафіксована за допомогою затискного гвинта (33) та стопорного кільця. (32)**
- ▶ **Перед увімкненням переконайтеся, що автоматичне скидання блоку двигуна працює належним чином.** Притисніть вихідний отвір фрези, наприклад, до краю столу таким чином, щоб було видно фрезерний круг. Після зняття тиску фрезерний круг повинен бути повністю втягнутий в опорну плиту.

### Увімкнення/вимкнення

Щоб увімкнути електроінструмент, натисніть вимикач (2) вперед і надавіть на нього, щоб зафіксувати на місці.

Щоб вимкнути електроінструмент, натисніть на вимикач (2), щоб він повернувся у положення «вимкнено».



### Захист від повторного пуску

Захист від повторного пуску запобігає неконтрольованому запуску електроінструменту після перебоїв з електропостачанням.

Щоб знову увімкнути електроінструмент, вимкніть вимикач (2) і знову увімкніть електроінструмент.

### Плавний пуск

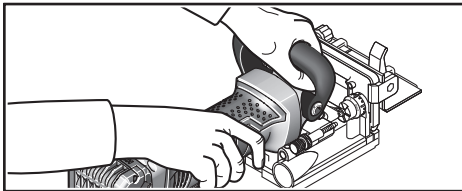
Електронна система плавного пуску обмежує обертальний момент при включенні та збільшує строк експлуатації мотора.

### Вказівки щодо роботи

#### ► Під час роботи тримайте електроінструмент міцно обома руками і зберігайте стійке положення.

Утримання обома руками дозволяє надійніше працювати електроінструментом.

#### ► Не підставляйте руки в зону фрезерування і під фрезерний круг.



Під час роботи тримайте рукоятку (1) однією рукою, а додаткову рукоятку (15) – іншою.

#### ► Підводьте електроінструмент до оброблюваної деталі тільки увімкнути. При застряганні електроприладу в оброблюваній деталі існує небезпека відскакування.

Здійсніть фрезерування з рівномірною подачею.

### Встановлення позиції фрезерування

Вертикальна позначка середини (11) на кутовому упорі та обмежувачі висоти показує центр фрезерування (перпендикулярно до фрезерного круга). Максимальна ширина фрезерування визначається двома позначками (10) на регульованому по висоті упорі (9).

Горизонтальна позначка на опорній плиті вказує на середину (6) фрезерного круга, що допомагає при позиціонуванні по висоті.

Стрілка на корпусі електроінструменту вказує напрямком (13) обертання фрезерного круга.

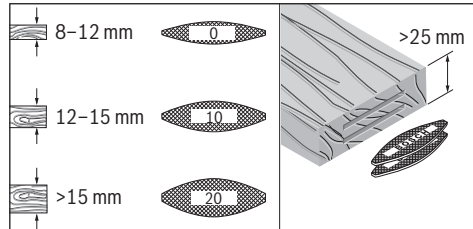
### Фрезерування пазових з'єднань

Приклади наступних типів з'єднань можна знайти на графічних сторінках:

- **Кутові з'єднання:** з кутовим упором див. мал. С, з регульованим по висоті упором див. мал. D
- **Шпунтові з'єднання:** з кутовим упором див. мал. Е, з регульованим по висоті упором див. мал. F
- **Поздовжні та поперечні з'єднання:** з кутовим упором див. мал. G, з регульованим по висоті упором див. мал. H

- **З'єднання рами:** див. мал. I
- **З'єднання центральної стіни:** див. мал. J

### Виберіть плоский дюбель



Для надійного з'єднання використовуйте якомога більші плоскі дюбелі (ламелі). Bosch пропонує відповідні плоскі дюбелі у своїй програмі приладдя (див. сторінку приладдя в кінці інструкції з експлуатації).

### Фрезерування тонких заготовок (див. мал. K)

Для фрезерування заготовок товщиною менше 16 мм встановіть кріпильну пластину (17) на кутовий упор (18). Це гарантує, що паз не буде пролягати занадто близько до верхньої частини заготовки. При розрахунку горизонтального положення фрезерування враховуйте товщину кріпильної пластини.

Також використовуйте кріпильну пластину (17) для з'єднання під кутом на тонких заготовках, щоб паз не був занадто глибоким.

### Фрезерування вузьких заготовок

При фрезеруванні вузьких заготовок по можливості використовуйте регульований по висоті упор (9).

Переконайтеся, що позначка максимальної ширини фрези (10) знаходиться в межах заготовки.

## Технічне обслуговування і сервіс

### Технічне обслуговування і очищення

#### ► Перед виконанням будь-яких робіт з електроінструментом (наприклад, при технічному обслуговуванні, заміні деталей тощо) вийміть акумулятор з електроінструменту. При випадковому увімкненні вимикача існує небезпека поранення.

#### ► Для якісної і безпечної роботи тримайте електроінструмент і вентиляційні отвори в чистоті.

За необхідності очистіть і змастіть напрямні. Використовуйте тільки не смолисту оливу (наприклад, оливу для швейних машин).

### Затягнення затискний важіль

За необхідності ви можете регулювати силу затискання затискних важелів (3) (12). Для цього послабте затискні важелі та вигвинтіть їх. Поверніть затискні важелі зонайменше на 30° проти годинникової стрілки і загвинтіть їх назад.

## Сервіс і консультації з питань застосування

Сервісна майстерня відповідь на запитання стосовно ремонту і технічного обслуговування Вашого виробу. Складальні креслення та інформація про запасні частини також розташовані на: [www.bosch-pt.com](http://www.bosch-pt.com)

Команда співробітників Bosch з надання консультації щодо використання продукції із задоволенням відповість на Ваші запитання стосовно нашої продукції та приладдя до неї.

У разі всіх додаткових запитань та замовлення запчастин, будь ласка, обов'язково зазначайте 10-значний номер для замовлення, наведений на заводській табличці продукту.

Гарантійне обслуговування і ремонт електроінструменту здійснюються відповідно до вимог і норм виготовлювача на території всіх країн лише у фірмових або авторизованих сервісних центрах фірми «Роберт Бош». **ПОПЕРЕДЖЕННЯ!** Використання контрафактної продукції небезпечно в експлуатації і може мати негативні наслідки для здоров'я. Виготовлення і розповсюдження контрафактної продукції переслідується за Законом в адміністративному і кримінальному порядку.

### Україна

Бош Сервісний Центр електроінструментів

вул. Крайня 1

02660 Київ 60

Тел.: +380 44 490 2407

Факс: +380 44 512 0591

E-Mail: [pt-service@ua.bosch.com](mailto:pt-service@ua.bosch.com)

[www.bosch-professional.com/ua/uk](http://www.bosch-professional.com/ua/uk)

Адреса Регіональних гарантійних сервісних майстерень за-значена в Національному гарантійному талоні.

Подальші сервісні адреси наведені на:

[www.bosch-pt.com/serviceaddresses](http://www.bosch-pt.com/serviceaddresses)

### Транспортування

На рекомендовані літій-іонні акумуляторні батареї розповсюджуються вимоги щодо транспортування небезпечних вантажів. Акумуляторні батареї можуть перевозитися користувачем автомобільним транспортом без необхідності виконання додаткових норм.

У разі пересилки третіми особами (напр.: повітряним транспортом або транспортним експедитором) потрібно додержуватися особливих вимог щодо упаковки та маркування. В цьому випадку при підготовці посилки повинен брати участь експерт з небезпечних вантажів.

Відсилайте акумуляторну батарею лише з непошкодженим корпусом. Заклейте відкриті контакти та запакуйте акумуляторну батарею так, щоб вона не совалася в упаковці. Дотримуйтеся, будь ласка, також можливих додаткових національних приписів.

## Утилізація



Електроприлади, акумуляторні батареї, приладдя і упаковку треба здавати на екологічно чисту повторну переробку.



Не викидайте електроприлади та акумуляторні батареї/батарейки в побутове сміття!

### Лише для країн ЄС:

Непридатні до використання та дефектні електроінструменти, а також використані акумуляторні батареї/батарейки необхідно утилізувати окремо. Скористайтеся передбаченими для цього системами збору.

У разі неправильної утилізації відпрацьоване електричне та електронне обладнання може мати шкідливий вплив на навколишнє середовище та здоров'я людей через можливу наявність небезпечних речовин.

### Акумулятори/батарейки:

#### Літійво-іонні:

Будь ласка, зважайте на вказівки в розділі Транспортування (див. «Транспортування», Сторінка 158).

## Қазақ

### Еуразия экономикалық одағына (Кеден одағына) мүше мемлекеттер аумағында қолданылады

Өндірушінің өнім үшін қарастырған пайдалану құжаттарының құрамында пайдалану жөніндегі осы нұсқаулық, сонымен бірге қосымшалар да болуы мүмкін.

Сәйкестікті растау жайлы ақпарат қосымшада бар.

Өнімді өндірген мемлекет туралы ақпарат өнімнің корпусында және қосымшада көрсетілген.

Өндірілген мерзімі Нұсқаулық мұқабасының соңғы бетінде көрсетілген.

Импортерге қатысты байланыс ақпарат өнім қаптамасында көрсетілген.

#### Өнімді пайдалану мерзімі

Өнімнің қызмет ету мерзімі 7 жыл. Өндірілген мерзімнен бастап (өндіру күні зауыт тақтайшасында жазылған) істетпей 5 жыл сақтағаннан соң, өнімді тексерусіз (сервистік тексеру) пайдалану ұсынылмайды.

Көрсетілген қызмет ету мерзімі тұтынушы аталмыш нұсқаулықтың талаптарын орындаған жағдайда ғана жарамды болады.

**Істен шығу себептерінің тізімі**

- көп ұшқын шықса, пайдаланбаңыз
- қатты діріл кезінде пайдаланбаңыз
- тоқ сымы бұзылған немесе оқшаулаусыз болса, пайдаланбаңыз
- өнім корпусынан тікелей түтін шықса, пайдаланбаңыз

**Пайдаланушының мүмкін қателіктері**

- тұтқасы мен корпусы бұзылған болса, өнімді пайдаланбаңыз
- жауын – шашын кезінде сыртта пайдаланбаңыз
- корпус ішіне су кірсе құрылғыны қосушы болмаңыз

**Шекті күй белгілері**

- тоқ сымының тозуы немесе зақымдануы
- өнім корпусының зақымдалуы

**Қызмет көрсету түрі мен жиілігі**

- Әр пайдаланудан соң өнімді тазалау ұсынылады.

**Сақтау**

- құрғақ жерде сақтау керек
- жоғары температура көзінен және күн сәулелерінің әсерінен алыс сақтау керек
- сақтау кезінде температураның кенет ауытқуынан қорғау керек
- орамасыз сақтау мүмкін емес
- сақтау шарттары туралы қосымша ақпарат алу үшін МЕМСТ 15150-69 (шарт 1) құжатын қараңыз
- +5-ден +40 °C-қа дейін температурасында қоймада өндірушінің қаптамасында сақтаңыз. Салыстырмалы ылғалдылық 80 % -дан аспауы тиіс.

**Тасымалдау**

- тасымалдау кезінде өнімді құлатуға және кез келген механикалық ықпал етуге қатаң тыйым салынады
- босату/жүктеу кезінде пакетті қысатын машиналарды пайдалануға рұқсат берілмейді
- тасымалдау шарттары талаптарын МЕМСТ 15150-69 (5 шарт) құжатын оқыңыз
- Қоршаған орта температурасы –50 °C-тан +50 °C-қа дейін тасымалдау рұқсат етілген. Салыстырмалы ылғалдылық 100 %-дан аспауы тиіс.

**Қауіпсіздік нұсқаулары****Жалпы электр құралды қауіпсіздік нұсқаулары****⚠ ЕСКЕРТУ****Барлық қауіпсіздік нұсқаулықтарын және**

**ескертпелерді оқыңыз.** Техникалық қауіпсіздік нұсқаулықтарын және ескертпелерді сақтамау тоқтың соғуына, өрт және/немесе ауыр жарақаттануларға алып келуі мүмкін.

**Болашақ жұмыстар үшін қауіпсіздік нұсқаулықтарын мен ескертпелерді сақтап қойыңыз.**

Қауіпсіздік нұсқаулықтарында пайдаланылған Электр құрал атауының желіден қуат алатын электр құралдарына

(желілік кабелі менен) және аккумуляторден қуат алатын электр құралдарына (желілік кабелі жоқ) қатысы бар.

**Жұмыс орнының қауіпсіздігі**

- ▶ **Жұмыс орнын таза және жарық ұстаңыз.** Ластанған және қараңғы жайларда сәтсіз оқиғалар болуы мүмкін.
- ▶ **Электр құрылғысын жарылатын атмосферада пайдаланбаңыз, мысалы, жанатын сұйықтық, газ немесе шаң бар болғанда.** Электр құрал ұшқындарды жасайды, ал олар шаң немесе буларды жандыруы мүмкін.
- ▶ **Балалар мен бақылаушыларды электр құралынан алыс ұстаңыз.** Алданулар бақылау жоғалуына алып келуі мүмкін.
- ▶ Жабдық тұрмыстық жағдайларда, коммерциялық аймақтарда және қоғамдық жерлерде, зиянды және қауіпті өндірістік факторлар жоқ кіші электр тұтынуы бар өндірістік аймақтарында жұмыс істеу үшін арналған.

**Электр қауіпсіздігі**

- ▶ **Электр айырлары розеткаға сай боулы тиіс. Айырды ешқашан ешқандай тәрізде өзгертпеңіз. Жерге қосылған электр құралдарымен адаптер айырларын пайдаланбаңыз.** Өзгертілмеген айырлар мен сәйкес розеткалар электр тұйықталуының қауіпін төмендетеді.
- ▶ **Құбырлар, радиаторлар, плиталар мен суытқыштар сияқты жерге қосылған беттерге тимеңіз.** Денеңіз жерге қосылған болса жоғары тоқ соғу қауіпі пайда болады.
- ▶ **Электр құралдарды жаңбырда немесе ылғалды қоршауда пайдаланбаңыз.** Электр құралына кірген су тоқ соғу қауіпін жоғарылатады.
- ▶ **Кабельді тиісті болмаған ретте пайдаланбаңыз. Кабельді электр құралын тасу, көтеру немесе тоқтан шығару үшін пайдаланбаңыз. Кабельді ыстықтық, май, өткір қырлар және жылжымалы бөлшектерден алыс ұстамаңыз.** Зақымдалған немесе бытысып кеткен кабель тоқ соғу қауіпін жоғарылатады.
- ▶ **Электр құралын сыртта пайдаланғанда сыртқы жайлар үшін сай кабельді пайдаланыңыз.** Сыртта пайдалануға жарамды кабельді пайдалану тоқ соғу қауіпін төмендейді.
- ▶ **Егер электр құралын ылғалды жерде пайдалану керек болса, онда қорғайтын өшіру құрылғысы (RCD) арқылы қорғалған тоқ желісін пайдаланыңыз.** RCD пайдалану тоқ соғу қауіпін төмендетеді.

**Жеке қауіпсіздік**

- ▶ **Электр құралды пайдалануда абай болыңыз, жұмысыңызды бақылаңыз және парасатты пайдаланыңыз.** Электр құралды шаршаған кезде немесе есірткі, алкоголь немесе дәрі әсер еткен кезде пайдаланбаңыз. Электр құралын пайдалану

кезінде аңсыздық ауыр жеке жарақаттануға алып келуі мүмкін.

- ▶ **Жеке қорғайтын жабдықтарды пайдаланыңыз. Әрдайым көз қорғанысын тағыңыз.** Шаң маскасы, сырғанбайтын қауіпсіздік аяқ киімдері, шлем немесе есту қорғаныштары сияқты қорғағыш жабдықтары тиісті жағдайларда қолданып жеке жарақаттануларды кемеітеді.
- ▶ **Кездейсоқ іске қосылудың алдын алу. Тоқ көзіне және/немесе батареялар жинағына қосудан алдын, құралды көтеру немесе тасудан алдын өшіргіш өшік күйде болуына көз жеткізіңіз.** Электр құралын саусақты өшіргішке қойып тасу немесе қосқышы қосулы электр құралын тоққа қосу сәтсіз оқиғаға алып келуі мүмкін.
- ▶ **Электр құралын қосудан алдын келген реттеу сынасын немесе кілтті алып қойыңыз.** Электр құралының айналатын бөлігінде қалған кілт немесе сына жеке жарақаттануға алып келуі мүмкін.
- ▶ **Көп күш істепеңіз. Әрдайым тиісті таяныш пен тең салмақтылықты сақтаңыз.** Бұл күтілмеген жағдайларда электр құралдың бақылануын сақтайды.
- ▶ **Тиісті киім киіңіз. Бос киім мен әшекейлерді киймеңіз. Шашыңызды, киімді және қолғапты жылжымалы бөлшектерден алыс ұстаңыз.** Бос киімдер, әшекейлер немесе ұзын шаш жылжымалы бөлшектерге тартылып қалуы мүмкін.
- ▶ **Егер шаң шығарып жинау жабдықтарына қосу құрылғылары берліген болса, онда олар қосулы болуына және тиісті ретте қолдануына көз жеткізіңіз.** Шаң жинауды пайдалану шаңға байланысты зияндарды кемеітеді.
- ▶ **НАЗАР АУДАРЫҢЫЗ!** Энергиямен жабдықтаудың толықтай не жекелей тоқтатылуы немесе энергиямен жабдықтауды басқару тізбегінің ақаулануы салдарынан электр құралының жұмысында кідіріс пайда болған жағдайда, бұғатталмағандығына көз жеткізіп (болған жағдайда) барып, ажыратқышты Выкл. (Өшіру) қалпына келтіріңіз. Желілік ашаны розеткадан шығарыңыз немесе алып – салмалы аккумуляторды ажыратыңыз. Осы әрекет арқылы бақыланбайтын қайта іске қосылудың алдын аласыз.
- ▶ Аталмыш пайдалану жөніндегі нұсқаулыққа сәйкес білікті қызметкерлер құрамына электр құралын реттеу, монтаждау, қолданысқа енгізу және оған қызмет көрсету әрекеттерімен таныс тұлғалар жатады.
- ▶ Электр құралымен жұмыс істеуге 18 жасқа толған, техникалық сипаттаманы, пайдалану жөніндегі нұсқаулықты және қауіпсіздік ережелерін оқып шыққан тұлғаларға рұқсат етіледі.
- ▶ Дене, сезім немесе ақыл-ой қабілеттері шектеулі немесе тәжірибесі мен білімі жеткіліксіз адамдар олардың қауіпсіздігі үшін жауапты тұлғаның бақылауында болмаса немесе электр құралын пайдалану бойынша нұсқау алмаған болса, бұйымды пайдаланбауы тиіс.

#### Электр құралдарын пайдалану және күту

- ▶ **Құралды аса көп жүктемеңіз. Жұмысыңыз үшін жарамды электр құралын пайдаланыңыз.** Жарамды электр құралымен керекті жұмыс аймағында дұрыс әрі сенімді жұмыс істейсіз.
- ▶ **Ажыратқышы дұрыс емес электр құралын пайдаланбаңыз.** Қосуға немесе өшіруге болмайтын электр құралы қауіпті болып, оны жөндеу қажет болады.
- ▶ **Жабдықтарды реттеу, бөлшектерін алмастыру немесе құралды алып қоюдан алдын айырды розеткадан шығарыңыз және/немесе аккумуляторды алып тастаңыз.** Бұл сақтық әрекеті электр құралдың байқаусыз қосылуына жол бермейді.
- ▶ **Пайдаланылмайтын электр құралдарды балалар қолы жетпейтін жайға қойыңыз. Осыларды білмейтін немесе осы ескертпелерді оқымаған адамдарға бұл құралды пайдалануға жол бермеңіз.** Тәжірибесіз адамдар қолында электр құралдары қауіпті болады.
- ▶ **Электр құралдарын ұқыпты күтіңіз. Қозғалмалы бөлшектердің кедергісіз істеуіне және кептеліп қалмауына, бөлшектердің ақаусыз немесе зақымдалмаған болуына, электр құралының зақымдалмағанына көз жеткізіңіз. Зақымдалған бөлшектері бар құралды пайдаланудан алдын жөндеңіз.** Электр құралдарының дұрыс күтілмеуі жазатайым оқиғаларға себеп болып жатады.
- ▶ **Кескіш аспаптарды өткір және таза күйде сақтаңыз.** Дұрыс күтілген және кескіш жиектері өткір кескіш аспаптар аз кептеліп, кесілетін бетке оңай бағытталады.
- ▶ **Электр құралын, жабдықтарды, алмалы-салмалы аспаптарды және т.б. осы нұсқауларға сай пайдаланыңыз. Сонымен жұмыс шарттарымен орындайтын әрекеттерге назар аударыңыз.** Электр құралдарын арналмаған жұмыстарда пайдалану қауіпті.

#### Батарея құралын пайдалану және күту

- ▶ **Тек өндіруші сипаттаған зарядтағышпен қайта зарядтаңыз.** Батарея жинағының бір түріне сай зарядтағыш басқа батарея жинағымен қолдануда өрт қауіпіне адып келуі мүмкін.
- ▶ **Электр құралдарын тек арнайы тағайындалған батарея жинақтарымен пайдаланыңыз.** Кез келген басқа батарея жинақтарын пайдалану жарақаттану мен өрт қауіпіне алып келеді.
- ▶ **Егер батарея жинағы қолдануда болмаса, оны түйреуіш, тиын, кілт, шеге, бұранда немесе басқа кіші метал заттардан ұстаңыз, олар бір терминалдан басқасына байланыс жасауы мүмкін.** Батарея терминалдарын қосу күйік немесе өртке алып келуі мүмкін.
- ▶ **Дұрыс емес пайдалануда батареядан сұйықтық ағуы мүмкін, оған тиімеңіз. Егер тиіп қалсаңыз, сумен шайып тастаңыз. Егер сұйықтық көзге тисе**

**дәрігерге хабарласыңыз.** Батареядан шаққан сұйықтық қозу немесе күйіктерге алып келуі мүмкін.

#### Қызмет көрсету

- ▶ **Электр құралына маманды жөндеуші тек бірдей қосалқы бөлшектермен қызмет көрсетуі керек.** Бұл электр құралының қауіпсіздігін сақталуын қамтамасыз етеді.

#### Сүргілердің қауіпсіздік нұсқаулары

- ▶ **Диск кескіштері кемінде аспапта белгіленген жылдамдыққа белгіленген болуы тиіс.** Белгіленген жылдамдықтан көп айналатын дискілі кескіштері ұшып кетіп жарақаттануы мүмкін.
- ▶ **Әрдайым қорғағышты пайдаланыңыз.** Қорғағыш бұзылған дискілі кескіш бөлшектерінен және дискілі кескішті кездейсоқ тиіп кетуден сақтауы мүмкін.
- ▶ **Әрдайым дұрыс өлшемдегі және жарамды бекіткіш саңылауы бар дискілі фрезаны пайдаланыңыз.** Фрезаның монтаждық бөлшектеріне сәйкес келмейтін дискілі фрезалар эксцентрілі жұмыс істейді және бақылау мүмкіндігінен айырылуға әкеледі.
- ▶ **Электр құралын дайындамаға тек қосулы күйде апарыңыз.** Әйтпесе электр құралы дайындамаға ілініп кері соғу қаупі пайда болады.
- ▶ **Қолыңызды фрезаның істеу аймағынан және фрезадан қашық ұстаңыз. Әрқашан екінші қолыңызды қосымша тұтқада ұстаңыз.** Фрезаны екі қолмен ұстасаңыз, қолдарыңыз жарақатталмайды.
- ▶ **Метал заттар, шеге немесе бұрандалар үстінен фрезаны жүргізбеңіз.** Фрезалар зақымдалып қатты дірілдеуге алып келуі мүмкін.
- ▶ **Қажетті іздеу құралдарын пайдаланып жасырылған сымдарды табыңыз немесе жауапты жергілікті ұйым өкілдерін шақырыңыз.** Электр сымдарына тию өрт немесе тоқ соғуына алып келуі мүмкін. Газ құбырын зақымдау жарылысқа алып келуі мүмкін. Су құбырын зақымдау материалдық зиянға алып келуі мүмкін.
- ▶ **Өтпес немесе зақымдалған фрезаларды пайдаланбаңыз.** Өтпес немесе зақымдалған фрезалар жоғары үйкеліс, қысылып қалу және теңгерімсіздікке алып келуі мүмкін.
- ▶ **Электр құралды пайдалану барысында оны екі қолмен берік ұстап, тұрақты қалыпта тұрыңыз.** Электр құралы екі қолмен сенімді басқарыла алынады.
- ▶ **Дайындаманы бекітіңіз.** Қысу құралына немесе қысқышқа орнатылған дайындама қолыңызбен салыстырғанда, берік ұсталады.
- ▶ **Электр құралын жерге қоюдан алдын оның тоқтауын күтіңіз.** Алмалы-салмалы аспап ілініп электр құрал бақылауының жоғалтуына алып келуі мүмкін.
- ▶ **Электр құралын әрдайым жинақтағы қосымша тұтқамен пайдаланыңыз.** Бақылау мүмкіндігінен айырылу жарақат алуға әкелуі мүмкін.

- ▶ **Тек осы пайдалану бойынша нұсқаулықта көрсетілген алмалы-салмалы аспаптарды пайдаланыңыз.** Кескіш дискілерді немесе дискілі ара төсемдерін пайдаланбаңыз.
- ▶ **Қолданысқа енгізбес бұрын дискілі фрезаның берік бекітілгенін тексеріңіз.**
- ▶ **Шпиндельді бұғаттау түймесін электр құралының қозғалыссыз күйінде ғана басыңыз.** Әйтпесе электр құралына зақым келтіруіңіз мүмкін.
- ▶ **Электр құралын тек монтаждалған сырғудан бекіткішпен бірге пайдаланыңыз.** Осылайша электр құралымен дәл жұмыс істеу мүмкін болады.
- ▶ **Аккумулятор зақымдалған немесе дұрыс пайдаланылмаған жағдайда, одан бу шығуы мүмкін. Аккумулятор жанып немесе жарылып қалуы мүмкін.** Таза ауа ішке тартыңыз және шағымдар болса, дәрігердің көмегіне жүгініңіз. Бу тыныс алу жолдарын тітіркендіруі мүмкін.
- ▶ **Аккумуляторды өзгертпеңіз және ашпаңыз.** Қысқа тұйықталу қаупі бар.
- ▶ **Шеге немесе бұрауыш сияқты ұшты заттар немесе сыртқы әсер арқылы аккумулятор зақымдануы мүмкін.** Бұл қысқа тұйықталуға алып келіп, аккумулятор жануы, түтін шығаруы, жарылуы немесе қызып кетуі мүмкін.
- ▶ **Аккумуляторды тек өндіруші өнімдері үшін пайдаланыңыз.** Сол арқылы аккумуляторды қауіпті, артық жүктеуден сақтайсыз.



**Аккумуляторды, жылудан, сондай-ақ, мысалы, үздіксіз күн жарығынан, оттан, кірден, судан және ылғалдан қорғаңыз.** Жарылыс және қысқа тұйықталу қаупі туындайды.

#### Өнім және қуат сипаттамасы



**Барлық қауіпсіздік нұсқаулықтарын және ескертпелерді оқыңыз.** Техникалық қауіпсіздік нұсқаулықтарын және ескертпелерді сақтамау тоқтың соғуына, өрт және/немесе ауыр жарақаттануларға алып келуі мүмкін.

Пайдалану нұсқаулығының алғы бөлігінің суреттерін ескеріңіз.

#### Мақсаты бойынша пайдалану

Электр құрал ағашжоңқалы тақталарда, жұмсақ және қатты ағашта, шере және ағаш-талшықты тақтаның жалпақ дюбельдік біріктірулерінде ойық жасауға арналған.

#### Көрсетілген құрамдас бөлшектер

Көрсетілген құрамды бөлшектердің нөмірлері графикалық беттегі электр құралының көрсетіліміне қатысты болып келеді.

- (1) Тұтқа (беті оқшауланған)

- (2) Ажыратқыш
- (3) Бұрыштық тірегіштің қысқыш тұтқышы
- (4) Биіктік шкаласы
- (5) Бұрыш шкаласы
- (6) Горизонталды орта белгісу
- (7) Сырғу қорғанышы
- (8) Биіктігі реттелетін тірегіштің бұрама түймесі
- (9) Биіктігі реттелетін тірегіш
- (10) Фреза енінің белгісі
- (11) Вертикалды орта белгісі
- (12) Биіктігі реттелетін тірегіштің қысқыш тұтқышы
- (13) Корпустағы айналу бағытының көрсеткісі
- (14) Шпиндельді бұғаттау түймесі
- (15) Қосымша тұтқа (беті оқшауланған)
- (16) Аккумулятор<sup>a)</sup>
- (17) Қондырма тақта
- (18) Бұрыштық тірек
- (19) Фрезерлеу тереңдігі реттегішінің бұрама түймесі
- (20) Фрезерлеу тереңдігі реттегішінің бекіткіш сомыны
- (21) Жонғылау тереңдігін реттеуге арналған реттеу бұрандасы
- (22) Аспирациялық келтеқұбыр
- (23) Шаң жинағыш қап
- (24) Екі тесікке арналған кілт
- (25) Қысқыш гайка
- (26) Дискілі фреза
- (27) Дискілі фрезаның айналу бағытының көрсеткісі
- (28) Тірегіш фланецті ортаға дәлдеу дөңесі
- (29) Тірек фланеці
- (30) Фреза шпинделі
- (31) Фреза шпинделінің айналу бағытының көрсеткісі
- (32) Тірек тақтасының бекіткіш шайбасы
- (33) Тірек тақтасының қысқыш бұрандасы
- (34) Тірек тақтасы
- (35) Аккумуляторды босату түймесі<sup>a)</sup>

a) Бұл керек-жарақ стандартты жеткізілім жиынтығына кірмейді. Жеткізілім жиынтығы қаптамада көрсетілген.

## Техникалық мәліметтер

Жалпақ дюбельдік фреза	GFF 18V-22	
Өнім нөмірі		<b>3 601 F20 1..</b>
Номиналды кернеу	V=	18
Номиналды бос жүріс айналымы <sup>A)</sup>	мин <sup>-1</sup>	11000
Фрезерлеу макс. <sup>B)</sup>	мм	22
Шпиндель бұрандасы	мм	M10 x 1,25

Жалпақ дюбельдік фреза	GFF 18V-22	
Дискілік фреза саңылауының диаметрі	мм	22
Дискілік фрезаның макс. диаметрі	мм	105
Дискілік фрезаның макс. қалыңдығы	мм	4
Салмағы EPTA-Procedure 01:2014 құжатына сай <sup>C)</sup>	кг	3,0–4,0
Зарядтау кезіндегі ұсынылатын қоршаған орта температурасы	°C	0 ... +35
Жұмыс кезіндегі <sup>D)</sup> және сақтау кезіндегі рұқсат етілген қоршаған орта температурасы	°C	-15 ... +50
Ұсынылатын аккумуляторлар		GBA 18V... ProCORE18V...
Ұсынылатын зарядтағыш құрылғылар		GAL 18... GAX 18... GAL 36...

A) Бос жүріс күйіндегі нақты айналу жиілігі есептелген бос жүріс күйіндегі айналу жиілігінен аспауы керек, сондықтан ол төмен.

B) Диаметрі 105 мм тегерікті жонғышпен қол жеткізілді

C) пайдаланған аккумуляторға байланысты

D) температура < 0 °C болғанда жұмыс күші шектелген көлемде болады

Мәндер өнімге байланысты өзгешеленуі мүмкін, сондай-ақ пайдалану және қоршаған орта шарттарына бағынуы мүмкін. Қосымша ақпаратты мына мекенжай бойынша қараңыз: [www.bosch-professional.com/wac](http://www.bosch-professional.com/wac).

## Шуыл/діріл туралы ақпарат

**EN 60745-2-19** бойынша есептелген шуыл эмиссиясының көрсеткіштері.

Электр құралының амплитуда бойынша есептелген шуыл деңгейі әдетте келесідей болады: дыбыстық қысым деңгейі **80 дБ(A)**; дыбыстық қуат деңгейі **91 дБ(A)**. К дәлсіздігі = **3 дБ**.

### Құлақ қорғанысын тағыңыз!

Жалпы діріл мәндері  $a_h$  (үш бағыттың векторлық қосындысы) және К дәлсіздігі, **EN 60745-2-19** бойынша есептелген:

$a_h < 2,5 \text{ м/с}^2$ ,  $K = 1,5 \text{ м/с}^2$ .

Осы ескертпелерде берілген діріл көлемі нормалық өлшеу әдісі бойынша есептелген болып электр құралдарды бір-бірімен салыстыру үшін пайдаланылуы мүмкін. Ол дірілдеу қуатын шамалап өлшеу үшін де жарамды.

Берілген діріл көлемі электр құралының негізгі жұмыстары үшін берілген. Егер электр құрал басқа жұмыстар үшін басқа алмалы-салмалы аспаптар менен немесе жетімсіз күтумен пайдаланылса дірілдеу көлемдері өзгереді. Бұл жұмыс барысындағы діріл қуатын арттыруы мүмкін.



Дірілдеу қуатын нақты есептеу үшін құрал өшірілген және қосылған болып пайдаланылмаған уақыттарды да ескеру қажет. Бұл дірілдеу қуатын бүкіл жұмыс уақытында қатты төмендетеді.

Пайдаланушыны дірілдеу әсерінен сақтау үшін қосымша қауіпсіздік шараларын қолдану қажет, мысалы: электр құралды және алмалы-салмалы аспаптарды күту, қолдарды ыстық ұстау, жұмыс әдістерін ұйымдастыру.

## Аккумулятор

**Bosch** компаниясы аккумуляторлық электр құралдарын аккумуляторсыз да саатады. Электр құралыңыздың жеткізілім жиынтығында аккумулятордың бар-жоғын қаптауыштан біліп алуға болады.

### Аккумуляторды зарядтау

► **Тек техникалық мәліметтерде жазылған зарядтау құралдарын пайдаланыңыз.** Тек қана осы зарядтау құралдары сіздің электр құралыңыздың ішінде литий-иондық аккумулятормен сәйкес.

**Ескертпе:** Литий-ионды батареялар халықаралық тасымалдау ережелеріне сәйкес ішінара зарядталған күйде жеткізіледі. Аккумулятордың толық қуатын пайдалану үшін оны алғаш рет пайдаланудан бұрын толық зарядтаңыз.

### Аккумуляторды енгізу

Зарядталған аккумуляторды аккумулятор бекіткішіне тірелгенше енгізіңіз.



### Аккумуляторды шығару

Аккумуляторды шығару үшін аккумуляторды босату түймесін басыңыз және аккумуляторды электр құралынан тартып шығарыңыз. **Бұл ретте күш салмаңыз.**

Аккумуляторда, аккумуляторды босату түймесі байқаусызда басылып кеткенде, оның түсіп кетуінен қорғайтын 2 құлыптау деңгейі бар. Аккумулятор электр құралына орнатылу болса, оны өз орнында серіппе ұстап тұрады.

### Аккумулятор заряды деңгейінің индикаторы

Аккумулятор заряды деңгейінің индикаторындағы жасыл түсті жарық диодтары аккумулятордың заряд деңгейін көрсетеді. Қауіпсіздік тұрғысынан заряд деңгейін электр құралының жұмыссыз күйінде ғана шақыруға болады.

Заряд деңгейін көрсету үшін заряд деңгейінің индикаторына арналған  немесе  түймесін басыңыз. Мұны аккумулятор шығарылғанда да орындауға болады.

Заряд деңгейінің индикаторына арналған түймені басқаннан кейін ешқандай жарық диоды жанбаса, бұл аккумулятордың ақаулы және оны ауыстыру керек екендігін білдіреді.

### Аккумулятор түрі GBA 18V...



Жарық диоды	Қуаты
Үздіксіз жарық 3× жасыл	60–100%
Үздіксіз жарық 2× жасыл	30–60%
Үздіксіз жарық 1× жасыл	5–30%
Жыпылықтайтын жарық 1× жасыл	0–5%

### Аккумулятор түрі ProCORE18V...



Жарық диоды	Қуаты
Үздіксіз жарық 5× жасыл	80–100%
Үздіксіз жарық 4× жасыл	60–80%
Үздіксіз жарық 3× жасыл	40–60%
Үздіксіз жарық 2× жасыл	20–40%
Үздіксіз жарық 1× жасыл	5–20%
Жыпылықтайтын жарық 1× жасыл	0–5%

### Аккумуляторды оңтайлы пайдалану туралы нұсқаулар

Аккумуляторды сұйықтықтардан және ылғалдан қорғаңыз.

Аккумуляторды тек  $-20^{\circ}\text{C}$  ...  $50^{\circ}\text{C}$  температура ауқымында сақтаңыз. Аккумуляторды жазда көлікте қалдырмаңыз.

Аккумулятордың желдету тесігін жұмсақ, таза және құрғақ қылшақпен мұқият тазалаңыз.

Пайдалану мерзімінің айтарлықтай қысқаруы аккумулятордың ескіргенін және ауыстыру керектігін білдіреді.

Қоқыстарды қайта өңдеу туралы нұсқауларды орындаңыз.

## Жинау

### Тегерікті жонғышты орнату/алмастыру (A–B суреттерін қараңыз)

- **Электр құралында кез келген жұмыс өткізбес бұрын (мысалы, техникалық қызмет көрсету, құралды алмастыру және т.б.) аккумуляторды электр құралынан шығарып алыңыз.** Ажыратқышты кездейсоқ басқан жағдайда, жарақат алу қаупі туындайды.
- **Тегерікті жонғыштарды орнату және алмастыру үшін қорғаныш қолғапты киюге кеңес беріледі.**
- **Тегерікті жонғыштарды соқтығысудан және соққыдан қорғаңыз.**

Электр құралын **Bosch**-тегерікті жонғышпен **3 608 641 013** (диаметрі 105 мм) немесе диаметрі бірдей немесе одан кішірек (<105 мм) нарықтық тегерікті жонғышпен басқаруға болады.

- Қажет болса, бұрыштық тіректі **(18)** 0° мәніне (қараңыз „Фрезерлеу бұрышын реттеу“, Бет 165), ал биіктігі реттелетін тірегішті **(9)** максималды биіктікке орнатыңыз (қараңыз „Биіктігі реттелетін тірегішті реттеу“, Бет 165).
- Электр құралын тірек тақтамен **(34)** жоғарыға бұраңыз.
- Қысқыш бұранданы **(33)** шам. 3 айналымға бұрап босатыңыз.
- Тірек тақтаны **(34)** жоғарыға қайырыңыз. Электр құралын тірек тақта қайырылмайтын етіп ұстаңыз.
- Шпиндельді бұғаттау түймесін **(14)** басып, ұстап тұрыңыз.
- Қысқыш гайканы **(25)** жеткізілім жиынтығындағы екі саңылаулы кілттің **(24)** көмегімен босатып, шығарып алыңыз.
- Керек болса бар дискілі фрезаны **(26)** шешіп тазалаңыз.
- Керек болса бар тірегіш фланецті **(29)** шешіп тазалаңыз.
- Тірегіш фланецті **(29)** фреза шпинделіне **(30)** ортаға дәлдеу дөңесі **(28)** (диаметрі 22 мм) жоғарыда жататын етіп орнатыңыз. Монтаждық фланецті фреза шпинделіне (бұрап алудан сақтау) бекіту керек.
- Таза дискілі фрезаны **(26)** суретте көрсетілгендей тірегіш фланецке **(29)** айналу бағыты көрсеткісі **(27)** дискілі фрезеда көрінетін етіп және фреза шпинделінің **(31)** айналу бағыты көрсеткісімен сай болатын етіп қойыңыз. Дискілі фрезаның орнату тесігі тірегіш фланецтің ортаға дәлдеу дөңесіне **(28)** тірелуі керек.
- Қысқыш сомынды **(25)** фреза шпинделіне **(30)** бұрап қойыңыз. Қысқыш сомынды шпиндельді бұғаттау пернесін **(14)** басып екі тесікті кілтпен **(24)** қатты тартып қойыңыз.
- ▶ **Дискілі фреза дұрыс орнатылып бос айналатынын тексеріңіз.**
- Тірек тақтаны **(34)** жабыңыз. Бекіткіш шайбаның **(32)** тірек тақтасында екеніне көз жеткізіңіз.
- Тартпа бұранданы **(33)** тартыңыз.
- ▶ **Тірек тақтаның (34) мықтап бекітілгенін тексеріңіз.**

### Шаңды және жоңқаларды сору

Қорғасын бояу, кейбір ағаш сорттары, минералдар және металлдар бар кейбір материалдардың шаңы денсаулыққа зиянды болуы мүмкін. Шаңға тию және шаңды жұту пайдаланушыда немесе жанындағы адамдарда аллергиялық реакцияларды және/немесе тыныс жолдарының ауруларын тудыруы мүмкін. Кейбір шаң түрлері, әсіресе емен және шамшат ағашының шаңы, әсіресе, ағашты өңдеу қалдықтарымен (хромат, ағашты қорғау заты) бірге канцерогендер болып

есептеледі. Асбестік материал тек қана мамандар арқылы өңделуі мүмкін.

- Мүмкіншілігінше осы материал үшін сәйкес келетін шаңсорғышты пайдаланыңыз.
- Жұмыс орнының жақсы желдетілуіне көз жеткізіңіз.
- P2 сүзгі сыныпындағы газқағарды пайдалану ұсынылады.

Өңделетін материалдар үшін еліңізде қолданылатын ұйғарымдарды пайдаланыңыз.

### ▶ Жұмыс орнында шаңның жиналмауын қадағалаңыз.

Шаң оңай тұтануы мүмкін. Керек болса, аспирациялық құбырды **(22)** тазалаңыз. Ол үшін тірек тақтаны **(34)** қайырып, (қараңыз „Тегерікті жонғышты орнату/алмастыру (A–B суреттерін қараңыз)“, Бет 163) аспирациялық келтеқұбырларды алыңыз.

### Сыртқы сору жүйесі ("Керек-жарақ" бетін қараңыз)

Сорғыш шлангінің (керек-жарақ) келтеқұбырын сыртқы сору жүйесіне салыңыз **(22)**. Сорғыш шлангты шаңсорғышқа жалғастырыңыз.

Шаңсорғыш өңделетін дайындамаға сәйкес келуі керек. Денсаулыққа зиянды, обыр туғызатын немесе құрғақ шаң түрлері үшін арнайы шаңсорғышты пайдаланыңыз.

### Шаң қапшығымен өздігінен сору ("Керек-жарақ" бетін қараңыз)

Кіші фрезерлеу жұмыстарында шаң қабын **(23)** пайдалануға болады.

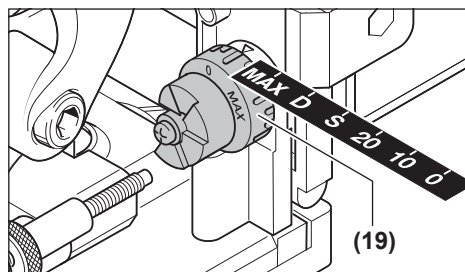
Шаң қапшығының **(23)** келтеқұбырын аспирациялық келтеқұбырға **(22)** салып, сәл айналдырыңыз.

Шаң қабын **(23)** өз уақытта босатып, шаңсоруды оптималды ретте сақтайсыз.

Ол үшін шаң қабын **(23)** тартып алып, сыдырма ілгекті ашып шаң қабын босатыңыз.

## Пайдалану

### Кесу тереңдігін орнату



Бұрама түймемен **(19)** фрезерлеу тереңдігін белгілеу мүмкін. Бұрама түймеде алты жаппақ дюбель өлшемдері үшін тірелу биіктіктері бар.

Тірелу биіктіктерінің жалпақ дюбель мен фрезерлеу тереңдіктеріне сәйкестігі:

Тірелу биіктігі	Жалпақ дюбель	Фрезерлеу тереңдігі мм <sup>А)</sup>
0	№ 0	8
10	№ 10	10
20	№ 20	12,3
S	Simplex	13
D	Duplex	14,7
MAX	-	22

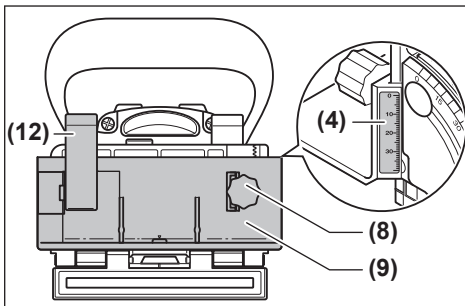
А) Диаметрі 105 мм тегерікті жонғышпен қол жеткізділі Фрезерлеу тереңдігін шектегіш орташа мәнге орнатылған. Ұйғарынды ауытқу мәндері бойынша, қайта қайралған дискілі фрезаларды немесе диаметрі кішірек (< 105 мм) дискілі фрезаларды пайдаланған кезде, фрезерлеу тереңдігін қосымша баптау қажет болуы мүмкін. Ол үшін бекіткіш сомынды (20) босатыңыз. Баптау бұрандасын (21) сағат тілінің бағытымен бұрау арқылы фрезерлеу тереңдігін қысқартуға немесе сағат тілінің бағытына қарсы бұрау арқылы ұзартуға болады. Реттелген фрезерлеу тереңдігін сынақты фрезерлеу арқылы тексеріңіз. Сонан соң бекіткіш сомынды (20) қайтадан бұрап бекітіңіз.

### Биіктігі реттелетін тірегішті реттеу

Биіктігі реттелетін тірегішпен (9) өңделетін бөлшектің жоғарғы жағы мен жонғыланатын ойық арасындағы қашықтықты белгілеуге болады.

Биіктігі реттелетін тірегішті (9) орнату үшін оны бұрыштық тірегішке (18) орнатып бұрама түймемен (8) бұрыштық тірегіштегі бағыттауышқа бұраңыз.

**Нұсқау:** орнату барысында күш қолданбаңыз! Дұрыс орнатылса тірегіш (9) бос жүреді.



Бұрама түйме (8) көмегімен биіктік шкаласында (4) керекті аралықты орнатыңыз. Сосын қысқыш тұтқаны (12) тартып қойыңыз.

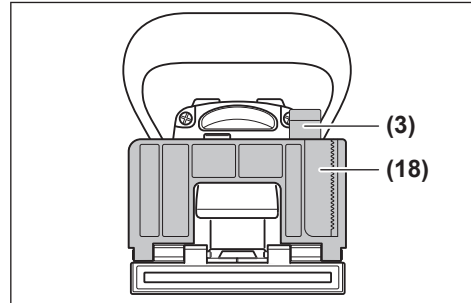
Ойық дайындама ортасында орналасуы үшін биіктігі реттелетін тірегішті дайындама қалыңдығының жартысына реттеу керек.

Мысал: дайындамада қалыңдығы 18 мм болса биіктік шкаласында 9 мм реттеңіз.

Биіктігі реттелетін тірегішті (9) шешу үшін қысқыш тұтқаны (12) босатып тірегішті бұрама түймемен (8) жоғарыға бұрыштық тірегіштен (18) шығарыңыз.

### Фрезерлеу бұрышын реттеу

Бұрыштық тірегіш (18) еңістерде жай фрезерлеуге мүмкіндік береді.



Бұрыштық тірегішті (18) реттеу үшін қысқыш тұтқаны (3) босатыңыз. Бұрыштық тіректі бұрыш шкаласында (5) қалаған бұрыш орнатылғанша еңкейтеңіз (0°, 30°, 45°, 60° және 90° шамасында бекіту нүктелері бар). Сосын қысқыш тұтқаны (3) тартып қойыңыз.

► **Жонғылау бұрышын реттегеннен кейін биіктігі реттелетін тірегіш (9) пен қондырма тақта (17) тегерікті жонғыштың шығыс аймағында тұрмайтындығына көз жеткізіңіз.** Электр құралы өшкен жағдайда тексеру үшін фрезер шығысын, мысалы, үстел шетінен тегерікті жонғыш көрінгенше басыңыз. Максималды ретте шығып тұрған дискілі фреза биіктігі реттелетін тірегішті (9) немесе қондырма тақтаны (17) тиюі мүмкін емес.

### Іске қосу

- **Электр құралында кез келген жұмыс өткізбес бұрын (мысалы, техникалық қызмет көрсету, құралды алмастыру және т.б.) аккумуляторды электр құралынан шығарып алыңыз.** Ажыратқышты кездейсоқ басқан жағдайда, жарақат алу қаупі туындайды.
- **Электр құралын, тірек тақтасы (34) қыспа бұрандамен (33) және бекіткіш шайбамен (32) мықтап бекітілген жағдайда ғана қосуға болады.**
- **Қоспас бұрын, мотор агрегатының автоматты бастапқы қалпына келу функциясы еш кедергісіз орындалуын тексеріңіз.** Фрезер шығысын тегерікті жонғыш көрінгенше (мысалы, үстел шетіне) басыңыз. Қысым төменделіп дискілі фреза толық тірек тақтаға тартылуы керек.

### Қосу/өшіру

Электр құралды **қосу** үшін қосқыш/өшіргішті (2) алға басып оны **бұғаттау** үшін алды төменнен басыңыз.

Электр құралды **өшіру** үшін арқасында қосқыш/өшіргішті (2) ол өшік күйінен шығатын етіп басыңыз.

**Қайта іске қосылудан қорғаныс**

Қайта іске қосылудан қорғаныс қуат берілуі үзілгеннен кейін электр құралының бақылаусыз іске қосылуына жол бермейді.

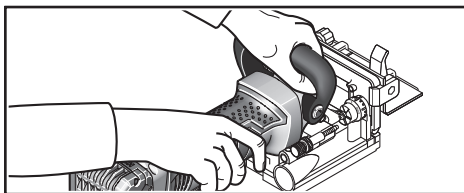
Қайта іске қосу үшін ажыратқышты (2) өшірулі күйіне келтіріп, электр құралын қайта қосыңыз.

**Бірқалыпты іске қосу**

Электрондық бірқалыпты іске қосу құралы қосу кезінде айналу жиілігін шектеп, қозғалтқыштың қызмет ету мерзімін ұзартады.

**Пайдалану бойынша нұсқаулар**

- ▶ **Электр құралды пайдалануда оны екі қолмен берік ұстап, тұрақты қалыпта тұрыңыз.** Электр құралы екі қолмен сенімді басқарыла алынады.
- ▶ **Қолыңызды фрезаның істеу аймағынан және дискілі фрезадан қашық ұстаңыз.**



Жұмыс істегенде бір қолмен қолтұтқаны (1), ал басқа қолмен қосымша тұтқаны (15) ұстаңыз.

- ▶ **Электр құралын дайындамаға тек қосулы күйде апарыңыз.** Әйтпесе электр құралы дайындамаға ілініп кері соғу қаупі пайда болады.

Фрезерлеу процесін біркелкі алға жылжыту арқылы орындаңыз.

**Фрезерлеу күйін орнату**

Вертикалды орта белгі (11) бұрыштық пен биіктік тірегіште фрезерлеу ортасын көрсетеді (дискілі фрезаға тік ретте). Фрезерлеудің максималды ені екі белгі (10) арқылы биіктігі реттелетін тірегіште (9) көрсетіледі. Биіктікті реттеуде дискілі фрезаның горизонталды ортасын көрсететін тірек тақтадағы горизонталды орталық белгісі (6) көмектеседі.

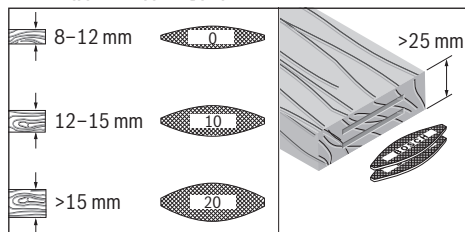
Электр құрал корпусындағы көрсеткі (13) дискілі фреза айланыс бағытын көрсетеді.

**Шпунттық жалғау**

Төмендегі жалғау мысалдарын графикалық беттерде табасыз:

- **Бұрыштық жалғау:** бұрыштық тірекпен **C** суретін, биіктігі реттелетін тірегішпен **D** суретін қараңыз
- **Қиғашынан жалғау:** бұрыштық тірекпен **E** суретін, биіктігі реттелетін тірегішпен **F** суретін қараңыз
- **Ұзындық және көлденең жалғаулар:** бұрыштық тірекпен **G** суретін, биіктігі реттелетін тірегішпен **H** суретін қараңыз
- **Жақтаулы жалғау:** **I** суретін қараңыз

- **Орталық қабырғалық жалғау:** **J** суретін қараңыз

**Жалпақ дюбельді таңдаңыз**

Сенімді жалғау үшін ең үлкен жалпақ дюбельді таңдаңыз (пластиналар). Bosch жабдықтар бағдарламасында тиісті жалпақ дюбельдерді ұсынады (пайдалану нұсқаулығының соңында жабдықтар бетін қараңыз).

**Жіңішке өңделетін бөлшектерді жонғылау (K суретін қараңыз)**

Қалыңдығы 16 мм-ден кем дайындамаларда қондырма тақтаны (17) бұрыштық тірегішке (18) қойыңыз. Осылай ойық дайындама жоғарғы жағына тым жақын болмауы қамтамасыз етіледі. Көлденең жонғылау күйін есептеуде қондырма тақтаның қалыңдығын ескеріңіз.

Қондырма тақтаны (17) жұқа дайындамалардағы еңістік жалғасуларда да ойық тым терең болмауы үшін пайдалану мүмкін.

**Жіңішке дайындамалары фрезерлеу**

Жіңішке дайындамаларды фрезерлеуде мүмкіншілік бойынша биіктігі реттелетін тірегішті (9) пайдаланыңыз. Онда тұрған максималды фрезерлеу енінің (10) белгілері дайындама ішінде жатқанын ескеріңіз.

**Техникалық күтім және қызмет****Қызмет көрсету және тазалау**

- ▶ **Электр құралында кез келген жұмыс өткізбес бұрын (мысалы, техникалық қызмет көрсету, құралды алмастыру және т.б.) аккумуляторды электр құралынан шығарып алыңыз.** Ажыратқышты кездейсоқ басқан жағдайда, жарақат алу қаупі туындайды.
- ▶ **Лайықты әрі қауіпсіз түрде жұмыс істей алу үшін, электр құралды және желдету саңылауларын тазалау қалыпта ұстаңыз.**

Өнімдерді олардың сақтығын қамтамасыз ететін, өнімдерге атмосфералық жауын-шашынның тиюіне және асқын температура көздерінің (температураның шұғыл өзгерісінің), соның ішінде күн сәулелерінің әсер етуіне жол бермейтін дүкендерде, бөлімдерде (секцияларда), павильондар мен киоскілерде сатуға болады.

Сатушы (өндіруші) сатып алушыға өнімдер туралы қажетті және шынайы ақпаратты беріп, өнімдерді тиісінше таңдау мүмкіндігін қамтамасыз етуге міндетті. Өнімдер туралы ақпарат міндетті түрде тізімі Ресей

Федерациясының заңнамасымен белгіленген мәліметтерді қамтуы тиіс.

Егер тұтынушы сатып алатын өнімдер әлдеқашан пайдаланылған немесе өнімдерде ақаулық (ақаулықтар) жойылған болса, тұтынушыға бұл туралы ақпарат берілуі тиіс.

Өнімдерді сату процесінің аясында төмендегі қауіпсіздік талаптары орындалуы тиіс:

- Сатушы сатып алушыға ұйымының фирмалық атауы, орналасқан жері (мекенжайы) және жұмыс режимі туралы мәліметтер беруге міндетті;
- Сауда бөлмелеріндегі өнімдердің сынамалары сатып алушыға бұйымдардағы жазбалармен танысуға мүмкіндік беруі және визуалды тексерістен басқа бұйымдардың іске қосылуына әкелетін, сатып алушылар өз бетінше орындайтын ешқандай әрекеттерге жол бермеуі тиіс;
- Сатушы осы бұйымдардың белгіленген талаптарға сәйкестігінің растамасы, сертификаттардың немесе сәйкестік жөніндегі мәлімдемелердің бар болуы туралы ақпаратты сатып алушыға беруге міндетті;
- Идентификациялық сипаттары жоқ (жоғалған), жарамдылық мерзімі өтіп кеткен, бұзылу белгілері бар және пайдалану бойынша нұсқаулығы (кітапшасы), міндетті сәйкестік сертификаты немесе сәйкестік белгісі жоқ өнімдерді сатуға тыйым салынады.

Керек болса бағыттауыштарды тазалап майлаңыз. Ол үшін тек құрғайтын майды пайдаланыңыз (мысалы, тігін машинасының майын).

#### Қысқыш тұтқышты қосымша тартып қою

**(3)** мен **(12)** қысқыш иінтірегінің қысу күшін реттеуге болады. Ол үшін қысқыш тұтқышты босатып бұрап шығарыңыз. Қысқыш тұтқаны кемінде 30° шамасында сағат тілінің бағытына қарсы жылжытып, қайта бұрап бекітіңіз.

#### Тұтынушыға қызмет көрсету және пайдалану кеңестері

Қызмет көрсету орталық өнімді жөндеу және күтім, сондай-ақ қосалқы бөлшектер туралы сұрақтарыңызға жауап береді. Құрамалық сызбаны және қосалқы бөлшектер бойынша деректерді келесі сайтта таба аласыз: [www.bosch-pt.com](http://www.bosch-pt.com)

Құралды пайдалану бойынша кеңес беретін Bosch қызметкерлер тобы өнімдеріміз және оларға арналған қосалқы бөлшектер бойынша сұрақтарыңызға жауап беруге дайын.

Сұрақтарыңызды қойғаныңызда және қосалқы бөлшектерге тапсырыс бергеніңізде әрқашан міндетті түрде өнімнің зауыттық тақташасындағы 10-санды өнім нөмірін атаңыз.

Өндіруші талаптары мен нормаларының сақталуымен электр құралын жөндеу және кепілді қызмет көрсету барлық мемлекеттер аумағында тек “Роберт Бош” фирмалық немесе авторизацияланған қызмет көрсету орталықтарында орындалады. ЕСКЕРТУ! Заңсыз жолмен әкелінген өнімдерді пайдалану қауіпті, денсаулығыңызға

зиян келтіруі мүмкін. Өнімдерді заңсыз жасау және тарату әкімшілік және қылмыстық тәртіп бойынша Заңмен қудаланады.

#### Қазақстан

Тұтынушыларға кеңес беру және шағымдарды қабылдау орталығы:

“Роберт Бош” (Robert Bosch) ЖШС

Алматы қ.,

Қазақстан Республикасы

050012

Муратбаев к., 180 үй

“Гермес” БО, 7 қабат

Тел.: +7 (727) 331 31 00

Факс: +7 (727) 233 07 87

E-Mail: [ptka@bosch.com](mailto:ptka@bosch.com)

Сервистік қызмет көрсету орталықтары мен қабылдау пунктерінің мекен-жайы туралы толық және өзекті ақпаратты Сіз: [www.bosch-professional.kz](http://www.bosch-professional.kz) ресми сайттан ала аласыз

#### Сервистік орталықтардың мекенжайларын мұнда таба аласыз:

[www.bosch-pt.com/serviceaddresses](http://www.bosch-pt.com/serviceaddresses)

Электр құралы кепілді пайдалану мерзімінің ішінде өндірушінің кесірінен істен шыққан жағдайда, өнім иесі төмендегі шарттар орындалғанда кепілдік бойынша тегін жөндеуге құқылы болады:

- механикалық зақымдардың жоқтығы;
- пайдалану бойынша нұсқаулық талаптарының бұзылу белгілерінің жоқтығы;
- пайдалану бойынша нұсқаулықта сатушының сату туралы белгісінің және сатып алушы қолтаңбасының бар болуы;
- электр құралы сериялық нөмірінің және кепілдік талонындағы сериялық нөмірдің сәйкестігі;
- біліксіз жөндеу белгілерінің жоқтығы.

Кепілдік төмендегі жағдайларда қолданылмайды:

- форс-мажор жағдайларына байланысты кез келген сынықтар;
- барлық электр құралдарындағыдай электр құралының қалыпты тозуы.

Жалғағыш контактілер, сымдар, қылшақтар және т.б. сияқты құрал бөліктерінің қызмет ету мерзімін қысқартатын қалыпты тозу нәтижесінде қажеттілігі туындаған жөндеу кепілдік аясына кірмейді:

- табиғи тозу (ресурстың толық пайдаланылуы);
- қате орнату, рұқсатсыз модификациялау, қате қолдану, қызмет көрсету немесе сақтау ережелерін бұзу нәтижесінде істен шыққан жабдық пен оның бөліктері;
- электр құралына артық жүктеме түскеннен орын алған ақаулар. (Құралға артық жүктеме түсудің шартсыз белгілеріне мыналар жатады: құбылу түсінің пайда болуы немесе электр құралы бөліктері мен түйіндерінің деформациясы немесе қорытылуы, жоғары температура әсерінен электр

қозғалтқышындағы сымдар оқшаулағышының қараюы немесе көмірленуі.)

### Тасымалдау

Ұсынылатын литий-иондық аккумуляторлар қауіпті өнімдерге қойылатын талаптарға сай болуы керек. Пайдаланушы аккумуляторларды көшеде қосымша құжаттарсыз тасымалдай алады.

Үшінші тараптар арқылы жіберілгенде (мысалы, әуе көлігімен немесе көлік-экспедициялық қызметтер арқылы) қаптамаға және таңбалауға қойылатын арнайы талаптарды ұстану керек. Мұндау жағдайларда, жіберуге дайындау кезінде қауіпті жүктерді тасымалдау бойынша арнайы маманымен хабарласу керек.

Аккумуляторды корпусы зақымдалған болса ғана жіберіңіз. Ашық түйіспелерді желімдеңіз және аккумуляторды орамада қозғалмайтындай ораңыз. Қажет болса, қосымша ұлттық ережелерді сақтаңыз. Қажет болса, қосымша ұлттық ережелерді сақтаңыз.

### Кәдеге жарату



Электр құралдарды, аккумуляторларды, керек-жарақтарды және орау материалдарын экологиялық тұрғыдан дұрыс утилизациялауға тапсыру керек.



Электр құралдарды және аккумуляторларды/батареяларды үй қоқысына тастамаңыз!

### Тек қана ЕО елдері үшін:

Әрі қарай пайдалануға жарамайтын электр құралдарын және ақаулы немесе тозып біткен аккумуляторларды/батареяларды бөлек кәдеге жарату керек. Арнайы қоқыс жинау жүйелерін пайдаланыңыз.

Лайықсыз түрде кәдеге жаратылған жағдайда, ескі электр және электрондық құралдар, оларда қауіпті заттардың бар болуы ықтималдығы себебінен, қоршаған ортаға және адамдардың денсаулығына қауіпті түрде әсер етуі мүмкін.

### Аккумуляторлар/батареялар:

#### Литий-иондық:

Тасымалдау бөліміндегі нұсқауларды орындаңыз (қараңыз „Тасымалдау“, Бет 168).

## Română

### Instrucțiuni de siguranță

#### Indicații generale de avertizare pentru scule electrice

##### **AVERTISMENT**

**Citiți toate indicațiile de avertizare și instrucțiunile.** Nerespectarea indicațiilor de avertizare și a

instrucțiunilor poate provoca electrocutare, incendii și/sau răniri grave.

#### **Păstrați toate indicațiile de avertizare și instrucțiunile în vederea utilizărilor viitoare.**

Termenul "sculă electrică" folosit în indicațiile de avertizare se referă la sculele electrice alimentate de la rețea (cu cablu de alimentare) sau la sculele electrice cu acumulator (fără cablu de alimentare).

#### Siguranța la locul de muncă

- ▶ **Mențineți-vă sectorul de lucru curat și bine iluminat.** Dezordinea sau sectoarele de lucru neluminate pot duce la accidente.
- ▶ **Nu lucrați cu sculele electrice în mediu cu pericol de explozie, în care există lichide, gaze sau pulberi inflamabile.** Sculele electrice generează scântei care pot aprinde praful sau vaporii.
- ▶ **Nu permiteți accesul copiilor și al spectatorilor în timpul utilizării sculei electrice.** Dacă vă este distrasă atenția puteți pierde controlul.

#### Siguranță electrică

- ▶ **Ștecherul sculei electrice trebuie să fie potrivit prizei electrice. Nu modificați niciodată ștecherul. Nu folosiți fișe adaptoare la sculele electrice cu împământare (legate la masă).** Ștecherurile nemodificate și prizele corespunzătoare diminuează riscul de electrocutare.
- ▶ **Evitați contactul corporal cu suprafețe împământate sau legate la masă ca țevi, instalații de încălzire, plite și frigider.** Există un risc crescut de electrocutare atunci când corpul vă este împământat sau legat la masă.
- ▶ **Feriți sculele electrice de ploaie sau umezeală.** Pătrunderea apei într-o sculă electrică mărește riscul de electrocutare.
- ▶ **Nu schimbați destinația cablului. Nu folosiți niciodată cablul pentru transportarea sau suspendarea sculei electrice ori pentru a trage ștecherul afară din priză. Feriți cablul de căldură, ulei, muchii ascuțite sau componente aflate în mișcare.** Cablurile deteriorate sau încurcate măresc riscul de electrocutare.
- ▶ **Atunci când lucrați cu o sculă electrică în aer liber, folosiți numai cabluri prelungitoare adecvate pentru mediul exterior.** Folosirea unui cablu prelungitor adecvat pentru mediul exterior diminuează riscul de electrocutare.



- ▶ **Dacă nu poate fi evitată folosirea sculei electrice în mediu umed, folosiți o alimentare protejată printr-un dispozitiv de curent rezidual (RCD).** Utilizarea unui dispozitiv RCD reduce riscul de electrocutare.

#### Siguranța persoanelor

- ▶ **Fiți atenți, aveți grijă de ceea ce faceți și procedați rațional atunci când lucrați cu o sculă electrică. Nu folosiți scula electrică atunci când sunteți oboșiți sau vă aflați sub influența drogurilor, a alcoolului sau a medicamentelor.** Un moment de neatenție în timpul utilizării sculelor electrice poate duce la răni grave.
- ▶ **Purtați echipament personal de protecție. Purtați întotdeauna ochelari de protecție.** Purtarea echipamentului personal de protecție, ca masca pentru praf, încălțăminte de siguranță antiderapantă, casca de protecție sau protecția auditivă, în funcție de tipul și utilizarea sculei electrice, diminuează riscul rănilor.
- ▶ **Evitați o punere în funcțiune involuntară. Înainte de a introduce ștecherul în priză și/sau de a introduce acumulatorul în scula electrică, de a o ridica sau de a o transporta, asigurați-vă că aceasta este oprită.** Dacă atunci când transportați scula electrică țineți degetul pe întrerupător sau dacă porniți scula electrică înainte de a o racorda la rețeaua de curent, puteți provoca accidente.
- ▶ **Înainte de pornirea sculei electrice îndepărtați cleștii de reglare sau cheile fixe din aceasta.** O cheie sau un clește atașat la o componentă rotativă a sculei electrice poate provoca răni.
- ▶ **Nu vă întindeți pentru a lucra cu scula electrică. Mențineți-vă întotdeauna stabilitatea și echilibrul.** Astfel veți putea controla mai bine scula electrică în situații neașteptate.
- ▶ **Purtați îmbrăcăminte adecvată. Nu purtați îmbrăcăminte largă sau podoabe. Feriți părul, îmbrăcăminte și mănușile de piesele aflate în mișcare.** Îmbrăcăminte largă, părul lung sau podoabele pot fi prinse în piesele aflate în mișcare.
- ▶ **Dacă pot fi montate echipamente de aspirare și colectare a prafului, asigurați-vă că acestea sunt racordate și folosite în mod corect.** Folosirea unei instalații de aspirare a prafului poate duce la reducerea poluării cu praf.

#### Utilizarea și manevrarea atentă a sculelor electrice

- ▶ **Nu suprasolicitați scula electrică. Folosiți pentru executarea lucrării dv. scula electrică destinată aceluși scop.** Cu scula electrică potrivită lucrați mai bine și mai sigur în domeniul de putere indicat.
- ▶ **Nu folosiți scula electrică dacă aceasta are întrerupătorul defect.** O sculă electrică, care nu mai poate fi pornită sau oprită, este periculoasă și trebuie reparată.
- ▶ **Scoateți ștecherul afară din priză și/sau îndepărtați acumulatorul, înainte de a executa reglaje, a schimba accesoriul sau de a depozita sculele electrice.** Această măsură de prevedere împiedică pornirea involuntară a sculei electrice.

- ▶ **Păstrați sculele electrice nefolosite la loc inaccesibil copiilor și nu lăsați să lucreze cu scula electrică persoane care nu sunt familiarizate cu aceasta sau care nu au citit prezentele instrucțiuni.** Sculele electrice devin periculoase atunci când sunt folosite de persoane lipsite de experiență.
- ▶ **Întrețineți sculele electrice. Verificați alinierea corespunzătoare, controlați dacă, componentele mobile ale sculei electrice nu se blochează, sau dacă există piese rupte sau deteriorate care să afecteze funcționarea sculei electrice. Înainte de utilizare dați la reparat scula electrică defectă.** Cauza multor accidente a fost întreținerea necorespunzătoare a sculelor electrice.
- ▶ **Mențineți bine dispozitivele de tăiere bine ascuțite și curate.** Dispozitivele de tăiere întreținute cu grijă, cu tășuri ascuțite se înțepenesec în mai mică măsură și pot fi conduse mai ușor.
- ▶ **Folosiți scula electrică, accesoriile, dispozitivele de lucru etc. conform prezentelor instrucțiuni, ținând cont de condițiile de lucru și de activitatea care trebuie desfășurată.** Folosirea sculelor electrice în alt scop decât pentru utilizările prevăzute, poate duce la situații periculoase.

#### Manevrarea și utilizarea atentă a sculelor electrice cu acumulator

- ▶ **Încărcați acumulatorii numai în încărcătoarele recomandate de producător.** Dacă un încărcător destinat unui anumit tip de acumulator este folosit la încărcarea altor tipuri de acumulator decât cele prevăzute pentru el, există pericol de incendiu.
- ▶ **Folosiți numai acumulatori special destinați sculelor electrice respective.** Utilizarea altor acumulatori poate duce la răni și pericol de incendiu.
- ▶ **Feriți acumulatorii nefolosiți de agrafele de birou, monede, chei, cuie, șuruburi sau alte obiecte metalice mici, care ar putea provoca șuntarea bornelor.** Un scurtcircuit între bornele acumulatorului poate duce la arsuri sau incendiu.
- ▶ **În cazul utilizării greșite, se poate scurge lichid din acumulator; evitați contactul cu acesta. În cazul contactului accidental cu acesta, clătiți cu apă zona afectată. În cazul contactului lichidului cu ochii, consultați de asemenea un medic.** Lichidul scurs din acumulator poate produce iritații ale pielii sau arsuri.

#### Întreținere

- ▶ **Încredințați scula electrică pentru reparare personalului de specialitate, calificat în acest scop, repararea făcându-se numai cu piese de schimb originale.** Astfel veți fi siguri că este menținută siguranța sculei electrice.

#### Avertismente de siguranță privind mașinile de frezat muchii

- ▶ **Frezele-disc trebuie să aibă o turație nominală cel puțin egală cu cea marcată pe scula electrică.** Frezele-

disc care se rotesc cu o turație mai mare decât cea admisă se pot rupe și pot fi aruncate în toate părțile.

- ▶ **Folosiți întotdeauna apărătoarea de protecție.** Apărătoarea de protecție protejează operatorul de fragmentele frezei-disc și de contactul involuntar cu freza-disc.
- ▶ **Utilizează întotdeauna freze disc cu dimensiunea corectă și cu orificiul de prindere corespunzător.** Frezele disc care nu pot fi fixate strâns în piesele de montaj ale frezei se rotesc neuniform și duc la pierderea controlului.
- ▶ **Porniți scula electrică și numai după acesteia conduceți-o asupra piesei prelucrate.** În caz contrar există pericol de recul în situația în care dispozitivul de lucru se agață în piesa prelucrată.
- ▶ **Nu țineți mâinile în sectorul de frezare și nici pe dispozitivul freză. Țineți cu cealaltă mână mânerul suplimentar.** Dacă veți ține ambele mâini pe mașina de frezat, acestea nu vor mai putea fi rănite de dispozitivul de frezat.
- ▶ **Nu frezați niciodată peste obiecte metalice, cuie sau șuruburi.** Dispozitivul freză se poate deteriora și duce la creșterea vibrațiilor.
- ▶ **Folosiți detectoare adecvate pentru a localiza conducte de alimentare ascunse sau adresați-vă în acest scop regiei locale furnizoare de utilități.** Contactul cu conductorii electrici poate duce la incendiu și electrocutare. Deteriorarea unei conducte de gaz poate provoca explozii. Străpungerea unei conducte de apă provoacă pagube materiale.
- ▶ **Nu folosiți freze tocite sau deteriorate.** Frezele tocite sau deteriorate cauzează o frecare mai puternică, se pot încăleca și duce la dezechilibrul.
- ▶ **Apucați strâns cu ambele mâini scula electrică în timpul lucrului și adoptați o poziție stabilă.** Scula electrică se conduce mai sigur cu ambele mâini.
- ▶ **Asigurați piesa de lucru.** O piesă de lucru fixată cu dispozitive de prindere sau într-o menghină este ținută mai sigur decât cu mâna dumneavoastră.
- ▶ **Înainte de a pune jos scula electrică așteptați ca aceasta să se oprească complet.** Dispozitivul de lucru se poate agața și duce la pierderea controlului asupra sculei electrice.
- ▶ **Utilizează întotdeauna mânerul auxiliar livrat împreună cu scula electrică.** Pierderea controlului poate duce la vătămări corporale.
- ▶ **Utilizează numai accesoriile specificate în aceste instrucțiuni de utilizare. Nu utiliza discuri de tăiere sau pânze de ferăstrău circular.**
- ▶ **Înainte de punerea în funcțiune, verifică dacă freza disc este fixată ferm.**
- ▶ **Apasă tasta de blocare a axului numai cu scula electrică oprită.** În caz contrar, scula electrică se poate deteriora.

- ▶ **Utilizează scula electrică numai cu protecția antialunecare montată.** Astfel, se asigură utilizarea în siguranță a sculei electrice.
- ▶ **În cazul deteriorării sau utilizării necorespunzătoare a acumulatorului, se pot degaja vapori. Acumulatorul poate arde sau exploda.** Aerișiți bine încăperea și solicitați asistență medicală dacă starea dumneavoastră de sănătate se înrăutățește. Vaporii pot irita căile respiratorii.
- ▶ **Nu modifica și nu deschide acumulatorul.** Există pericolul de scurtcircuit.
- ▶ **În urma contactului cu obiecte ascuțite ca de exemplu cuie sau șurubelnițe sau prin acțiunea unor forțe exterioare asupra sa, acumulatorul se poate deteriora.** Se poate produce un scurtcircuit intern în urma căruia acumulatorul să se aprindă, să scoată fum, să explodeze sau să se supraîncălzească.
- ▶ **Utilizează acumulatorul numai la produsele producătorului.** Numai astfel acumulatorul va fi protejat împotriva unei suprasolicitări periculoase.



**Feriți acumulatorul de căldură, de asemenea, de exemplu, de radiații solare continue, foc, murdărie, apă și umezeală.** În caz contrar, există pericolul de explozie și scurtcircuit.



## Descrierea produsului și a performanțelor sale



**Citiți toate indicațiile și instrucțiunile de siguranță.** Nerespectarea instrucțiunilor și indicațiilor de siguranță poate provoca electrocutare, incendiu și/sau răni grave.

Țineți seama de ilustrațiile din partea anterioară a instrucțiunilor de folosire.

### Utilizarea conform destinației

Scula electrică este destinată realizării de caneluri pentru îmbinări cu dibluri plate în plăci din PAL, lemn de esență tare și moale, placaj și plăci din fibre.

### Componentele ilustrate

Numerotarea componentelor ilustrate se referă la schița sculei electrice de la pagina grafică.

- (1) Mâner (suprafață izolată de prindere)
- (2) Buton de pornire/oprire
- (3) Pârghie de strângere a limitatorului unghiular
- (4) Scală pentru înălțime
- (5) Scală pentru unghiuri
- (6) Marcaj median orizontal
- (7) Protecție antialunecare
- (8) Buton rotativ al limitatorului reglabil pe înălțime
- (9) Limitator reglabil pe înălțime
- (10) Marcaj pentru lățimea frezei

- (11) Marcaj median vertical  
 (12) Pârghie de strângere a limitatorului reglabil pe înălțime  
 (13) Săgeată indicatoare a direcției de rotație, de pe carcasă  
 (14) Tastă de blocare a axului  
 (15) Mâner auxiliar (suprafață izolată de prindere)  
 (16) Acumulator<sup>a)</sup>  
 (17) Placă de fixare  
 (18) Limitator unghiular  
 (19) Buton rotativ pentru reglajul adâncimii de frezare  
 (20) Piuliță de siguranță pentru reglajul adâncimii de frezare  
 (21) Șurub de reglare pentru reglajul adâncimii de frezare  
 (22) Racord de aspirare  
 (23) Sac de colectare a prafului  
 (24) Cheie pentru șplinturi  
 (25) Piuliță de strângere  
 (26) Freză disc  
 (27) Săgeată indicatoare a direcției de rotație pe freza disc  
 (28) Guler de centrare pe flanșa de prindere  
 (29) Flanșă de prindere  
 (30) Axul frezei  
 (31) Săgeată indicatoare a direcției de rotație pe axul frezei  
 (32) Șaibă de siguranță a plăcii de bază  
 (33) Șurub de fixare a plăcii de bază  
 (34) Placă de bază  
 (35) Buton de deblocare a acumulatorului<sup>a)</sup>
- a) **Acest accesoriu nu este inclus în pachetul de livrare standard. Conținutul pachetului de livrare este specificat pe ambalaj.**

## Date tehnice

Freză pentru dibluri plate		GFF 18V-22
Număr de identificare		<b>3 601 F20 1..</b>
Tensiune nominală	V=	18
Turație nominală de funcționare în gol <sup>A)</sup>	rot/min	11000
Adâncime max. de frezare <sup>B)</sup>	mm	22
Filet ax	mm	M10 x 1,25
Diametrul alezajului frezei disc	mm	22
Diametrul max. al frezei disc	mm	105
Grosimea max. a frezei disc	mm	4
Greutate conform EPTA-Procedure 01:2014 <sup>C)</sup>	kg	3,0–4,0

Freză pentru dibluri plate		GFF 18V-22
Temperatură ambientă recomandată în timpul încărcării	°C	0 ... +35
Temperatură ambientală admisă în timpul funcționării <sup>D)</sup> și pe perioada depozitării	°C	-15 ... +50
Acumulatori recomandați		GBA 18V... ProCORE18V...
Încărcătoare recomandate		GAL 18... GAX 18... GAL 36...

A) Turația reală în gol nu trebuie să depășească turația nominală în gol și, de aceea, este mai mică.

B) Atins cu freza disc cu diametrul de 105 mm

C) în funcție de acumulatorul utilizat

D) performanțe limitate la temperaturi < 0 °C

Valorile pot varia în funcție de produs și sunt supuse condițiilor de utilizare, precum și condițiilor de mediu. Pentru informații suplimentare, accesează [www.bosch-professional.com/wac](http://www.bosch-professional.com/wac).

## Informații privind zgomotul/vibrațiile

Valorile zgomotului emis au fost determinate conform **EN 60745-2-19**.

Nivelul de zgomot al sculei electrice evaluat după curba de filtrare A este în parametri normali: nivel de presiune sonoră **80 dB(A)**; nivel de putere sonoră **91 dB(A)**. Incertitudinea K = **3 dB**.

### Poartă căști antifonice!

Valorile totale ale vibrațiilor  $a_h$  (suma vectorială a trei direcții) și incertitudinea K au fost determinate conform **EN 60745-2-19**:  
 $a_h < 2,5 \text{ m/s}^2$ ,  $K = 1,5 \text{ m/s}^2$ .

Nivelul vibrațiilor specificat în prezentele instrucțiuni a fost măsurat conform unei proceduri de măsurare standardizate și poate fi utilizat la compararea diferitelor scule electrice. El poate fi folosit și pentru evaluarea provizorie a solicitării vibratorii.

Nivelul specificat al vibrațiilor se referă la cele mai frecvente utilizări ale sculei electrice. În eventualitatea în care scula electrică este utilizată pentru alte aplicații, împreună cu alte accesorii decât cele indicate sau nu beneficiază de o întreținere satisfăcătoare, nivelul vibrațiilor se poate abate de la valoarea specificată. Aceasta poate amplifica considerabil solicitarea vibratorie de-a lungul întregului interval de lucru.

Pentru o evaluare exactă a solicitării vibratorii ar trebui luate în calcul și intervalele de timp în care scula electrică este deconectată sau funcționează, dar nu este utilizată efectiv. Această metodă de calcul ar putea duce la reducerea considerabilă a valorii solicitării vibratorii pe întreg intervalul de lucru.

Stabiliți măsuri de siguranță suplimentare pentru protejarea utilizatorului împotriva efectului vibrațiilor, ca de exemplu: întreținerea sculei electrice și a accesoriilor, menținerea căldurii mâinilor, organizarea proceselor de muncă.

## Acumulator

Sculă electrică cu acumulator **Bosch** achiziționată chiar și fără acumulator. Dacă în pachetul de livrare al sculei tale electrice este inclus un acumulator, îl poți scoate pe acesta din ambalaj.

### Încărcarea acumulatorului

► **Folosii numai încărcătoarele menționate în datele tehnice.** Numai aceste încărcătoare sunt adaptate la acumulatorul cu tehnologie litiu-ion montat în scula dumneavoastră electrică.

**Observație:** Acumulatorii litiu-ion sunt livrați în stare parțial încărcată, conform reglementărilor internaționale privind transportul. Pentru a asigura funcționarea la capacitate maximă a acumulatorului, încarcă complet acumulatorul înainte de prima utilizare.

### Introducerea acumulatorului

Introdu acumulatorul încărcat în adaptorul pentru acumulator până când acesta se fixează.

### Extragerea acumulatorului



**Observație:** Extrage acumulatorul numai dacă scula electrică este deconectată.

Pentru extragerea acumulatorului, apasă tasta de deblocare și extrage acumulatorul. **Nu forța.**

Acumulatorul este prevăzut cu 2 trepte de blocare, care au rolul de a preveni căderea acumulatorului din scula electrică în cazul apăsării involuntare a tastei de deblocare a acumulatorului. Atât timp cât acumulatorul se află în interiorul sculei electrice, acesta este menținut în poziție prin forța elastică a unui arc.

### Indicatorul stării de încărcare a acumulatorului

LED-urile verzi ale indicatorului stării de încărcare a acumulatorului indică starea de încărcare a acumulatorului. Din considerente legate de siguranță, verificarea stării de încărcare este posibilă numai cu scula electrică oprită.

Pentru indicarea stării de încărcare, apasă tasta  sau . Acest lucru este posibil și când acumulatorul nu este montat pe scula electrică.

Dacă, după apăsarea tastei pentru indicarea stării de încărcare, nu se aprinde niciun LED, înseamnă că acumulatorul este defect și trebuie înlocuit.

### Tip de acumulator GBA 18V...



LED	Capacitate
Aprindere continuă de 3 ori în verde	60–100%
Aprindere continuă de 2 ori în verde	30–60%
Aprindere continuă o dată în verde	5–30%
Aprindere intermitentă o dată în verde	0–5%

### Tip de acumulator ProCORE18V...



LED	Capacitate
Aprindere continuă de 5 ori în verde	80–100%
Aprindere continuă de 4 ori în verde	60–80%
Aprindere continuă de 3 ori în verde	40–60%
Aprindere continuă de 2 ori în verde	20–40%
Aprindere continuă o dată în verde	5–20%
Aprindere intermitentă o dată în verde	0–5%

### Indicații privind manevrarea optimă a acumulatorului

Protejați acumulatorul împotriva umezelii și apei.

Depozitați acumulatorul numai la temperaturi cuprinse între –20 °C și 50 °C. Nu lăsați acumulatorul în autovehicul, de exemplu, pe timpul verii.

Ocazional curățați fantele de ventilație ale acumulatorului utilizând o pensulă moale, curată și uscată.

Un timp de funcționare considerabil redus după încărcare indică faptul că acumulatorul s-a uzat și trebuie înlocuit.

Respectați instrucțiunile privind eliminarea.

## Montare

### Montarea/Înlocuirea frezei disc (consultă imaginile A–B)

- **Înainte de efectuarea oricăror lucrări la scula electrică (de exemplu, întreținere, înlocuirea accesoriului, curățare etc.), scoate acumulatorul din scula electrică.** În cazul acționării involuntare a comutatorului de pornire/oprire, există pericolul de rănire.
- **Este recomandat să porți mănuși de protecție atunci când montezi sau înlocuiești frezele disc.**
- **Protejează freza disc împotriva șocurilor și loviturilor.**

Scula electrică poate fi utilizată împreună cu freza disc **Bosch 3 608 641 013** (cu diametrul de 105 mm) sau cu o freză disc uzuală cu același diametru sau cu un diametru mai mic (< 105 mm).

- Dacă este necesar, reglează limitatorul unghiular **(18)** la 0° (vezi „Reglarea unghiului de frezare”, Pagina 174) și limitatorul reglabil pe înălțime **(9)** la înălțimea maximă (vezi „Reglarea limitatorului reglabil pe înălțime”, Pagina 174).
- Întoarce scula electrică cu placa de bază **(34)** orientată în sus.
- Desfășurubul de fixare **(33)** cu aproximativ 3 rotații.
- Rabatează în sus placa de bază **(34)**. Ține scula electrică astfel încât placa de bază să nu se rabateze înapoi.
- Apasă tasta de blocare a axului **(14)** și menține-o apăsată.

- Desfă piulița de strângere (25) cu cheia pentru șplinturi din pachetul de livrare (24) și extrage-o.
- Dacă este necesar, extrage freza disc existentă (26) și curăț-o.
- Dacă este necesar, extrage flanșa de prindere existentă (29) și curăț-o.
- Așază flanșa de prindere (29) pe axul frezei (30) astfel încât gulerul de centrare (28) (cu diametrul de 22 mm) să se afle în partea superioară. Flanșa de prindere trebuie să se fixeze pe diedrul axului frezei (siguranță antirăsucire).
- Așază freza disc curată (26) pe flanșa de prindere (29) conform imaginii, astfel încât săgeata indicatoare a direcției de rotație (27) de pe freza disc să fie vizibilă și să se alinieze cu săgeata indicatoare a direcției de rotație de pe axul frezei (31). Orificiul de prindere al frezei disc trebuie să se fixeze pe gulerul de centrare (28) al flanșei de prindere.
- Înșurubează piulița de strângere (25) pe axul frezei (30). Cu tasta de blocare a axului (14) apăsată, strânge puternic piulița de strângere cu cheia pentru șplinturi (24).
- ▶ **Verifică dacă freza disc este montată corect și se poate roti liber.**
- Închide la loc placa de bază (34). Asigură-te că șaiba de siguranță (32) se află deasupra plăcii de bază.
- Strânge șurubul de fixare (33).
- ▶ **Verifică dacă placa de bază (34) este blocată în siguranță.**

### Aspirarea prafului/așchiilor

- Pulberile rezultate din prelucrarea de materiale cum sunt vopselele pe bază de plumb, anumite tipuri de lemn, minerale și metal pot fi dăunătoare sănătății. Atingerea sau inspirarea acestor pulberi poate provoca reacții alergice și/ sau îmbolnăvirile căilor respiratorii ale utilizatorului sau a le persoanelor aflate în apropiere.
- Anumite pulberi cum sunt pulberea de lemn de stejar sau de fag sunt considerate a fi cancerigene, mai ales în combinație cu materiale de adaos utilizate la prelucrarea lemnului (cromat, substanțe de protecție a lemnului). Materialele care conțin azbest nu pot fi prelucrate decât de către specialiști.
- Folosiți pe cât posibil o instalație de aspirare a prafului adecvată pentru materialul prelucrat.
  - Asigurați buna ventilație a locului de muncă.
  - Este recomandabil să se utilizeze o mască de protecție a respirației având clasa de filtrare P2.
- Respectați prescripțiile din țara dumneavoastră referitoare la materialele de prelucrat.
- ▶ **Evitați acumulările de praf la locul de muncă.** Pulberile se pot aprinde cu ușurință.

Dacă este necesar, curăță racordul de aspirare (22). Pentru aceasta, deschide placa de bază (34) (vezi „Montarea/Înlocuirea frezei disc (consultă imaginile A-B)”, Pagina 172) și extrage racordul de aspirare.

### Aspirarea cu o instalație exterioară (consultă pagina cu accesorii)

Fixează ștuțul unui furtun pentru aspirare (accesoriu) rotindu-l ușor pe racordul de aspirare (22). Racordează furtunul pentru aspirare la un aspirator.

Aspiratorul trebuie să fie adecvat pentru materialul de prelucrat.

Utilizează un aspirator special atunci când aspiri pulberi extrem de nocive, cancerigene sau uscate.

### Aspirare independentă cu sac de colectare a prafului (consultă pagina cu accesorii)

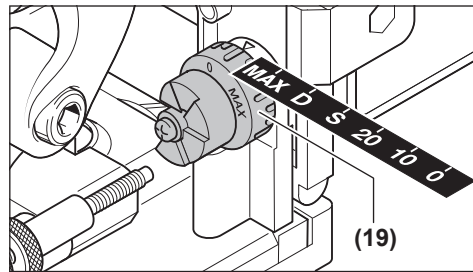
În cazul unor lucrări de frezare circulare de amploare mai mică, poți utiliza sacul de colectare a prafului (23).

Fixează ștuțul sacului de colectare a prafului (23) rotindu-l ușor pe racordul de aspirare (22).

Goliți cu regularitate sacul de colectare a prafului (23) pentru a asigura întotdeauna aspirarea optimă a prafului. În acest scop, scoate sacul de colectare a prafului (23), deschide fermoarul și golește sacul de colectare a prafului.

## Funcționare

### Reglarea adâncimii de frezare



Cu ajutorul butonului rotativ (19) poți stabili adâncimea de frezare. Butonul rotativ permite reglarea înălțimii de fixare pentru dibluri plate de șase dimensiuni diferite.

Atribuirea înălțimilor de fixare la diblurile plate și la adâncimile de frezare:

Înălțime de fixare	Dublul plat	Adâncime de frezare în mm <sup>A)</sup>
0	Nr. 0	8
10	Nr. 10	10
20	Nr. 20	12,3
S	Simplex	13
D	Duplex	14,7
MAX	–	22

A) Atins cu freza disc cu diametrul de 105 mm

Limitatorul pentru adâncimea de frezare este reglat la valoarea medie. În funcție de toleranțe, la utilizarea frezelor disc reascuțite sau frezelor disc cu un diametru mai mic (< 105 mm), ar putea fi necesară reajustarea adâncimii de frezare. Pentru aceasta, desfă piulița de siguranță (20). Poți

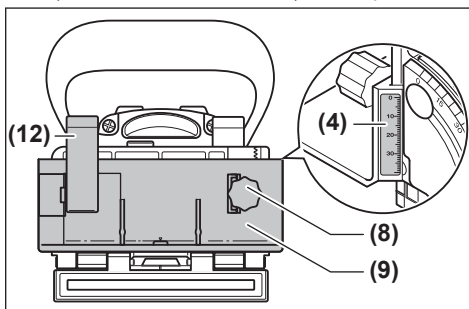
reduce adâncimea de frezare prin rotirea în sens orar a șurubului de reglare (21) sau poți mări adâncimea de frezare prin rotirea în sens antiorar a șurubului de reglare. Verifică adâncimea de frezare reglată efectuând frezări de probă. Apoi strânge din nou ferm piulița de siguranță (20).

### Reglarea limitatorului reglabil pe înălțime

Cu ajutorul limitatorului reglabil pe înălțime (9) poți stabili distanța dintre partea superioară a piesei de prelucrat și canelura care trebuie frezată.

Pentru montarea limitatorului reglabil pe înălțime (9), așază-l pe limitatorul unghiular (18) și înșurubează-l cu ajutorul butonului rotativ (8) în ghidajul de pe limitatorul unghiular.

**Observație:** Nu aplica forță la montare! Atunci când se află în poziția corectă, limitatorul (9) funcționează ușor.



Cu ajutorul butonului rotativ (8) reglează distanța dorită pe scala pentru înălțime (4). Apoi strânge pârghia de strângere (12).

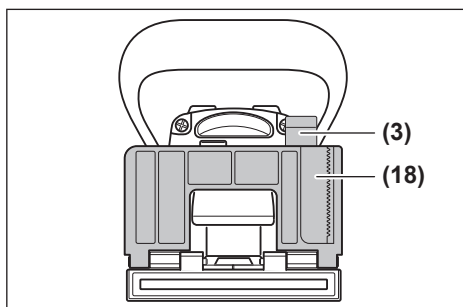
Pentru a poziționa canelura în centrul unei piese de prelucrat, trebuie să reglezi limitatorul reglabil pe înălțime la jumătate din grosimea piesei de prelucrat.

Exemplu: La o piesă de prelucrat cu grosimea de 18 mm, poziționează limitatorul reglabil pe înălțime la valoarea de 9 mm pe scala pentru înălțime.

Pentru demontarea limitatorului reglabil pe înălțime (9), detensionează pârghia de strângere (12) și răsucește limitatorul cu ajutorul butonului rotativ (8) pentru a-l extrage în sus din limitatorul unghiular (18).

### Reglarea unghiului de frezare

Limitatorul unghiular (18) permite frezarea ușoară a suprafețelor înclinate.



Pentru reglarea limitatorului unghiular (18), detensionează pârghia de strângere (3). Înclină limitatorul unghiular până când unghiul dorit este reglat pe scala pentru unghiuri (5) (la 0°, 30°, 45°, 60° și 90° există puncte de fixare). Apoi strânge pârghia de strângere (3).

► **Asigură-te că, după reglarea unghiului de frezare, nici limitatorul reglabil pe înălțime (9) și nici placa de fixare (17) nu se află în zona de ieșire a frezei disc.**

Pentru verificare, apasă, cu scula electrică deconectată, ieșirea frezei, de exemplu, pe marginea unei mese, până când freza disc devine vizibilă. Freza disc extinsă la maximum nu trebuie să atingă limitatorul reglabil pe înălțime (9) sau placa de fixare (17).

### Punerea în funcțiune

► **Înainte de efectuarea oricăror lucrări la scula electrică (de exemplu, întreținere, înlocuirea accesoriului, curățare etc.), scoate acumulatorul din scula electrică.** În cazul acționării involuntare a comutatorului de pornire/oprire, există pericolul de rănire.

► **Scula electrică poate fi conectată numai atunci când placa de bază (34) este blocată în siguranță cu șurubul de fixare (33) și șaiba de siguranță (32).**

► **Înainte de conectare, verifică dacă revenirea automată în poziția inițială a unității motorului funcționează impecabil.** Apasă ieșirea frezei, de exemplu, pe marginea unei mese, până când freza disc devine vizibilă. Când presiunea scade, freza disc trebuie să fie retrasă complet înapoi în placa de bază.

### Conectarea/Deconectarea

Pentru **conectarea** sculei electrice, apasă spre înainte butonul de pornire/oprire (2) și apasă-l spre înainte și în jos până la **blocare**.

Pentru **deconectarea** sculei electrice, apasă partea din spate a butonului de pornire/oprire (2), astfel încât acesta să revină în poziția de deconectare.

### Protecția împotriva repornirii

Protecția împotriva repornirii previne pornirea necontrolată a sculei electrice după producerea unei pene de curent.

Pentru repunerea în funcțiune a sculei electrice, adu comutatorul de pornire/oprire (2) în poziția de oprire și repornește scula electrică.

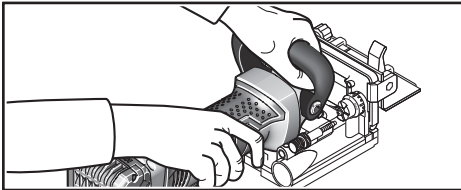


### Pornire lentă

Dispozitivul electronic de pornire lentă limitează cuplul motor în momentul pornirii, prelungind astfel durata de viață utilă a motorului.

### Instrucțiuni de lucru

- ▶ **Apucați strâns cu ambele mâini mașina în timpul lucrului și adoptați o poziție stabilă.** Scula electrică se conduce mai bine cu ambele mâini.
- ▶ **Nu ține mâinile în zona de frezare și nici pe freza disc.**



În timpul lucrului, ține cu o mână mânerul (1) și cu cealaltă mână mânerul auxiliar (15).

- ▶ **Porniți scula electrică și numai după aceasta conduceți-o asupra piesei prelucrate.** În caz contrar există pericol de recul în situația în care dispozitivul de lucru se agață în piesa prelucrată.

Executați frezarea cu avans uniform.

### Stabilirea poziției de frezare

Marcajul median vertical (11) de pe limitatorul unghiular și de pe limitatorul pentru înălțime indică centrul frezării (perpendicular pe freza disc). Lățimea maximă a frezării este indicată de cele două marcaje (10) de pe limitatorul reglabil pe înălțime (9).

Marcajul median orizontal (6) de pe placa de bază, care indică centrul orizontal al frezei disc, ajută la poziționarea pe înălțime.

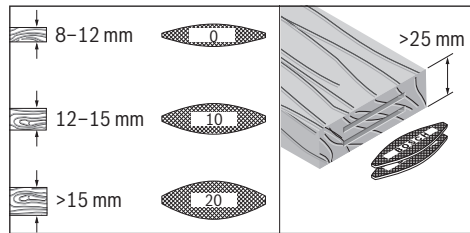
Săgeata (13) de pe carcasa sculei electrice indică direcția de rotație a frezei disc.

### Frezarea îmbinărilor cu caneluri

Exemple pentru următoarele tipuri de îmbinări sunt disponibile pe paginile grafice:

- **Îmbinări de colț:** cu limitator unghiular, consultați imaginea C, cu limitator reglabil pe înălțime, consultați imaginea D
- **Îmbinări în unghi:** cu limitator unghiular, consultați imaginea E, cu limitator reglabil pe înălțime, consultați imaginea F
- **Îmbinări longitudinale și transversale:** cu limitator unghiular, consultați imaginea G, cu limitator reglabil pe înălțime, consultați imaginea H
- **Îmbinări pe cadru:** consultați imaginea I
- **Îmbinări pe un perete central:** consultați imaginea J

### Alegerea diblurilor plate



Pentru o îmbinare solidă, utilizează cele mai mari dibluri plate posibile (lamelle). În gama de accesorii Bosch găsești dibluri plate adecvate (consultați pagina cu accesorii de la sfârșitul instrucțiunilor de utilizare).

### Frezarea pieselor de prelucrat subțiri (consultați imaginea K)

Pentru frezarea pieselor de prelucrat cu grosimea mai mică de 16 mm, fixează placa de fixare (17) la limitatorul unghiular (18). Astfel, ai siguranța că canelura nu este prea aproape de partea superioară a piesei de prelucrat. La calcularea poziției de frezare orizontale, ține cont de grosimea plăcii de fixare.

Utilizează placa de fixare (17) pe piese de prelucrat subțiri și în cazul îmbinărilor în unghi, astfel încât canelura să nu fie prea adâncă.

### Frezarea pieselor de prelucrat înguste

În funcție de posibilități, la frezarea pieselor de prelucrat înguste utilizează limitatorul reglabil pe înălțime (9). Asigurați-vă că marcajele de pe acesta, care indică lățimea maximă a frezei (10), se află în interiorul piesei de prelucrat.

## Întreținere și service

### Întreținere și curățare

- ▶ **Înainte de efectuarea oricăror lucrări la scula electrică (de exemplu, întreținere, înlocuirea accesoriului, curățare etc.), scoate acumulatorul din scula electrică.** În cazul acționării involuntare a comutatorului de pornire/oprire, există pericolul de rănire.
- ▶ **Pentru a putea lucra bine și în siguranță, mențineți curate scula electrică și fantele de aerisire ale acesteia.**

Curăța și lubrifiază ghidajele, dacă este necesar. Pentru aceasta, utilizează exclusiv ulei fără rășini (de exemplu, ulei pentru mașini de cusut).

### Reglarea pârghiei de strângere

Forța de strângere a pârghiei de strângere (3) și (12) poate fi reglată, dacă este necesar. Pentru aceasta, desfașoară pârghia de strângere și deșurubeaz-o. Așază pârghia de strângere decalat cu cel puțin 30° în sens antiorar și înșurubeaz-o la loc.

## Сервизио де асистенца техника пост-вандари ши консултанца клиенти

Сервизио ностро де асистенца техника пост-вандари респонде интребарилор думневоастрa privind интребинереа ши репаререа продуслу думневоастрa, кат ши ин ceea ce привесте пиесе де schimb. Десене експлодате ши информатии ку privire ла пиесе де schimb гасиши ши ла: [www.bosch-pt.com](http://www.bosch-pt.com)  
Ехипа де консултанца клиенти Bosch вa респонде ку плaцере ла интребари privind продусле noastre ши аксесориеле ацестора. Ин caz де reclamaии ши комени де пиесе де schimb, вa ругам са индицаи неапaрат нумaру де идентификаре компус дин 10 цифре, conform плaцуей индикатоаре а типулор продуслу.

### Романия

Robert Bosch SRL  
PT/MKV1-EA  
Service scule electrice  
Strada Horia Măcelariu Nr. 30–34, sector 1  
013937 București  
Tel.: +40 21 405 7541  
Fax: +40 21 233 1313  
E-Mail: BoschServiceCenter@ro.bosch.com  
[www.bosch-pt.ro](http://www.bosch-pt.ro)

### Алте адресе де сервисе гасиши ла:

[www.bosch-pt.com/serviceaddresses](http://www.bosch-pt.com/serviceaddresses)

## Транспорт

Акумулатории Li-Ion рекомандаи респекта cereнțele legislației privind transportul mărurilor periculoase. Акумулатории пот фи транспортаи rutier де катре utilizator, фара restricții.

Ин cazul expedierii де катре терти (де ex.: transport aerian sau casa де expediții) trebuie respectate cereнțele speciale privind ambalajele ши marcarea. Ин acest caz, ла pregătirea coletului trebuie са се consulte un expert ин domeniul mărurilor periculoase.

Expediaii акумулатории numai даца ацештия презинта carcasa intacta. АCOVERIИИ ку banda adezivа contactele deschise ши ambalajii astfel акумулатории инцат ацештия са ну се поатa deplasa ин interiorul ambalajului. Респектаи ши алте eventuale norme naționale дин domeniul.

## Eliminare



Скуле електрице, акумулатории, аксесориеле ши амбалаже ле требуе directionate катре о stație де revalorificare ecologică.



Ну арuncaи скуле електрице ши акумулатории/батериеле ин gunoii menajier!

### Numai pentru țările UE:

Скуле електрице scoase дин uz ши акумулатории/батериеле defecte/defecte sau узаи/узате требуе eliminaii/eliminate separat. Ин acest scop, utilizează sistemele де colectare prevăзуте special.

Ин cazul evacuării necorespunzătoare ла деșeuri, produsele electrice ши electronice uzate pot avea efecte dăunătoare asupra mediului ши sănătății oamenilor, дин cauza posibilei existențe а unor materiale periculoase.

## Акумулатори/батери:

### Li-Ion:

Вa ругам са респектаи индицаиеле де ла параграфул Transport (vezi „Transport”, Pagina 176).

## Български

## Указания за сигурност

### Общи указания за безопасна работа

**⚠ ПРЕДУПРЕЖ- ДЕНИЕ** Прочетете внимателно всички указания. Неспазването на приведените по-долу указания може да доведе до токов удар, пожар и/или тежки травми.

### Съхранявайте тези указания на сигурно място.

Използваният по-долу термин "електроинструмент" се отнася до захранвани от електрическата мрежа електроинструменти (със захранващ кабел) и до захранвани от акумулаторна батерия електроинструменти (без захранващ кабел).

### Безопасност на работното място

- ▶ **Пазете работното си място чисто и добре осветено.** Разхвърляните или тъмни работни места са предпоставка за инциденти.
- ▶ **Не работете с електроинструмента в среда с повишена опасност от възникване на експлозия, в близост до леснозапалими течности, газове или прахообразни материали.** По време на работа в електроинструментите се отделят искри, които могат да възпламят прахообразни материали или пари.
- ▶ **Дръжте деца и странични лица на безопасно разстояние, докато работите с електроинструмента.** Ако вниманието Ви бъде отклонено, може да загубите контрола над електроинструмента.

### Безопасност при работа с електрически ток

- ▶ **Щепселът на електроинструмента трябва да е подходящ за ползвания контакт. В никакъв случай не се допуска изменение на конструкцията на щепсела.** Когато работите със занулени електроуреди, не използвайте адаптери за щепсела. Ползването на оригинални щепсели и контакти намалява риска от възникване на токов удар.
- ▶ **Избягвайте допира на тялото Ви до заземен тел, напр. тръби, отоплителни уреди, пещки и хладилници.** Когато тялото Ви е заземено, рискът от възникване на токов удар е по-голям.

- ▶ **Предпазвайте електроинструмента си от дъжд и влага.** Проникването на вода в електроинструмента повишава опасността от токов удар.
- ▶ **Не използвайте захранващия кабел за цели, за които той не е предвиден. Никога не използвайте захранващия кабел за пренасяне, теглене или откачване на електроинструмента. Предпазвайте кабела от нагряване, омасляване, допир до остри ръбове или до подвижни звена на машини.** Повредени или усукани кабели увеличават риска от възникване на токов удар.
- ▶ **Когато работите с електроинструмент навън, използвайте само удължителни кабели, подходящи за работа на открито.** Използването на удължител, предназначен за работа на открито, намалява риска от възникване на токов удар.
- ▶ **Ако се налага използването на електроинструмента във влажна среда, използвайте предпазен прекъсвач за утечни токове.** Използването на предпазен прекъсвач за утечни токове намалява опасността от възникване на токов удар.

#### Безопасен начин на работа

- ▶ **Бъдете концентрирани, следете внимателно действията си и постъпвайте предпазливо и разумно. Не използвайте електроинструмента, когато сте уморени или под влиянието на наркотични вещества, алкохол или упойващи лекарства.** Един миг разсеяност при работа с електроинструмент може да има за последици изключително тежки наранявания.
  - ▶ **Работете с предпазващо работно облекло. Винаги носете предпазни очила.** Носенето на подходящи за ползвания електроинструмент и извършваната дейност лични предпазни средства, като дихателна маска, здрави плтнозатворени обувки със стабилен грайфер, защитна каска или шумозаглушители (антифони), намалява риска от възникване на трудова злополука.
  - ▶ **Избягвайте опасността от включване на електроинструмента по невнимание. Преди да включите щепсела в контакта или да поставите батерията, както и при пренасяне на електроинструмента, се уверявайте, че пусковият прекъсвач е в позиция "изключено".** Носенето на електроинструменти с пръст върху пусковия прекъсвач или подаването на захранващо напрежение, докато пусковият прекъсвач е включен, увеличава опасността от трудови злополуки.
  - ▶ **Преди да включите електроинструмента, се уверявайте, че сте отстранили от него всички помощни инструменти и гаечни ключове.** Помощен инструмент, забравен на въртящо се звено, може да причини травми.
  - ▶ **Избягвайте неестествените положения на тялото. Работете в стабилно положение на тялото и във всеки момент поддържайте равновесие.** Така ще можете да контролирате електроинструмента по-добре и по-безопасно, ако възникне неочаквана ситуация.
  - ▶ **Работете с подходящо облекло. Не работете с широки дрехи или украшения. Дръжте косата си, дрехите и ръкавици на безопасно разстояние от въртящи се звена на електроинструментите.** Широките дрехи, украшенията, дългите коси могат да бъдат захванати и увлечени от въртящи се звена.
  - ▶ **Ако е възможно използването на външна аспирационна система, се уверявайте, че тя е включена и функционира изправно.** Използването на аспирационна система намалява рисковете, дължащи се на отделици се при работа прахове.
- #### Грижливо отношение към електроинструментите
- ▶ **Не претоварвайте електроинструмента. Използвайте електроинструментите само съобразно тяхното предназначение.** Ще работите по-добре и по-безопасно, когато използвате подходящия електроинструмент в зададения от производителя диапазон на натоварване.
  - ▶ **Не използвайте електроинструмент, чиито пусков прекъсвач е повреден.** Електроинструмент, който не може да бъде изключван и включван по предвидения от производителя начин, е опасен и трябва да бъде ремонтиран.
  - ▶ **Преди да промените настройките на електроинструмента, да замените работни инструменти и допълнителни приспособления, както и когато продължително време няма да използвате електроинструмента, изключвайте щепсела от захранващата мрежа и/или изваждайте акумулаторната батерия.** Тази мярка премахва опасността от задействане на електроинструмента по невнимание.
  - ▶ **Съхранявайте електроинструментите на места, където не могат да бъдат достигнати от деца. Не допускате те да бъдат използвани от лица, които не са запознати с начина на работа с тях и не са прочели тези инструкции.** Когато са в ръцете на неопитни потребители, електроинструментите могат да бъдат изключително опасни.
  - ▶ **Поддържайте електроинструментите си грижливо. Проверявайте дали подвижните звена функционират безукорно, дали не заклинват, дали има счупени или повредени детайли, които нарушават или изменят функциите на електроинструмента. Преди да използвате електроинструмента, се погрижете повредените детайли да бъдат ремонтирани.** Много от трудовите злополуки се дължат на недобре поддържани електроинструменти и уреди.
  - ▶ **Поддържайте режещите инструменти винаги добре заточени и чисти.** Добре поддържаните режещи инструменти с остри ръбове оказват по-малко съпротивление и се водят по-леко.
  - ▶ **Използвайте електроинструментите, допълнителните приспособления, работните инструменти и т.н., съобразно инструкциите на производителя. При това се съобразявайте и с конкретните работни условия и операции, които трябва да изпълните. Из-**

ползването на електроинструменти за различни от предвидените от производителя приложения повишава опасността от възникване на трудови злополуки.

#### Грижливо отношение към акумулаторни електроинструменти

- ▶ **За зареждането на акумулаторните батерии използвайте само зарядните устройства, препоръчвани от производителя.** Когато използвате зарядни устройства за зареждане на неподходящи акумулаторни батерии, съществува опасност от възникване на пожар.
- ▶ **За захранване на електроинструментите използвайте само предвидените за съответния модел акумулаторни батерии.** Използването на различни акумулаторни батерии може да предизвика трудова злополука и/или пожар.
- ▶ **Предпазвайте неизползваните акумулаторни батерии от контакт с големи или малки метални предмети, напр. кламери, монети, ключове, пирони, винтове и др.п., тъй като те могат да предизвикат късо съединение.** Последствията от късото съединение могат да бъдат изгаряния или пожар.
- ▶ **При неправилно използване от акумулаторна батерия от нея може да изтече електролит. Избягвайте контакта с него. Ако въпреки това на кожата Ви попадне електролит, изплакнете мястото обилно с вода. Ако електролит попадне в очите Ви, след незабавно обилно изплакване потърсете помощ от лекар.** Електролитът може да предизвика изгаряния на кожата.

#### Поддържане

- ▶ **Допускайте ремонтът на електроинструментите Ви да се извършва само от квалифицирани специалисти и само с използването на оригинални резервни части.** По този начин се гарантира съхраняване на безопасността на електроинструмента.

#### Предупреждения за безопасност за рендета

- ▶ **Дисковите резци трябва да са годни най-малко за скоростта, маркирана върху инструмента.** Дисковите резци, които работят с превишена скорост, могат да отлетят и да причинят нараняване.
- ▶ **Винаги използвайте преградата.** Преградата защитава оператора от фрагменти от счупен дисков резец и неволен контакт с дисковия резец.
- ▶ **Винаги използвайте дискови фрези с правилен размер и с подходящ поемащ отвор.** Дисковите фрези, които не пасват на монтажните елементи на фрезата, по време на работа бият и водят до загуба на контрол.
- ▶ **Допирайте електроинструмента до обработвания детайл, след като предварително сте го включили.** В противен случай съществува опасност от възникване на откат, ако режещият лист се заклини в обработвания детайл.
- ▶ **Не поставяйте пръстите си в близост до зоната на рязане и особено до фрезера. С втората си ръка**

**държете спомагателната ръкохватка.** Когато държите фрезата с двете си ръце, няма опасност да ги нараните с фрезера.

- ▶ **Никога не фрезерайте през метални предмети, пирони или винтове.** Съществува опасност фрезерът да се повреди и да започне да вибрира силно.
- ▶ **Използвайте подходящи прибори, за да откриете евентуално скрити под повърхността тръбопровода, или се обърнете към съответното местно снабдително дружество.** Влизането в съприкосновение с проводници под напрежение може да предизвика пожар и токов удар. Увреждането на газопровод може да доведе до експлозия. Увреждането на водопровод предизвиква значителни материални щети.
- ▶ **Не използвайте затъпени или повредени фрезери.** Затъпени или повредени фрезери увеличават триенето, могат да предизвикат заклиняване и водят до дебалансирание.
- ▶ **По време на работа държете електроинструмента здраво с двете ръце и заемайте стабилно положение на тялото.** С двете ръце електроинструментът се води по-сигурно.
- ▶ **Осигурявайте обработвания детайл.** Детайл, захванат с подходящи приспособления или скоби, е застопорен по здраво и сигурно, отколкото, ако го държите с ръка.
- ▶ **Преди да оставите електроинструмента, изчаквайте въртенето да спре напълно.** В противен случай използваният работен инструмент може да допре друг предмет и да предизвика неконтролирано преместване на електроинструмента.
- ▶ **Винаги ползвайте включената в окомплектовката на електроинструмента спомагателна ръкохватка.** При загуба на контрол над електроинструмента може да се стигне до травми.
- ▶ **Използвайте само работните инструменти, посочени в това ръководство за експлоатация. Не използвайте дискове за рязане или циркулярни дискове.**
- ▶ **Проверете преди въвеждането в експлоатация здравето поставяне на дисковите фрези.**
- ▶ **Натискайте бутона за фиксиране на шпиндела само при спрял електроинструмент.** В противен случай електроинструментът може да бъде повреден.
- ▶ **Използвайте електроинструмента само с монтирано обезопасяване срещу хлъзгане.** Така се гарантира прецизна работа с електроинструмента.
- ▶ **При повреждане и неправилна експлоатация от акумулаторната батерия могат да се отделят пари. Акумулаторната батерия може да се запали или да експлодира.** Погрижете се за добро проветряване и при оплаквания се обърнете към лекар. Парите могат да раздразнят дихателните пътища.
- ▶ **Не променяйте и не отваряйте акумулаторната батерия.** Съществува опасност от възникване на късо съединение.

- ▶ **Акумулаторната батерия може да бъде повредена от остри предмети, напр. пирони или отвертки, или от силни удари.** Може да бъде предизвикано вътрешно късо съединение и акумулаторната батерия може да се запали, да запуши, да експлодира или да се прегрее.
- ▶ **Използвайте акумулаторната батерия само в продукти на производителя.** Само така тя е предпазена от опасно за нея претоварване.



**Предпазвайте акумулаторната батерия от високи температури, напр. вследствие на продължително излагане на директна слънчева светлина, огън, мръсотия, вода и овлажняване.** Има опасност от експлозия и късо съединение.

## Описание на продукта и дейността



**Прочетете внимателно всички указания и инструкции за безопасност.** Пропуски при спазването на инструкциите за безопасност и указанията за работа могат да имат за последствие токов удар, пожар и/или тежки травми.

Моля, имайте предвид изображенията в предната част на ръководството за работа.

### Употреба по предназначение

Електроинструментът е предназначен за производство на жлебове за свързвания с плоски дибли в дървесни плоскости, твърда и мека дървесина, шперплат и фазерни плоскости.

### Изобразени елементи

Номерирането на изобразените компоненти се отнася до изображението на електроинструмента на графичната страница.

- (1) Ръкохватка (изолирана повърхност за захващане)
- (2) Пусков прекъсвач
- (3) Захващащ лост на ъгловата опора
- (4) Скала за височина
- (5) Скала за ъгъл
- (6) Средна маркировка хоризонтална
- (7) Осигуряване срещу хлъзгане
- (8) Въртящо се копче на регулируемия по височина ограничител
- (9) Регулируем по височина ограничител
- (10) Маркировка ширина на фрезера
- (11) Средна маркировка вертикална
- (12) Захващащ лост на регулируемия по височина ограничител
- (13) Стрелка върху корпуса за посоката на въртене
- (14) Бутон за застопоряване на вала

- (15) Спомагателна ръкохватка (изолирана повърхност за захващане)
- (16) Акумулаторна батерия<sup>a)</sup>
- (17) Щекерна пластина
- (18) Ъглова опора
- (19) Въртящо се копче на регулирането на дълбочината на фрезозване
- (20) Обезопасителна гайка на регулирането на дълбочината на фрезозване
- (21) Винт за регулиране на дълбочината на фрезозване
- (22) Щуцер за прахоулавяне
- (23) Прахоуловителна торба
- (24) Ключ с два отвора
- (25) Обтяжна гайка
- (26) Дисков фрезер
- (27) Стрелка за посоката на въртене на дисковия фрезер
- (28) Центриращ модул върху поемачия фланец
- (29) Поемач фланец
- (30) Фрезоващ шпиндел
- (31) Стрелка за посоката на въртене на фрезоващия шпиндел
- (32) Обезопасителната шайба на основната плоча
- (33) Затегателен винт на основната плоча
- (34) Основна плоча
- (35) Бутон за отключване на акумулаторната батерия<sup>a)</sup>

a) **Тази принадлежност не спада към стандартния обем на доставката. Обемът на доставката е посочен върху опаковката.**

### Технически данни

Фреза за плоски дибли	GFF 18V-22	
Каталожен номер		<b>3 601 F20 1..</b>
Номинално напрежение	V=	18
Разчетни обороти на празен ход <sup>A)</sup>	min <sup>-1</sup>	11000
Дълбочина на фрезозване макс. <sup>B)</sup>	mm	22
Резба на шпиндела	mm	M10 x 1,25
Диаметър на отвора на дисковия фрезер	mm	22
Диаметър на дисковия фрезер макс.	mm	105
Дебелина на дисковия фрезер макс.	mm	4
Тегло съгласно ЕРТА-Procedure 01:2014 <sup>C)</sup>	kg	3,0–4,0
Препоръчителна температура на околната среда при зареждане	°C	0 ... +35

Фреза за плоски дъбли	GFF 18V-22	
разрешена температура на околната среда при работа <sup>D)</sup> и при складиране	°C	-15 ... +50
Препоръчителни акумулаторни батерии		GBA 18V... ProCORE18V...
Препоръчителни зарядни устройства		GAL 18... GAX 18... GAL 36...

- A) Действителните обороти на празен ход не бива да превишават оборотите на празен ход за оразмеряване и съответно са по-ниски.
- B) Постигнати с дисков фрезер с диаметър 105 mm
- C) в зависимост от използваната акумулаторна батерия
- D) ограничена производителност при температури под  $< 0^{\circ}\text{C}$   
Стойностите могат да варират според продукта и да зависят от условията на употреба и на околната среда. Допълнителна информация на [www.bosch-professional.com/wac](http://www.bosch-professional.com/wac).

### Информация за излъчван шум и вибрации

Стойностите на емисии на шум са установени съгласно **EN 60745-2-19**.

Равнището A на генерирания шум от електроинструмента обикновено е: равнище на звуковото налягане **80 dB(A)**; мощност на звука **91 dB(A)**. Неопределеност K = **3 dB**.

#### Работете с шумозаглушители!

Пълната стойност на вибрациите  $a_h$  (векторната сума по трите направления) и неопределеността K са определени съгласно **EN 60745-2-19**:  
 $a_h < 2,5 \text{ m/s}^2$ , K = **1,5 m/s<sup>2</sup>**.

Посоченото в това ръководство за експлоатация ниво на вибрации е измерено по посочен в стандартите метод и може да служи за сравняване на различни електроинструменти. То е подходящо също и за предварителна ориентировъчна преценка на натоварването от вибрации.

Посоченото ниво на генерираните вибрации е представително за най-често срещаните приложения на електроинструмента. Все пак, ако електроинструментът се използва за други дейности, с други работни инструменти или ако не бъде поддържан, както е предписано, равнището на генерираните вибрации може да се промени. Това може да увеличи значително сумарното натоварване вследствие на вибрациите за целия работен цикъл.

За точната преценка на натоварването от вибрации трябва да бъдат взимани предвид и периодите, в които електроинструментът е изключен или работи, но не се ползва. Това би могло значително да намали сумарното натоварване от вибрации.

Предписвайте допълнителни мерки за предпазване на работещия с електроинструмента от въздействието на вибрациите, например: техническо обслужване на електроинструмента и работните инструменти, поддържане на ръцете топли, целесъобразна организация на работните стъпки.

## Акумулаторна батерия

**Bosch** продава акумулаторни инструменти и без акумулаторна батерия. Дали в обема на доставката на Вашия електрически инструмент се съдържа акумулаторна батерия, можете да научите от опаковката.

### Зареждане на акумулаторната батерия

- **Използвайте само посочените в раздела Технически данни зарядни устройства.** Само тези зарядни устройства са подходящи за използваната във Вашия електроинструмент литиево-йонна акумулаторна батерия.

**Указание:** Литиево-йонните акумулаторни батерии се доставят частично заредени поради международните предписания за транспорт. За да се гарантира пълната мощност на акумулаторната батерия, заредете я напълно преди първата употреба.

### Поставяне на акумулаторната батерия

Вкарайте заредената акумулаторна батерия в гнездото за акумулаторна батерия докато усетите прещракване.

### Изваждане на акумулаторната батерия



**Указание:** Изваждайте акумулаторната батерия само при изключен електроинструмент.

За изваждане на акумулаторната батерия натиснете бутона за освобождаване и издърпайте акумулаторната батерия. **При това не прилагайте сила.**

Акумулаторната батерия разполага с 2 степени на застопоряване, с което се предотвратява изпадането ѝ при натискане по невнимание на деблокиращия бутон. Когато акумулаторната батерия е поставена в електроинструмента, се придържа в нужната позиция от пружина.

### Индикатор за акумулаторната батерия

Зелените светодиоди на индикатора за акумулаторната батерия показват степента на зареденост на акумулаторната батерия. Поради съображения за сигурност проверката на степента на зареденост е възможна само когато електроинструментът е в покой.

За да видите степента на зареденост на батерията, натиснете бутона за индикация  или . Това е възможно също и при извадена акумулаторна батерия.

Ако след натискане на бутона за индикация не свети нито един светодиод, акумулаторната батерия е повредена и трябва да бъде заменена.

#### Акумулаторна батерия модел GBA 18V...



Светодиод	Капацитет
Непрекъснато светене 3 × зелено	60–100 %
Непрекъснато светене 2 × зелено	30–60 %
Непрекъснато светене 1 × зелено	5–30 %
Мигаща светлина 1 × зелено	0–5 %



**Акумулаторна батерия модел ProCORE18V...**

Светодиод	Капацитет
Непрекъснато светене 5 × зелено	80–100 %
Непрекъснато светене 4 × зелено	60–80 %
Непрекъснато светене 3 × зелено	40–60 %
Непрекъснато светене 2 × зелено	20–40 %
Непрекъснато светене 1 × зелено	5–20 %
Мигаща светлина 1 × зелено	0–5 %

**Указания за оптимална работа с акумулаторната батерия**

Предпазвайте акумулаторната батерия от влага и вода. Съхранявайте акумулаторната батерия само в температурния диапазон от –20 °C до 50 °C. Напр. не оставяйте акумулаторната батерия през лятото в автомобил на слънце.

Периодично почиствайте вентилационните отвори на акумулаторната батерия с мека чиста и суха четка.

Съществено съкратено време за работа след зареждане показва, че акумулаторната батерия е изхабена и трябва да бъде заменена.

Спазвайте указанията за брукуване.

**Монтиране****Използване/смяна на дисковия фрезер (вж. фиг. А–В)**

- ▶ **Изваждайте от електроинструмента акумулаторната батерия преди всякакви дейности по електроинструмента (напр. поддръжка, смяна на инструмент и др.).** Съществува опасност от нараняване при действие на пусковия прекъсвач по невнимание.
- ▶ **За използване и смяна на дисковите фрезери се препоръчва носенето на предпазни ръкавици.**
- ▶ **Предпазвайте дисковия фрезер от удари и изпускане.**

Електроинструментът може да се използва с **Bosch** дисков фрезер **3 608 641 013** (диаметър 105 mm) или наличен в търговската мрежа дисков фрезер с еднакъв или по-малък диаметър (<105 mm).

- Настройте при нужда ъгловата опора (**18**) на 0° (вж. „Регулиране на ъгъла на фрезозане“, Страница 183) и регулируемия по височина ограничител (**9**) на максимална височина (вж. „Регулиране на регулируемия по височина ограничител“, Страница 182).
- Завъртете електроинструмента с основната плоча (**34**) нагоре.
- Разхлабете затегателния винт (**33**) с ок. 3 оборота.

- Отворете основната плоча (**34**) нагоре. Задръжте електроинструмента така, че основната плоча да не се връща обратно.
- Натиснете бутона за застопоряване на вала (**14**) и го задръжте натиснат.
- Разхлабете обтяжната гайка (**25**) с доставения ключ с два отвора (**24**) и я свалете.
- При нужда свалете наличния дисков фрезер (**26**) и го почистете.
- Свалете при нужда наличния поемащ фланец (**29**) и го почистете.
- Поставете поемащия фланец (**29**) така върху фрезозащитния шпиндел (**30**), че центриращият модул (**28**) (диаметър 22 mm) да е отгоре. Поемащият фланец трябва да се фиксира с контра върху фрезозащитния шпиндел (обезопасяване срещу извъртане).
- Поставете чистия дисков фрезер (**26**) както е показано на изображението така върху поемащия фланец (**29**), че стрелката за посока на въртене (**27**) да се вижда върху дисковия фрезер и да съответства на стрелката за посока на въртене на фрезозащитния шпиндел (**31**). Присъединителният отвор на дисковия фрезер трябва да се фиксира върху центриращия модул (**28**) на поемащия фланец.
- Завийте обтяжната гайка (**25**) върху фрезозащитния шпиндел (**30**). Затегнете обтяжната гайка при натиснат бутон за застопоряване на вала (**14**) силно с ключа с два отвора (**24**).

**▶ Проверете дали дисковият фрезер е правилно монтиран и може да се върти свободно.**

- Затворете основната плоча (**34**). Внимавайте обезопасителната шайба (**32**) да е върху основната плоча.
- Затегнете затегателния винт (**33**).
- ▶ **Проверете дали основната плоча (34) е сигурно фиксирана.**

**Система за прахоулавяне**

Прахове, отделящи се при обработването на материали като съдържащи олово бои, някои видове дървесина, минерали и метали могат да бъдат опасни за здравето. Контактът до кожата или вдишването на такива прахове могат да предизвикат алергични реакции и/или заболявания на дихателните пътища на работещия с електроинструмента или намиращи се наблизо лица.

Определени прахове, напр. отделящите се при обработване на бук и дъб, се считат за канцерогенни, особено в комбинация с химикали за третиране на дървесина (хромат, консерванти и др.). Допуска се обработването на съдържащи азбест материали само от съответно обучени квалифицирани лица.

- По възможност използвайте подходяща за обработвания материал система за прахоулавяне.
- Осигурявайте добро проветряване на работното място.
- Препоръчва се използването на дихателна маска с филтър от клас P2.

Спазвайте валидните във Вашата страна закони разпоредби, валидни при обработване на съответните материали.

#### ► Избягвайте натрупване на прах на работното място.

Прахът може лесно да се самовъзпламени.

Почистете при нужда щуцера за прахоулавяне (22). Отворете за целта основната плоча (34) (вж. „Използване/смяна на дисковия фрезер (вж. фиг. А–В)“, Страница 181) и я изгледете от щуцера за прахоулавяне.

#### Външна система за прахоулавяне (вж. страницата за принадлежности)

Пъхнете щуцера на изсмукващ маркуч (принадлежност) с леко въртене върху щуцера за прахоулавяне (22). Свържете изсмукващия маркуч към прахосмукачка.

Използваната прахосмукачка трябва да е пригодна за работа с обработвания материал.

Използвайте при изсмукване на особено опасни за здравето, канцерогенни или сухи прахове специална прахосмукачка.

#### Собствена система за прахоулавяне с прахоуловителна торба (вж. страницата за принадлежности)

При по-малки дейности по фрезование можете да използвате прахоуловителната торба (23).

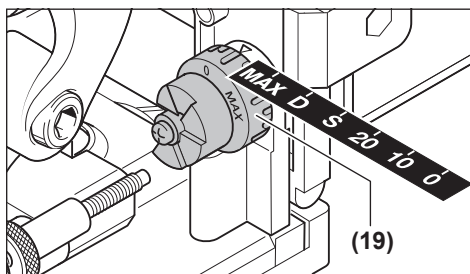
Пъхнете щуцера на прахоуловителната торба (23) с леко въртене върху щуцера за прахоулавяне (22).

За да запазвате степента на прахоулавяне оптимална, своевременно изпразвайте прахоуловителната торба (23).

За целта разтеглете прахоуловителната торба (23), отворете ципа и изпразнете торбата.

## Работа с електроинструмента

### Настройка на дълбочината на фрезование



С въртящото се копче (19) можете да установите дълбочината на фрезование. Въртящото се копче има фиксирана за шест размера плоски дибли.

Задаване на фиксиранията за плоски дибли и дълбочини на фрезование:

Фиксирание	Плоска дибла	Дълбочина на фрезование в mm <sup>A)</sup>
0	Ном. 0	8
10	Ном. 10	10
20	Ном. 20	12,3
S	Simplex	13
D	Duplex	14,7
МАКС	–	22

A) Постигнати с дисков фрезер с диаметър 105 mm

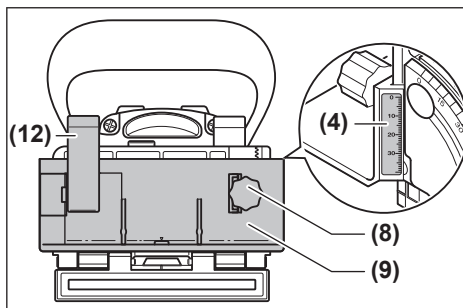
Ограничителят за дълбочината на фрезование е настроен до средна степен. С оглед на толерансите при използване на дозаточени дискови фрезери или използване на дискови фрезери с по-малък диаметър (< 105 mm) дълбочината на фрезование трябва евентуално да се дерегулира. Развийте за целта предпазната гайка (20). Чрез завъртане на регулиращия винт (21) по посока на часовника можете да намалите дълбочината на фрезование, респ. чрез завъртане обратно на часовника да я увеличите. Проверете настроената дълбочина на фрезование чрез пробни фрезования. Затегнете след това предпазната гайка (20) отново добре.

### Регулиране на регулируемия по височина ограничител

С регулируемия по височина ограничител (9) можете да установите разстоянието между горната страна на детайла и канала за фрезование.

За монтаж на регулируемия по височина ограничител (9) го поставете върху ъгловата опора (18) и го завъртете с въртящото се копче (8) във водача върху ъгловата опора.

**Указание:** При монтажа не използвайте сила! В правилната позиция ограничителят (9) се движи леко.



С помощта на въртящото се копче (8) настройте желаното разстояние върху скалата за височина (4). След това затегнете захващащия лост (12).

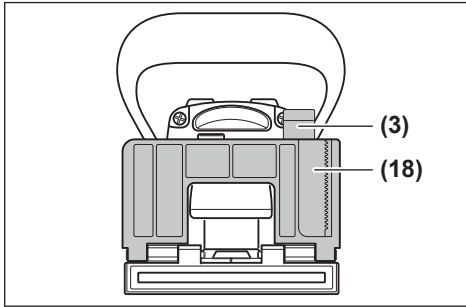
За да се позиционира канала в средата на обработвания детайл, трябва да регулирате регулируемия по височина ограничител до половината от дебелината на обработвания детайл.

Пример: При 18 mm дебел обработван детайл настройте по скалата за височина до 9 mm.

За сваляне на регулируемия по височина ограничител (9) разхлабете захващащия лост (12) и развийте ограничителя с въртящото се копче (8) нагоре от ъгловата опора (18).

### Регулиране на ъгъла на фрезозане

Ъгловата опора (18) позволява лесното фрезозане по наклони.



За преместване на ъгловата опора (18) разхлабете захващащия лост (3). Наклонете ъгловата опора докато не се настрои желания ъгъл върху скалата за ъгли (5) (при 0°, 30°, 45°, 60° и 90° има точки за фиксиране). След това затегнете захващащия лост (3).

- ▶ **Внимавайте след преместването на ъгъла за фрезозане нито регулируемата по височина опора (9) нито щекерната пластина (17) да не са в зоната на излизане на дисковия фрезер.** Натиснете за проверка при изключен електроинструмент изхода на фрезера, напр. към ръба на маса, докато дисковият фрезер не се види. Максимално изкараният дисков фрезер не бива да докосва регулируемата по височина опора (9) респ. щекерната пластина (17).

### Пускане в експлоатация

- ▶ **Изваждайте от електроинструмента акумулаторната батерия преди всякакви дейности по електроинструмента (напр. поддръжка, смяна на инструмент и др.).** Съществува опасност от нараняване при действие на пусковия прекъсвач по невнимание.
- ▶ **Електроинструментът може да се включва само когато основната плоча (34) е сигурно фиксирана със затегателния винт (33) и обезопасителната шайба (32).**
- ▶ **Проверете преди включване дали самозадействащото се връщане на моторния блок функционира безупречно.** Натиснете изхода на фрезера, напр. към ръб на маса, докато дисковият фрезер не се види. При намаляващ натиск дисковият фрезер трябва да се изтегли напълно в основната плоча.

### Включване/изключване

За **включване** на електроинструмента натиснете пусковия прекъсвач (2) отпред и го натиснете за **фиксиране** отпред.

За **изключване** на електроинструмента натиснете отзад пусковия прекъсвач (2), така че да се върне в позиция изкл.

### Защита срещу повторно включване

Защитата срещу повторно включване предотвратява неконтролираното включване на електроинструмента след прекъсване на захранването.

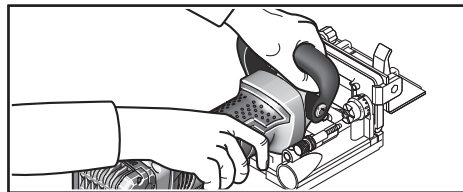
За да включите отново електроинструмента поставете пусковия прекъсвач (2) в изключена позиция и отново включете електроинструмента.

### Плавно включване

Електронно управление за плавно включване ограничава въртящия момент при стартиране и увеличава дълготрайността на електродвигателя.

### Указания за работа

- ▶ **По време на работа дръжте електроинструмента здраво с двете ръце и заемайте стабилно положение на тялото.** С двете ръце електроинструментът се води по-сигурно.
- ▶ **Не бъркайте с ръце в зоната на фрезозане и в дисковия фрезер.**



Дръжте при работа ръкохватката (1) с една ръка, а другата дръжте спомагателната ръкохватка (15).

- ▶ **Допирайте електроинструмента до обработвания детайл, след като предварително сте го включили.** В противен случай съществува опасност от възникване на откат, ако режещият лист се заклини в обработвания детайл.

Изпълнете фрезозането с постоянно подаване.

### Установяване на позиция на фрезозане

Вертикалната средна маркировка (11) върху ъгловата и височинната опора показва средата на фрезозането (отвесно на дисковия фрезер). Максималната ширина на фрезозането се показва от двете маркировки (10) върху регулируемата по височина опора (9).

При позиционирането по височина помага хоризонталната средна маркировка (6) върху основната плоча, която показва хоризонталната среда на дисковия фрезер.

Върху корпуса на електроинструмента стрелката (13) показва посоката на въртене на дисковия фрезер.

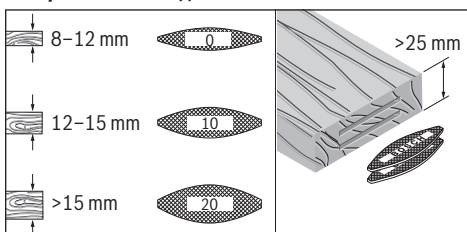
### Фрезозане на свързвания с канали

Примери за следните видове свързвания ще откриете на страниците с графики:

- **Ъглови свързвания:** с ъглова опора вж. фиг. C, с регулируема по височина опора вж. фиг. D

- **Свързвания под наклон:** с ъглова опора вж. фиг. **E**, с регулируема по височина опора вж. фиг. **F**
- **Надлъжни и напречни свързвания:** с ъглова опора вж. фиг. **G**, с регулируема по височина опора вж. фиг. **H**
- **Рамкови свързвания:** вж. фиг. **I**
- **Свързвания на средна стена:** вж. фиг. **J**

#### Избиране на плоски дибли



Използвайте за солидно свързване възможно най-големите плоски дибли (ламели). Bosch предлага съответните плоски дибли в своята програма за принадлежности (вж. страницата за принадлежности в края на инструкцията за експлоатация).

#### Фрезование на тънки обработвани детайли (вж. фиг. K)

Пъхнете за фрезование на обработвани детайли с дебелина под 16 mm щекерната пластина (**17**) върху ъгловата опора (**18**). Така се гарантира, че каналът няма да е твърде близо до повърхността на детайла. При изчисляването на хоризонталната позиция на фрезование имайте предвид дебелината на щекерната пластина.

Използвайте щекерната пластина (**17**) и при свързвания под наклон върху тънки обработвани детайли, за да не е твърде дълбок каналът.

#### Фрезование на малки детайли

Използвайте при фрезование на малки детайли по възможност регулируемата по височина опора (**9**). При това внимавайте намиращите се върху нея маркировки за максимална ширина на фрезера (**10**) да са в рамките на обработвания детайл.

## Поддържане и сервиз

### Поддържане и почистване

- ▶ **Изваждайте от електроинструмента акумулаторната батерия преди всякакви дейности по електроинструмента (напр. поддръжка, смяна на инструмент и др.).** Съществува опасност от нараняване при задействане на пусковия прекъсвач по невнимание.
- ▶ **За да работите добре и безопасно, поддържайте чисти електрическия инструмент и вентилационните отвори.**

Почиствайте и смазвайте при нужда водачите. Използвайте за целта само масло, което не се превръща в смола (напр. масло за шевни машини).

### Дозатягане на захващания лост

Можете при нужда да дорегулируете обтягнатата сила на захващания лост (**3**) и (**12**). Разхлабете за целта захващания лост и го отвийте. Преместете захващания лост най-малко на 30° обратно на часовниковата стрелка и го завийте обратно.

### Клиентска служба и консултация относно употребата

Отделът за обслужване на клиенти отговаря на Вашите въпроси относно ремонта и поддръжката на Вашия уред, както и относно резервни части. Чертежи на частите в разглобен вид и информация относно резервни части ще намерите също тук: [www.bosch-pt.com](http://www.bosch-pt.com)

Екипът за консултации за употреба на Bosch ще Ви помогне с удоволствие, ако имате въпроси относно нашите уреди и техните принадлежности.

При всякакви уточнителни въпроси и поръчки на резервни части, моля, посочвайте непременно 10-цифрения материален номер, посочен на фирмената табелка на уреда.

#### България

Robert Bosch SRL  
Service scule electrice  
Strada Horia Măcelariu Nr. 30–34, sector 1  
013937 București, România  
Тел.: +359(0)700 13 667 (Български)  
Факс: +40 212 331 313  
Email: [BoschServiceCenterBG@ro.bosch.com](mailto:BoschServiceCenterBG@ro.bosch.com)  
[www.bosch-pt.com/bg/bg/](http://www.bosch-pt.com/bg/bg/)

#### Допълнителни адреси на сервиси ще намерите на:

[www.bosch-pt.com/serviceaddresses](http://www.bosch-pt.com/serviceaddresses)

### Транспортиране

Препоръчаните литиевойонни акумулаторни батерии подлежат на изискванията на законодателството за опасни товари. Потребителят може да транспортира акумулаторните батерии по пътищата без допълнителни условия. При експедиране от трети страни (напр.: въздушен транспорт или спедиция) трябва да се вземат под внимание специални изисквания към опаковката и маркировката. За целта при подготовката на пакетиранието се консултирайте с експерт в съответната област.

Изпращайте акумулаторни батерии само ако корпусът им не е повреден. Изолирайте контактните клеми с изолيرбанд и опаковайте акумулаторната батерия така, че да не може да се премества в опаковката. Моля, спазвайте и изискванията на местното законодателство.

### Бракуване



Електроинструментите, акумулаторните батерии и допълнителните приспособления трябва да бъдат предавани за оползотворяване на съдържащите се в тях суровини.



Не изхвърляйте електроинструменти и акумулаторни или обикновени батерии при битовите отпадъци!

#### Само за страни от ЕС:

Негодните за употреба електроинструменти и дефектните или изразходвани акумулаторни/обикновени батерии трябва да се изхвърлят разделно. Използвайте предвидените системи за събиране.

При неправилно изхвърляне излезли от употреба електрически и електронни уреди могат да имат вредни ефекти върху околната среда и човешкото здраве поради евентуално наличие на опасни вещества.

#### Акумулаторни или обикновени батерии:

##### Литиево-йонни:

Моля, спазвайте указанията в раздела Транспортиране (вж. „Транспортиране“, Страница 184).

## Македонски

### Безбедносни напомени

#### Општи предупредувања за безбедност на електрични алати

##### **ПРЕДУ-ПРЕДУВАЊЕ**

Прочитајте ги сите напомени и упатства за безбедност.

Грешките настанати како резултат од непридржување до безбедносните напомени и упатства може да предизвикаат електричен удар, пожар и/или тешки повреди.

##### Зачувајте ги безбедносните предупредувања и упатства за користење и за во иднина.

Поимот „електричен алат“ во безбедносните предупредувања се однесува на електрични апарати што користат струја (кабелски) или апарати што користат батерии (акумулаторски).

#### Безбедност на работниот простор

- ▶ **Работниот простор одржувајте го чист и добро осветлен.** Преполни или темни простории може да доведат до несреќа.
- ▶ **Не работете со електричните алати во експлозивна околина, како на пример, во присуство на запаливи течности, гасови или прашина.** Електричните алати создаваат искри коишто може да ја запалат прашиката или гасовите.
- ▶ **Држете ги децата и присутните подалеку додека работите со електричен алат.** Невниманието може да предизвика да изгубите контрола.

#### Електрична безбедност

- ▶ **Приклучокот на електричниот алат мора да одговара на приклучницата. Никогаш не го**

#### менувајте приклучокот. Не користите приклучни адаптери со заземјените електрични алати.

Неизменетите приклучоци и соодветните приклучници го намалуваат ризикот од струен удар.

- ▶ **Избегнувајте телесен контакт со заземјени површини, како на пример, цевки, радијатори, метални ланци и ладилници.** Постои зголемен ризик од струен удар ако вашето тело е заземјено.
- ▶ **Не ги изложувајте електричните алати на дожд или влажни услови.** Ако влезе вода во електричниот алат, ќе се зголеми ризикот од струен удар.
- ▶ **Не постапувајте несоодветно со кабелот. Никогаш не го користете кабелот за носење, влечење или исклучување од струја на електричниот алат. Кабелот чувајте го подалеку од оган, масло, остри ивици или подвижни делови.** Оштетени или заплеткани кабли го зголемуваат ризикот од струен удар.
- ▶ **При работа со електричен алат на отворено, користете продолжен кабел соодветен за надворешна употреба.** Користењето на кабел соодветен за надворешна употреба го намалува ризикот од струен удар.
- ▶ **Ако мора да работите со електричен алат на влажно место, користете заштитен уред за диференцијална струја (RCD).** Користењето на RCD го намалува ризикот од струен удар.

#### Лична безбедност

- ▶ **Бидете внимателни, внимавајте како работите и работете разумно со електричен алат. Не користете електричен алат ако сте уморни или под дејство на дроги, алкохол или лекови.** Еден момент на невнимание додека работите со електричните алати може да доведе до сериозна лична повреда.
- ▶ **Користете лична заштитна опрема. Секогаш носете заштита за очи.** Заштитната опрема, како на пр., маска за прав, безбедносни чевли кои не се лизгаат, шлем или заштита за уши, кои се користат за соодветни услови, ќе доведат до намалување на лични повреди.
- ▶ **Спречете ненамерно активирање. Проверете дали прекинувачот е исклучен пред да го вклучите во струја и/или со сетот на батерии, пред да го земете или носите алатот.** Носење на електричните алати со прстот позициониран на прекинувачот или вклучување во струја на електричните алати чијшто прекинувачот е вклучен, може да предизвика несреќа.
- ▶ **Отстранете каков било клуч за регулирање или француски клуч пред да го вклучите електричниот алат.** Француски клуч или клуч прикачен за ротирачкиот дел на електричниот алат може да доведе до лична повреда.
- ▶ **Не ги пречекорувајте ограничувањата. Постојано одржувајте соодветна положба и рамнотежа.** Ова овозможува подобра контрола на електричниот алат во непредвидливи ситуации.

- ▶ **Облечете се соодветно. Не носете широка облека и накит. Косата, алиштата и ракавиците треба да бидат подалеку од подвижните делови.** Широката облека, накитот или долгата коса може да се закачат за подвижните делови.
- ▶ **Ако се користат поврзани уреди за вадење прашина и собирање предмети, проверете дали се правилно поврзани и користени.** Собирањето прашина може да ги намали опасностите предизвикани од неа.

#### Употреба и чување на електричните алати

- ▶ **Не го преоптоварувајте електричниот алат.** Користете соодветен електричен алат за намената. Со соодветниот електричен алат подобро, побезбедно и побрзо ќе ја извршите работата за која е наменет.
- ▶ **Не користете електричен алат ако не можете да го вклучите и исклучите со помош на прекинувачот.** Секој електричен алат којшто не може да се контролира со прекинувачот е опасен и мора да се поправи.
- ▶ **Исклучете го електричниот алат од струја и/или сетот на батерии од електричниот алат, пред да правите некакви прилагодувања, менувате дополнителна опрема или го складирате електричниот алат.** Со овие превентивни безбедносни мерки се намалува ризикот од случајно вклучување на електричниот алат.
- ▶ **Чувајте ги електричните алати подалеку од дофат на деца и не дозволувајте лицата кои не ракувале со електричниот алат или не се запознаени со ова упатство да работат со истиот.** Електричните алати се опасни во рацете на необучени корисници.
- ▶ **Одржување на електрични алати. Проверете го порамнувањето или прицврстувањето на подвижните делови, спојот на деловите и сите други услови што може негативно да влијаат врз функционирањето на електричниот алат. Ако е оштетен, однесете го електричниот алат на поправка пред да го користите.** Многу несреќи се предизвикани заради несоодветно одржување на мокните алати.
- ▶ **Острете и чистете ги алатите за сечење.** Соодветно одржуваните ивици на алатите за сечење помалку се виткаат и полесно се контролираат.
- ▶ **Електричниот алат, дополнителната опрема, деловите и др., користете ги во согласност со ова упатство, внимавајте на работните услови и работата која ја вршите.** Користењето на електричниот алат за други намени може да доведе до опасни ситуации.

#### Употреба и чување на батериски алат

- ▶ **Полнете ја батеријата само со полнач наведен од производителот.** Полнач којшто е соодветен за еден тип сет на батерии може да предизвика опасност од пожар ако се користи за друг сет на батерии.
- ▶ **Електричните алати користете ги само со специјално наменети сетови на батерии.**

Користењето на други сетови на батерии може да предизвика опасност од повреда или пожар.

- ▶ **Кога не го користите сетот на батерии, чувајте го подалеку од други метални предмети, како на пр., спојувалки, монети, клучеви, шајки, завртки или други помали метални предмети што може да предизвикаат спој од еден до друг извор.** Краток спој на батериските извори може да предизвика изгореници или пожар.
- ▶ **Под непредвидени околности, течноста може да истече од батеријата; избегнувајте контакт. При случаен допир, измијте се со млада вода. Ако течност влезе во очите, побарајте дополнителна медицинска помош.** Течност истечена од батеријата може да предизвика иритација или изгореници.

#### Сервисирање

- ▶ **Електричниот алат сервисирајте го кај квалификувано лице кое користи само идентични резервни делови.** Со ова се овозможува безбедно одржување на електричниот алат.

#### Безбедносни предупредувања за машина за склопување

- ▶ **Дисковите за сечење мора да работат најмалку на брзината означена на алатот.** Дисковите за сечење што се движат со поголема брзина од наведената, може да излетаат и да предизвикаат повреди.
- ▶ **Секогаш користете заштита.** Заштитата го заштитува операторот од скршените парчиња на дискот за сечење и случаен контакт со истиот.
- ▶ **Секогаш користете плочести глодала во правилна големина и со соодветен отвор на прифатот.** Плочести глодала, што не одговараат на монтажните делови на глодалката, нема да сечат рамно и може да доведат до губење на контролата.
- ▶ **Ставете го електричниот алат само кога е вклучен на делот што се обработува.** Инаку постои опасност од повратен удар, доколку алатот што се вметнува се заглави во делот што се обработува.
- ▶ **Не посегайте со дланките во полето на глодање и во глодалката. Со другата рака држете ја дополнителната дршка.** Доколку со двете дланки ја држите глодалката, нема да може да се повредите.
- ▶ **Не глодајте никогаш над метални предмети, клинци и шрафови.** Глодалката може да се оштети и да доведе до зголемени вибрации.
- ▶ **Користете соодветни уреди за пребарување, за да ги пронајдете скриените електрични кабли или консултирајте се со локалното претпријатие за снабдување со електрична енергија.** Контактот со електрични кабли може да доведе до пожар и струен удар. Оштетувањето на гасоводот може да доведе до експлозија. Навлегувањето во водоводни цевки предизвикува оштетување.
- ▶ **Не користете тапи или оштетени глодалки.** Тапите или оштетените глодалки предизвикуваат зголемено



триење, може да се заглават и да доведат до нерамнотежа.

- ▶ **При работата, држете го електричниот апарат цврсто со двете дланки и стојте стабилно.** Со електричниот апарат посигурно ќе управувате ако го држите со двете дланки.
- ▶ **Зацврстете го парчето што се обработува.** Доколку го зацврстите со уред за затегнување или менгеме, тогаш парчето што се обработува се држи поцврсто отколку со Вашата рака.
- ▶ **Почекајте додека електричниот алат сосема не прекине со работа, пред да го тргнете настрана.** Алатот што се вметнува може да се блокира и да доведе до губење контрола над уредот.
- ▶ **Секогаш користете го електричниот алат со испорачаната помошна рачка.** Губењето на контролата може да доведе до повреди.
- ▶ **Користете ги само алатите за вметнување наведени во ова упатство за користење. Не користете дискови за сечење или кружни сечила за пила.**
- ▶ **Проверете дали е фиксирано плочестото глодало пред да се вклучи.**
- ▶ **Притиснете го копчето за фиксирање на вретеното само доколку електричниот алат е во состојба на мирување.** Инаку електричниот алат може да се оштети.
- ▶ **Користете го електричниот алат само со вградена заштита од лизгање.** Таа обезбедува прецизна работа со електричниот алат.
- ▶ **При оштетување и непрописна употреба на батеријата може да излезе пареа. Батеријата може да се запали или да експлодира.** Внесете свеж воздух и доколку има повредени однесете ги на лекар. Пареата може да ги надразни дишните патишта.
- ▶ **Не модифицирајте и отворајте ја батеријата.** Постои опасност од краток спој.
- ▶ **Батеријата може да се оштети од острите предмети како на пр. клинци или одвртувач или со надворешно влијание.** Може да дојде до внатрешен краток спој и батеријата може да се запали, да пушти чад, да експлодира или да се прегрее.
- ▶ **Користете ја батеријата само во производи на производителот.** Само на тој начин батеријата ќе се заштити од опасно преоптоварување.



**Заштитете ја батеријата од топлина, на пр. од долгометражно изложување на сончеви зраци, оган, нечистотии, вода и влага.** Инаку, постои опасност од експлозија и краток спој.

## Опис на производот и перформансите



**Прочитајте ги сите безбедносни напомени и упатства.** Грешките настанати како резултат од непридржување до безбедносните напомени и упатства може да предизвикаат електричен удар, пожар и/или тешки повреди.

Внимавајте на сликите во предниот дел на упатството за користење.

### Употреба со соодветна намена

Електричниот апарат е наменет за правење на хлебови за поврзување на плоснати типли на иверки, тврдо и меко дрво, шперплоча и лесонит.

### Илустрација на компоненти

Нумерирањето на илустрираните компоненти се однесува на приказот на електричниот алат на графичката страница.

- (1) Рачка (изолирана површина на рачката)
- (2) Прекинувач за вклучување/исклучување
- (3) Затегнувачки лост на аголниот граничник
- (4) Висинска скала
- (5) Аголна скала
- (6) Средишна ознака - хоризонтално
- (7) Заштита од лизгање
- (8) Вртливо копче на граничниот подеслив по висина
- (9) Граничник подеслив по висина
- (10) Ознака за ширината на глодалото
- (11) Средишна ознака - вертикално
- (12) Затегнувачки лост на граничниот подеслив по висина
- (13) Стрелка за правец на вртење на куќиштето
- (14) Копче за блокирање на вретеното
- (15) Дополнителна рачка (изолирана површина на рачката)
- (16) Батерија<sup>a)</sup>
- (17) Насадна плоча
- (18) Аголен граничник
- (19) Вртливо копче за подесување на длабочината на глодање
- (20) Безбедносна навртка за подесување на длабочината на глодање
- (21) Завртка за прилагодување за подесување на длабочината на глодање
- (22) Млазници за всисување
- (23) Кеса за прав
- (24) Клуч со два отвори

- (25) Затезна навртка
- (26) Плочесто глодало
- (27) Стрелка за правецот на вртење на плочестото глодало
- (28) Венец за центрирање на приклучната прирабница
- (29) Приклучна прирабница
- (30) Вретено на глодалото
- (31) Стрелка за правецот на вртење на вретеното на глодалото
- (32) Сигурносна подлошка за основната плоча
- (33) Завртка за затворање на основната плоча
- (34) Основна плоча
- (35) Копче за отклучување на батерија<sup>a)</sup>

a) **Овие додатоци не се вклучени во стандардниот опсег на испорака. Обемот на испорака е означен на пакувањето.**

### Технички податоци

Глодалка за плоснати типли		GFF 18V-22
Број на дел		<b>3 601 F20 1..</b>
Номинален напон	V=	18
Номинален број на вртежи <sup>A)</sup>	min <sup>-1</sup>	11000
Длабочина на глодање макс. <sup>B)</sup>	mm	22
Навојот на вретено	mm	M10 x 1,25
Дијаметар на отворот на плочестото глодало	mm	22
Дијаметар на плочестото глодало макс.	mm	105
Дебелина на плочестото глодало макс.	mm	4
Тежина согласно ЕРТА-Procedure 01:2014 <sup>C)</sup>	kg	3,0–4,0
Препорачана околна температура при полнење	°C	0 ... +35
Дозволена околна температура при работење <sup>D)</sup> и при складирање	°C	-15 ... +50
Препорачани акумулаторски батерии		GBA 18V... ProCORE18V...
Препорачани полначи		GAL 18... GAX 18... GAL 36...

A) Вистинскиот број на вртежи во празен од не смее да го надмине номиналниот број на вртежи во празен од и затоа е помал.

B) Се постигнува со плочестите глодала со дијаметар од 105 mm

C) во зависност од употребената батерија

D) ограничена моќност на температури < 0 °C

Вредностите може да варираат во зависност од производот и зависат од примената и условите на животната средина. Повеќе информации може да најдете на [www.bosch-professional.com/wac](http://www.bosch-professional.com/wac).

### Информации за бучава/вибрации

Вредностите за емисија на бучава се одредуваат согласно **EN 60745-2-19**.

Нивото на звук на електричниот алат оценето со А типично изнесува: ниво на звучен притисок **80 dB(A)**; ниво на звучна јачина **91 dB(A)**. Несигурност **K = 3 dB**.

#### Носете заштита за слухот!

Вкупните вредности на вибрации  $a_v$  (векторски збир на три насоки) и несигурност **K** дадени се во согласност со **EN 60745-2-19**:

$$a_v < 2,5 \text{ m/s}^2, K = 1,5 \text{ m/s}^2.$$

Нивото на вибрации наведено во овие упатства е измерено со нормирана постапка за мерење и може да се користи за меѓусебна споредба на електрични алати. Исто така може да се прилагоди за предвремена процена на оптоварувањето со вибрации.

Наведеното ниво на вибрации е за главната примена на електричниот алат. Доколку електричниот алат се користи за други примени, алатот што се вметнува отстапува од нормите или недоволно се одржува, може да отстапува нивото на вибрации. Ова може значително да го зголеми оптоварувањето со вибрации во периодот на целокупното работење.

За прецизно одредување на оптоварувањето со вибрации, треба да се земе предвид и периодот во кој уредот е исклучен или едвај работи, а не во моментот кога е во употреба. Ова може значително да го намали оптоварувањето со вибрации во периодот на целокупното работење.

Утврдете ги дополнителните мерки за безбедност за заштита на корисникот од влијанието на вибрациите, како на пр.: одржувајте ги внимателно електричните алати и алатите за вметнување, одржувајте ја топлината на дланките, организирајте го текот на работата.

### Батерија

**Bosch** продава батериски електрични алати и без батерија. Дали батеријата е содржана во обемот на испорака можете да видите на пакувањето.

#### Полнење на батеријата

► **Користете ги само полначите коишто се наведени во техничките податоци.** Само овие уреди за полнење се погодни за литиум-јонската батерија за Вашиот електричен уред.

**Напомена:** Литиум-јонските батерии се испорачуваат делумно наполнети порани меѓународните прописи за транспорт. За да се загарантира целосната јачина на батеријата, пред првата употреба целосно наполнете ја.

#### Ставање на батеријата

Вметнете ја наполнетата акумулаторска батерија во прифатот за батерија, додека не се вклопи.



## Вадење на батеријата

За да ја извадите акумулаторската батеријата, притиснете на копчето за отворање и извлекете ја батеријата. **Притоа не употребувајте сила.**

Акумулаторската батерија има 2 степен на блокирање, што спречуваат да испадне батеријата при невнимателно притискање на копчето за отклучување на батеријата. Сè додека е вметната батеријата во електричниот алат, таа се држи во позиција со помош на пружина.

## Приказ за наполнетост на батеријата

Трите зелени LED-светилки на приказот за наполнетост на батеријата ја покажуваат состојбата на наполнетост на батеријата. Од безбедносни причини, состојбата на наполнетост на батеријата може да ја проверите само доколку електричниот алат е во мирување.

Притиснете го копчето на приказот за наполнетост на батеријата,  или , за да се прикаже наполнетоста. Ова исто така е возможно и со извадена батерија.

Доколку по притискањето на копчето на приказот за наполнетост на батеријата не свети LED светилка, батеријата е дефектна и мора да се замени.

### Тип на батерија GBA 18V...



LED-светилки	Капацитет
Трајно светло 3 × зелено	60–100 %
Трајно светло 2 × зелено	30–60 %
Трајно светло 1 × зелено	5–30 %
Трепкаво светло 1 × зелено	0–5 %

### Тип на батерија ProCORE18V...



LED-светилки	Капацитет
Трајно светло 5 × зелено	80–100 %
Трајно светло 4 × зелено	60–80 %
Трајно светло 3 × зелено	40–60 %
Трајно светло 2 × зелено	20–40 %
Трајно светло 1 × зелено	5–20 %
Трепкаво светло 1 × зелено	0–5 %

## Напомени за оптимално користење на батериите

Заштитете ја батеријата од влага и вода.

Складирајте ја батеријата во опсег на температура од -20 °C до 50 °C. Не ја оставајте батеријата на пр. во автомобилот во лето.

Повремено чистете ги отворите за проветрување на батеријата со мека, чиста и сува четка.

Скратеното време на работа по полнењето покажува, дека батеријата е потрошена и мора да се замени. Внимавајте на напомените за отстранување.

## Монтажа

### Ставање/менување на плочестото глодало (видете слики А–В)

- ▶ **Пред секое работење на електричниот алат (на пр. одржување, промена на алатот итн.) извадете ја батеријата од електричниот алат.** При невнимателно притискање на прекинувачот за вклучување/исклучување постои опасност од повреда.
- ▶ **При вметнување и менување на плочестите глодала се препорачува да се носат заштитни ракавици.**
- ▶ **Заштитете ги плочестите глодала од удари.**

Електричниот алат може да се ракува со **Bosch** плочестите глодала **3 608 641 013** (дијаметар 105 mm) или со комерцијално достапни плочести глодала со ист или помал дијаметар (<105 mm).

- Доколку е потребно, поставете го аголниот граничник **(18)** на 0° (види „Подесување на аголот на глодање“, Страница 191) и граничникот прилагодлив во висина **(9)** на максималната висина (види „Подесување на граничникот подеслив по висина“, Страница 191).
- Свртите го електричниот апарат со основната плоча **(34)** нагоре.
- Олабавете ја завртката за затворање **(33)** со околу 3 вртења.
- Отворете ја основната плоча **(34)** нагоре. Држете го електричниот уред, така што основната плоча нема да се врати назад.
- Притиснете го копчето за блокада на вретеното **(14)** и држете го притиснато.
- Олабавете ја затезната навртка **(25)** со испорачаниот клуч со два отвори **(24)** и извадете ја.
- Доколку е потребно, извадете го плочестото глодало **(26)** и исчистете го.
- Доколку е потребно, извадете ја приклучната прирабница **(29)** и исчистете ја.
- Поставете ја приклучната прирабница **(29)** на вретеното на глодалото **(30)**, така што венецот за центрирање **(28)** (дијаметар 22 mm) ќе лежи на горната страна. Приклучната прирабница мора да се вклопи на двата раба на вретеното за глодање (блокада на вртењето).
- Поставете го чистото плочесто глодало **(26)**, како што е прикажано на сликата, на приклучната прирабница **(29)**, така што стрелката за правец на вртење **(27)** ќе може да се види на плочестото глодало и ќе се усогласи со стрелката за правец на вртење на вретеното на глодалото **(31)**. Отворот за прифат на плочестото глодало мора да се вклопи во венецот за центрирање **(28)** на приклучната прирабница.

- Завртете ја затегнувачката навртка **(25)** на вретеното на глодалото **(30)**. Затегнете ја затегнувачката навртка, додека го притискате копчето за блокада на вретеното **(14)**, со клучот за две дупки **(24)**.
- ▶ **Проверете дали плочестото глодало е правилно монтирано и може слободно да се врти.**
- Повторно склопете ја основната плоча **(34)**. Внимавајте на тоа, сигурносната подлошка **(32)** да лежи над основната плоча.
- Затегнете ја завртката за затворање **(33)**.
- ▶ **Проверете дали основната плоча (34) е сигурно заклучена.**

### Вшмукување на прав/струготини

Правта од материјалите како на пр. слоеви боја, некои видови дрво, минерали и метал може да биде штетна по здравјето. Допирањето или вдишувањето на таквата прав може да предизвика алергиски реакции и/или заболувања на дишните патишта на корисникот или лицата во околината.

Одредени честички прав како на пр. прав од даб или бука важат за канцерогени, особено доколку се во комбинација со дополнителни супстанции (хромат, средства за заштита на дрво). Материјалите што содржат азбест смеат да бидат обработувани само од страна на стручни лица.

- Затоа, доколку е возможно, користете соодветен вшмукувач за прав за материјалот што се обработува.
- Погрижете се за добра проветреност на работното место.
- Се препорачува носење на маска за заштита при вдишувањето со класа на филтер P2.

Внимавајте на важечките прописи на Вашата земја за материјалот кој го обработувате.

- ▶ **Избегнувајте собирање прав на работното место.** Правта лесно може да се запали.

По потреба исчистете ги приклучоците за вшмукување **(22)**. За таа цел, отворете ја основната плоча **(34)** на (види „Ставање/менување на плочестото глодало (видете слики А–В)“, Страница 189) и извлечете ги приклучоците за всисување.

### Надворешно всисување (погледнете ја страната со опрема)

Малку завртете ја млазницата на цревето за всисување (опрема) на млазницата за всисување **(22)**. Приклучете го цревето за вшмукување на вшмукувач за прав.

Всисувачот за прав мора да е соодветен на материјалот на парчето што се обработува.

При всисување на честички прав кои се особено опасни по здравје, канцерогени или суви, користете специјален всисувач.

### Сопствено всисување со ќеса за прав (погледнете ја страната со опрема)

При мали зафати со глодалото може да ја употребите ќесата за прав **(23)**.

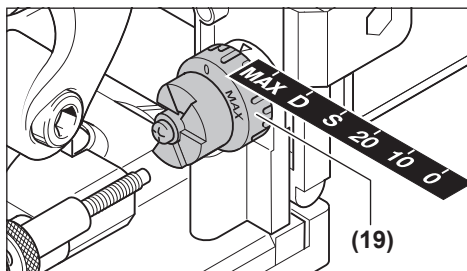
Малку завртете ја млазницата на ќесата за прав **(23)** на млазницата за всисување **(22)**.

Редовно празнете ја ќесата за прав **(23)**, за оптимално да се одржи собирањето на прав.

Притоа извлечете ја ќесата за прав **(23)**, отворете го патентот и испразнете ја ќесата за прав.

## Употреба

### Подесување на длабочината за глодање



Со вртливото копче **(19)** може да ја утврдите длабочината на глодање. Вртливото копче има позиции за фиксирање за шест големини на плоснати типли.

Распоред на позициите за фиксирање според плоснатите типли и длабочина на глодање:

Позиција за фиксирање	Плосната типла	Длабочина на глодање во mm <sup>A)</sup>
0	Бр. 0	8
10	Бр. 10	10
20	Бр. 20	12,3
S	Simplex	13
D	Duplex	14,7
MAX	–	22

A) Се постигнува со плочестите глодала со дијаметар од 105 mm

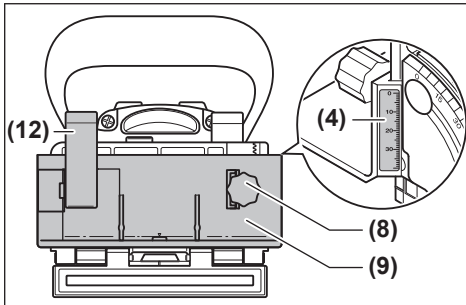
Граничникот за длабочината на глодање е поставен на просечна вредност. Поради толеранциите, кога користите остри плочести глодала или плочести глодала со помал дијаметар (< 105 mm), можеби ќе треба повторно да се прилагоди длабочината на глодањето. Притоа олабавете ја безбедносната навртка **(20)**. Со вртење на завртката за прилагодување **(21)** во правец на стрелките на часовникот може да ја намалите длабочината на глодање одн. со вртење во правец спротивен на стрелките на часовникот да ја зголемите. Проверете ја подесената длабочина на глодање со пробно глодање. На крај повторно затегнете ја безбедносната завртка **(20)**.

### Подесување на граничникот подеслив по висина

Со граничникот подеслив по висина (9) може да го утврдите растојанието помеѓу горната страна на делот што се обработува и жлебот што треба да се изглода.

За монтажа на граничникот подеслив по висина (9) поставете го истиот на аголниот граничник (18) и свртете го со вртливото копче (8) во водилката на аголниот граничник.

**Напомена:** при монтажата не употребувајте сила! Доколку е во правилна позиција, граничникот (9) може лесно да се поместува.



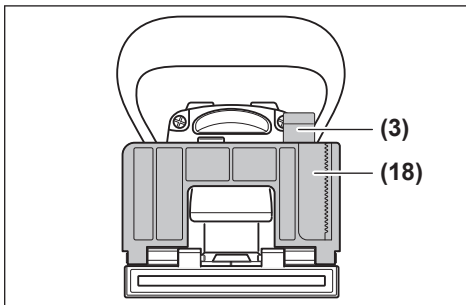
Со помош на вртливото копче (8) поставете го саканото растојание на висинската скала (4). Потоа затегнете го затегнувачкиот лост (12).

За да се позиционира жлебот во средината на делот што се обработува, мора да го поставите граничникот подеслив по висина на половина од дебелината на делот што се обработува.

Пример: При 18 mm дебелина на делот што се обработува, поставете ја висинската скала на 9 mm. За да го извадите граничникот подеслив по висина (9) олабавете го затегнувачкиот лост (12) и одвртете го граничникот со вртливото копче (8) нагоре од аголниот граничник (18).

### Подесување на аголот на глодање

Аголниот граничник (18) овозможува едноставно глодање на закосувања.



За да го поместите аголниот граничник (18) олабавете го затегнувачкиот лост (3). Навалете го аголниот граничник, додека не се постави саканиот агол на аголната скала (5) (на 0°, 30°, 45°, 60° и 90° се наоѓаат точките за фиксирање). Потоа затегнете го затегнувачкиот лост (3).

► **Внимавајте на тоа, по поместувањето на аголот на глодање, ниту граничникот подеслив по висина (9) ниту насадната плоча (17) да не се најдат во излезното поле на плочестото глодало.** Заради проверка притиснете го излезот на глодалото, додека електричниот алат е исклучен, на пр. на работ на масата, додека не се види плочестото глодало. Максимално извлеченото глодало не смее да го допира граничникот подеслив по висина (9) одн. насадната плоча (17).

### Ставање во употреба

- **Пред секое работење на електричниот алат (на пр. одржување, промена на алатот итн.) извадете ја батеријата од електричниот алат.** При невнимателно притискање на прекинувачот за вклучување/исклучување постои опасност од повреда.
- **Електричниот алат смее да се вклучи, доколку основната плоча (34) е фиксирана со завртката за затворање (33) и сигурносната подлошка (32).**
- **Пред вклучувањето, проверете дали автоматското враќање на моторната единица функционира беспрекорно.** Притиснете го излезот на глодалото на пр. на раб на маса, додека не се види плочестото глодало. Доколку притисокот е опуштен, плочестото глодало мора целосно да се врати во основната плоча.

### Вклучување/исклучување

За **вклучување** на електричниот апарат притиснете на прекинувачот за вклучување/исклучување (2) напред, а за **фиксирање** притиснете го напред надолу.

За **исклучување** на електричниот апарат притиснете го прекинувачот за вклучување/исклучување (2) наназад, така што тој ќе отскокне во prvобитната позиција.

### Заштита од рестартирање

Заштитата од рестартирање го спречува неконтролираното вклучување на електричниот алат по прекин на струја.

За повторно вклучување прекинувачот за вклучување/исклучување (2) ставете го во исклучена положба и одново вклучете го електричниот алат.

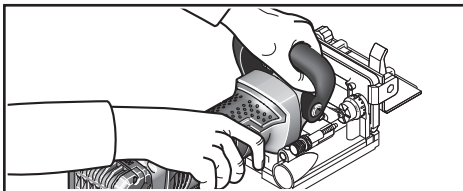
### Фин старт

Електронскиот фин старт го ограничува вртежниот момент при вклучување и го зголемува рокот на траење на моторот.

### Совети при работењето

- **При работата, држете го електричниот апарат цврсто со двете дланки и стојте стабилно.** Со електричниот апарат сигурно ќе управувате ако го држите со двете дланки.

- **Не посегајте со дланките во полето на глодање и плочестото глодало.**



При работата, со едната рака држете ја рачката (1), а со другата дополнителната дршка (15).

- **Ставете го електричниот алат само кога е вклучен на делот што се обработува.** Инаку постои опасност од повратен удар, доколку алатот што се вметнува се заглави во делот што се обработува.

Процесот на глодање вршете го со константна брзина.

#### Утврдување на позицијата на глодање

Вертикалната средишна ознака (11) на аголниот и висинскиот граничник ја покажува средината на глодањето (вертикално на плочестото глодало). Максималната ширина на глодање се прикажува преку двете ознаки (10) на граничникот подеслив по висина (9).

При висинското позиционирање помага хоризонталната средишна ознака (6) на основната плоча, којашто ја покажува хоризонталната средина на плочестото глодало.

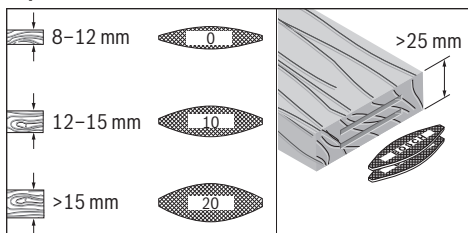
На куќиштето на електричниот апарат, стрелката (13) го покажува правецот на вртење на плочестото глодало.

#### Глодање на жлебни споеви

На графичките страници ќе најдете примери за следните споеви:

- **Аголни споеви:** со аголниот граничник, види слика **C**, со граничникот подеслив по висина види слика **D**
- **Споеви под закосен агол:** со аголниот граничник, види слика **E**, со граничникот подеслив по висина види слика **F**
- **Надолжни и попречни споеви:** со аголниот граничник - види слика **G**, со граничникот подеслив по висина - види слика **H**
- **Споеви на рамки:** види слика **I**
- **Споеви на средишни ѕидови:** види слика **J**

#### Бирање на плоскати типли



За солидно поврзување користете што е можно поголема плоската типла (ламели). Bosch нуди соодветни плоскати типли во својата програма на опрема (погледнете ја страната со опрема на крајот од упатството за употреба).

#### Глодање на тенки делови за обработка (види слика K)

При глодање на делови со дебелина под 16 mm ставете ја насадната плоча (17) на аголниот граничник (18). На тој начин жлебот нема да лежи преблиску до горната страна на делот што се обработува. При пресметката на хоризонталната позиција на глодање внимавајте на дебелината на насадната плоча.

Користете ја насадната плоча (17) и при споеви под закосен агол на тенки делови за обработка, за да не биде предлабок жлебот.

#### Глодање на тесни делови

При глодањето на тесни делови за обработка по можност користете го граничникот подеслив по висина (9).

Притоа внимавајте ознаките што се наоѓаат на него да лежат на максималната ширина на глодање (10) во делот што се обработува.

## Одржување и сервис

### Одржување и чистење

- **Пред секое работење на електричниот алат (на пр. одржување, промена на алатот итн.) извадете ја батеријата од електричниот алат.** При невнимателно притискање на прекинувачот за вклучување/исклучување постои опасност од повреди.
- **Одржувајте ја чистотата на електричниот апарат и отворите за проветрување, за да може добро и безбедно да работите.**

По потреба исчистете ги и подмачкајте ги водилките. Притоа користете исклучиво масло коешто не е смоесто (на пр. масло за машина за шиење).

### Дополнително затегнување на затегнувачкиот лост

По потреба може да ја подесите затегнувачката сила на затегнувачкиот лост (3) и (12). Притоа олабавете го затегнувачкиот лост и одвртете го. Поместете го затегнувачкиот лост најмалку 30° во правец спротивен на стрелките на часовникот и повторно завртете го.

### Сервисна служба и совети при користење

Сервисната служба ќе одговори на Вашите прашања во врска со поправката и одржувањето на Вашиот производ како и резервните делови. Експлодирани цртежи и информации за резервни делови може да се најдат и на: [www.bosch-pt.com](http://www.bosch-pt.com)

Тимот за советување при користење на Bosch ќе Ви помогне доколку имате прашања за нашите производи и опрема.

За сите прашања и нарачки на резервни делови, Ве молиме наведете го 10-цифрениот број од спецификационата плочка на производот.



**Северна Македонија**

Д.Д.Електрис  
Сава Ковачевиќ 47Нб, број 3  
1000 Скопје  
Е-пошта: dimce.dimcev@servis-bosch.mk  
Интернет: www.servis-bosch.mk  
Тел./факс: 02/ 246 76 10  
Моб.: 070 595 888  
Д.П.Т.У “РОЈКА”  
Јани Лукровски бб; Т.Ц Автокоманда локал 69  
1000 Скопје  
Е-пошта: servisrojka@yahoo.com  
Тел: +389 2 3174-303  
Моб: +389 70 388-520, -530

**Дополнителни адреси за сервиси може да се најдат на:**

www.bosch-pt.com/serviceaddresses

**Транспорт**

Препорачаните Литиум-јонски батерији подлежат на барањата во Законот за опасни материјали. Батериите може да се транспортираат само од страна на корисникот, без потреба од дополнителни квалификации.

При испорака преку трети лица (на пр.: При пренос на истите од страна на трети лица воздушен транспорт или шпедиција) неопходно е да се внимава на специјалните напомени за пакување и означување со етикети. Во таков случај, при подготовката на пратката мора да се повика експерт за опасни супстанции.

Транспортирајте ги батериите само доколку куќиштето е неоштетено. Залепете ги отворените контакти и спакувајте ја батеријата на тој начин што нема да се движи во амбалажата. Ве молиме внимавајте на евентуалните дополнителни национални прописи.

**Отстранување**

Електричните апарати, батериите, опремата и амбалажите треба да се отстранат на еколошки прифатлив начин.



Не ги фрлајте електричните апарати и батериите во домашната канта за губре!

**Само за земјите од ЕУ:**

Електричните алати кои повеќе не се употребливи и неисправни или користени акумулаторски батерији/ батерији мора да се фрлаат посебно. Користете ги предвидените системи за собирање.

Доколку се фрли неправилно, отпадната електрична и електронска опрема може да има штетни ефекти врз животната средина и здравјето на луѓето поради можното присуство на опасни материји.

**Батерии:****Литиум-јонски:**

Ве молиме внимавајте на напомените во делот Транспорт (види „Транспорт“, Страница 193).

**Srpski****Bezbednosne napomene****Opšta upozorenja za električne alate****⚠ UPOZORENJE Čitajte sva upozorenja i uputstva.**

Propusti kod pridržavanja upozorenja i uputstava mogu imati za posledicu električni udar, požar i/ili teške povrede.

**Čuvajte sva upozorenja i uputstva za buduću upotrebu.**

Pojam „električni alat“ upotrebljen u upozorenjima odnosi se na električne alate sa pogonom na struju (sa kablom) i na električne alate sa akumulatorskim pogonom (bez kabla).

**Sigurnost radnog područja****► Držite vaše radno područje čisto i dobro osvetljeno.**

Nered ili neosvetljena radna područja mogu voditi nesrećama.

**► Ne radite sa električnim alatom u okolini ugroženoj eksplozijom, u kojoj se nalaze zapaljive tečnosti, gasovi ili prašina.** Električni alati stvaraju varnice koje mogu zapaliti prašinu ili isparenja.**► Držite podalje decu i druge osobe za vreme korišćenja električnog alata.** Stvari koje vam odvrataju pažnju mogu dovesti do gubitka kontrole.**Električna sigurnost****► Priključni utikač električnog alata mora odgovarati utičnici. Utikač ne sme nikako da se menja. Ne upotrebljavajte adaptere utikača zajedno sa električnim alatima zaštićenim uzemljenjem.**

Nemodifikovani utikači i odgovarajuće utičnice smanjuju rizik od električnog udara.

**► Izbegavajte kontakt telom sa uzemljenim površinama kao što su cevi, radijatori, šporeti i frižideri.** Postoji povećani rizik od električnog udara ako je vaše telo uzemljeno.**► Držite električni alat što dalje od kiše ili vlage.** Prodor vode u električni alat povećava rizik od električnog udara.**► Kabl ne koristite u druge svrhe. Nikada ne koristite kabl za nošenje električnog alata, ne vucite ga i ne izvlačite ga iz utičnice. Držite kabl dalje od vreline, ulja, oštarih ivica ili pokretnih delova.** Oštećeni ili umršeni kablovi povećavaju rizik od električnog udara.**► Ako sa električnim alatom radite na otvorenom, upotrebljavajte samo produžne kablove koji su pogodni za upotrebu na otvorenom.** Upotreba kabla pogodnog za upotrebu na otvorenom smanjuje rizik od električnog udara.**► Ako ne možete da izbegnete rad sa električnim alatom u vlažnoj okolini, koristite zaštitni uređaj**

**diferencijalne struje (RCD).** Upotreba zaštitnog uređaja diferencijalne struje smanjuje rizik od električnog udara.

#### Sigurnost osoblja

- ▶ **Budite pažljivi, pazite na to šta radite i postupajte razumno tokom rada sa vašim električnim alatom. Ne koristite električni alat ako ste umorni ili pod uticajem droge, alkohola ili lekova.** Momenat nepažnje kod upotrebe električnog alata može rezultirati ozbiljnim povredama.
- ▶ **Nosite ličnu zaštitnu opremu. Uvek nosite zaštitne naočare.** Zaštitna oprema, kao što su maske za prašinu, sigurnosne cipele koje se ne klizaju, šlem ili zaštita za sluh, smanjuju rizik od povreda kada se koriste u odgovarajućim uslovima.
- ▶ **Izbegavajte nenamerno puštanje u rad. Uverite se da je električni alat isključen, pre nego što ga priključite na struju i/ili na akumulator, uzmete ga ili nosite.** Nošenje električnog alata sa prstom na prekidaču ili priključivanje na struju uključenog električnog alata vodi do nesreće.
- ▶ **Uklonite bilo kakve ključeve za podešavanje ili ključeve za zavrtnjeve, pre nego što uključite električni alat.** Ostavljanje ključa za zavrtnjeve ili ključa prikaočenog na rotirajući deo električnog alata može rezultirati ličnom povredom.
- ▶ **Izbegavajte neprirodno držanje tela. Pobrinite se uvek da stabilno stojite i u svako doba održavajte ravnotežu.** Ovo omogućava bolje upravljanje električnim alatom u neočekivanim situacijama.
- ▶ **Nosite pogodnu odeću. Ne nosite široku odeću ili nakit. Držite kosu, odeću i rukavice dalje od pokretnih delova.** Široku odeću, nakit ili dugu kosu mogu zahvatiti pokretni delovi.
- ▶ **Ako mogu da se montiraju uređaji za usisavanje i skupljanje prašine, uverite se da li su priključeni i upotrebljeni kako treba.** Usisavanje prašine može smanjiti rizike koji su povezani sa prašinom.

#### Upotreba i briga o električnim alatima

- ▶ **Ne preopterećujte aparat. Upotrebljavajte električni alat koji je pogodan za vaš zadatak.** Odgovarajući električni alat radi bolje i sigurnije tempom za koji je projektovan.
- ▶ **Ne koristite električni alat čiji je prekidač u kvaru.** Svaki električni alat koji se ne može kontrolisati prekidačem je opasan i mora se popraviti.
- ▶ **Izvučite utikač iz utičnice i/ili uklonite akumulator pre nego što preduzmete podešavanja na aparatu, promenu delova pribora ili ostavite aparat.** Takve preventivne sigurnosne mere smanjuju rizik od slučajnog pokretanja električnog alata.
- ▶ **Čuvajte nekorisćene električne alate izvan dometa dece i ne dozvoljavajte korišćenje alata osobama koje ne poznaju isti ili nisu pročitale ova uputstva.** U rukama neobučениh korisnika električni alati postaju opasni.

- ▶ **Održavajte brižljivo električni alat. Proverite da li pokretni delovi aparata besprekorno funkcionišu i da li su dobro povezani, da li su delovi možda polomljeni ili su tako oštećeni da je ugroženo funkcionisanje električnog alata. Pre upotrebe popravite alat ukoliko je oštećen.** Mnoge nesreće su prouzrokovane lošim održavanjem električnih alata.
- ▶ **Održavajte alate za sečenje oštre i čiste.** Sa adekvatno održanim alatom za sečenje sa oštrim sečivima manja je verovatnoća da će doći do zapinjanja i upravljanje je jednostavnije.
- ▶ **Upotrebljavajte električni alat, pribor, alate koji se umeću itd. prema ovim uputstvima. Obratite pažnju pritom na uslove rada i posao koji morate obaviti.** Upotreba električnog alata za namene drugačije od predviđenih može voditi opasnim situacijama.

#### Upotreba i briga o alatu na akumulatorski pogon

- ▶ **Punite samo u aparatima za punjenje, koje je preporučio proizvođač.** Punjač koji je pogodan za jednu vrstu akumulatorske baterije može stvoriti rizik od požara ako se koristi za drugačiju akumulatorsku bateriju.
- ▶ **Upotrebljavajte električni alat samo zajedno sa akumulatorskim baterijama namenjenim za njih.** Upotreba bilo kojih drugih akumulatorskih baterija može stvoriti rizik od povrede ili požara.
- ▶ **Držite nekorisćenu akumulatorsku bateriju dalje od drugih metalnih objekata, poput kancelarijskih spajalica, novčića, ključeva, eksera, zavrtnja ili drugih malih metalnih predmeta, koji mogu prouzrokovati povezivanje jednog terminala sa drugim.** Kratak spoj između baterijskih terminala može prouzrokovati opekotine ili požar.
- ▶ **Kod pogrešne primene iz akumulatorske baterije može biti izbačena tečnost. Izbegavajte kontakt sa njom. Kod slučajnog kontakta isperite sa vodom. Ako tečnost dospje u oči, potražite i dodatnu lekarsku pomoć.** Tečnost iz akumulatora može prouzrokovati iritaciju ili opekotine.

#### Servisiranje

- ▶ **Neka vam vaš električni alat popravljiva samo kvalifikovano osoblje, koristeći samo originalne rezervne delove.** Ovo će osigurati očuvanje bezbednosti električnog alata.

#### Bezbednosna upozorenja za glodalicu

- ▶ **Pločasti sekači moraju imati nominalnu brzinu najmanje jednaku onoj naznačenoj na alatu.** Pločasti sekači koji rade većom brzinom od propisane mogu da odlete i izazovu povredu.
- ▶ **Uvek koristite štitnik.** Štitnik štiti rukavica od polomljenih fragmenata pločastog sekača i slučajnog kontakta sa njim.
- ▶ **Uvek koristite disk-glodalice pravilne veličine i sa odgovarajućim prihvatnim otvorom.** Disk-glodalice koje ne odgovaraju montažnim delovima glodalice, okreću se ekscentrično i utiču na gubitak kontrole.

- ▶ **Vodite električni alat samo uključen na radni komad.** Inače postoji opasnost od povratnog udara, ako upotrebljeni alat zapne u radnom komadu.
- ▶ **Nemojte da stavljate ruke u zonu glodanja i glodala. Drugom rukom pridržavajte dodatnu ručicu.** Ako obe ruke drže glodalo, ono ih ne može povrediti.
- ▶ **Glodanje nikad ne vršite iznad metalnih predmeta, eksera ili zavrtnja.** Glodalo se može oštetiti i uticati na povećane vibracije.
- ▶ **Koristite odgovarajuće aparate za detekciju, da biste pronašli skrivene vodove snabdevanja, ili pozovite lokalnog distributera električne energije.** Kontakt sa električnim vodovima može da dovede do požara i strujnog udara. Oštećenja gasovoda mogu da dovedu do eksplozije. Prodiranje u cevovod sa vodom može da uzrokuje materijalnu štetu.
- ▶ **Nemojte upotrebljavati tupa ili oštećena glodala.** Tupa ili oštećena glodala uzrokuju povećano trenje, mogu zaglavljivati i utiču na debalans.
- ▶ **Prilikom rada držite električni alat čvrsto sa obe ruke i zauzmite siguran položaj tela.** Električni alat se bezbednije vodi sa dve ruke.
- ▶ **Obezbedite radni komad.** Radni komad koji čvrsto drže zatezni uređaji ili stega sigurniji je nego kada se drži rukom.
- ▶ **Sačekajte da se električni alat umiri, pre nego što ga odložite.** Upotrebljeni alat se može zakačiti i gubitkom kontrole voditi preko električnog alata.
- ▶ **Koristite uvek dodatnu dršku koja se isporučuje zajedno sa električnim alatom.** Gubitak kontrole može dovesti do povreda.
- ▶ **Koristite samo nastavke koji su navedeni u uvom uputstvu za rad. Nemojte koristiti rezne diskove ili listove kružne testere.**
- ▶ **Pre puštanja u rad, proverite čvrst položaj disk-glodalice.**
- ▶ **Pritisnite taster za blokadu vretena samo kada je električni alat ugašen.** U protivnom, električni alat se može oštetiti.
- ▶ **Koristite električni alat samo ako je zaštita od klizanja montirana.** Tako ćete osigurati precizan rad električnim alatom.
- ▶ **Kod oštećenja i nestručne upotrebe akumulatora može doći do isparavanja. Akumulator može da izgori ili da eksplodira.** Uzmite svež vazduh i potražite lekara ako dođe do tegoba. Para može nadražiti disajne puteve.
- ▶ **Nemojte menjati i otvarati akumulator.** Postoji opasnost od kratkog spoja.
- ▶ **Baterija može da se ošteti ostrim predmetima, kao npr. ekserima ili odvijačima zavrtnjeva ili usled dejstva neke spoljne sile.** Može da dođe do internog kratkog spoja i akumulatorska baterija može da izgori, dimi, eksplodira ili da se pregreje.
- ▶ **Akumulator koristite samo u proizvodima proizvođača.** Samo tako se akumulator štiti od opasnog preopterećenja.



**Zaštitite akumulator od izvora toplote, npr. i od trajnog sunčevog zračenja, vatre, prljavštine, vode i vlage.** Postoji opasnost od eksplozije i kratkog spoja.

## Opis proizvoda i primene



**Pročitajte sve bezbednosne napomene i uputstva.** Propusti u poštovanju bezbednosnih napomena i uputstava mogu da prouzrokuju električni udar, požar i/ili teške povrede.

Vodite računa o slikama u prednjem delu uputstva za rad.

### Namenska upotreba

Električni uređaj je namenjen za pravljenje žlebova za povezivanje pljosnatim tiplovima u pločama od iverice, mekanom i tvrdom drvetu, šperpločama i vlaknastim pločama.

### Prikazane komponente

Označavanje brojevima prikazanih komponenata odnosi se na prikaz električnog alata na grafičkoj stranici.

- (1) Ručka (izolirana površina za držanje)
- (2) Prekidač za uključivanje/isključivanje
- (3) Stezna poluga ugaonog graničnika
- (4) Skala za visinu
- (5) Skala za ugao
- (6) Horizontalna oznaka sredine
- (7) Zaštita od klizanja
- (8) Obrtno dugme graničnika koji je podesiv po visini
- (9) Graničnik koji je podesiv po visini
- (10) Oznaka za širinu glodanja
- (11) Vertikalna oznaka sredine
- (12) Stezna poluga graničnika koji je podesiv po visini
- (13) Strelica smera obrtanja na kućištu
- (14) Taster za blokadu vretena
- (15) Dodatna ručka (izolirana površina za držanje)
- (16) Akumulator<sup>a)</sup>
- (17) Nasadna ploča
- (18) Ugaoni graničnik
- (19) Obrtno dugme za podešavanje dubine glodanja
- (20) Sigurnosna navrtka za podešavanje dubine glodanja
- (21) Zavrtnaj za podešavanje dubine glodanja
- (22) Usisni nastavak
- (23) Vrećica za prašinu
- (24) Ključ sa dva otvora
- (25) Stezna navrtka
- (26) Disk-glodalica
- (27) Strelica za smer obrtanja disk-glodalice

- (28) Prsten za centriranje na prihvatnoj prirubnici
- (29) Prihvatna prirubnica
- (30) Vreteno glodalice
- (31) Strelica za smer obrtanja vretena glodalice
- (32) Sigurnosna podloška osnovne ploče
- (33) Stezni zavrtanj osnovne ploče
- (34) Osnovna ploča
- (35) Taster za otključavanje akumulatora<sup>a)</sup>

a) **Ovaj pribor ne spada u standardni obim isporuke. Obim isporuke je naveden na pakovanju.**

## Tehnički podaci

Glodalica za pljosnate tiplove		GFF 18V-22
Broj artikla		<b>3 601 F20 1..</b>
Nominalni napon	V=	18
Nominalni broj obrtaja u praznom hodu <sup>A)</sup>	min <sup>-1</sup>	11000
Maks. dubina glodanja <sup>B)</sup>	mm	22
Navoj vretena	mm	M10 x 1,25
Prečnik bušenja disk-glodalice	mm	22
Maks. prečnik disk-glodalice	mm	105
Maks. snaga disk-glodalice	mm	4
Težina u skladu sa EPTA-Procedure 01:2014 <sup>C)</sup>	kg	3,0–4,0
Preporučena temperatura okruženja prilikom punjenja	°C	0 ... +35
Dozvoljena temperatura okruženja prilikom rada <sup>D)</sup> i prilikom skladištenja	°C	-15 ... +50
Preporučeni akumulatori		GBA 18V... ProCORE18V...
Preporučeni punjači		GAL 18... GAX 18... GAL 36...

A) Stvarni broj obrtaja u praznom hodu ne sme premašiti nominalni broj obrtaja u praznom hodu i stoga je manji.

B) Postignuto disk-glodalicom prečnika 105 mm

C) zavisno od upotrebljenog akumulatora

D) ograničeni učinak na temperaturama < 0 °C

Vrednosti mogu da se razlikuju u zavisnosti od proizvoda i zavise od uslova upotrebe i uslova iz okoline. Dodatne informacije možete pogledati na adresi [www.bosch-professional.com/wac](http://www.bosch-professional.com/wac).

## Informacije o buci/vibracijama

Vrednosti emisije buke utvrđene u skladu sa **EN 60745-2-19**.

Pod A klasifikovan nivo zvučnog pritiska električnog alata tipično iznosi: nivo zvučnog pritiska **80 dB(A)**; nivo zvučne snage **91 dB(A)**. Nesigurnost K = **3 dB**.

**Nosite zaštitu za sluh!**

Ukupne vrednosti vibracije  $a_h$  (vektorski zbir tri pravca) i nesigurnost K utvrđeni prema **EN 60745-2-19**:  
 $a_h < 2,5 \text{ m/s}^2$ ,  $K = 1,5 \text{ m/s}^2$ .

Nivo vibracija naveden u ovim uputstvima je izmeren prema standardizovanom mernom postupku i može se koristiti za međusobno poređenje električnih alata. Pogodan je i za privremenu procenu opterećenja vibracijama.

Navedeni nivo vibracija predstavlja prvenstveno primenu električnog alata. Ako se svakako električni alat upotrebljava za druge namene sa drugim upotrebljenim alatima ili nedovoljno održavanja, može doći do odstupanja nivoa vibracija. Ovo može u značajnoj meri povećati opterećenje vibracijama preko celog radnog vremena.

Za tačnu procenu opterećenja vibracijama trebalo bi uzeti u obzir i vreme, u kojem je uređaj uključen ili radi, međutim nije stvarno u upotrebi. Ovo može značajno redukovati opterećenje vibracijama preko celog radnog vremena.

Utvrđite dodatne sigurnosne mere radi zaštite korisnika od delovanja vibracija kao na primer: održavanje električnog alata i upotrebljenog alata, održavanje toplih ruku, organizacija radnih postupaka.

## Akumulator

**Bosch** prodaje akumulatorske električne alate i bez akumulatora. Na pakovanju možete pogledati da li se u sadržaju isporuke vašeg alata nalazi i akumulator.

## Punjenje akumulatora

► **Koristite samo punjače koji su navedeni u tehničkim podacima.** Samo ovi punjači su usaglašeni sa litijum-jonskom akumulatorskom baterijom koja se koristi u Vašem električnom alatu.

**Napomena:** Litijum-jonski akumulatori se zbog međunarodnih transportnih propisa isporučuju delimično napunjeni. Da biste osigurali punu snagu akumulatora, pre prve upotrebe ga potpuno napunite.

## Ubacivanje akumulatora

Ubacite napunjeni akumulator u prihvat akumulatora tako da nalegne na mesto.



## Vađenje akumulatora

**Napomena:** Izvadite akumulator samo kada je električni alat isključen.

Za vađenje akumulatora pritisnite taster za deblokadu akumulatora i izvucite akumulator. **Ne koristite pritom silu.** Akumulator raspolaže sa 2 stepena blokade, koji treba da spreče da akumulator ispadne usled nenamernog pritiskanja tastera za deblokadu akumulatora. Dokle god se akumulator nalazi u električnom alatu, opruga ga drži na mestu.

## Prikaz statusa napunjenosti akumulatora

Zeleni LED indikatori prikaza napunjenosti akumulatora prikazuju status napunjenosti akumulatora. Iz sigurnosnih razloga, provera stanja napunjenosti je moguća samo kada je električni alat u stanju mirovanja.

Pritisnite taster za prikaz statusa napunjenosti  ili  da bi bio prikazan status napunjenosti. To je moguće i kada je demontiran akumulator.

Ukoliko nakon pritiskanja tastera za prikaz statusa napunjenosti ne svetli nijedan LED indikator, znači da je akumulator neispravan i da mora biti zamenjen.

#### Tip akumulatora GBA 18V...



LED	Kapacitet
Trajno svetlo 3 × zeleno	60–100%
Trajno svetlo 2 × zeleno	30–60%
Trajno svetlo 1 × zeleno	5–30%
Trepćuće svetlo 1 × zeleno	0–5%

#### Tip akumulatora ProCORE18V...



LED	Kapacitet
Trajno svetlo 5 × zeleno	80–100%
Trajno svetlo 4 × zeleno	60–80%
Trajno svetlo 3 × zeleno	40–60%
Trajno svetlo 2 × zeleno	20–40%
Trajno svetlo 1 × zeleno	5–20%
Trepćuće svetlo 1 × zeleno	0–5%

### Uputstva za optimalno ophodjenje sa akumulatorom

Zaštite akumulator od vlage i vode.

Lagerujte akumulator samo u području temperature od -20 °C do 50 °C. Ne ostavljajte akumulator leti npr. u autu.

Čistite povremeno proreze za ventilaciju akumulatora sa mekom, čistom i suvom četkicom.

Bitno skraćeno vreme rada posle punjenja pokazuje da je akumulator istrošen i da se mora zameniti.

Obratite pažnju na uputstva za uklanjanje otpada.

## Montaža

### Postavljanje/zamena disk-glodalice (videti slike A-B)

- ▶ **Pre svih radova na električnom alatu (npr. prilikom održavanja, promene alata itd.) izvadite akumulator.** Kod slučajnog aktiviranja prekidača za uključivanje/isključivanje postoji opasnost od povrede.
- ▶ **Za ubacivanje i promenu disk-glodalice preporučuje se nošenje zaštitnih rukavica.**
- ▶ **Čuvajte disk-glodalice od potresa i udaraca.**

Električni alat može da radi sa **Bosch** disk-glodalicom **3 608 641 013** (prečnik 105 mm) ili

standardnom disk-glodalicom istog ili manjeg prečnika (<105 mm).

- Ako je potrebno, postavite ugaoni graničnik **(18)** na 0° (videti „Podešavanje ugla glodanja“, Strana 198) i graničnik koji je podesiv po visini **(9)** na maksimalnu visinu (videti „Podešavanje graničnika koji je podesiv po visini“, Strana 198).
  - Okrenite na gore električni alat i osnovnu ploču **(34)**.
  - Otpustite stezni zavrtnaj **(33)** sa otprilike 3 obrtaja.
  - Zatvorite osnovnu ploču **(34)** nagore. Držite električni alat tako da se osnovna ploča ne može zatvoriti.
  - Pritisnite taster za blokadu vretena **(14)** i držite ga pritisnutim.
  - Steznu navrtku **(25)** otpustite pomoću isporučenog ključa sa dva otvora **(24)** i skinite je.
  - Ako je potrebno, izvadite postojeću disk-glodalicu **(26)** i očistite je.
  - Ako je potrebno, izvadite postojeću prihvatnu prirubnicu **(29)** i očistite je.
  - Stavite prihvatnu prirubnicu **(29)** na vreteno brusilice **(30)**, tako da se prsten za centriranje **(28)** (prečnik 22 mm) nalazi gore. Prihvatna prirubnica mora da nalegne na dvougaonu glavu vretena glodalice (zaštita od uvrtnja).
  - Stavite čistu disk-glodalicu **(26)** na prihvatnu prirubnicu **(29)** kao što je prikazano na slici, tako da se strelica za smer obrtnja **(27)** na disk-glodalici vidi i da se poklapa sa strelicom za smer obrtnja vretena glodalice **(31)**. Prihvatni otvor disk-glodalice mora da uskoči na prstenu za centriranje **(28)** prihvatne prirubnice.
  - Zavrnite steznu navrtku **(25)** na vreteno glodalice **(30)**. Čvrsto zavrnite stenu navrtku dok pritiskate taster za blokadu vretena **(14)** pomoću ključa sa dva otvora **(24)**.
- ▶ **Proverite da li je disk-glodalica pravilno montirana i da li se može slobodno okretati.**
- Zatvorite osnovnu ploču **(34)**. Vodite računa da se sigurnosna podloška **(32)** nalazi preko osnovne ploče.
  - Zategnite stezni zavrtnaj **(33)**.
- ▶ **Proverite da li je osnovna ploča (34) sigurno aretirana.**

### Usisavanje prašine/piljevine

Prašine od materijala kao što je premaz koji sadrži olovo, neke vrste drveta, minerali i metal mogu biti štetni po zdravlje. Dodir ili udisanje prašine mogu izazvati alergijske reakcije i/ili oboljenja disajnih puteva radnika ili osoba koje se nalaze u blizini.

Neke prašine kao od hrasta i bukve važe kao izazivači raka, posebno u vezi sa dodatnim materijama za obradu drveta (hromati, zaštitna sredstva za drvo). Sa materijalom koji sadrži azbest smeju raditi samo stručnjaci.

- Koristite što je više moguće usisavanje prašine pogodno za materijal.
- Pobrinite se za dobro provetranje radnog mesta.

- Preporučuje se, da se nosi zaštitna maska za disanje sa klasom filtera P2.

Obratite pažnju na propise za materijale koje treba obrađivati u Vašoj zemlji.

#### ► Izbegavajte sakupljanje prašine na radnom mestu.

Prašine se mogu lako zapaliti.

Ako je potrebno, očistite usisni nastavak (22). Za to otvorite osnovnu ploču (34) (videti „Postavljanje/zamena disk-glodalice (videti slike A–B)“, Strana 197) i skinite usisni nastavak.

#### Spoljno usisavanje (videti stranu sa priborom)

Nastavak usisnog creva (pribor) stavite blago okrenuto na usisni nastavak (22). Priključite usisno crevo na usisivač. Usisivač mora biti pogodan za materijal koji treba obrađivati. Koristite poseban usisivač kada usisavate posebno štetnu, kancerogenu ili suhu prašinu.

#### Samostalno usisavanje sa kesom za prašinu (videti sliku sa priborom)

Za manje radove glodalicom možete da koristite kesu za prašinu (23).

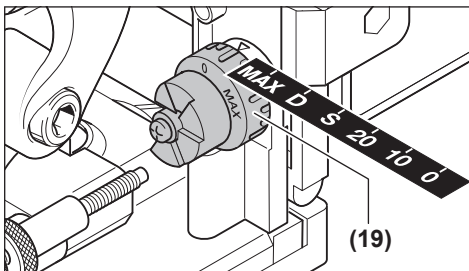
Nastavak kese za prašinu (23) stavite blago okrenuto na usisni nastavak (22).

Kesu za prašinu praznite (23) na vreme, da bi usisavanje prašine bilo optimalno.

Za to skinite kesu za prašinu (23), otvorite rajsferšlus i ispraznite kesu.

## Rad

### Podešavanje dubine glodanja



Pomoću obrtnog dugmeta (19) možete da definišete dubinu glodanja. Obrtno dugme ima visine za šest veličina pljosnatih tiplova.

Dodela visina za pljosnate tiplove i dubine glodanja:

Visina	Pljosnati tiplovi	Dubina glodanja u mm <sup>A)</sup>
0	Br. 0	8
10	Br. 10	10
20	Br. 20	12,3
S	Simplex	13
D	Duplex	14,7

Visina	Pljosnati tiplovi	Dubina glodanja u mm <sup>A)</sup>
MAX	–	22

A) Postignuto disk-glodalicom prečnika 105 mm

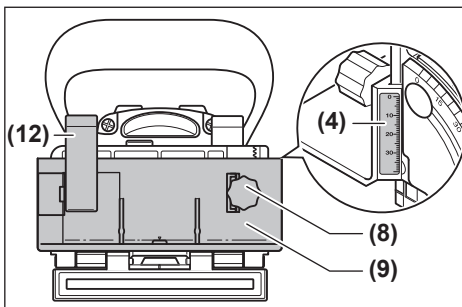
Graničnik za dubinu glodanja je podešen na srednju vrednost. Ako koristite naoštrene disk-glodalice ili koristite disk-glodalice manjeg prečnika (< 105 mm), usled tolerancija morate eventualno da dodatno podesite dubinu glodanja. Za to otpustite sigurnosnu navrtku (20). Okretanjem zavrtnja za podešavanje (21) u smeru kretanja kazaljki na satu možete da smanjite dubinu glodanja odn. povećate okretanjem suprotno od smera kretanja kazaljki na satu. Pomoću probnih glodanja proverite podešenu dubinu glodanja. Potom ponovo dobro zavrtnite sigurnosnu navrtku (20).

### Podešavanje graničnika koji je podesiv po visini

Pomoću graničnika koji je podesiv po visini (9) možete da definišete rastojanje između gornje strane radnog komada i žleba koji obrađujete glodanjem.

Za montažu graničnika koji je podesiv po visini (9) stavite ga na ugaoni graničnik (18) i okrenite ga pomoću obrtnog dugmeta (8) u vodnicu ugaonog graničnika.

**Napomena:** Prilikom montaže nemojte primenjivati silu! Graničnik (9) u pravilnom položaju radi lagano.



Pomoću obrtnog dugmeta (8) podesite željeno rastojanje na skali za visinu (4). Zatim zategnite steznu polugu (12).

Da bi žleb bio na sredini radnog komada, graničnik koji je podesiv po visini morate podesiti na pola debljine radnog komada.

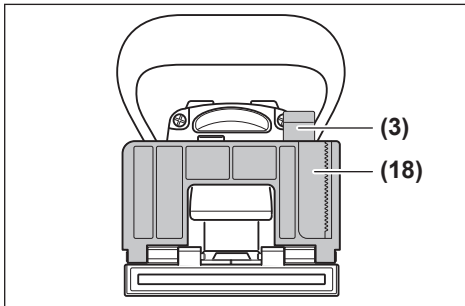
Primer: Kod radnog komada debljine 18 mm na skali za visinu podesite 9 mm.

Za skidanje graničnika koji je podesiv po visini (9) otpustite steznu polugu (12) i pomoću obrtnog dugmeta (8) okrenite graničnik nagore i izvadite ga iz ugaonog graničnika (18).

### Podešavanje ugla glodanja

Ugaoni graničnik (18) omogućuje jednostavno glodanje iskošenih uglova.





Za podešavanje ugaoog graničnika (18) otpustite steznu polugu (3). Naginjte ugaoi graničnik dok na skali za ugao (5) ne bude podešen željeni ugao (na 0°, 30°, 45°, 60° i 90° postoje tačke uskakanja). Zatim zategnite steznu polugu (3).

- ▶ **Vodite računa da se nakon podešavanja ugla glodanja graničnik koji je podesiv po visini (9) i nasadna ploča (17) ne nalaze u prostoru izlaska disk-glodalice.** Za proveru sa isključenim električnim alatom pritisnite izlaz glodalice npr. na ivici stola, dok disk-glodalice ne bude vidljiva. Maksimalno izvučena disk-glodalica ne sme da dodiruje graničnik koji je podesiv po visini (9) odn. nasadnu ploču (17).

## Puštanje u rad

- ▶ **Pre svih radova na električnom alatu (npr. prilikom održavanja, promene alata itd.) izvadite akumulator.** Kod slučajnog aktiviranja prekidača za uključivanje/isključivanje postoji opasnost od povrede.
- ▶ **Električni alat sme da se uključi samo kada je osnovna ploča (34) pomoću steznog zavrtnja (33) i sigurnosna podloška (32) sigurno aretirana.**
- ▶ **Pre uključivanja proverite da li samostalno vraćanje motorne jedinice funkcioniše pravilno.** Pritisnite izlaz glodalice npr. na ivici stola, dok disk-glodalice ne bude vidljiva. Kada popustite pritisak, disk-glodalica mora potpuno da se vrati u osnovnu ploču.

## Uključivanje/isključivanje

Za **uključivanje** električnog alata pritisnite taster za uključivanje/isključivanje (2) prema napred i za **aretiranje** ga pritisnite napred nadole.

Za **isključivanje** električnog alata pritisnite pozadi taster za uključivanje/isključivanje (2), tako da iskoči iz položaja isključeno.

## Zaštita od ponovnog pokretanja

Zaštita od ponovnog pokretanja sprečava nekontrolisano pokretanje električnog alata nakon prekida napajanja strujom.

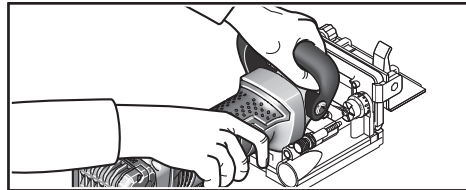
Za ponovno puštanje u rad dovedite prekidač za uključivanje/isključivanje (2) u isključeni položaj i ponovo uključite električni alat.

## Lagani start

Elektronski lagani start ograničava obrtni momenat pri uključivanju i produžuje vek motora.

## Napomene za rad

- ▶ **Prilikom rada držite električni alat čvrsto sa obe ruke i zauzmite siguran položaj tela.** Električni alat se sigurnije vodi sa dve ruke.
- ▶ **Nemojte da stavljate ruke u zonu glodanja i disk-glodalice.**



Tokom rada jednom rukom držite ručku (1), a drugom rukom dodatnu ručku (15).

- ▶ **Vodite električni alat samo uključen na radni komad.** Inače postoji opasnost od povratnog udarca, ako upotrebljeni alat zapne u radnom komadu.

Izvodite glodanje sa ravnomernim pomeranjem napred.

## Definisanje položaja glodanja

Vertikalna oznaka sredine (11) na ugaonom graničniku i graničniku za visinu pokazuje sredinu glodanja (vertikalno u odnosu na disk-glodalicu). Maksimalna širina glodanja se prikazuje sa dve oznake (10) na graničniku koji je podesiv po visini (9).

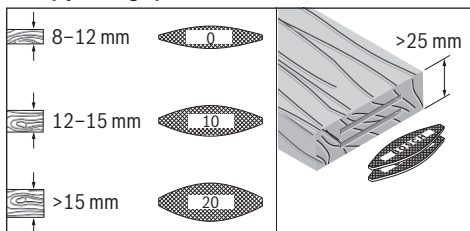
Za visinsko pozicioniranje pomaže horizontalna oznaka sredine (6) na osnovnoj ploči, koja pokazuje horizontalnu sredinu disk-glodalice.

Strelca na kućištu električnog alata (13) pokazuje smer obrtanja disk-glodalice.

## Glodanje spoja sa žlebom

Primere za sledeće vrste spojeva možete pogledati na stranama sa slikama:

- **Ugaoni spojevi:** sa ugaonim graničnikom videti sliku C, sa graničnikom koji je podesiv po visini videti sliku D
- **Spojevi sa iskošenim uglom:** sa ugaonim graničnikom videti sliku E, sa graničnikom koji je podesiv po visini videti sliku F
- **Uzdužni i poprečni spojevi:** sa ugaonim graničnikom videti sliku G, sa graničnikom koji je podesiv po visini videti sliku H
- **Okvirni spojevi:** videti sliku I
- **Spojevi sa srednjim zidom:** videti sliku J

**Izbor pljosnatog tipla**

Za čvrst spoj koristite najveći mogući pljosnati tipl (lamele). Bosch nudi odgovarajuće pljosnate tiplove u svom programu pribora (videti stranu sa priborom na kraju uputstva za upotrebu).

**Glodanje tankih radnih komada (videti sliku K)**

Za glodanje radnih komada koji su debeli manje od 16 mm, stavite nasadnu ploču (17) na ugaoni graničnik (18). Tako ćete osigurati da se žleb ne nalazi previše blizu gornje strane radnog komada. Prilikom računanja horizontalnog položaja glodanja vodite računa o debljini nasadne ploče.

Nasadnu ploču (17) koristite i kod spojeva sa iskošenim uglom na tankim radnim komadima da žleb ne bi bio previše dubok.

**Glodanje uskih radnih komada**

Za glodanje uskih radnih komada po mogućnosti koristite graničnik koji je podesiv po visini (9). Vodite računa da se oznake za maksimalnu širinu glodanja (10) nalaze unutar radnog komada.

**Održavanje i servis****Održavanje i čišćenje**

► **Pre svih radova na električnom alatu (npr. prilikom održavanja, promene alata itd.) izvadite akumulator.**

Kod slučajnog aktiviranja prekidača za uključivanje/isključivanje postoji opasnost od povrede.

► **Održavajte električni alat i proreze za ventilaciju čistima da biste radili dobro i bezbedno.**

Ako je potrebno, očistite i podmažite vođice. Za to koristite isključivo ulje koje se ne pretvara u smolu (npr. ulje za mašine za šivenje).

**Dodatno zatezanje steznih poluga**

Silu zatezanja steznih poluga (3) i (12) možete po potrebi dodatno da podesite. Za to otpustite stezne poluge i skinite ih. Postavite stezne poluge pomerene najmanje 30° suprotno od smera kretanja kazaljki na satu i ponovo ih zavrnite.

**Servis i saveti za upotrebu**

Servisna služba odgovoriće na vaša pitanja o popravcima i održavanju vašeg proizvoda i o rezervnim delovima. Povećani crteži i informacije o rezervnim delovima se takođe mogu naći na: [www.bosch-pt.com](http://www.bosch-pt.com)  
Bosch tim za konsultacije o primeni će vam rado pomoći u

vezi sa svim pitanjima o našim proizvodima i njihovom priboru.

Molimo da kod svih pitanja i poručivanja rezervnih delova neizostavno navedete broj artikla sa 10 brojčanih mesta prema tipskoj pločici proizvoda.

**Srpski**

Bosch Elektroservis  
Dimitrija Tucovića 59  
11000 Beograd  
Tel.: +381 11 644 8546  
Tel.: +381 11 744 3122  
Tel.: +381 11 641 6291  
Fax: +381 11 641 6293  
E-Mail: [office@servis-bosch.rs](mailto:office@servis-bosch.rs)  
[www.bosch-pt.rs](http://www.bosch-pt.rs)

**Dodatne adrese servisa možete pronaći na:**

[www.bosch-pt.com/serviceaddresses](http://www.bosch-pt.com/serviceaddresses)

**Transport**

Sadržni litijum-jonski akumulatori podležu zahtevima zakona o opasnim materijalima. Korisnik može da transportuje akumulator kopnenim putem bez dodatnih uslova.

Kod slanja preko posrednika (npr.: vazдушnim transportom ili otpremom) treba poštovati posebne zahteve u pogledu pakovanja i označavanja. Pri tome je kod pripreme pošiljke potrebno angažovati stručnjaka za opasne materijale.

Šaljite akumulator samo ako je kućište neoštećeno.

Otvorene kontakte odlepiti i tako upakujte akumulator da se u pakovanju ne pokreće. Molimo da obratite pažnju i na eventualne dodatne nacionalne propise.

**Uklanjanje dubreta**

Električne alate, akumulacione baterije, pribor i pakovanja treba predati na reciklažu koja je u skladu sa zaštitom životne sredine.



Ne bacajte električne alate i akumulator/baterije u kućno đubre!

**Samo za EU-zemlje:**

Električni uređaji koji se više ne mogu koristiti i neispravni ili istrošeni akumulatori/baterije se moraju da se odlažu u otpad odvojeno. Koristite predviđene sisteme za sakupljanje.

Ako se nepravilno zbrine, otpadna električna i elektronska oprema može imati štetne posledice po životnu sredinu i zdravlje ljudi zbog mogućeg prisustva opasnih materija.

**Akumulatorske baterije/baterije:****Li-jonska:**

Molimo da obratite pažnju na napomene u odeljku Transport (videti „Transport“, Strana 200).

# Slovenščina

## Varnostna opozorila

### Splošna varnostna navodila za električna orodja

**⚠ OPOZORILO** Preberite vsa varnostna opozorila in napotke. Neupoštevanje opozoril in napotkov lahko povzroči električni udar, požar in/ali hude telesne poškodbe.

#### Vsa opozorila in napotke shranite za prihodnjo uporabo.

Pojem električno orodje v opozorilih se nanaša na električna orodja z električnim pogonom (z električnim kablom) in na akumulatorska električna orodja (brez električnega kabla).

#### Varnost na delovnem mestu

- ▶ **Delovno mesto naj bo vedno čisto in dobro osvetljeno.** Nered in neosvetljena delovna mesta povečajo možnost nezgod.
- ▶ **Električnega orodja ne uporabljajte v okolju, v katerem lahko pride do eksplozij (prisotnost vnetljivih tekočin, plinov ali prahu).** Električna orodja povzročajo iskrenje, zaradi katerega se lahko prah ali hlapi vnamejo.
- ▶ **Med uporabo električnega orodja poskrbite, da v bližini ni otrok ali drugih oseb.** Odvratanje pozornosti lahko povzroči izgubo nadzora nad orodjem.

#### Električna varnost

- ▶ **Priključni vtič električnega orodja se mora prilegati vtičnici. Spreminjanje vtiča na kakršen koli način ni dovoljeno. Pri ozemljenih električnih orodjih ne uporabljajte adapterskih vtičev.** Nespremenjeni vtiči in ustrezne vtičnice zmanjšujejo tveganje električnega udara.
- ▶ **Izogibajte se telesnemu stiku z ozemljenimi površinami, kot so na primer cevi, grelci, hladilniki in štedilniki.** Tveganje električnega udara je večje, če je vaše telo ozemljeno.
- ▶ **Prosimo, da orodje zavarujete pred dežjem ali vlago.** Vdor vode v električno orodje povečuje tveganje za električni udar.
- ▶ **Kabel uporabljajte pravilno. Kabel zavarujte pred vročino, oljem, ostrimi robovi ali premikajočimi se deli.** Poškodovani ali zapleteni kabli povečujejo tveganje električnega udara.
- ▶ **Kadar uporabljate električno orodje na prostem, uporabljajte samo kableske podaljške, ki so primerni za delo na prostem.** Uporaba kableskega podaljška, ki je primeren za delo na prostem, zmanjšuje tveganje za električni udar.
- ▶ **Če je uporaba električnega orodja v vlažnem okolju neizogibna, uporabljajte stikalo za zaščito pred kvarnim tokom.** Uporaba zaščitnega stikala zmanjšuje tveganje električnega udara.

#### Osebna varnost

- ▶ **Bodite pozorni, pazite, kaj delate, in se dela z električnim orodjem lotite z razumom. Električnega orodja ne uporabljajte, če ste utrujeni oziroma če ste pod vplivom mamil, alkohola ali zdravil.** Trenutek nepazljivosti pri uporabi električnega orodja je lahko vzrok za hude telesne poškodbe.
  - ▶ **Uporabljajte osebno zaščitno opremo. Vedno uporabljajte zaščito za oči.** Z uporabo zaščitne opreme, kot so protiprašna maska, varnostni čevlji, ki ne drsijo, čelada ali zaščita za sluh, v ustreznih okoliščinah zmanjšate nevarnost poškodb.
  - ▶ **Preprečite nenameren vklop orodja. Pred priključitvijo električnega orodja na električno omrežje in/ali na akumulatorsko baterijo in pred dviganjem ali nošenjem se prepričajte, da je električno orodje izklopljeno.** Če električno orodje nosite in imate pri tem prst na stikalu ali pa orodje napajate, ko je stikalo v položaju za vklop, lahko pride do nesreče.
  - ▶ **Odstranite vse ključne in izvijače za prilagajanje orodja, preden orodje vklopite.** Ključ ali izvijač, ki ga ne odstranite z vrtečega se dela električnega orodja, lahko povzroči telesne poškodbe.
  - ▶ **Ne precenjujte svojih sposobnosti. Ves čas trdno stojte in vzdržujte ravnovesje.** S tem izboljšate nadzor nad električnim orodjem v nepričakovanih situacijah.
  - ▶ **Bodite primerno oblečeni. Ne nosite ohlapnih oblačil ali nakita. Las, oblačil in rokavic ne približujte premikajočim se delom.** Ohlapna oblačila, nakit ali dolgi lasje se lahko ujamejo v premikajoče se dele.
  - ▶ **Če imate na voljo naprave za priklop sesalnika za prah ali zbiralne posode, se prepričajte, da so te ustrezno priključene.** Uporaba sistema za zbiranje prahu lahko zmanjša nevarnosti, povezane s prahom.
- #### Uporaba in vzdrževanje električnega orodja
- ▶ **Električnega orodja ne preobremenujte. Za delo uporabite ustrezno električno orodje.** Pravo električno orodje bo delo opravilo bolje in varneje, in sicer s hitrostjo, za katero je bilo zasnovano.
  - ▶ **Električnega orodja ne uporabljajte, če ga s stikalom ne morete vklopiti in izklopiti.** Vsako električno orodje, ki ga ni mogoče nadzirati s stikalom, je nevarno in ga je treba popraviti.
  - ▶ **Izvlčite vtič iz vtičnice in/ali odstranite akumulatorsko baterijo iz električnega orodja, preden se lotite nastavljanja in menjavanja nastavkov ter preden orodje shranite.** Ti preventivni varnostni ukrepi zmanjšajo tveganje za nenamerni zagon aparata.
  - ▶ **Ko električnih orodij ne uporabljate, jih shranite izven dosega otrok. Osebam, ki orodja ne poznajo ali niso prebrale teh navodil za uporabo, električnega orodja ne dovolite uporabljati.** Električna orodja so nevarna, če jih uporabljajo neizkušene osebe.
  - ▶ **Poskrbite za redno vzdrževanje orodja. Prepričajte se, da so premikajoči se deli pravilno poravnani in da**

se ne zatikajo ter da deli niso polomljeni. Prav tako preverite, ali je na orodju še kaj drugega, kar bi lahko vplivalo na njegovo delovanje. Če je električno orodje poškodovano, mora biti pred uporabo popravljeno.

Slabo vzdrževana električna orodja so vzrok za mnoge nezgode.

- ▶ **Rezalna orodja naj bodo vedno ostra in čista.** Skrbno negovana rezalna orodja z ostrimi rezalnimi robovi se manj zatikajo in so lažje vodljiva.
- ▶ **Električna orodja, pribor, vsadna orodja in podobno uporabljajte v skladu s temi navodili, pri čemer upoštevajte delovne pogoje in dejavnost, ki jo boste opravljali.** Uporaba električnih orodij v namene, ki so drugačni od predpisanih, lahko privede do nevarnih situacij.

#### Uporaba in vzdrževanje akumulatorskih orodij

- ▶ **Akumulatorske baterije polnite samo s polnilniki, ki jih priporoča proizvajalec.** Polnilnik, ki je namenjen določeni vrsti akumulatorskih baterij, se lahko vname, če ga boste uporabljali za polnjenje drugačnih akumulatorskih baterij.
- ▶ **V električnih orodjih uporabljajte le akumulatorske baterije, ki so zanje predvidene.** Uporaba drugih akumulatorskih baterij lahko povzroči telesne poškodbe ali požar.
- ▶ **Akumulatorska baterija, ki je ne uporabljate, ne sme priti v stik s kovinskimi predmeti, kot so pisarniške sponke, kovanci, ključi, žebliji, vijaki in drugi manjši kovinski predmeti, ki bi lahko povzročili premostitev kontaktov.** Kratek stik med akumulatorskimi kontakti ima lahko za posledico opekline ali požar.
- ▶ **V primeru napačne uporabe lahko iz akumulatorske baterije izteče tekočina. Izogibajte se stiku z njo. Če tekočina vseeno po naključju pride v stik s kožo, jo sperite z vodo. Če pride tekočina v oči, poiščite zdravniško pomoč.** Iztekajoča akumulatorska tekočina lahko povzroči draženje ali opekline.

#### Servisiranje

- ▶ **Vaše električno orodje naj popravlja samo usposobljeno strokovno osebje, ki naj pri tem uporabi zgolj originalne rezervne dele.** S tem boste zagotovili, da bo orodje varno za uporabo.

#### Varnostna opozorila za rezkar

- ▶ **Rezalne plošče morajo biti primerne za uporabo z minimalno hitrostjo orodja, ki je označena na njemu.** Rezalne plošče, ki se premikajo z večjo hitrostjo od predpisane, se lahko zalučajo iz orodja in povzročijo poškodbe.
- ▶ **Vedno uporabite ščitnik.** Ščitnik varuje uporabnika pred odlomljenimi delci rezalne plošče in nenamernim stikom s ploščo.
- ▶ **Vedno uporabljajte diskaste rezkarje prave velikosti in z ustrezno luknjo za pritrditev.** Diskasti rezkarji, ki ne ustrezajo sestavnim delom rezalnika, nimajo

enakomernega okroglega teka, zaradi česar lahko izgubite nadzor.

- ▶ **Obdelavancu se približajte samo z vklopljenim električnim orodjem.** V nasprotnem primeru obstaja nevarnost, da se bo vsadno orodje zataknilo v obdelovanec in povzročilo povratni udarec.
- ▶ **Z rokami ne segajte v območje rezkanja in rezalnika. Z drugo roko držite dodatni ročaj.** Če boste rezkar držali z obema rokama, si rok ne boste mogli poškodovati.
- ▶ **Nikoli ne rezkajte prek kovinskih predmetov, žebeljev ali vijakov.** Rezalno orodje se lahko poškoduje in povzroči povečanje vibracij.
- ▶ **Za iskanje skritih oskrbovalnih vodov uporabljajte ustrezne iskalne naprave ali se o tem pozanimajte pri lokalnem podjetju za oskrbo z vodo, elektriko ali plinom.** Stik z električnim vodom lahko povzroči požar ali električni udar. Poškodbe na plinovodu so lahko vzrok za eksplozijo, vdor v vodovodno omrežje pa ima za posledico materialno škodo.
- ▶ **Ne uporabljajte topih ali poškodovanih rezalnikov.** Topa ali poškodovana rezalna orodja povzročijo povečano trenje, se lahko zataknejo in pripeljejo do neuravnoteženosti.
- ▶ **Medtem ko delate, trdno držite električno orodje z obema rokama in poskrbite za varno stojišče.** Električno orodje bo bolj vodljivo, če ga boste držali z obema rokama.
- ▶ **Zavarujte obdelovanec.** Obdelovanec bo proti premikanju bolje zavarovan z vpenjalnimi pripravami ali s priimežem, kot če bi ga držali z roko.
- ▶ **Pred odlaganjem električnega orodja počakajte, da se orodje popolnoma ustavi.** Nastavek se lahko zatakne, zaradi česar lahko izgubite nadzor nad električnim orodjem.
- ▶ **Vselej uporabljajte dodatni ročaj, ki je priložen električnemu orodju.** Izguba nadzora nad orodjem lahko povzroči poškodbe.
- ▶ **Uporabljajte samo nastavke, ki so navedeni v teh navodilih za uporabo. Ne uporabljajte rezalnih plošč ali listov za krožne žage.**
- ▶ **Pred zagonom preverite, ali je diskasti rezkar pravilno nameščen.**
- ▶ **Tipko za blokado vretena pritisnite samo, če električno orodje miruje.** V nasprotnem primeru se lahko električno orodje poškoduje.
- ▶ **Električno orodje uporabljajte le z nameščenim varovalom pred zdrsom.** S tem poskrbite za natančno delo z električnim orodjem.
- ▶ **Če je akumulatorska baterija poškodovana ali če jo nepravilno uporabljate, lahko iz nje uhajajo pare.** Akumulatorska baterija se lahko vname ali eksplodira. Poskrbite za dovod svežega zraka in se v primeru težav obrnite na zdravnika. Pare lahko povzročijo draženje dihalnih poti.
- ▶ **Akumulatorske baterije ne spreminjajte in ne odpirajte.** Obstaja nevarnost kratkega stika.

- **Koničasti predmeti, kot so na primer žblji ali izvijači, in zunanji vplivi lahko poškodujejo akumulatorsko baterijo.** Pojavi se lahko kratek stik, zaradi katerega lahko akumulatorska baterija zgori, se osmudi, pregreje ali eksplodira.
- **Uporabljajte akumulatorsko baterijo samo v proizvajalčevih izdelkih.** Le tako je akumulatorska baterija zaščitena pred nevarno preobremenitvijo.



**Akumulatorsko baterijo zaščitite pred vročino, npr. tudi pred neposredno sončno svetlobo, ognjem, umazanijo, vodo in vlago.**  
Obstaja nevarnost eksplozije in kratkega stika.



## Opis izdelka in storitev



**Preberite vsa varnostna opozorila in navodila.** Neupoštevanje varnostnih opozoril in navodil lahko povzroči električni udar, požar in/ali hude poškodbe.

Upošteвайте slike na začetku navodil za uporabo.

### Namen uporabe

To električno orodje je namenjeno izdelovanju utorov za ploske moznike v iverne plošče, trd in mehak les ter vezane in vlaknene plošče.

### Komponente na sliki

Oštevilčenje komponent na sliki se nanaša na shemo električnega orodja na strani s shemami.

- (1) Ročaj (izolirana oprijemalna površina)
- (2) Stikalo za vklop/izklop
- (3) Blokirna ročica kotnega vodila
- (4) Skala za nastavitev višine
- (5) Skala za nastavitev kota
- (6) Vodoravna oznaka sredine
- (7) Varovalo pred zdrsom
- (8) Vrtljivi gumb višinsko nastavljivega prislona
- (9) Višinsko nastavljiv prislon
- (10) Oznaka širine rezkarja
- (11) Navpična oznaka sredine
- (12) Blokirna ročica višinsko nastavljivega prislona
- (13) Oznaka smeri vrtenja na ohišju
- (14) Tipka za blokado vretena
- (15) Pomožni ročaj (izolirana oprijemalna površina)
- (16) Akumulatorska baterija<sup>a)</sup>
- (17) Nasadna plošča
- (18) Kotno vodilo
- (19) Vrtljivi gumb za nastavitev globine rezkanja
- (20) Varovalna matica za nastavitev globine rezkanja
- (21) Nastavitveni vijak za nastavitev globine rezkanja
- (22) Priključek za odsesavanje

- (23) Vrečka za prah
- (24) Dvostranski ključ
- (25) Zatezna matica
- (26) Kolutni rezkar
- (27) Oznaka smeri vrtenja kolutnega rezkarja
- (28) Centrirni venec vpenjalne prirobnice
- (29) Vpenjalna prirobnica
- (30) Vreteno za rezkar
- (31) Oznaka smeri vrtenja vretena za rezkar
- (32) Varovalna ploščica za osnovno ploščo
- (33) Pritrdilni vijak za osnovno ploščo
- (34) Osnovna plošča
- (35) Tipka za sprostitvev akumulatorske baterije<sup>a)</sup>

a) **Ta pribor ni vključen v standardni obseg dobave. Obseg dobave je naveden na embalaži.**

### Tehnični podatki

Rezkalnik moznčnih utorov	GFF 18V-22	
Kataloška številka		<b>3 601 F20 1..</b>
Nazivna napetost	V=	18
Nazivno število vrtljajev v prostem teku <sup>A)</sup>	min <sup>-1</sup>	11000
Najv. globina rezkanja <sup>B)</sup>	mm	22
Navoj vretena	mm	M10 x 1,25
Premer luknje na kolutnem rezkarju	mm	22
Najv. premer kolutnega rezkarja	mm	105
Najv. debelina kolutnega rezkarja	mm	4
Teža po EPTA-Procedure 01:2014 <sup>C)</sup>	kg	3,0–4,0
Priporočena zunanja temperatura med polnjenjem	°C	0 ... +35
Dovoljena zunanja temperatura med delovanjem <sup>D)</sup> in med skladiščenjem	°C	-15 ... +50
Priporočene akumulatorske baterije		GBA 18V... ProCORE18V...
Priporočeni polnilniki		GAL 18... GAX 18... GAL 36...

A) Dejansko število vrtljajev v prostem teku ne sme prekoračiti nazivnega števila vrtljajev v prostem teku in je zato nižje.

B) Doseženo s kolutnim rezkarjem s premerom 105 mm

C) odvisno od uporabljene akumulatorske baterije

D) omejena zmogljivost pri temperaturah < 0 °C

Vrednosti se lahko razlikujejo glede na izdelek in so odvisne od pogojev uporabe in okoljskih pogojev. Več informacij je na voljo na spletni strani [www.bosch-professional.com/wac](http://www.bosch-professional.com/wac).

## Podatki o hrupu/tresljajih

Podatki o emisijah hrupa, pridobljeni v skladu s standardom **EN 60745-2-19**.

A-vrednotena raven hrupa za električno orodje običajno znaša: raven zvočnega tlaka **80 dB(A)**; raven zvočne moči **91 dB(A)**. Negotovost **K = 3 dB**.

### Uporabite zaščito za sluh!

Skupne vrednosti tresljajev  $a_h$  (vektorska vsota treh smeri) in negotovost **K** so določene v skladu s standardom **EN 60745-2-19**:

$$a_h < 2,5 \text{ m/s}^2, K = 1,5 \text{ m/s}^2.$$

Raven tresljajev, podana v teh navodilih, je bila izmerjena v skladu s standardiziranim merilnim postopkom in se lahko uporablja za primerjavo električnih orodij med seboj. Primerna je tudi za začasno oceno obremenjenosti s tresljaji.

Navedena raven tresljajev je določena na osnovi glavnega načina uporabe električnega orodja. Če se električno orodje uporablja v druge namene, z drugačnimi nastavki ali pri nezadostnem vzdrževanju, lahko raven tresljajev odstopa. To lahko obremenjenost s tresljaji v obdobju uporabe občutno poveča.

Za natančnejšo oceno obremenjenosti s tresljaji morate upoštevati tudi čas, ko je orodje izklopljeno, in čas, ko orodje deluje, vendar dejansko ni v uporabi. To lahko obremenjenost s tresljaji v obdobju uporabe občutno zmanjša.

Določite dodatne varnostne ukrepe za zaščito uporabnika pred vplivi tresljajev, npr. vzdrževanje električnega orodja in nastavkov, segrevanje rok, organizacija delovnih postopkov.

## Akumulatorska baterija

Podjetje **Bosch** prodaja akumulatorska električna orodja tudi brez priložene akumulatorske baterije. Ali je v obseg dobave vključena tudi akumulatorska baterija, je navedeno na embalaži.

### Polnjenje akumulatorske baterije

- **Uporabljajte samo polnilnike, ki so navedeni v tehničnih podatkih.** Samo ti polnilniki so usklajeni z litij-ionsko akumulatorsko baterijo, ki je nameščena v električnem orodju.

**Opomba:** litij-ionske akumulatorske baterije se zaradi mednarodnih transportnih predpisov dobavljajo delno napolnjene. Da zagotovite polno zmogljivost akumulatorske baterije, jo pred prvo uporabo popolnoma napolnite.

### Namestitvev akumulatorske baterije

Napolnjeno akumulatorsko baterijo vstavite v ležišče za akumulatorsko baterijo, da se zaskoči.

### Odstranitev akumulatorske baterije

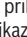
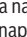
**Opomba:** akumulatorsko baterijo odstranite le, če je električno orodje izklopljeno.

Akumulatorsko baterijo odstranite tako, da pritisnete tipko za sprostitvev akumulatorske baterije in izvlečete akumulatorsko baterijo. **Pri tem ne uporabljajte sile.**

Akumulatorska baterija ima 2 ravni zapore, ki preprečujeta, da bi akumulatorska baterija ob nenamernem pritisku tipke za sprostitvev akumulatorske baterije izpadla. Ko je akumulatorska baterija vstavljena v električno orodje, jo varuje vzmet.

### Prikaz stanja napolnjenosti akumulatorske baterije

Tri zelene LED-lučke prikaza stanja napolnjenosti akumulatorske baterije prikazujejo stanje napolnjenosti akumulatorske baterije. Iz varnostnih razlogov je stanje napolnjenosti mogoče prikazati le, ko je električno orodje izklopljeno.

Za prikaz stanja napolnjenosti pritisnite tipko  ali  na prikazu stanja napolnjenosti. To je mogoče tudi takrat, ko akumulatorska baterija ni vstavljena.

Če po pritisku tipke za prikaz stanja napolnjenosti LED-diode ne zasvetijo, je akumulatorska baterija okvarjena in jo je treba zamenjati.

### Vrsta akumulatorske baterije GBA 18V...



LED-dioda	Napolnjenost
3 zelene LED-diode neprekinjeno svetijo	60–100 %
2 zeleni LED-diodi neprekinjeno svetita	30–60 %
1 zelena LED-dioda neprekinjeno sveti	5–30 %
1 zelena LED-dioda utripa	0–5 %

### Vrsta akumulatorske baterije ProCORE18V...



LED-dioda	Napolnjenost
5 zelenih LED-diod neprekinjeno sveti	80–100 %
4 zelene LED-diode neprekinjeno svetijo	60–80 %
3 zelene LED-diode neprekinjeno svetijo	40–60 %
2 zeleni LED-diodi neprekinjeno svetita	20–40 %
1 zelena LED-dioda neprekinjeno sveti	5–20 %
1 zelena LED-dioda utripa	0–5 %

### Navodila za optimalno uporabo akumulatorske baterije

Akumulatorsko baterijo zavarujte pred vlago in vodo.

Akumulatorsko baterijo skladiščite samo v temperaturnem območju od  $-20\text{ }^{\circ}\text{C}$  do  $50\text{ }^{\circ}\text{C}$ . Poleti ne dovolite, da bi akumulatorska baterija obležala v avtomobilu.

Prezračevalne reže akumulatorske baterije občasno očistite z mehkim, čistim in suhim čopičem.



Bistveno krajši čas delovanja po polnjenju pomeni, da je akumulatorska baterija izrabljena in da jo je treba zamenjati. Upoštevajte navodila za odstranjevanje.

## Montaža

### Vstavljanje/menjava kolutnega rezkarja (glejte slike A–B)

- ▶ **Pred kakršnimi koli deli na električnem orodju (npr. vzdrževanjem, menjavo nastavkov, itd.) akumulatorsko baterijo odstranite iz električnega orodja.** Pri nenamernem pritisku stikala za vklop/izklop obstaja nevarnost poškodb.
- ▶ **Za namestitev in menjavo kolutnih rezkarjev priporočamo uporabo zaščitnih rokavic.**
- ▶ **Kolutne rezkarje zavarujte pred sunki in udarci.**

Električno orodje lahko uporabljate s kolutnim rezkarjem **3 608 641 013 Bosch** (s premerom 105 mm) ali komercialno dostopnimi kolutnimi rezkarji z enakim ali manjšim premerom (< 105 mm).

- Po potrebi kotni prislon **(18)** nastavite na 0° (glejte „Nastavitev kota rezkanja“, Stran 206), višinsko nastavljeni prislon **(9)** pa na najvišjo višino (glejte „Nastavitev višinsko nastavljivega prislona“, Stran 206).
- Električno orodje obrnite tako, da bo osnovna plošča **(34)** gledala navzgor.
- Pritrdilni vijak **(33)** odvijte za pribl. 3 obrate.
- Dvignite osnovno ploščo **(34)**. Električno orodje držite tako, da se osnovna plošča ne more povezniti nazaj.
- Pritisnite tipko za blokado vretena **(14)** in jo pridržite.
- Zatezno matico **(25)** odvijte s priloženim dvostranskim ključem **(24)** in jo nato snemite.
- Po potrebi odstranite nameščeni kolutni rezkar **(26)** in ga očistite.
- Po potrebi odstranite nameščeno vpenjalno prirobnico **(29)** in jo očistite.
- Vpenjalno prirobnico **(29)** namestite na vreteno za rezkar **(30)** tako, da je centrirni venec **(28)** (s premerom 22 mm) na zgornji strani. Vpenjalna prirobnica se mora zaskočiti na dvorobni nastavek vretena za rezkar (varovalo pred vrtenjem).
- Očiščeni kolutni rezkar **(26)** namestite na vpenjalno prirobnico **(29)** tako, kot je prikazano na sliki, da je oznaka smeri vrtenja **(27)** na kolutnem rezkarju vidna in poravnana z oznako smeri vrtenja na vretenu za rezkar **(31)**. Vpenjalna luknja na kolutnem rezkarju se mora zaskočiti na centrirni venec **(28)** vpenjalne prirobnice.
- Zatezno matico **(25)** privijte na vreteno za rezkar **(30)**. Pritisnite tipko za blokado vretena **(14)** in hkrati močno privijte zatezno matico z dvostranskim ključem **(24)**.
- ▶ **Preverite, ali je kolutni rezkar pravilno nameščen in ali se lahko neovirano vrti.**
- Zaprite osnovno ploščo **(34)**. Pri tem pazite, da je varovalna ploščica **(32)** nad osnovno ploščo.

- Zategnite pritrdilni vijak **(33)**.
- ▶ **Preverite, ali je osnovna plošča (34) trdno vpeta.**

### Odsesavanje prahu/ostružkov

Prah nekaterih materialov, npr. svinčenega premaza, nekaterih vrst lesa, mineralov in kovin je lahko zdravju škodljiv. Stik s kožo ali vdihavanje takšnega prahu lahko povzroči alergijske reakcije in/ali obolenja dihal uporabnika ali oseb v bližini.

Določene vrste prahu kot npr. prah hrastovine ali bukovja veljajo za kancerogene, še posebej v kombinaciji z drugimi snovmi, ki so prisotne pri obdelavi lesa (kromat, zaščitno sredstvo za les). Materiale z vsebnostjo azbesta smejo obdelovati le strokovnjaki.

- Če je mogoče, uporabljajte sesalnik, ki je primeren glede na vrsto materiala.
- Poskrbite za dobro zračenje delovnega mesta.
- Priporočamo, da nosite zaščitno masko za prah s filtrirnim razredom P2.

Upoštevajte veljavne nacionalne predpise za obdelovalne materiale.

- ▶ **Preprečite nabiranje prahu na delovnem mestu.** Prah se lahko hitro vname.

Po potrebi očistite priključek za odsesavanje **(22)**. Nato odprite osnovno ploščo **(34)** (glejte „Vstavljanje/menjava kolutnega rezkarja (glejte slike A–B)“, Stran 205) in odstranite priključek za odsesavanje.

### Odsesavanje z zunanjim sesalnikom (glejte stran s priborom)

Nastavek cevi za odsesavanje (pribor) z rahlim vrtenjem nataknite na priključek za odsesavanje **(22)**. Cev za odsesavanje priključite na sesalnik za prah.

Sesalnik za prah mora biti primeren za obdelovani material.

Za odsesavanje zdravju izredno nevarnih, rakotvornih ali suhih vrst prahu uporabljajte namenski sesalnik za prah.

### Lastno odsesavanje z vrečko za prah (glejte stran s priborom)

Za manj obsežna dela z rezkalnikom lahko uporabite vrečko za prah **(23)**.

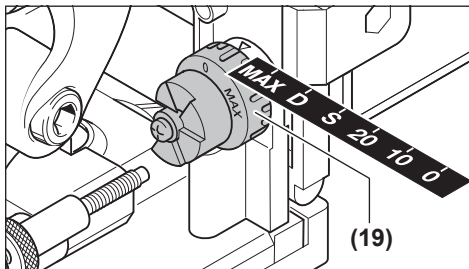
Nastavek vrečke za prah **(23)** z rahlim vrtenjem nataknite na priključek za odsesavanje **(22)**.

Vrečko za prah **(23)** pravočasno izpraznite, da zagotovite optimalno odsesavanje prahu.

To storite tako, da vrečko za prah **(23)** snamete, odpnete zadrgo in izpraznite vrečko za prah.

## Delovanje

### Nastavitev globine rezkanja



Globino rezkanja lahko nastavite z vrtljivim gumbom (19). Vrtljivi gumb ima zaskočne položaje za šest velikosti ploskih moznikov.

Zaskočni položaji ter ustrezni ploski mozniki in globina rezkanja:

Zaskočni položaj	Ploski moznik	Globina rezkanja v mm <sup>A)</sup>
0	Št. 0	8
10	Št. 10	10
20	Št. 20	12,3
S	Simplex	13
D	Duplex	14,7
MAX	–	22

A) Doseženo s kolutnim rezkarjem s premerom 105 mm

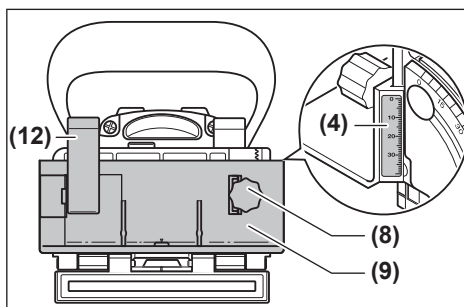
Prislon za globino rezkanja je nastavljen na srednjo vrednost. Če uporabljate brušene kolutne rezkarje ali kolutne rezkarje z manjšim premerom (< 105 mm), boste morda morali (odvisno od toleranc) prilagoditi globino rezkanja. To storite tako, da odvijete varovalno matico (20).

Z vrtenjem nastavitvenega vijaka (21) v desno globino rezkanja zmanjšate, z vrtenjem v levo pa povečate. S poskusnim rezkanjem preverite, ali je globina rezkanja nastavljena pravilno. Nato znova trdno privijete varovalno matico (20).

### Nastavitev višinsko nastavljivega prislona

Z višinsko nastavljivim prislonom (9) lahko nastavite razmik med površino obdelovanca in utorom, ki ga želite izdelati. Višinsko nastavljivi prislon (9) namestite tako, da ga položite na kotno vodilo (18) in ga z vrtljivim gumbom (8) privijete v vodilo na kotnem vodilu.

**Opomba:** pri namestitvi ne uporabljajte sile! Če je v pravilnem položaju, se prislon (9) neovirano premika.



Z vrtljivim gumbom (8) nastavite zeleni razmik na skali za nastavitev višine (4). Nato zategnite blokirno ročico (12).

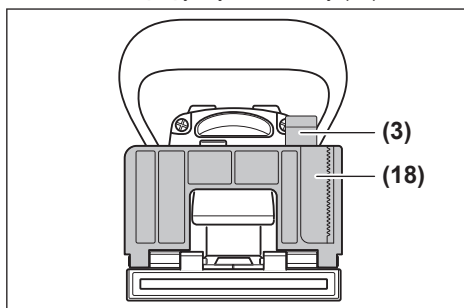
Če želite, da utor sega do sredine obdelovanca, morate višinsko nastavljivi prislon nastaviti na polovico debeline obdelovanca.

Primer: če je obdelovanec debel 18 mm, skalo za nastavitev višine nastavite na 9 mm.

Višinsko nastavljivi prislon (9) odstranite tako, da sprostite blokirno ročico (12) in prislon z vrtljivim gumbom (8) zavrtite navzgor, da ga odvijete iz kotnega vodila (18).

### Nastavitev kota rezkanja

S kotnim vodilom (18) je zajeralno rezkanje preprosto.



Kotno vodilo (18) nastavite tako, da sprostite blokirno ročico (3). Kotno vodilo pomaknite navzdol do zelenega kota na skali za nastavev kota (5) (zaskočni položaji so pri 0°, 30°, 45°, 60° in 90°). Nato zategnite blokirno ročico (3).

► **Prepričajte se, da po nastavitvi kota rezkanja višinsko nastavljivi prislon (9) in nasadna plošča (17) nista v bližini izhoda kolutnega rezkarja.** To preverite tako, da vzamete izklopljeno električno orodje in izhod rezkarja potisnete ob npr. rob mize, da kolutni rezkar pogleda ven. Kolutni rezkar se v končnem položaju ne sme dotikati višinsko nastavljivega prislona (9) oziroma nasadne plošče (17).

### Uporaba

► **Pred kakršnimi koli deli na električnem orodju (npr. vzdrževanjem, menjavo nastavkov, itd.) akumulatorsko baterijo odstranite iz električnega**

**orodja.** Pri nenamernem pritisku stikala za vklop/izklop obstaja nevarnost poškodb.

- ▶ **Električno orodje smete vklopiti le, če je osnovna plošča (34) trdno vpeta s pritrdilnim vijakom (33) in varovalno ploščico (32).**
- ▶ **Pred vklopom preverite, ali samodejni uvlek motorne enote deluje brezhibno.** Izhod rezkarja potisnite ob npr. rob mize, da kolutni rezkar pogleda ven. Ko zmanjšate silo, se mora kolutni rezkar povsem uvleči v osnovno ploščo.

#### Vklop/izklop

Za **vklop** električnega orodja stikalo za vklop/izklop (2) potisnite naprej in ga pritisnite navzdol, da se **zaskoči**.

Za **izklop** električnega orodja pritisnite zadnji del stikala za vklop/izklop (2), da preskoči v položaj za izklop.

#### Zaščita pred ponovnim zagonom

Zaščita pred ponovnim zagonom prepreči nenadzorovan vklop električnega orodja po prekinitvi električnega toka.

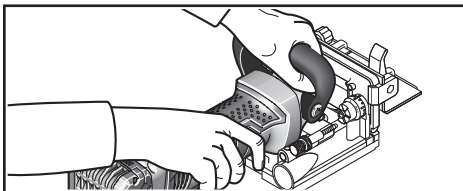
Za vnovični zagon stikalo za vklop/izklop (2) najprej prestavite v izklopljeni položaj in nato električno orodje znova vklopite.

#### Počasni zagon

Elektronsko reguliran mehek zagon omejuje število vrtljajev pri vklopu in podaljšuje življenjsko dobo motorja.

#### Navodila za delo

- ▶ **Medtem ko delate, trdno držite električno orodje z obema rokama in poskrbite za varno stojišče.** Električno orodje bo bolj vodljivo, če ga boste držali z obema rokama.
- ▶ **Ne segajte z rokami v območje rezkanja in kolutnega rezkarja.**



Med delom z eno roko držite za ročaj (1), z drugo pa pomožni ročaj (15).

- ▶ **Obdelovancu se približajte samo z vklopljenim električnim orodjem.** V nasprotnem primeru obstaja nevarnost, da se bo vsadno orodje zataknilo v obdelovanec in povzročilo povratni udarec.

Rezkajte z enakomernim potiskanjem orodja.

#### Določitev položaja rezkanja

Navpična oznaka sredine (11) na kotnem in višinskem prislonu označuje sredino utora (navpično glede na kolutni rezkar). Največja širina utorja je označena z obema oznakama (10) na višinsko nastavljenem prislonu (9).

Pri nastavljanju višine si pomagajte z vodoravno oznako sredine (6) na osnovni plošči, ki označuje vodoravno sredino kolutnega rezkarja.

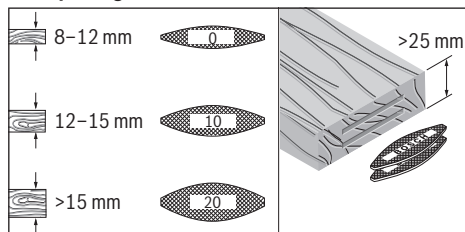
Na ohišju električnega orodja je puščica (13), ki označuje smer vrtenja kolutnega rezkarja.

#### Rezkanje utorov za spoje

Primere različnih spojev si lahko ogledate na straneh s shemami:

- **Kotni spoji:** za izdelavo s kotnim vodilom glejte sliko C, za izdelavo z višinsko nastavljenim prislonom glejte sliko D
- **Zajeralni spoji:** za izdelavo s kotnim vodilom glejte sliko E, za izdelavo z višinsko nastavljenim prislonom glejte sliko F
- **Vzdolžni in prečni spoji:** za izdelavo s kotnim vodilom glejte sliko G, za izdelavo z višinsko nastavljenim prislonom glejte sliko H
- **Okvirni spoji:** glejte sliko I
- **Sredinski spoji:** glejte sliko J

#### Izbira ploskega moznika



Za trden spoj uporabite največji možen ploski moznik (lamelle). Ustrezni ploski mozniki so na voljo v Boschovem programu pribora (glejte stran s priborom na koncu navodil za uporabo).

#### Rezkanje tankih obdelovancev (glejte sliko K)

Za rezkanje obdelovancev, tanjših od 16 mm, namestite nasadno ploščo (17) na kotno vodilo (18). S tem poskrbite, da utor ni preblizu površine obdelovanca. Pri izračunu vodoravnega položaja za rezkanje upoštevajte debelino nasadne plošče.

Nasadno ploščo (17) uporabite tudi za zajeralne spoje tankih obdelovancev, da utor ne bo preglobok.

#### Rezkanje ozkih obdelovancev

Če je mogoče, za rezkanje ozkih obdelovancev uporabite višinsko nastavljeni prislon (9). Poskrbite, da sta obe oznaki za največjo širino rezkarja (10) na obdelovancu.

## Vzdrževanje in servisiranje

#### Vzdrževanje in čiščenje

- ▶ **Pred kakršnimi koli deli na električnem orodju (npr. vzdrževanjem, menjavo nastavkov, itd.) akumulatorsko baterijo odstranite iz električnega orodja.** Pri nenamernem pritisku stikala za vklop/izklop obstaja nevarnost poškodb.

► **Skrbite za čistoću električnog orodja in prezračevalnih utorov, da lahko dobro in varno delate.**

Po potrebi očistite in naoljite vodila. Uporabljajte le olje, ki ne zatrdi (npr. olje za šivalne stroje).

**Zategovanje blokirne ročice**

Po potrebi lahko prilagodite vpenjalno silo blokirne ročice (3) in (12). To storite tako, da sprostite blokirno ročico in jo odvijete. Blokirno ročico zavrtite za vsaj 30° v levo in jo v tem položaju znova privijte.

**Servisna služba in svetovanje uporabnikom**

Servis vam bo dal odgovore na vaša vprašanja glede popravila in vzdrževanja izdelka ter nadomestnih delov. Risbe razstavljenega stanja in informacije o nadomestnih delih se nahajajo tudi na spletu pod: **www.bosch-pt.com** Skupina svetovalcev o uporabi podjetja Bosch Vam bo z veseljem v pomoč pri vprašanjih o naših izdelkih in njihovega pribora.

Ob vseh vprašanjih in naročilih rezervnih delov nujno navedite 10-mestno številko na tipski ploščici izdelka.

**Slovensko**

Robert Bosch d.o.o.  
Verovškova 55a  
1000 Ljubljana  
Tel.: +00 803931  
Fax: +00 803931  
Mail: servis.pt@si.bosch.com  
www.bosch.si

**Drugi naslovi za servis so navedeni pod:**

www.bosch-pt.com/serviceaddresses

**Transport**

Za priporočene litij-ionske akumulatorje veljajo zahteve zakonodaje o nevarnem blagu. Uporabnik lahko akumulatorske baterije brez nadaljnjih pogojev transportira na cesti.

Pri pošiljanju s strani tretjih oseb (npr. zračni transport ali špedicija) se morajo upoštevati posebne zahteve glede embalaže in označitve. Pri pripravi odpreme mora biti obvezno vključen strokovnjak za nevarne snovi.

Akumulatorske baterije pošiljajte samo, če je ohišje nepoškodovano. Prelepite odprte kontakte in zapakirajte akumulatorsko baterijo tako, da se v embalaži ne premika. Prosimo, upoštevajte tudi morebitne dodatne nacionalne predpise.

**Odlaganje**



Poskrbite za okolju prijazno recikliranje električnih orodij, akumulatorskih baterij, pribora in embalaž.



Električnih orodij in akumulatorskih/običajnih baterij ne smete odvreči med gospodinjske odpadke!

**Zgolj za države Evropske unije:**

Odslužena električna orodja in okvarjene ali odpadne akumulatorske in navadne baterije je treba zbirati in zavreči ločeno. Uporabite za to predvidene sisteme za zbiranje odpadkov.

Pri nepravilnem odstranjevanju ima lahko odpadna električna in elektronska oprema zaradi možnega obstoja nevarnih snovi škodljiv vpliv na okolje in človeško zdravje.

**Akumulatorske/običajne baterije:**

**Litijevi ioni:**

Upoštevajte navodila v poglavju „Transport“ (glejte „Transport“, Stran 208).

## Hrvatski

### Sigurnosne napomene

**Opće upute za sigurnost za električne alate**

**⚠ UPOZORENJE** Treba pročitati sve napomene o sigurnosti i upute. U slučaju

nepoštivanja napomena o sigurnosti i uputa može doći do strujnog udara, požara i/ili teške ozljede.

**Sačuvajte sve napomene o sigurnosti i upute za buduću primjenu.**

Pojam „električni alat“ u upozorenjima odnosi se na električne alata s priključkom na električnu mrežu (s mrežnim kabelom) i električne alate s napajanjem na akumulatorsku bateriju (bez mrežnog kabela).

**Sigurnost na radnom mjestu**

- **Održavajte radno mjesto čistim i dobro osvijetljenim.** Nered ili neosvijetljeno radno mjesto mogu uzrokovati nezgode.
- **Ne radite s električnim alatima u eksplozivnim atmosferama, primjerice onima u kojima ima zapaljivih tekućina, plinova ili prašine.** Električni alati proizvode iskre koje mogu zapaliti prašinu ili pare.
- **Tijekom upotrebe električnog alata djecu i druge osobe držite podalje od mjesta rada.** Svako odvratanje pozornosti može uzrokovati gubitak kontrole nad uređajem.

**Električna sigurnost**

- **Priključni utikač električnog alata mora odgovarati utičnici. Sve su preinake utikača zabranjene. Nemojte upotrebljavati adapterske utikače zajedno sa zaštitno uzemljenim električnim alatima.** Utikač na kojem nisu vršene preinake i odgovarajuća utičnica smanjuju opasnost od strujnog udara.
- **Izbjegavajte dodir tijela s uzemljenim površinama kao što su cijevi, radijatori, štednjaci i hladnjaci.** Opasnost od električnog udara je veća ako je vaše tijelo uzemljeno.

- ▶ **Električne alate držite dalje od kiše ili vlage.** Prodiranje vode u električni alat povećava opasnost od strujnog udara.
- ▶ **Ne zloupotrebljavajte priključni kabel. Nikada nemojte upotrebljavati priključni kabel za nošenje, vješanje električnog alata ili za izvlačenje utikača iz mrežne utičnice.** Priključni kabel držite dalje od izvora topline, ulja, oštih rubova ili pomičnih dijelova uređaja. Oštećen ili zapleten priključni kabel povećava opasnost od strujnog udara.
- ▶ **Ako s električnim alatom radite na otvorenom, upotrebljavajte isključivo produžni kabel prikladan za upotrebu na otvorenom.** Upotreba produžnog kabela prikladnog za rad na otvorenom smanjuje opasnost od strujnog udara.
- ▶ **Ako ne možete izbjeći upotrebu električnog alata u vlažnoj okolini, upotrijebite diferencijalnu strujnu zaštitnu sklopku.** Primjenom diferencijalne strujne zaštitne sklopke izbjegava se opasnost od strujnog udara.

#### Sigurnost ljudi

- ▶ **Budite pažljivi, pazite što činite i postupajte oprezno dok radite s električnim alatom. Nemojte upotrebljavati alat ako ste umorni ili pod utjecajem droga, alkohola ili lijekova.** Trenutak nepažnje kod upotrebe električnog alata može uzrokovati ozbiljne ozljede.
- ▶ **Nosite osobnu zaštitnu opremu. Uvijek nosite zaštitne naočale.** Nošenje osobne zaštitne opreme, kao što je maska za prašinu, zaštitna obuća s protukliznim potplatom, zaštitna kaciga ili štitnik za sluh, ovisno od vrste i primjene električnog alata, smanjuje opasnost od ozljeda.
- ▶ **Spriječite svako nehotično uključivanje uređaja. Prije nego što ćete utaknuti utikač u utičnicu i/ili staviti komplet baterija, provjerite je li električni alat isključen.** Ako kod nošenja električnog alata imate prst na prekidaču ili se uključen uređaj priključi na električno napajanje, to može dovesti do nezgoda.
- ▶ **Prije uključivanja električnog alata uklonite alate za podešavanje ili ključ.** Alat ili ključ koji se nalazi u rotirajućem dijelu uređaja može dovesti do nezgoda.
- ▶ **Izbjegavajte neobičajene položaje tijela. Zauzmite siguran i stabilan položaj tijela i u svakom trenutku održavajte ravnotežu.** Na taj način možete električni alat bolje kontrolirati u neočekivanim situacijama.
- ▶ **Nosite prikladnu odjeću. Ne nosite široku odjeću ni nakit. Kosu, odjeću i rukavice držite dalje od pomičnih dijelova.** Široku odjeću, dugu kosu ili nakit mogu zahvatiti pomični dijelovi.
- ▶ **Ako uređaji imaju priključak za usisavače za prašinu, provjerite jesu li isti priključeni i mogu li se ispravno upotrebljavati.** Upotreba sustava za usisavanje može smanjiti mogućnost nastanka opasnih situacija koje uzrokuju prašina.

#### Upotreba i održavanje električnog alata

- ▶ **Ne preopterećujte uređaj. Za svaki posao upotrebljavajte prikladan i za to predviđen električni alat.** S odgovarajućim električnim alatom posao ćete obaviti lakše, brže i sigurnije.
- ▶ **Nemojte upotrebljavati električni alat čiji je prekidač neispravan.** Električni alat koji se više ne može uključivati i isključivati opasan je i mora se popraviti.
- ▶ **Izvcite utikač iz mrežne utičnice i/ili izvadite komplet akumulatora prije podešavanja električnog alata, zamjene pribora ili odlaganja električnog alata.** Ovim mjerama opreza izbjeći će se nehotično uključivanje električnog alata.
- ▶ **Električni alat koji ne upotrebljavate spremite izvan dosega djece. Rukovanje alatom zabranjeno je osobama koje nisu s njim upoznate ili koje nisu pročitale ove upute.** Električni alati su opasni ako s njima rade neiskusne osobe.
- ▶ **Održavajte električni alat s pažnjom. Kontrolirajte rade li besprijekorno pomični dijelovi uređaja, jesu li zaglavljivi, polomljeni ili oštećeni tako da to ugrožava daljnju upotrebu i rad električnog alata. Prije upotrebe oštećene dijelove treba popraviti.** Loše održavani električni alati uzrok su mnogih nezgoda.
- ▶ **Rezne alate održavajte oštrim i čistim.** Pažljivo održavani rezni alati s oštrim oštricama manje će se zaglavljivati i lakše se s njima radi.
- ▶ **Električni alat, pribor, radne alate, itd. upotrebljavajte prema ovim uputama i na način kako je propisano za određenu vrstu uređaja. Pritom uzmite u obzir radne uvjete i radove koje treba izvršiti.** Upotreba električnog alata za poslove izvan njegove predviđene upotrebe može dovesti do opasnih situacija.

#### Upotreba i održavanje akumulatorskih alata

- ▶ **Akumulatorsku bateriju punite isključivo punjačima koje preporučuje proizvođač.** Ako punjač predviđen za jednu određenu vrstu kompleta baterija rabite s drugim kompletom baterija, postoji opasnost od požara.
- ▶ **Električne alate upotrebljavajte isključivo s posebnim, namjenskim kompletima baterija.** Upotreba drugih kompleta baterija može dovesti do ozljeda i opasnosti od požara.
- ▶ **Komplete baterija dok ih ne upotrebljavate držite dalje od uredskih spajalica, kovanica, ključeva, čavala, vijaka ili drugih sitnih metalnih predmeta koji bi mogli uzrokovati premošćenje kontakata.** Kratki spoj između kontakata baterije može uzrokovati opeklene ili požar.
- ▶ **Kod pogrešne primjene iz baterije može isteći tekućina. Izbjegavajte kontakt s ovom tekućinom. Kod slučajnog kontakta zahvaćeno mjesto treba isprati vodom. Ako vam tekućina ude u oči, zatražite pomoć liječnika.** Tekućina istekla iz baterije može uzrokovati nadraženost kože i opeklene.

### Servisiranje

- ▶ **Popravak električnog alata prepustite kvalificiranom osoblju ovlaštenog servisa i isključivo s originalnim rezervnim dijelovima.** Tako će biti zajamčen siguran rad s uređajem.

### Sigurnosna upozorenja za glodalice

- ▶ **Brzina rezne ploče treba biti minimalno istovjetna brzini označenoj na alatu.** Rad rezne ploče na brzinama preko nazivne može prouzročiti odvajanje ploče i ozljede.
- ▶ **Uvijek upotrebljavajte štitičnik.** Štitičnik rukovaoca štiti od odlomljenih komadića rezne ploče i nehotičnog kontakta s reznom pločom.
- ▶ **Uvijek koristite pločasta glodala odgovarajuće veličine i odgovarajućeg steznog otvora.** Pločasta glodala, koja ne odgovaraju montažnim dijelovima glodalice, ne okreću se kružno i dovode do gubitka kontrole.
- ▶ **Električni alat približavajte izratku samo u uključenom stanju.** Inače postoji opasnost od povratnog udarca ako bi se radni alat zaglavio u izratku.
- ▶ **Svojim rukama se ne približavajte području glodanja i glodalu.** Dodatnu ručku držite drugom rukom. Ako objema rukama držite glodalicu, tada vas neće ozlijediti glodalo.
- ▶ **Nikada ne glodajte preko metalnih predmeta, čavala ili vijaka.** Glodalo bi se moglo oštetiti i može doći do povećanih vibracija.
- ▶ **Koristite prikladne detektore kako biste pronašli skrivene opskrbe vodove ili zatražite pomoć lokalnog distributera.** Kontakt s električnim vodovima može dovesti do požara i električnog udara. Oštećenje plinske cijevi može dovesti do eksplozije. Probijanje vodovodne cijevi uzrokuje materijalne štete.
- ▶ **Ne koristite tupa ili oštećena glodala.** Tupa ili oštećena glodala uzrokuju povećano trenje, mogu se uklještit i dovode do neravnoteže.
- ▶ **Prilikom rada čvrsto držite električni alat objema rukama i zauzmite siguran položaj tijela.** Električni alat sigurnije se vodi dvjema rukama.
- ▶ **Osigurajte izradak.** Izradak stegnut pomoću stezne naprave ili škripca sigurnije će se držati nego s vašom rukom.
- ▶ **Prije odlaganja električnog alata pričekajte da se zaustavi.** Radni alat se može zaglaviti što može dovesti do gubitka kontrole nad električnim alatom.
- ▶ **Uvijek koristite dodatnu ručku isporučenu s električnim alatom.** Gubitak kontrole nad električnim alatom može prouzročiti ozljede.
- ▶ **Upotrebljavajte samo radne alate navedene u ovim uputama za uporabu. Ne koristite rezne ploče ili listove kružne pile.**
- ▶ **Prije puštanja u rad provjerite čvrst dosjed pločastog glodala.**

- ▶ **Pritisnite tipku za blokadu vretena samo u stanju mirovanja električnog alata.** Električni alat bi se inače mogao oštetiti.
- ▶ **Električni alat koristite samo s montiranim osiguračem od klizanja.** Time je osiguran precizan rad s električnim alatom.
- ▶ **U slučaju oštećenja i nestručne uporabe aku-baterije mogu se pojaviti pare. Aku-baterija može izgorjeti ili eksplodirati.** Dovedite svježi zrak i u slučaju potrebe zatražite liječničku pomoć. Pare mogu nadražiti dišne puteve.
- ▶ **Ne mijenjajte i ne otvarajte aku-bateriju.** Postoji opasnost od kratkog spoja.
- ▶ **Oštrim predmetima kao što su npr. čavli, odvijači ili djelovanjem vanjske sile aku-baterija se može oštetiti.** Može doći do unutrašnjeg kratkog spoja i aku-baterija može izgorjeti, razviti dim, eksplodirati ili se pregrijati.
- ▶ **Aku-bateriju koristite samo u proizvodima proizvođača.** Samo na ovaj način je aku-baterija zaštićena od opasnog preopterećenja.



**Zaštitite aku-bateriju od vrućine, npr. također od stalnog sunčevog zračenja, vatre, prljavštine, vode i vlage.** Postoji opasnost od eksplozije i kratkog spoja.

### Opis proizvoda i radova



**Treba pročitati sve sigurnosne napomene i upute.** Propusti do kojih može doći uslijed nepridržavanja sigurnosnih napomena i uputa mogu uzrokovati električni udar, požar i/ili teške ozljede.

Pridržavajte se slika na početku uputa za uporabu.

### Namjenska uporaba

Električni alat je namijenjen za izradu utora za spojeve za plosnate tiplje u ivericama, tvrdom i mekom drvu, šperploči i vlaknastim pločama.

### Prikazani dijelovi alata

Numeriranje prikazanih dijelova odnosi se na prikaz električnog alata na stranici sa slikama.

- (1) Ručka (izolirana površina zahvata)
- (2) Prekidač za uključivanje/isključivanje
- (3) Stezna poluga kutnog graničnika
- (4) Visinska skala
- (5) Skala kuta
- (6) Horizontalna oznaka sredine
- (7) Osigurač od klizanja
- (8) Okretni gumb za graničnik podesiv po visini
- (9) Graničnik podesiv po visini
- (10) Oznaka širine glodala
- (11) Vertikalna oznaka sredine



- (12) Stezna poluga graničnika podesivog po visini
- (13) Strelca smjera vrtnje na kućištu
- (14) Tipka za blokadu vretena
- (15) Dodatna ručka (izolirana površina zahvata)
- (16) Aku-baterija<sup>a)</sup>
- (17) Nasadna ploča
- (18) Kutni graničnik
- (19) Okretni gumb za namještanje dubine glodanja
- (20) Sigurnosna matica za namještanje dubine glodanja
- (21) Vijak za namještanje dubine glodanja
- (22) Usisni nastavak
- (23) Vrećica za prašinu
- (24) Dvostruki okasti ključ
- (25) Stezna matica
- (26) Pločasto glodalo
- (27) Strelca smjera vrtnje pločastog glodala
- (28) Obujmica za centriranje na prihvatnoj prirubnici
- (29) Prihvatna prirubnica
- (30) Vreteno za glodanje
- (31) Strelca smjera vrtnje vretena za glodanje
- (32) Sigurnosna pločica osnovne ploče
- (33) Stezni vijak za osnovnu ploču
- (34) Osnovna ploča
- (35) Tipka za deblokadu aku-baterije<sup>a)</sup>

a) **Ovaj pribor ne pripada standardnom opsegu isporuke. Opseg isporuke naveden je na ambalaži.**

## Tehnički podaci

Glodalica za plosnate tiple		GFF 18V-22
Kataloški broj		<b>3 601 F20 1..</b>
Nazivni napon	V=	18
Nazivni broj okretaja u praznom hodu <sup>A)</sup>	min <sup>-1</sup>	11000
Dubina glodanja maks. <sup>B)</sup>	mm	22
Navoj vretena	mm	M10 x 1,25
Promjer provrta pločastog glodala	mm	22
Promjer pločastog glodala maks.	mm	105
Debljina pločastog glodala maks.	mm	4
Težina prema EPTA-Procedure 01:2014 <sup>C)</sup>	kg	3,0–4,0
Preporučena temperatura okoline kod punjenja	°C	0 ... +35
Dopuštena temperatura okoline pri radu <sup>D)</sup> i kod skladištenja	°C	-15 ... +50

## Glodalica za plosnate tiple

## GFF 18V-22

Preporučene aku-baterije	GBA 18V... ProCORE18V...
Preporučeni punjači	GAL 18... GAX 18... GAL 36...

- A) Stvarni broj okretaja u praznom hodu ne smije prelaziti nazivni broj okretaja u praznom hodu i stoga je manji.
  - B) Postignuta s pločastim glodalom promjera 105 mm
  - C) ovisno o stavljenom akumulatoru
  - D) ograničeni učinak pri temperaturama < 0 °C
- Vrijednosti se mogu razlikovati ovisno o proizvodu i ovise o uvjetima primjene i okoline. Dodatne informacije na [www.bosch-professional.com/wac](http://www.bosch-professional.com/wac).

## Informacije o buci i vibracijama

Emisijske vrijednosti buke utvrđene sukladno **EN 60745-2-19**.

Razina buke električnog alata prema ocjeni A iznosi obično: razina zvučnog tlaka **80 dB(A)**; razina zvučne snage **91 dB(A)**. Nesigurnost K = **3 dB**.

### Nosite zaštitu za uši!

Ukupne vrijednosti vibracija  $a_h$  (vektorski zbroj tri pravca) i nesigurnost K utvrđene u skladu s normom **EN 60745-2-19**:  $a_h < 2,5 \text{ m/s}^2$ , K = **1,5 m/s<sup>2</sup>**.

Razina titranja, koja je navedena u ovim uputama, izmjerena je sukladno normiranom postupku mjerenja te se može koristiti za međusobnu usporedbu električnih alata. Primjerena je i za privremenu procjenu titrajnog opterećenja.

Navedena razina titranja predstavlja glavne primjene električnog alata. Ako se ustvari električni alat koristi za druge primjene s radnim alatima koji odstupaju od navedenih ili se nedovoljno održavaju, razina titranja može odstupati. To može znatno povećati titrajno opterećenje tijekom cjelokupnog radnog vijeka.

Za točnu procjenu titrajnog opterećenja trebaju se uzeti u obzir i vremena, tijekom kojih je alat bio isključen ili je radio, ali se zapravo nije koristio. To može znatno smanjiti titrajno opterećenje tijekom cjelokupnog radnog vijeka.

Odredite dodatne sigurnosne mjere za zaštitu korisnika prije djelovanja titranja kao npr.: održavanje električnog alata i nastavaka, održavanje toplih ruku, organizacija tokova rada.

## Aku-baterija

**Bosch** prodaje akumulatorske električne alate i bez aku-baterije. Ako je aku-baterija sadržana u opsegu isporuke vašeg električnog alata, možete je izvaditi iz ambalaže.

## Punjenje aku-baterije

► **Koristite samo punjače navedene u tehničkim podacima.** Samo su ovi punjači prilagođeni litij-ionskoj aku-bateriji koja se koristi u vašem električnom alatu.

**Napomena:** Litij-ionske aku-baterije isporučuju se djelomično napunjene zbog međunarodnih propisa o

prijevozu. Kako bi se zajamčio puni učinak aku-baterije, prije prve uporabe aku-bateriju napunite do kraja.

### Umetanje aku-baterije

Umetnite napunjenu aku-bateriju u prihvat aku-baterije sve dok se ne uglati.

### Vađenje aku-baterije



**Napomena:** Izvadite aku-bateriju samo kada je električni alat isključen.

Za vađenje aku-baterije pritisnite tipku za deblokadu aku-baterije i izvucite aku-bateriju. **Pritom ne primjenjujte silu.**

Aku-baterija ima 2 stupnja blokiranja koji trebaju spriječiti da aku-baterija ispadne kod nehotečajnog pritiska na tipku za deblokadu aku-baterije. Čim se aku-baterija stavi u električni alat, ona će se pomoću opruge zadržati u određenom položaju.

### Pokazivač stanja napunjenosti aku-baterije

Tri zelena LED pokazivača stanja napunjenosti aku-baterije pokazuju stanje napunjenosti aku-baterije. Upit o stanju napunjenosti iz sigurnosnih razloga moguć je samo u stanju mirovanja električnog alata.

Pritisnite tipku za prikaz stanja napunjenosti  ili  za prikaz stanja napunjenosti. To je također moguće i kod izvadene aku-baterije.

Ako nakon pritiska na tipku za prikaz stanja napunjenosti ne svijetli LED, aku-baterija je neispravna i mora se zamijeniti.

#### Tip aku-baterije GBA 18V...



LED	Kapacitet
Stalno svijetli 3 × zelena	60–100 %
Stalno svijetli 2 × zelena	30–60 %
Stalno svijetli 1 × zelena	5–30 %
Treperi 1 × zelena	0–5 %

#### Tip aku-baterije ProCORE18V...



LED	Kapacitet
Stalno svijetli 5 × zelena	80–100 %
Stalno svijetli 4 × zelena	60–80 %
Stalno svijetli 3 × zelena	40–60 %
Stalno svijetli 2 × zelena	20–40 %
Stalno svijetli 1 × zelena	5–20 %
Treperi 1 × zelena	0–5 %

### Napomene za optimalno rukovanje aku-baterijom

Zaštitite aku-bateriju od vlage i vode.

Aku-bateriju čuvajte samo u prostoriji u kojoj je raspon temperature od –20 °C do 50 °C. Npr. aku-bateriju ljeti na ostavljajte u automobilu.

Otvore za hlađenje aku-baterije redovito čistite mekim, čistim i suhim kistom.

Bitno skraćenje vremena rada nakon punjenja pokazuje da je aku-baterija istrošena i da je treba zamijeniti.

Pridržavajte se uputa za zbrinjavanje u otpad.

## Montaža

### Umetanje/zamjena pločastog glodala (vidjeti slike A–B)

- ▶ **Prije svih radova na električnom alatu (npr. održavanje, zamjena alata, itd.) aku-bateriju treba izvaditi iz električnog alata.** Kod nehotečajnog aktiviranja prekidača za uključivanje/isključivanje postoji opasnost od ozljeda.
- ▶ **Kod umetanja i zamjene pločastih glodala preporučuje se nošenje zaštitnih rukavica.**
- ▶ **Zaštitite pločasto glodalo od udaraca.**

Električni alat može raditi s **Bosch** pločastim glodalom **3 608 641 013** (promjer 105 mm) ili uobičajenim pločastim glodalom istog ili manjeg promjera (<105 mm).

- Eventualno stavite kutni graničnik **(18)** na 0° (vidi „Namještanje kuta glodanja“, Stranica 214) i graničnik podesiv po visini **(9)** na maksimalnu visinu (vidi „Namještanje graničnika podesivog po visini“, Stranica 213).
- Okrenite električni alat s osnovnom pločom **(34)** prema gore.
- Otpustite stezni vijak **(33)** za oko 3 okretaja.
- Osnovnu ploču **(34)** preklopite prema gore. Držite električni alat tako da se osnovna ploča ne može preklopiti natrag.
- Pritisnite tipku za blokadu vretena **(14)** i držite je pritisnuto.
- Otpustite steznu maticu **(25)** isporučenim dvostrukim okastim ključem **(24)** i skinite.
- Eventualno skinite postojeće pločasto glodalo **(26)** i očistite ga.
- Eventualno skinite postojeću prihvatnu prirubnicu **(29)** i očistite je.
- Stavite prihvatnu prirubnicu **(29)** na vreteno za glodanje **(30)** tako da je objumica za centriranje **(28)** (promjer 22 mm) gore. Prihvatna prirubnica mora se uglati na dvobridu vretena za glodanje (zaštita od okretanja).
- Stavite čisto pločasto glodalo **(26)** na prihvatnu prirubnicu **(29)** kako je prikazano na slici tako da je vidljiva strelica smjera vrtnje **(27)** na pločastom glodalu i da se podudara sa strelicom smjera vrtnje vretena za glodanje **(31)**. Prihvatni provrt pločastog glodala mora se uglati na objumici za centriranje **(28)** prihvatne prirubnice.

- Navrnite steznu maticu **(25)** na vreteno za glodanje **(30)**. Kada je pritisnuta tipka za blokadu vretena **(14)**, snažno pritegnite steznu maticu dvostrukim okastim ključem **(24)**.
- ▶ **Provjerite je li pločasto glodalo pravilno stavljeno i može li se slobodno okretati.**
- Zaklopite osnovnu ploču **(34)**. Pazite da je sigurnosna pločica **(32)** iznad osnovne ploče.
- Zategnite stezni vijak **(33)**.
- ▶ **Provjerite je li osnovna ploča (34) sigurno blokirana.**

### Usisavanje prašine/strugotina

Prašina od materijala kao što su premazi sa sadržajem olova, neke vrste drva, mineralnih materijala i metala, može biti štetna za zdravlje. Dodirivanje ili udisanje prašine može uzrokovati alergijske reakcije i/ili bolesti dišnih puteva korisnika električnog alata ili osoba koje se nalaze u blizini. Određena vrsta prašine, kao što je npr. prašina od hrastovine ili bukve, smatra se kancerogenom, posebno u kombinaciji s dodatnim tvarima za obradu drva (kromat, zaštitna sredstva za drvo). Materijal, koji sadrži azbest, smiju obrađivati samo stručne osobe.

- Po mogućnosti koristite uređaj za usisavanje prašine prikladan za materijal.
  - Pobrinite se za dobro prozračivanje radnoga mjesta.
  - Preporučuje se nošenje zaštitne maske s klasom filtra P2.
- Poštujte važeće propise u vašoj zemlji za materijale koje ćete obrađivati.

#### ▶ Izbjegavajte nakupljanje prašine na radnom mjestu.

Prašina se može lako zapaliti.

Po potrebi očistite usisni nastavak **(22)**. U tu svrhu otklopite osnovnu ploču **(34)** (vidi „Umetanje/zamjena pločastog glodala (vidjeti slike A–B)“, Stranica 212) i skinite usisni nastavak.

#### **Vanjsko usisavanje (vidjeti stranicu s priborom)**

Natakните nastavak usisnog crijeva (pribor) lagano okrećući na usisnom nastavku **(22)**. Priključite usisno crijevo na usisavač.

Usisavač mora biti prikladan za obrađivani materijal.

Za usisavanje osobito štetne, kancerogene ili suhe prašine koristite poseban usisavač.

#### **Vlastito usisavanje s vrećicom za prašinu (vidjeti stranicu s priborom)**

Kod manjih radova glodanja možete koristiti vrećicu za prašinu **(23)**.

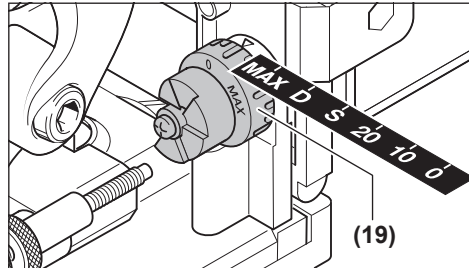
Natakните nastavak vrećice za prašinu **(23)** lagano okrećući na usisnom nastavku **(22)**.

Pravodobno ispraznite vrećicu za prašinu **(23)** kako bi usisavanje prašine bilo optimalno.

U tu svrhu skinite vrećicu za prašinu **(23)**, otvorite patentni zatvarač i ispraznite vrećicu za prašinu.

## Rad

### Namještanje dubine glodanja



Okretnim gumbom **(19)** možete odrediti dubinu glodanja. Okretni gumb ima visine uglavljivanja za šest veličina plosnatih tipli.

Dodjeljivanje visina uglavljivanja plosnatim tiplama i dubinama glodanja:

Visina uglavljivanja	Plosnata tipla	Dubina glodanja u mm <sup>A)</sup>
0	Br. 0	8
10	Br. 10	10
20	Br. 20	12,3
S	Simplex	13
D	Duplex	14,7
MAX	–	22

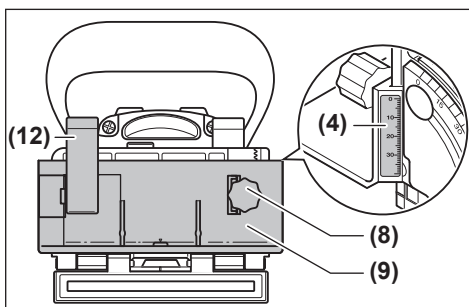
A) Postignuta s pločastim glodalom promjera 105 mm  
Graničnik dubine glodanja namješten je na srednju vrijednost. Uvjetovano tolerancijama, pri uporabi naknadno naoštrenih pločastih glodala ili pločastih glodala manjeg promjera (< 105 mm) možda treba naknadno namjestiti dubinu glodanja. U tu svrhu otpustite sigurnosnu maticu **(20)**. Okretanjem vijka za namještanje **(21)** u smjeru kazaljke na satu možete smanjiti dubinu glodanja ili povećati okretanjem u smjeru suprotnom od kazaljke na satu. Provjerite namještenu dubinu glodanja probnim glodanjem. Zatim ponovno pritegnite sigurnosnu maticu **(20)**.

#### **Namještanje graničnika podesivog po visini**

Graničnikom podesivom po visini **(9)** možete odrediti razmak između gornje strane izratka i glodanog utora.

Za montažu graničnika podesivog po visini **(9)** stavite ga na kutni graničnik **(18)** i okrenite ga okretnim gumbom **(8)** u vodilicu na kutnom graničniku.

**Napomena:** Ne primjenjujte silu pri montaži! U ispravnom položaju se graničnik **(9)** lako pomiče.



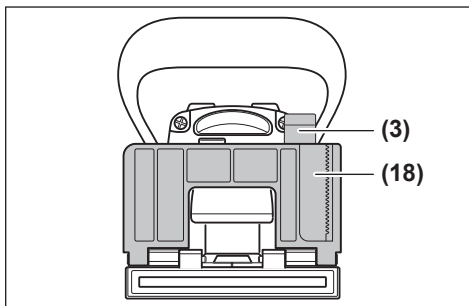
Pomoću okretnog gumba (8) namjestite željeni razmak na visinskoj skali (4). Zatim pritegnite steznu polugu (12).

Da bi se utor pozicionirao u sredini izratka, morate namjestiti graničnik podesiv po visini na polovicu debljine izratka. Primjer: Za izradak debljine 18 mm namjestite na visinskoj skali 9 mm.

Za skidanje graničnika podesivog po visini (9) otpustite steznu polugu (12) i odvrnite graničnik okretnim gumbom (8) prema gore iz kutnog graničnika (18).

### Namještanje kuta glodanja

Kutni graničnik (18) omogućuje jednostavno koso glodanje.



Za namještanje kutnog graničnika (18) otpustite steznu polugu (3). Nagnite kutni graničnik sve dok se ne namjesti željeni kut na skali kuta (5) (na 0°, 30°, 45°, 60° i 90° nalaze se mjesta za ugavljivanje). Zatim pritegnite steznu polugu (3).

- ▶ **Pazite da se nakon namještanja kuta glodanja niti graničnik podesiv po visini (9) niti nasadna ploča (17) ne nalaze u izlaznom području pločastog glodala.** Za provjeru kod isključenog električnog alata pritisnite izlaz glodala, npr. prema rubu stola, sve dok pločasto glodalo ne bude vidljivo. Maksimalno izvučeno pločasto glodalo ne smije dodirivati graničnik podesiv po visini (9) ili nasadnu ploču (17).

### Puštanje u rad

- ▶ **Prije svih radova na električnom alatu (npr. održavanje, zamjena alata, itd.) aku-bateriju treba izvaditi iz električnog alata.** Kod nehotičnog aktiviranja

prekidača za uključivanje/isključivanje postoji opasnost od ozljeda.

- ▶ **Električni alat smije se uključiti samo kada je osnovna ploča (34) sigurno blokirana steznim vijkom (33) i sigurnosnom pločicom (32).**
- ▶ **Prije uključivanja provjerite funkcionira li besprijekorno automatsko vraćanje jedinice motora.** Pritisnite izlaz glodala, npr. prema rubu stola, sve dok pločasto glodalo ne bude vidljivo. Popuštanjem pritiska pločasto glodalo mora se potpuno vratiti u osnovnu ploču.

### Uključivanje/isključivanje

Za **uključivanje** električnog alata pritisnite prekidač za uključivanje/isključivanje (2) prema naprijed i pritisnite ga naprijed prema dolje za **blokadu**.

Za **isključivanje** električnog alata pritisnite prekidač za uključivanje/isključivanje (2) prema natrag tako da se vrati u položaj isključeno.

### Zaštita od ponovnog pokretanja

Zaštita od ponovnog pokretanja sprječava nekontrolirano pokretanje električnog alata nakon prekida električnog napajanja.

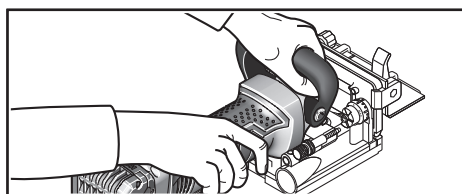
Za ponovno puštanje u rad pomaknite prekidač za uključivanje/isključivanje (2) u isključeni položaj i ponovno uključite električni alat.

### Meki start

Elektronički meki start ograničava zakretni moment pri uključivanju i time produljuje vijek trajanja motora.

### Upute za rad

- ▶ **Prilikom rada čvrsto držite električni alat objema rukama i zauzmite siguran položaj tijela.** Električni alat sigurnije se vodi dvjema rukama.
- ▶ **Svojim rukama se ne približavajte području glodanja i pločastom glodalu.**



Pri radu jednom rukom držite ručku (1), a drugom rukom dodatnu ručku (15).

- ▶ **Električni alat približavajte izratku samo u uključenom stanju.** Inače postoji opasnost od povratnog udarca ako bi se radni alat zaglavio u izratku.

Glodanje izvodite uz jednolični pomak.

### Određivanje položaja glodanja

Vertikalna oznaka sredine (11) na kutnom graničniku i graničniku visine pokazuje sredinu glodanja (okomito na pločasto glodalo). Maksimalnu širinu glodanja prikazuju dvije oznake (10) na graničniku podesivom po visini (9).

Pri pozicioniranju visine pomaže horizontalna oznaka sredine **(6)** na osnovnoj ploči koja prikazuje horizontalnu sredinu pločastog glodala.

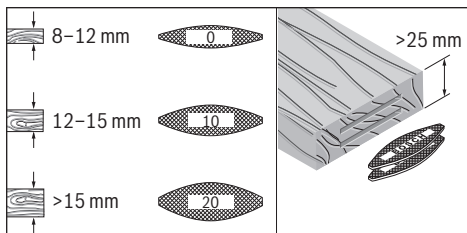
Na kućištu električnog alata strelica **(13)** prikazuje smjer vrtnje pločastog glodala.

### Glodanje utornih spojeva

Primjere za sljedeće vrste spojeva možete naći na stranicama sa slikama:

- **Kutni spojevi:** s kutnim graničnikom vidjeti sliku **C**, s graničnikom podesivim po visini vidjeti sliku **D**
- **Kosi spojevi:** s kutnim graničnikom vidjeti sliku **E**, s graničnikom podesivim po visini vidjeti sliku **F**
- **Uzdužni i poprečni spojevi:** s kutnim graničnikom vidjeti sliku **G**, s graničnikom podesivim po visini vidjeti sliku **H**
- **Spojevi okvira:** vidjeti sliku **I**
- **Spojevi središnje stijenke:** vidjeti sliku **J**

### Odabir plosnatih tipli



Za čvrsti spoj koristite najveće moguće plosnate tiple (lamele). U svojem programu pribora Bosch nudi odgovarajuće plosnate tiple (vidjeti stranicu s priborom na kraju ovih uputa za uporabu).

### Glodanje tankih izradaka (vidjeti sliku K)

Za glodanje izradaka debljine manje od 16 mm natakните nasadnu ploču **(17)** na kutni graničnik **(18)**. Na taj je način osigurano da utor neće biti previše blizu gornje strane izratka. Kod izračunavanja horizontalnog položaja glodanja treba uzeti u obzir debljinu nasadne ploče.

Nasadnu ploču **(17)** koristite i kod kosih spojeva na tankim izradcima kako utor ne bi bio previše dubok.

### Glodanje uskih izradaka

Za glodanje uskih izradaka po mogućnosti koristite graničnik podesiv po visini **(9)**. Pazite da su oznake maksimalne širine glodanja **(10)** koje se na njemu nalaze unutar izratka.

## Održavanje i servisiranje

### Održavanje i čišćenje

- **Prije svih radova na električnom alatu (npr. održavanje, zamjena alata, itd.) aku-bateriju treba izvaditi iz električnog alata.** Kod nehotičnog aktiviranja prekidača za uključivanje/isključivanje postoji opasnost od ozljeda.
- **Održavajte električni alat i ventilacijske proreze čistima kako biste radili dobro i sigurno.**

Po potrebi očistite i podmažite vodilice. Za to koristite isključivo ulje koje ne stvara smolu (npr. ulje za šivaće mašine).

### Dotezanje stezne poluge

Po potrebi možete naknadno namjestiti zateznu silu stezne poluge **(3)** i **(12)**. U tu svrhu otpustite steznu polugu i odvrnite je. Stavite steznu polugu pomaknutu najmanje 30° u smjeru suprotnom od kazaljke na satu i ponovno je uvrnite.

### Servisna služba i savjeti o uporabi

Servisna služba odgovorit će na sva vaša pitanja o popravljaju i održavanju ovog proizvoda te o rezervnim dijelovima. Povećane crteže i informacije o rezervnim dijelovima naći ćete i na adresi: [www.bosch-pt.com](http://www.bosch-pt.com)

Tim za savjetovanje o primjeni u tvrtki Bosch rado će vam pomoći sa svim pitanjima o našim proizvodima i njihovom priboru.

Za sva pitanja i narudžbe rezervnih dijelova svakako navedite 10-znamenkasti broj artikla naveden na označnoj pločici.

### Hrvatski

Robert Bosch d.o.o PT/SHR-BSC  
Kneza Branimira 22  
10040 Zagreb  
Tel.: +385 12 958 051  
Fax: +385 12 958 050  
E-Mail: [RBKN-bsc@hr.bosch.com](mailto:RBKN-bsc@hr.bosch.com)  
[www.bosch.hr](http://www.bosch.hr)

### Dodatne adrese servisa naći ćete na:

[www.bosch-pt.com/serviceaddresses](http://www.bosch-pt.com/serviceaddresses)

### Transport

Preporučeni litij-ionski akumulatori podliježu zahtjevima zakona o opasnim materijalima. Korisnik može transportirati akumulator kopnenim putem bez dodatnih uvjeta.

Prilikom slanja posrednicima (npr.: zračnim transportom ili otpremnikom) valja se pridržavati posebnih zahtjeva za ambalažu i označavanje. Pritom prilikom pripremanja pošiljke valja angažirati stručnjaka za opasne materijale.

Otpremite akumulator samo ako kućište nije oštećeno. Obljepite otvorene kontakte i zapakirajte akumulator tako da se ne pomiče u pakiranju. Molimo pridržavajte se i eventualnih dodatnih nacionalnih propisa.

### Zbrinjavanje



Električne alate, aku-baterije, pribor i ambalažu treba dovesti na ekološki prihvatljivo recikliranje.



Električni alat i aku-baterije/baterije ne bacajte u kućni otpad!

### Samo za zemlje EU:

Neupotrebljivi električni alati i neispravne ili istrošene akubaterije/baterije moraju se odvojeno zbrinuti. Koristite predviđene sustave prikupljanja otpada.

Ako se otpadna električna i elektronička oprema nepropisno zbrine, to može imati štetne učinke na okoliš i zdravlje ljudi zbog moguće prisutnosti opasnih tvari.

### Aku-baterije/baterije:

#### Litij-ionske:

Pridržavajte se uputa u poglavlju Transport (vidi „Transport“, Stranica 215).

## Eesti

### Ohutusnõuded

#### Üldised ohutusnõuded

#### **⚠ HOIATUS** Lugege läbi kõik ohutusnõuded ja juhised.

Ohutusnõuete ja juhiste eiramise tagajärjeks võib olla elektrilöökoht, tulekahju ja/või rasked vigastused.

#### Hoidke kõik ohutusnõuded ja juhised edasiseks kasutamiseks hoolikalt alles.

Ohutusnõuetes sisalduv mõiste "elektriline tööriist" käib nii vooluvõrku ühendatud (juhtmega) elektriliste tööriistade kui ka akutoitega (juhtmeta) elektriliste tööriistade kohta.

#### Ohutusnõuded tööpiirkonnas

- ▶ **Hoidke tööpiirkond puhas ja hästi valgustatud.** Korrastamata või valgustamata töökoht võib põhjustada õnnetusi.
- ▶ **Ärge kasutage elektrilist tööriista plahvatusohtlikus keskkonnas, kus leidub tuleohtlikke vedelikke, gaase või tolmu.** Elektrilistest tööriistadest lööb sädemeid, mis võivad tolmu või auru süüdata.
- ▶ **Elektrilise tööriista kasutamise ajal hoidke lapsed ja teised inimesed töökohest eemal.** Kui teie tähelepanu juhitakse kõrvale, võib seade teie kontrolli alt väljuda.

#### Elektriohutus

- ▶ **Elektrilise tööriista pistik peab pistikupesast sobima.** Pistiku kallal ei tohi teha mingeid muudatusi. Ärge kasutage kaitsemaandusega elektriliste tööriistade puhul adapterpistikuid. Muutmata pistikud ja sobivad pistikupesad vähendavad elektrilöögi ohtu.
- ▶ **Vältige kehalist kontakti maandatud pindadega, näiteks torude, radiaatorite, pliitide ja külmikutega.** Kui Teie keha on maandatud, on elektrilöögi oht suurem.
- ▶ **Kaitske elektrilist tööriista vihma ja niiskuse eest.** Kui elektrilisse tööriista on sattunud vett, on elektrilöögi oht suurem.
- ▶ **Ärge kasutage toitejuhet otstarbel, milleks see ei ole ette nähtud.** Ärge kasutage toitejuhet elektrilise

tööriista kandmiseks, ülesriputamiseks või pistiku pistikupesast väljatõmbamiseks. Kaitske toitejuhet kuumuse, õli, teravate servade ja seadme liikuvate osade eest. Kahjustatud või keerduläinud toitejuhtmed suurendavad elektrilöögi ohtu.

- ▶ **Kui töötate elektrilise tööriistaga vabas õhus, kasutage ainult pikendusjuhtmeid, mis on ette nähtud kasutamiseks ka välistingimustes.** Välistingimustes kasutamiseks sobiva pikendusjuhtme kasutamine vähendab elektrilöögi ohtu.
- ▶ **Kui elektrilise tööriista kasutamine niiskes keskkonnas on vältimatu, kasutage rikkevoolukaitselüliti.** Rikkevoolukaitselüliti kasutamine vähendab elektrilöögi ohtu.

#### Inimeste turvalisus

- ▶ **Olge tähelepanelik, jälgige, mida teete, ning toimige elektrilise tööriistaga töötades kaalutletult. Ärge kasutage elektrilist tööriista, kui olete väsinud või uimastite, alkoholi või ravimite mõju all.** Hetkeline tähelepanematus seadme kasutamisel võib põhjustada tõsisid vigastusi.
- ▶ **Kandke isikukaitsevahendeid. Kandke alati kaitseprille.** Isikukaitsevahendite, näiteks tolumumaski, libisemiskindlate turvajalatsite, kaitsekiivri või kuulmiskaitsevahendite kandmine – sõltuvalt elektrilise tööriista tüübist ja kasutusala – vähendab vigastuste ohtu.
- ▶ **Vältige elektrilise tööriista soovimatut käivitamist. Enne pistiku ühendamist pistikupesast, aku ühendamist seadme külge, seadme ülestõstmist ja kandmist veenduge, et elektriline tööriist on välja lülitatud.** Kui hoiate elektrilise tööriista kandmisel sõrme lültil või ühendate vooluvõrku sisselülitatud seadme, võivad tagajärjeks olla õnnetused.
- ▶ **Enne elektrilise tööriista sisselülitamist eemaldage tööriista küljest reguleerimis- ja mutrivõtmed.** Seadme pöörleva osa küljes olev reguleerimis- või mutrivõti võib põhjustada vigastusi.
- ▶ **Vältige ebataolist töösasendit. Võtke stabiilne töösasend ja hoidke kogu aeg tasakaalu.** Nii saate elektrilist tööriista ootamatutes olukordades paremini kontrollida.
- ▶ **Kandke sobivat rõivastust. Ärge kandke laiu riideid ega ehteid. Hoidke juuksed, rõivad ja kindad seadme liikuvatest osadest eemal.** Lotendavad riided, ehted või pikad juuksed võivad sattuda seadme liikuvate osade vahele.
- ▶ **Kui on võimalik paigaldada tolmueemaldus- ja tolmu kogumisseadiseid, veenduge, et need on seadmega ühendatud ja et neid kasutatakse õigesti.** Tolmueemaldusseadise kasutamine vähendab tolmu põhjustatud ohte.

#### Elektriliste tööriistade hoolikas käsitsemine ja kasutamine

- ▶ **Ärge koormake seadet üle. Kasutage konkreetse töö tegemiseks ette nähtud elektrilist tööriista.** Sobiva



elektrilise tööriistaga töötate ettenähtud jõudluspiirides efektiivsemalt ja ohutult.

- ▶ **Ärge kasutage elektrilist tööriista, mida ei saa lülitist sisse ja välja lülitada.** Elektriline tööriist, mida ei ole enam võimalik lülitist sisse ja välja lülitada, on ohtlik ning tuleb parandada.
- ▶ **Tõmmake pistik pistikupesast välja ja/või eemaldage seadmest aku enne seadme reguleerimist, tarvikute vahetamist ja seadme ärapanekut.** See ettevaatusabinõu väldib elektrilise tööriista soovimatut käivitamist.
- ▶ **Kasutusvälisel ajal hoidke elektrilisi tööriistu lastele kättesaamatus kohas ja ärge laske seadet kasutada isikutel, kes seadet ei tunne või pole lugenud käesolevaid juhiseid.** Asjatundmatute isikute käes on elektrilised tööriistad ohtlikud.
- ▶ **Hoolitsege seadme eest korralikult.** Kontrollige, kas seadme liikuvad osad töötavad veatult ega kiildu kiini ning veenduge, et seadme detailid ei ole murdunud või kahjustatud määral, mis mõjutab seadme töökindlust. Laske kahjustatud detailid enne seadme kasutamist parandada. Paljude õnnetuste põhjuseks on halvasti hooldatud elektrilised tööriistad.
- ▶ **Hoidke löiketarvikud teravad ja puhtad.** Hoolikalt hooldatud, teravate lõikeservadega löiketarvikud kiilduvad harvemini kinni ja neid on lihtsam juhtida.
- ▶ **Kasutage elektrilist tööriista, lisavarustust, tarvikuid jne vastavalt käesolevatele juhistele, võttes arvesse töötingimusi ja teostatava töö iseloomu.** Elektriliste tööriistade nõuetevastane kasutamine võib põhjustada ohtlikke olukordi.

#### Akutööriistade hoolikas käsitsemine ja kasutamine

- ▶ **Laadige akusid ainult tootja poolt soovitatud laadimiseadmetega.** Laadimiseadme, mis sobib teatud tüüpi akudele, muutub tuleohtlikuks, kui seda kasutatakse teiste akude laadimiseks.
- ▶ **Kasutage elektrilistes tööriistades ainult selleks ettenähtud akusid.** Teiste akude kasutamine võib põhjustada vigastusi ja tulekahjuohtu.
- ▶ **Kasutusvälisel ajal hoidke akusid eemal kirjaklambritest, müntidest, võtmetest, naeltest, kruvidest või teistest väikestest metallsemetest, mis võivad akukontaktid omavahel ühendada.** Akukontaktide vahel tekkiva lühise tagajärjeks võivad olla põletused või tulekahju.
- ▶ **Väärkasutuse korral võib akuvedelik välja voolata; vältige sellega kokkupuudet.** Juhusliku kokkupuute korral loputage kahjustatud kohta veega. Kui vedelik satub silma, pöörduge lisaks arsti poole. Lekkiv akuvedelik võib põhjustada nahaärritusi või põletusi.

#### Teenindus

- ▶ **Laske elektrilist tööriista parandada ainult kvalifitseeritud spetsialistidel, kes kasutavad originaalvaruosi.** Nii tagate seadme püsivalt ohutu töö.

#### Ohutusnõuded soonefreesiga töötamisel

- ▶ **Veenduge, et löiketarvikule märgitud pöörlemiskiirus on sama või suurem kui tööriista pöörlemiskiirus.** Märgitud pöörete arvust kõrgetemal pöoretel pöörlevad löikeketad võivad puruneda ja kahjustusi tekitada.
- ▶ **Kasutage alati kettakaitset.** Kettakaitse kaitseb kasutajat purunenud ketta osakeste ja löikekettaga juhusliku kokkupuute eest.
- ▶ **Kasutage alati õige suuruse ja sobiva kinnitusavaga ketasfreesi.** Ketasfreesid, mis ei sobi freesi kinnitusdetailidega, ei pöörle ühtlaselt ja põhjustavad kontrolli kaotust.
- ▶ **Viige seade töödeldava esemega kokku alles siis, kui seade on sisse lülitatud.** Vastasel korral tekib tagasilöögi oht, kui tarvik toorikus kinni kiildub.
- ▶ **Ärge viige oma käsi freesimispiirkonda ja freesitera lähedusse.** Hoidke oma teise käega lisakäepidet. Kui hoiate freesi mõlema käega, ei saa freesitera teie käsi vigastada.
- ▶ **Ärge freesige üle metallesemete, naelte ja kruvide.** Freesitera võib kahjustada ja suurendada vibratsiooni.
- ▶ **Varjatult paiknevate elektrijuhtmete, gaasi- või veetorude avastamiseks kasutage sobivaid lokaliseerimiseadmeid või pöörduge kohaliku elektri-, gaasi- või veevarustusettevõtja poole.** Kokkupuutel elektrijuhtmetega tekib tulekahju- ja elektrilöögioht. Gaasitorustiku vigastamisel tekib plahvatusoht. Veetorustiku vigastamisel materiaalne kahju või elektrilöögioht.
- ▶ **Ärge kasutage nürisid või kahjustada saanud freesiterasid.** Nürid ja kahjustatud freesiterad tekitavad suurema hõõrdumise, võivad kinni kiilduda ja põhjustavad massi tasakaalustatuse kadumise.
- ▶ **Hoidke töötamise ajal tööriistast kahe käega tugevasti kinni ja seiske kindlalt püsti.** Elektritööriist püsib kindlami käes, kui hoiate seda kinni mõlema käega.
- ▶ **Kinnitage töödeldav toorik.** Kinnitusseadmete või kruustangidega kinnitatud toorik püsib kindlamalt kui käega hoides.
- ▶ **Enne käestpanekut oodake, kuni elektriline tööriist on seiskunud.** Kasutatav tarvik võib kinni kiilduda ja põhjustada kontrolli kaotuse seadme üle.
- ▶ **Kasutage alati elektrilise tööriista tarnekomplektis olevat lisakäepidet.** Kontrolli kaotamine võib põhjustada vigastusi.
- ▶ **Kasutage ainult selles kasutusjuhendis nimetatud vahetatavaid tööriistu.** Ärge kasutage löikekettaid ega ketasaelehti.
- ▶ **Kontrollige enne kasutuselevõttu ketasfreesi kinnituse tugevust.**
- ▶ **Vajutage spindli lukustusnuppu ainult mittetöötava elektrilise tööriista korral.** Muidu võite kahjustada elektrilist tööriista.

- ▶ **Kasutage elektrilist tööriista ainult paigaldatud libisemiskaitsega.** Sellega tagatakse täpne töö elektrilise tööriistaga.
- ▶ **Aku vigastamise ja ebaõige käsitsemise korral võib akut eralduda aure. Aku võib põlema süttida või plahvatada.** Ohutage ruumi, halva enesetunde korral pöörduge arsti poole. Aurud võivad ärritada hingamisteid.
- ▶ **Ärge muutke ega avage akut.** On lühiseoht.
- ▶ **Teravad esemed, näiteks naelad või kruvikeerajad, samuti löögid, põrutused jmt võivad akut kahjustada.** Akukontaktide vahel võib tekkida lühis ja aku võib süttida, suitsema hakata, plahvatada või üle kuumeneda.
- ▶ **Kasutage akut ainult valmistaja toodetes.** Ainult sellisel juhul on aku kaitstud ohtliku ülekoormuse eest.



**Kaitske akut kuumuse, sealhulgas pideva päikesekiirguse eest, samuti tule, mustuse, vee ja niiskuse eest.** Plahvatus- ja lühiseoht.



## Toote kirjeldus ja kasutusjuhend



**Lugege läbi kõik ohutusnõuded ja juhised.** Ohutusnõuete ja juhiste eiramine võib kaasa tuua elektrilöögi, tulekahju ja/või raskeid vigastusi.

Pange tähele kasutusjuhendi esiosas olevaid jooniseid.

### Sihipärane kasutamine

Elektriline tööriist on ette nähtud soonte moodustamiseks lametüübelühenduste jaoks puitlaastplaatides, kõvas ja pehmes puidus, vineeris ja kiudplaatides.

### Kujutatud komponendid

Joonistel kujutatud komponentide numeratsiooni aluseks on elektrilise tööriista jooniseleheküljel olevad numbrid.

- (1) Käepide (isoleeritud haardepind)
- (2) Sisse-/väljalüüti
- (3) Nurktoe kinnitushoob
- (4) Kõrguseskaala
- (5) Nurgaskaala
- (6) Horisontaalne keskmemärgistus
- (7) Libisemiskaitse
- (8) Reguleeritava kõrgusega toe pöördnupp
- (9) Reguleeritava kõrgusega tugi
- (10) Freesi laiuse märgistus
- (11) Vertikaalne keskmemärgistus
- (12) Reguleeritava kõrgusega toe kinnitushoob
- (13) Pöörlemisuuana nool korpusel
- (14) Spindli lukustamisnupp
- (15) Lisakäepide (isoleeritud haardepind)
- (16) Aku<sup>a)</sup>
- (17) Pealeasetatav plaat

- (18) Nurktugi
  - (19) Freesimisülgavuse seadmise pöördnupp
  - (20) Freesimisülgavuse seade fikseerimismutter
  - (21) Freesimisülgavuse seadmise rihvelpeakruvi
  - (22) Väljaimemisotsak
  - (23) Tolmukott
  - (24) Kaheavavöti
  - (25) Kinnitusmutter
  - (26) Ketasfrees
  - (27) Ketasfreesi pöörlemisuuananool
  - (28) Keskmestamiskrae tugiäärikul
  - (29) Tugiäärik
  - (30) Freesspindel
  - (31) Freesspindli pöörlemisuuananool
  - (32) Alusplaadi fikseerimisseib
  - (33) Alusplaadi klemmkruvi
  - (34) Alusplaat
  - (35) Aku lukustuse vabastamisnupp<sup>a)</sup>
- a) **See lisavarustus ei kuulu standardseesse tarnekomplekti. Tarnekomplekt on toodud pakendis.**

### Tehnilised andmed

Lametüüblifrees	GFF 18V-22	
Tootnumber		<b>3 601 F20 1..</b>
Nimipinge	V=	18
Arvutuslik tühikäigu-pöörlemiskiirus <sup>A)</sup>	min <sup>-1</sup>	11000
Max freesimisülgavus <sup>B)</sup>	mm	22
Spindli keere	mm	M10 x 1,25
Ketasfreesi puurava läbimõõt	mm	22
Ketasfreesi max läbimõõt	mm	105
Ketasfreesi max paksus	mm	4
Kaal EPTA-Procedure 01:2014 järgi <sup>C)</sup>	kg	3,0–4,0
Soovitav keskkonnatemperatuur laadimisel	°C	0 ... +35
Lubatud keskkonnatemperatuur töötamisel <sup>D)</sup> ja hoiustamisel	°C	-15 ... +50
Soovitavad akud		GBA 18V... ProCORE18V...

**Lametüüblifrees****GFF 18V-22**Soovitavad  
laadimisseadmedGAL 18...  
GAX 18...  
GAL 36...

- A) Tegelik tühikäigu-pöörlemiskiirus ei tohi ületada arvutuslikku tühikäigu-pöörlemiskiirust ja on seetõttu madalam.
- B) Saavutatud 105 mm läbimõõduga ketasfreesiga
- C) sõltuvalt kasutatud akust
- D) piiratud jõudlus temperatuuridel < 0 °C

Väärtused võivad olenevalt tootest varieeruda ja oleneda kasutus- ning keskkonnaningimustest. Täiendav teave veebisaidil [www.bosch-professional.com/wac](http://www.bosch-professional.com/wac).

**Andmed müra/vibratsiooni kohta**

Vastavalt standardile **EN 60745-2-19** määratud mürapäastuväärtused.

Elektrilise tööriista A-korrigeeritud müratase on tavaliselt: helirõhutase **80 dB(A)**; helivõimsustase **91 dB(A)**.

Möötemääramatus  $K = 3 \text{ dB}$ .

**Kandke kuulmiskaitset!**

Vibratsiooni koguväärtused  $a_h$  (kolme suuna vektorsumma) ja möötemääramatus  $K$  on määratud vastavalt standardile **EN 60745-2-19**:

$a_h < 2,5 \text{ m/s}^2$ ,  $K = 1,5 \text{ m/s}^2$ .

Käesolevas juhendis esitatud vibratsioonitase on mõõdetud standardse möötemeetodi järgi ja seda saab kasutada elektriliste tööriistade omavaheliseks võrdlemiseks. See sobib ka vibratsiooni esialgseks hindamiseks.

Esitatud vibratsioonitase on tüüpiline elektrilise tööriista kasutamisel ettenähtud töödeks. Kui aega elektrilist tööriista kasutatakse muudeks töödeks, rakendatakse teisi tarvikuid või kui tööriista hooldus pole piisav, võib vibratsioonitase kõikuda. Sellest tingituna võib vibratsioon olla tööperioodil tervikuna tunduvalt suurem.

Vibratsiooni täpseks hindamiseks tuleb arvesse võtta ka aega, mil seade oli välja lülitatud või küll sisse lülitatud, kuid tegelikult tööle rakendamata. Sellest tingituna võib vibratsioon olla tööperioodil tervikuna tunduvalt väiksem.

Rakendage tööriista kasutaja kaitsmiseks vibratsiooni mõju eest täiendavaid kaitsemeetmeid, näiteks: hooldage tööriista ja tarvikuid piisavalt, hoidke käed soojas, tagage sujuv töökorraldus.

**Aku**

**Bosch** müüb ka juhtmeta elektrilisi tööriistu ilma akuta. Pakendilt näete, kas aku kuulub teie elektrilise tööriista tarnekomplekti.

**Aku laadimine**

► **Kasutage üksnes tehnilistes andmetes loetletud laadimisseadmeid.** Vaid need laadimisseadmed on ettenähtud elektrilises tööriistas kasutatud liitium-ioonaku laadimiseks.

**Juhis:** liitiumioonakud tarnitakse tehasest rahvusvaheliste transpordieeskirjade põhjal osaliselt laetutena. Selleks et

aku täielikku võimsust tagada, laadige aku enne esimest kasutamist täielikult täis.

**Aku paigaldamine**

Lütkake laetud aku akuhoidikusse nii, et see tuntavalt fikseeruks.

**Aku eemaldamine**

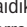
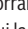
**Suunis:** Eemaldage aku ainult väljalülitatud elektrilise tööriista korral.

Aku eemaldamiseks vajutage lukustuse vabastamise nuppu ja tõmmake aku välja. **Ärge rakendage seejuures jõudu.**

Akul on kaks lukustusaset, mis takistavad aku väljakukkumist aku lukustuse vabastamisnupu kogemata vajutamisel. Elektritööriista paigaldatud akut hoiab õiges asendis vedru.

**Aku laetuse taseme näidik**

Rohelised LEDid aku laetuse taseme näidikul näitavad aku laetuse taset. Ohutuse huvides saab aku laetuse taset vaadata ainult väljalülitatud elektrilisel tööriistal.

Laetuse taseme vaatamiseks vajutage laetuse taseme näidiku nuppu  või . See on võimalik ka väljavõetud aku korral.

Kui laetuse taseme näidiku nupu vajutamisel ei sütti ükski LED, on aku defektne ja tuleb välja vahetada.

**Aku tüüp GBA 18V...**

LED	Mahtuvus
Pidev tuli 3 × roheline	60–100%
Pidev tuli 2 × roheline	30–60%
Pidev tuli 1 × roheline	5–30%
Vilkuv tuli 1 × roheline	0–5%

**Aku tüüp ProCORE18V...**

LED	Mahtuvus
Pidev tuli 5 × roheline	80–100%
Pidev tuli 4 × roheline	60–80%
Pidev tuli 3 × roheline	40–60%
Pidev tuli 2 × roheline	20–40%
Pidev tuli 1 × roheline	5–20%
Vilkuv tuli 1 × roheline	0–5%

**Juhised aku käsitlemiseks**

Kaitske akut niiskuse ja vee eest.

Hoidke aku temperatuuril –20 °C kuni 50 °C. Ärge jätke akut suvel autosse.

Puhastage aku ventilatsioonivahendid pehme, puhta ja kuiva pintsliga.

Oluliselt lühenenud kasutusae pärast laadimist näitab, et aku on muutunud kasutuskoõlmatuks ja tuleb välja vahetada. Järgige ringlussevõtu juhiseid.

## Paigaldus

### Ketasfreesi kohale asetamine/vahetamine (vaata jooniseid A–B)

- ▶ **Võtke aku enne kõiki töid elektrilise tööriista juures (ny hooldus, tööriistavahetus jms) elektrilisest tööriistast välja.** Sisse-/väljalüliti juhusliku rakendamise korral on vigastumisoht.
- ▶ **Ketasfreeside kohale asetamisel ja vahetamisel on soovitatav kanda kaitsekindaid.**
- ▶ **Kaitske ketasfreesi kokkupõrgete ja löökide eest.**

Elektrilist tööriista tohib kasutada **Bosch** ketasfreesiga **3 608 641 013** (läbimõõt 105 mm) või sama või väiksema läbimõõduga üldkasutatava ketasfreesiga (< 105 mm).

- Seadke vajadusel nurktugi (**18**) väärtusele 0° (vaadake „Freesimisnurga seadmine“, Lehekülj 221) ja reguleeritava kõrgusega tugi (**9**) maksimaalsele kõrgusele (vaadake „Reguleeritava kõrgusega toe seadmine“, Lehekülj 221).
- Pöörake elektriline tööriist alusplaadiga (**34**) üles.
- Päästke klemmkruvi (**33**) u 3 pöördega lahti.
- Pöörake alusplaat (**34**) üles. Hoidke elektrilist tööriista nii, et alusplaat tagasi ei pöörduks.
- Vajutage spindli lukustusnuppu (**14**) ja hoidke seda surutult.
- Päästke kinnitusmutter (**25**) kaasasoleva kaheavavõtmega (**24**) lahti ja võtke ära.
- Võtke vajadusel olemasolev ketafrees (**26**) ära ja puhastage seda.
- Võtke vajadusel olemasolev tugiäärrik (**29**) ära ja puhastage seda.
- Asetage tugiäärrik (**29**) nii freesspindlile (**30**), et keskmestamiskrae (**28**) (läbimõõt 22 mm) oleks üleval. Tugiäärrik peab freesspindli kaksandil fikseeruma (pöördumiskitse).
- Asetage puhas ketasfrees (**26**) joonisel näidatud viisil tugiäärrikule (**29**) nii, et pöörlemissuuna nool (**27**) ketasfreesil on nähtav ja ühtib pöörlemissuuna noolega freesspindlil (**31**). Ketasfreesi kinnituspuurava peab fikseeruma tugiäärriku keskmestamiskrael (**28**).
- Keerake kinnitusmutter (**25**) freesspindlile (**30**). Pingutage kinnitusmutter allavajutatud spindli fikseerimisnupu (**14**) korral tugevalt kaheavavõtmega (**24**).

- ▶ **Kontrollige, et ketasfrees on õigesti paigaldatud ja saab vabalt pöörelda.**

- Pöörake alusplaat (**34**) alla. Jälgige, et fikseerimisrib (**32**) on alusplaadi kohal.
- Pingutage klemmkruvi (**33**).

- ▶ **Kontrollige, et alusplaat (**34**) on kindlalt lukustatud.**

### Tolmu/saepuru äratõmme

Pliisisaldusega värvide, teatud puiduliikide, mineraalide ja metalli tolmu võib kahjustada tervist. Tolmuga kokkupuude ja tolmu sissehingamine võib põhjustada seadme kasutajal või läheduses viibivatel inimestel allergilisi reaktsioone ja/või hingamisteede haigusi.

Teatud tolmu, näiteks tamme- ja pöögitolmu, on vähkidekitava toimega, iseäranis kombinatsioonis puidutöötlemisel kasutatavate lisaainetega (kromaadid, puidukaitsevahendid). Asbesti sisaldavat materjali tohivad töödelda üksnes vastava ala asjatundjad.

- Kasutage konkreetse materjali eemaldamiseks sobivat tolmuimejat.
- Tagage töökohas hea ventilatsioon.
- Soovitav on kasutada hingamisteede kaitsemaski filtriga P2.

Pidage kinni töödeldavate materjalide suhtes Teie riigis kehtivatest eeskirjadest.

- ▶ **Vältige tolmu kogunemist töökohta.** Tolmu võib kergesti süttida.

Puhastage vajaduse korral väljaimemisotsak (**22**). Pöörake selleks alusplaat (**34**) lahti (vaadake „Ketasfreesi kohale asetamine/vahetamine (vaata jooniseid A–B)“, Lehekülj 220) ja tõmmake väljaimemisotsak maha.

### Võõrväljaimemine (vaata lisavarustuse lehte)

Ühendage väljaimemisvooliku (lisavarustus) otsak kergelt pöörates väljaimemisotsakuga (**22**). Ühendage väljaimemisvoolik tolmuimejaga.

Tolmuimeja peab töödeldavale materjalile sobima.

Eriti tervistkahjustava, kantserogeense või kuiva tolmu eemaldamiseks kasutage eritolmuimejat.

### Iseväljaimemine tolmutokiga (vaata lisavarustuse lehekülge)

Väiksemate freesistööde korral võite kasutada tolmutokki (**23**).

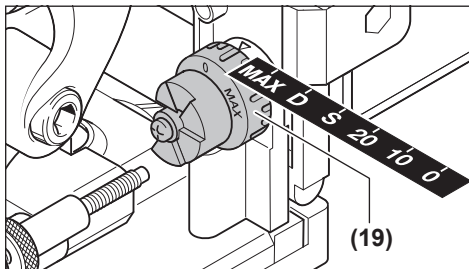
Ühendage tolmutoki (**23**) otsak kergelt pöörates väljaimemisotsakuga (**22**).

Tühjendage tolmutokki (**23**) õigeaegselt, et tolmu eemaldamine optimaalselt säiliks.

Tõmmake selleks tolmutokki (**23**) maha, avage tõmblukk ja tühjendage tolmutokki.

## Kasutus

### Freesimissügavuse seadmine



Freesimissügavuse saate kindlaks määrata pöördnupuga (19). Pöördnupul on fikseerimiskõrgused kuue lametüüblisuuruse jaoks.

Fikseerimiskõrguste kuuluvus lametüüblite ja freesimissügavuste juurde:

Fikseerimiskõrgus	Lametüübel	Freesimissügavus, mm <sup>A)</sup>
0	Nr 0	8
10	Nr 10	10
20	Nr 20	12,3
S	Simplex	13
D	Duplex	14,7
MAX	–	22

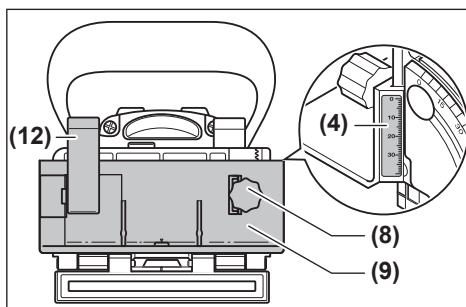
A) Saavutatud 105 mm läbimõõduga ketasfreesiga. Freesimissügavuse piirik on seatud keskmisele määrdule. Tolerantsidest tingitult tuleb järelteritatud ketasfreeside kasutamisel või väiksema läbimõõduga (< 105 mm) ketasfreeside kasutamisel freesimissügavus vajadusel järeljusteerida. Päästke selleks lahti fikseerimismutter (20). Justeerimiskruvi (21) päripäeva pöörates saate freesimissügavust vähendada või vastupäeva pöörates suurendada. Kontrollige seatud freesimissügavust proovifreesimistega. Seejärel keerake fikseerimismutter (20) jälle tugevalt kinni.

### Reguleeritava kõrgusega toe seadmine

Reguleeritava kõrgusega toega (9) saate määrata vahekauguse töödeldava detaili ülakülje ja freesitava soone vahel.

Reguleeritava kõrgusega toe (9) paigaldamiseks asetage see nurktoele (18) ja pöörake pöördnupuga (8) nurktoe juhikusse sisse.

**Suunis:** ärge kasutage paigaldamisel jõudu! Õiges asendis liigub tugi (9) kergekäiguliselt.



Seadke pöördnupu (8) abil kõrguseskaalal (4) soovitud vahekaugus. Seejärel tõmmake klemmhoob (12) kinni.

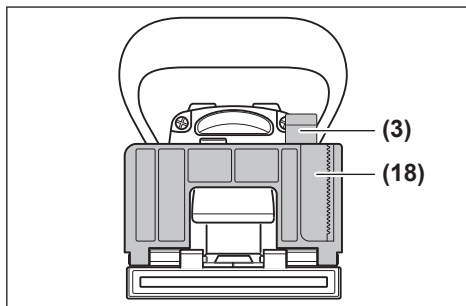
Et soon paikneks töödeldava detaili keskel, peate reguleeritava kõrgusega toe seadma töödeldava detaili paksuse poole peale.

Näide: 18 mm paksuse töödeldava detaili korral seadke kõrguseskaalal 9 mm.

Reguleeritava kõrgusega toe (9) äravõtmiseks päästke lahti klemmhoob (12) ja pöörake tugi pöördnupuga (8) üles, nurktoest (18) välja.

### Freesimisnurga seadmine

Nurktugi (18) võimaldab lihtsat freesimist eeringühendustes.



Nurktoe (18) reguleerimiseks päästke lahti klemmhoob (3). Kallutage nurktuge, kuni nurgaskaalal (5) on seatud soovitud nurk (0°, 30°, 45°, 60° ja 90° juures on fikseerimispunktid). Seejärel tõmmake klemmhoob (3) kinni.

► **Veenduge, et freesimisnurga reguleerimise järel ei oleks reguleeritava kõrgusega tugi (9) ega pealeasetatav plaat (17) ketasfreesi väljumispiirkonnas.** Suruge kontrollimiseks väljalülitatud elektrilise tööriista korral freesi väljumiskoht nt vastu lauaserva, kuni ketasfrees nähtavale tuleb. Maksimaliselt väljaliikunud ketasfrees ei tohi puudutada reguleeritava kõrgusega tuge (9) või pealeasetatavat plaati (17).

### Kasutuselevõtt

► **Võtke aku enne kõiki töid elektrilise tööriista juures (ny hooldus, tööriistavahetus jms) elektrilisest**

**tööriistast välja.** Sisse-/väljalüliti juhusliku rakendamise korral on vigastumisoht.

- **Elektrilist tööriista tohib sisse lülitada ainult siis, kui alusplaat (34) klemmkruviga (33) ja fikseerimisseib (32) on kindlalt lukustatud.**
- **Kontrollige enne sisselülitamist, et mootorisõlme iseseisev tagastumine laitmatult talitleb.** Suruge freesi väljumiskohta nt vastu lauaserva, kuni ketasfrees nähtavale tuleb. Surve vähendamisel peab ketasfrees täielikult alusplaati tagasi tõmbama.

### Sisse-/väljalülitamine

Elektrilise tööriista **sisselülitamiseks** suruge sisse-/väljalüliti (2) ettepoole ja **lukustamiseks** suruge eest alla.

Elektrilise tööriista **väljalülitamiseks** suruge sisse-/väljalüliti (2) tagant, nii et see välja-asendisse tagasi hüppab.

### Taaskäivituskaitse

Taaskäivituskaitse hoiab ära elektrilise tööriista kontrollimatu käivitumise pärast voolukatkestust.

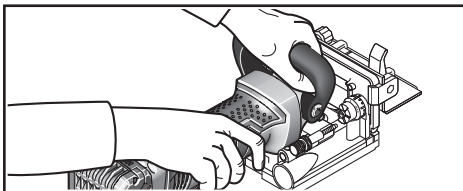
Uuesti kasutusele võtmiseks viige sisse-/väljalüliti (2) väljalülitatud asendisse ja lülitage elektriline tööriist uuesti sisse.

### Sujuvkäivitus

Elektrooniline sujuvkäivitus piirab pöördemomenti sisselülitamisel ja pikendab mootori eluiga.

### Töösuunised

- **Hoidke töötamise ajal tööriistast kahe käega tugevasti kinni ja seiske kindlalt püsti.** Elektritööriist püsib kindlamini käes, kui hoiate seda kinni mõlema käega.
- **Ärge viige oma käsi freesimispiirkonda ja ketasfreesi juurde.**



Hoidke töötamisel ühe käega käepidemest (1), teise käega lisakäepidemest (15).

- **Viige seade töödeldava esemega kokku alles siis, kui seade on sisse lülitatud.** Vastasel korral tekib tagasilöögi oht, kui tarvik toorikus kinni kiildub.

Sooritage freesimistoiming ühtlase ettenihkega.

### Freesi asendi kindlaksmääramine

Vertikaalne keskmemärgistus (11) nurk- ja kõrgustoele näitab freesimise keskkoha (ketasfreesi suhtes vertikaalselt).

Freесimise maksimaalset laiust näidatakse mõlema märgistusega (10) reguleeritava kõrgusega toel (9).

Kõrgusasendi määramisel on abiks horisontaalne keskmemärgistus (6) alusplaadil, mis näitab ketasfreesi horisontaalset keskkoha.

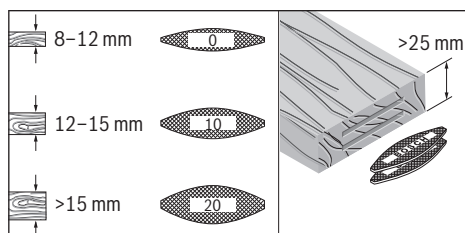
Elektrilise tööriista korpusel näitab nool (13) ketasfreesi pöörlemisuunda.

### Soonühenduste freesimine

Jooniselehtedelt leiata järgmiste ühendamisviiside näiteid:

- **Nurkühendus:** nurktoega vaata joonist C, reguleeritava kõrgusega toega vaata joonist D
- **Eerungühendus:** nurktoega vaata joonist E, reguleeritava kõrgusega toega vaata joonist F
- **Piki- ja põikühendus:** nurktoega vaata joonist G, reguleeritava kõrgusega toega vaata joonist H
- **Raamühendus:** vaata joonist I
- **Keskseinäühendus:** vaata joonist J

### Lametüübli valimine



Kasutage soliidse ühenduse jaoks suurimaid võimalikke lametüübleid (lamelle). Bosch pakub vastavaid lametüübleid oma lisavarustusprogrammis (vaata lisavarustuslehte kasutusjuhendi lõpus).

### Õhukeste töödeldavate detailide freesimine (vaata joonist K)

Asetage õhukeste alla 16 mm paksuste töödeldavate detailide freesimiseks pealeasetatav plaat (17) nurktoele (18). Sellega tagatakse, et soon ei ole töödeldava detaili pealispinnale liiga lähedal. Võtke freesi horisontaalse asendi arvutamisel arvesse pealeasetatava plaadi paksust.

Et soon ei saaks liiga sügav, kasutage pealeasetatavat plaati (17) ka õhukeste töödeldavate detailide eerungühendustes.

### Kitsaste töödeldavate detailide freesimine

Kasutage kitsaste töödeldavate detailide freesimisel võimaluse korral reguleeritava kõrgusega tuge (9). Veenduge, et sellel leiduvad maksimaalse freesimislaie märgistused (10) oleksid töödeldava detaili piires.

## Hooldus ja korrashoid

### Hooldus ja puhastus

- **Võtke aku enne kõiki töid elektrilise tööriista juures (ny hooldus, tööriistavahetus jms) elektrilisest tööriistast välja.** Sisse-/väljalüliti juhusliku rakendamise korral on vigastumisoht.



► **Seadme laitmatu ja ohutu töö tagamiseks hoidke seade ja selle ventilatsiooniavad puhtad.**

Puhastage ja määrige vajadusel juhikuid. Kasutage selleks ainult mittevagustuvat õli (nt õmblusmasinaõli).

**Klemmhoova järelepingutamine**

Te saate klemmhoobade (3) ja (12) pingutusjõudu vajadusel järeleseada. Päästke selleks klemmhoob lahti ja kruvige maha. Pange klemmhoob vähemalt 30° vastupäeva pööratult kohale ja kruvige jälle kinni.

**Klienditeenindus ja kasutusala nõustamine**

Müügiesindajad annavad vastused toote paranduse ja hooldusega ning varuosadega seotud küsimustele. Teavet detailjooniste ja varuosade kohta leiate:

**www.bosch-pt.com**

Vastuse tooteid ja tarvikuid puudutavatele küsimustele saate Boschi rakendusnõustajatelt.

Palume päringutele ja varuosatellimustele märkida tingimata 10-kohaline tootekood, mille leiate toote tüübisildilt.

**Eesti Vabariik**

Teeninduskeskus

Tel.: (+372) 6549 575

Faks: (+372) 6549 576

E-posti: service-pt@lv.bosch.com

**Muud teenindusaadressid leiate:**

www.bosch-pt.com/serviceaddresses

**Transport**

Soovitavalt kasutada liitumioonakude suhtes kohaldatavate ohtlike ainete vedu reguleerivaid nõudeid. Kasutajal on lubatud akusid vedada maanteel piiranguteta.

Kui saatjaks on kolmas osapool (nt õhuvedu või ekspedeerimine), tuleb järgida pakendile ja tähistusele esitatavaid erinõudeid. Toote veoks ettevalmistusse tuleb kaasata ohtlike ainete ekspert.

Akusid tohib lähetada üksnes siis, kui akude korpus on kahjustamata. Katke lahtised kontaktid kinni ja pakkige aku nii, et see pakendis ei liigu. Järgige ka võimalikke täiendavaid riigisiseseid eeskirju.

**Kasutuskõlbmatuks muutunud seadmete käitlus**



Elektrilised tööriistad, akud, lisatarvikud ja pakendid tuleb keskkonnasäästlikult ringlusse võtta.



Ärge käidelda elektrilisi tööriistu ja akusid/patareid koos olmejäätmetega!

**Üksnes EL liikmesriikidele:**

Kasutuselt kõrvaldatud elektrilised tööriistad ja defektsed või kasutatud akud/patareid tuleb eraldi jäätmekäitlusse suunata. Kasutage selleks ettenähtud kogumissüsteeme.

Mittesihipärasel kõrvaldamisel võivad vanad elektri- ja elektroonikaseadmed võimalike ohtlike ainete sisalduse tõttu kahjustada keskkonda ja inimeste tervist.

**Akud/patareid:**

**Li-ion:**

Järgige punktis Transport toodud juhiseid (vaadake „Transport“, Lehekülj 223).

## Latviešu

### Drošības noteikumi

**Vispārējie drošības noteikumi darbam ar elektroinstrumentiem**

**BRĪDINĀ-JUMS**

**Izlasiet visus drošības noteikumus un norādījumus.** Šeit sniegto drošības noteikumu un norādījumu neievērošana var izraisīt aizdegšanos un būt par cēloni elektriskajam triecienam vai nopietnam savainojumam.

**Pēc izlasīšanas uzglabājiet šos noteikumus turpmākai izmantošanai.**

Drošības noteikumos lietotais apzīmējums "elektroinstrumenti" attiecas gan uz Jūsu tīkla elektroinstrumentiem (ar elektrokabeļi), gan arī uz akumulatora elektroinstrumentiem (bez elektrokabeļa).

**Drošība darba vietā**

- **Uzturiet savu darba vietu tīru un labi apgaismotu.** Nekārtīgās un tumšās vietās var viegli notikt nelaimes gadījums.
- **Nedarbiniet elektroinstrumentus sprādzienbīstamā atmosfērā, piemēram, viegli uzliesmojošu šķidrums tuvumā un vietās ar paaugstinātu gāzu vai putekļu saturu gaisā.** Darba laikā elektroinstrumenti nedaudz dzirksteļo, un tas var izsaukt viegli degošu putekļu vai tvaiku aizdegšanos.
- **Darbinot elektroinstrumentu, neļaujiet bērniem un nepiederošām personām tuvoties darba vietai.** Citu personu klātbūtne var novērst uzmanību, kā rezultātā jūs varat zaudēt kontroli pār elektroinstrumentu.

**Elektrodrošība**

- **Elektroinstrumenta kontaktdakšai jābūt piemērotai elektrotīkla kontaktligzdai. Kontaktdakšas konstrukciju nedrīkst nekādā veidā mainīt. Nelietojiet kontaktdakšas adapterus, ja elektroinstrumenti caur kabeli tiek savienoti ar aizsargzēmējuma ķēdi.** Neizmainītas konstrukcijas kontaktdakša, kas piemērota kontaktligzdai, ļauj samazināt elektriskā trieciena saņemšanas risku.
- **Nepieļaujiet ķermeņa daļu saskaršanos ar sazēmētiem priekšmetiem, piemēram, ar caurulēm, radiatoriem, plītiem vai ledusskapjiem.** Pieskaroties sazēmētām virsmām, pieaug risks saņemt elektrisko triecienu.

- ▶ **Nelietojiet elektroinstrumentu lietus laikā, neturiet to mitrumā.** Mitrumam iekļūstot elektroinstrumentā, pieaug risks saņemt elektrisko triecienu.
- ▶ **Nenoslogojiet kabeli. Neizmantojiet kabeli, lai elektroinstrumentu nestu, vilktu vai atvienotu no elektrotīkla kontaktlīdždas. Sargājiet kabeli no karstuma, eļļas, asām malām un kustošām daļām.** Bojāts vai samezģlojies elektrokabelis var būt par cēloni elektriskā trieciena saņemšanai.
- ▶ **Darbinot elektroinstrumentu ārpus telpām, izmantojiet tā pievienošanai vienīgi ārpostelņu lietošanai derīgus pagarinātājkabeļus.** Lietojot elektrokabeļi, kas piemērots darbam ārpus telpām, samazinās elektriskā trieciena saņemšanas risks.
- ▶ **Ja elektroinstrumentu tomēr nepieciešams darbināt vietās ar paaugstinātu mitrumu, pievienojiet to elektrobarošanas ķēdēm, kas aizsargātas ar noplūdes strāvas aizsargreleju (RCD).** Lietojot noplūdes strāvas aizsargreleju, samazinās risks saņemt elektrisko triecienu.

#### Personiskā drošība

- ▶ **Strādājot ar elektroinstrumentu, saglabājiet paškontroli un rikojieties saskaņā ar veselo saprātu. Pārtrauciet darbu, ja jūtaties noguris vai arī atrodaties narkotiku, alkohola vai medikamentu iespaidā.** Strādājot ar elektroinstrumentu, pat viens neuzmanības mirklis var būt par cēloni nopietnam savainojumam.
- ▶ **Lietojiet individuālo darba aizsargapriekojumu. Darba laikā vienmēr nēsājiet aizsargbrilles.** Individuālo darba aizsardzības līdzekļu (putekļu maskas, nesliedošu apavu un aizsargķiveres vai ausu aizsargu) pielietošana atbilstoši elektroinstrumenta tipam un veicamā darba raksturam ļauj izvairīties no savainojumiem.
- ▶ **Nepieļaujiet elektroinstrumenta patvaļīgu ieslēgšanos. Pirms elektroinstrumenta pievienošanas elektrotīklam, akumulatora ievietošanas vai izņemšanas, kā arī pirms elektroinstrumenta pārņemšanas pārlicinieties, ka tas ir izslēgts.** Pārnesot elektroinstrumentu, ja pirksts atrodas uz ieslēdzēja, kā arī pievienojot to elektrobarošanas avotam laikā, kad elektroinstrumenti ir ieslēgti, var viegli notikt nelaimes gadījums.
- ▶ **Pirms elektroinstrumenta ieslēgšanas izpemiet no tā regulējošos rīkus vai atslēgas.** Regulējošais rīks vai atslēga, kas ieslēgšanas brīdī atrodas elektroinstrumenta kustīgajās daļās, var radīt savainojumu.
- ▶ **Nesniedzieties pārāk tālu. Jebkurā situācijā saglabājiet līdzsvaru un stingru stāju.** Tas atvieglos elektroinstrumenta vadīšanu neparedzētās situācijās.
- ▶ **Nēsājiet darbam piemērotu apģērbu. Darba laikā nenēsājiet brīvi plandošas drēbes un rotaslietas. Netuviniet matus, apģērba daļas un aizsargcimdus kustošajām daļām.** Valjīgas drēbes, rotaslietas un gari mati var iekļerties kustošajās daļās.
- ▶ **Ja elektroinstrumenta konstrukcija ļauj tam pievienot putekļu uzsūkšanas vai savākšanas, nodrošiniet, lai tā**

būtu pievienota un tiktu pareizi lietota. Pielietojot putekļu savākšanu, samazinās to kaitīgā ietekme uz veselību.

#### Saudzīga apiešanās un darbs ar elektroinstrumentiem

- ▶ **Nepārslogojiet elektroinstrumentu. Ikvienam darbam izvēlieties piemērotu elektroinstrumentu.** Elektroinstrumenti darbojas labāk un drošāk pie nominālās slodzes.
- ▶ **Nelietojiet elektroinstrumentu, ja to ar ieslēdzēja palīdzību nevar ieslēgt un izslēgt.** Elektroinstrumenti, ko nevar ieslēgt un izslēgt, ir bīstami lietošanai un to nepieciešams remontēt.
- ▶ **Pirms elektroinstrumenta apkopes, regulēšanas vai darbinstrumenta nomaiņas atvienojiet tā kontaktakšu no barojošā elektrotīkla vai izņemiet no tā akumulatoru.** Šādi iespējams novērst elektroinstrumenta nejašu ieslēgšanos.
- ▶ **Ja elektroinstrumenti netiek lietoti, uzglabājiet to piemērotā vietā, kur elektroinstrumenti nav sasniedzams bērniem un personām, kuras neprot ar to rīkoties vai nav iepazinušas ar šiem noteikumiem.** Ja elektroinstrumentu lieto nekompetentas personas, tas var apdraudēt cilvēku veselību.
- ▶ **Veiciet elektroinstrumentu apkalpošanu. Pārbaudiet, vai kustīgās daļas nav nobīdījušas un ir droši iestiprinātas, vai kāda no daļām nav salauzta un vai nepastāv jebkuri citi apstākļi, kas varētu nelabvēlīgi ietekmēt elektroinstrumenta darbību. Ja elektroinstrumenti ir bojāti, nodrošiniet, lai tas pirms lietošanas tiktu izremontēts.** Daudzi nelaimes gadījumi notiek tāpēc, ka elektroinstrumenti pirms lietošanas nav pienācīgi apkalpoti.
- ▶ **Uzturiet griezošos darbinstrumentus asus un tīrus.** Rūpīgi kopti elektroinstrumenti, kas apgādāti ar asiem griežējinstrumentiem, ļauj strādāt daudz ražīgāk un ir vieglāk vadāmi.
- ▶ **Lietojiet vienīgi tādus elektroinstrumentus, piederumus, darbinstrumentus utt., kas atbilst šeit sniegtajiem norādījumiem, ņemot vērā arī konkrētos lietošanas apstākļus un veicamā darba raksturu.** Elektroinstrumentu lietošana citiem mērķiem, nekā tiem, kuriem to ir paredzējis ražotājs, ir bīstama un var novest pie neparedzamām sekām.

#### Saudzīga apiešanās un darbs ar akumulatoru elektroinstrumentiem

- ▶ **Akumulatoru uzlādei lietojiet tikai ražotāja norādīto uzlādes ierīci.** Ikvienu uzlādes ierīci ir paredzēta tikai noteikta tipa akumulatoram, un mēģinājums to lietot cita tipa akumulatoru uzlādei var novest pie uzlādes ierīces un/vai akumulatora aizdegšanās.
- ▶ **Lietojiet elektroinstrumentus tikai tiem īpaši paredzētus akumulatorus.** Cita tipa akumulatoru lietošana var būt par cēloni savainojumam vai novest pie elektroinstrumenta un/vai akumulatora aizdegšanās.
- ▶ **Laikā, kad akumulators netiek lietots, nepieļaujiet, lai tā kontakti saskartos ar saspraudēm, monētām,**

atslēgām, naglām, skrūvēm vai citiem nelieliem metāla priekšmetiem, kas varētu veidot savienojumu starp kontaktiem, izraisot īsslēgumu. Īsslēgums starp akumulatora kontaktiem var radīt apdegumus un izraisīt aizdegšanos.

- ▶ **Nepareizi lietojot akumulatoru, no tā var izplūst šķidrās elektrolīts; nepieļaujiet tā nonākšanu saskarē ar ādu. Ja tas tomēr ir nejausi noticis, noskalojiet elektrolītu ar ūdeni. Ja elektrolīts nonāk acīs, meklējiet ārsta palīdzību.** No akumulatora izplūdušais elektrolīts var izsaukt ādas iekaisumu vai pat apdegumu.

#### Apkalpošana

- ▶ **Nodrošiniet, lai elektroinstrumenta remontu veiktu kvalificēts personāls, nomaīnai izmantojot vienīgi identiskas rezerves daļas.** Tikai tā ir iespējams panākt un saglabāt vajadzīgo darba drošības līmeni.

#### Drošības noteikumi noēvelēšanas darbgaldiem

- ▶ **Griešanas disku pieļaujamajam griešanās ātrumam jābūt ne mazākam par iekārtas maksimālo norādīto griešanās ātrumu.** Griešanas diski, kas griežas ātrāk par pieļaujamo ātrumu, var salūzt un ar lielu ātrumu lidot prom, radot savainojumus.
- ▶ **Vienmēr lietojiet aizsargu.** Aizsargs pasargā iekārtas lietotāju no salūzuša griešanas diska fragmentiem un no nejaūšas saskaršanās ar griešanas disku.
- ▶ **Vienmēr izmantojiet pareizā izmēra un ar piemērotu stiprināšanas atvērumu aprīkotas diskfrēzes.** Diskfrēzes, kas nav piemērotas frēzes montāžas daļām, slikti centrējas un var būt par cēloni kontroles zaudēšanai pār elektroinstrumentu.
- ▶ **Kontaktējiet darbinstrumentu ar apstrādājamo priekšmetu tikai pēc elektroinstrumenta ieslēgšanas.** Tas ļaus izvairīties no atsiēna, kas var notikt, darbinstrumentam iestrēgstot apstrādājamajā priekšmetā.
- ▶ **Netuviniet rokas frēzēšanas vietai un frēzgrieznim. Ar otru roku turiet instrumentu aiz papildroktura.** Ja frēze tiek turēta ar abām rokām, rotējošais frēzgrieznis tās nevar savainot.
- ▶ **Neveiciet frēzēšanu pāri metāla priekšmetiem, naglām vai skrūvēm.** Saduroties ar šādiem priekšmetiem, frēzgrieznis var tikt bojāts, kā rezultātā rodas paaugstināta vibrācija.
- ▶ **Lietojot piemērotu metālmeklētāju, pārbaudiet, vai apstrādes vietu nešķērso slēptas komunālapgādes līnijas, vai arī griezieties pēc konsultācijas vietējā komunālās saimniecības iestādē.** Darbinstrumenta saskaršanās ar elektropārvades līniju var izraisīt aizdegšanos vai būt par cēloni elektriskajam triecienam. Bojājums gāzes pārvades līnijā var izraisīt sprādzienu. Kontakta rezultātā ar ūdensvada cauruli, var tikt bojātas materiālās vērtības.
- ▶ **Nelietojiet neasus vai bojātus frēzgriežņus.** Neasi vai bojāti frēzgriežņi rada paaugstinātu berzi, viegli iestrēgt frēžējumā un pazemina frēzēšanas efektivitāti.

- ▶ **Darba laikā stingri turiet elektroinstrumentu ar abām rokām un centieties saglabāt drošu stāju.** Elektroinstrumentu ir drošāk vadīt ar abām rokām.
- ▶ **Nostipriniet apstrādājamo priekšmetu.** Iestiprinot apstrādājamo priekšmetu skrūvspilēs vai citā stiprinājuma ierīcē, strādāt ir drošāk, nekā tad, ja tas tiek turēts ar rokām.
- ▶ **Pirms elektroinstrumenta novietošanas nogaidiet, līdz tas ir pilnīgi apstājies.** Kustībā esošs darbinstruments var iestrēgt, izsaukot kontroles zaudēšanu pār elektroinstrumentu.
- ▶ **Vienmēr izmantojiet kopā ar elektroinstrumentu piegādāto papildrokturi.** Ja tiek zaudēta kontrole pār instrumentu, var tikt gūti savainojumi.
- ▶ **Lietojiet tikai šajā lietošanas pamācībā norādītos nomaināmos darbinstrumentus. Neizmantojiet griešanas diskus vai ripzāģa asmeņus.**
- ▶ **Pirms ekspluatācijas uzsākšanas pārbaudiet, vai diskfrēze ir droši novietota.**
- ▶ **Darbvārpstas fiksēšanas taustiņu spiediet tikai tad, kad elektroinstrumentis ir izslēgts.** Pretējā gadījumā elektroinstrumentis var tikt bojāts.
- ▶ **Lietojiet elektroinstrumentu tikai ar uzstādītu pretslīdes aizsargu.** Tas nodrošina precīzu darbu ar elektroinstrumentu.
- ▶ **Bojājuma vai nepareizas lietošanas rezultātā akumulators var izdalīt kaitīgus izgarojumus. Akumulators var aizdegties vai sprāgt.** Ielaidiet telpā svaigu gaisu un smagākos gadījumos meklējiet ārsta palīdzību. Izgarojumi var izraisīt elpošanas ceļu kairinājumu.
- ▶ **Neatveriet akumulatoru un neveiciet tam nekādas modifikācijas.** Pastāv īsslēguma risks.
- ▶ **Iedarbojoties uz akumulatoru ar smailu priekšmetu, piemēram, ar naglu vai skrūvgriezi, kā arī ārēja spēka iedarbības rezultātā akumulators var tikt bojāts.** Tas var radīt iekšēju īsslēgumu, kā rezultātā akumulators var aizdegties, dūmot, eksplodēt vai pārkarst.
- ▶ **Lietojiet akumulatoru vienīgi ražotāja izstrādājumos.** Tikai tā akumulators tiek pasargāts no bīstamām pārslodzēm.



**Sargājiet akumulatoru no karstuma, piemēram, no ilgstošas atrašanās saules staros, kā arī no uguns, netūrumiem, ūdens un mitruma.** Tas var radīt sprādziena un īsslēguma briesmas.

## Izstrādājuma un tā funkciju apraksts



**Izlasiet drošības noteikumus un norādījumus lietošanai.** Drošības noteikumu un norādījumu neievērošana var izraisīt aizdegšanos un būt par cēloni elektriskajam triecienam vai nopietnam savainojumam.

Nemiet vērā attēlus lietošanas pamācības sākuma daļā.

## Paredzētais lietojums

Elektroinstrumenti ir paredzēti grupju veidošanai plakano dībeļu savienojumiem skaidu plātēs, cietā un mīkstā koksnē, saplāksni un šķiedru plāksnēs.

## Attēlotās sastāvdaļas

Attēlotu komponentu numerācija atbilst karstā elektroinstrumenta attēlojumam grafiskajā lapā.

- (1) Rokturis (ar izolētu noturvirsmu)
  - (2) Ieslēdzējs/izslēdzējs
  - (3) Leņķa atdures iespīlēšanas svira
  - (4) Augstuma skala
  - (5) Leņķa skala
  - (6) Vidus atzīme, horizontāli
  - (7) Pretslīdes drošinātājs
  - (8) Augstumā regulējamas atdures grozāmā poga
  - (9) Augstumā regulējama atdure
  - (10) Frēzēšanas platuma marķētājs
  - (11) Vidus atzīme, vertikāli
  - (12) Augstumā regulējamas atdures iespīlēšanas svira
  - (13) Griešanās virziena bultiņa uz korpusa
  - (14) Darbvārpstas fiksēšanas poga
  - (15) Papildrokturis (ar izolētu noturvirsmu)
  - (16) Akumulators<sup>a)</sup>
  - (17) Uzliekama plāksne
  - (18) Leņķa atdure
  - (19) Frēzēšanas dziļuma regulēšanas grozāmā poga
  - (20) Frēzēšanas dziļuma regulēšanas fiksācijas uzgrieznis
  - (21) Frēzēšanas dziļuma regulēšanas skrūve
  - (22) Nosūkšanas iscaurule
  - (23) Putekļu maisiņš
  - (24) Divizciļņu uzgriežņu atslēga
  - (25) Piespiedējuzgrieznis
  - (26) Diskfrēze
  - (27) Diskfrēzes griešanās virziena bultiņa
  - (28) Centrējošais apcils pie balstaplāksnes
  - (29) Balstaplāksne
  - (30) Frēzes darbvārpsta
  - (31) Frēzes darbvārpstas griešanās virziena bultiņa
  - (32) Pamatplāksnes sprostaplāksne
  - (33) Pamatplāksnes iespīlēšanas skrūve
  - (34) Pamatplāksne
  - (35) Akumulatora atbrīvošanas taustiņš<sup>a)</sup>
- a) **Šis piederums neietilpst standarta piegādes komplektā. Piegādes komplekts ir norādīts uz iepakojuma.**

## Tehniskie dati

Plakano dībeļu frēze	GFF 18V-22	
Izstrādājuma numurs	<b>3 601 F20 1..</b>	
Nominālais spriegums	V=	18
Nominālais brīvgaitas griezes moments <sup>A)</sup>	min <sup>-1</sup>	11000
Frēzēšanas dziļums maks. <sup>B)</sup>	mm	22
Darbvārpstas vītne	mm	M10 x 1,25
Diskfrēzes urbuma diametrs	mm	22
Diskfrēzes diametrs maks.	mm	105
Diskfrēzes biezums maks.	mm	4
Svars atbilstīgi EPTA-Procedūre 01:2014 <sup>C)</sup>	kg	3,0–4,0
Ieteicamā apkārtējās vides temperatūra uzlādes laikā	°C	0 ... +35
Pieļaujamā apkārtējās vides temperatūra darbības laikā <sup>D)</sup> un glabāšanas laikā	°C	-15 ... +50
Ieteicamie akumulatori	GBA 18V... ProCORE18V...	
Ieteicamās uzlādes ierīces	GAL 18... GAX 18... GAL 36...	

A) Reālais tukšgaitas apgriezumu skaits nedrīkst pārsniegt nominālo apgriezumu skaitu un tādēļ tas ir mazāks.

B) Sasniedz ar diskfrēzi ar 105 mm diametru

C) atkarībā no izmantotā akumulatora

D) ierobežota jauda pie temperatūras vērtībām < 0 °C  
Vērtības var atšķirties atkarībā no konkrētā izstrādājuma un izmantošanas vai apkārtējās vides apstākļiem. Plašāku informāciju skatiet vietnē [www.bosch-professional.com/wac](http://www.bosch-professional.com/wac).

## Informācija par troksni/vibrācijām

Elektroinstrumenta radītā trokšņa parametru vērtības ir noteiktas atbilstoši standartam **EN 60745-2-19**.

Elektroinstrumenta trokšņa līmeņa A–izsvartotās tipiskās vērtības: skaņas spiediena līmenis **80** dB(A), akustiskās jaudas līmenis **91** dB(A). Mērījuma izkliede K = **3** dB.

### Lietojiet dzirdes aizsarglīdzekļus!

Kopējā vibrācijas paātrinājuma vērtība  $a_h$  (vektoru summa trijos virzienos) un mērījumu izkliede K ir noteikta atbilstoši standartam **EN 60745-2-19**:

$$a_h < 2,5 \text{ m/s}^2, K = 1,5 \text{ m/s}^2.$$

Šajā pamācībā norādītais svārstību līmenis ir izmērīts atbilstoši standartā noteiktajai procedūrai un var tikt izmantots elektroinstrumentu savstarpējai salīdzināšanai. To var izmantot arī vibrācijas radītās papildu slodzes iepriekšējai novērtēšanai.

Šeit norādītais vibrācijas līmenis ir attiecināms uz elektroinstrumenta galvenajiem pielietojuma veidiem. Ja elektroinstrumenti tiek lietoti netipiskiem mērķiem, kopā ar netipiskiem darbinstrumentiem vai nav vajadzīgajā veidā apkalpots, tā vibrācijas līmenis var atšķirties no šeit

norādītās vērtības. Tas var būtiski palielināt vibrācijas radīto papildu slodzi kopējam darba laika posmam.

Lai precīzi izvērtētu vibrācijas radīto papildu slodzi zināmam darba laika posmam, jāņem vērā arī laiks, kad elektroinstrumenti ir izslēgti vai arī darbojas, taču faktiski netiek izmantots paredzētā darba veikšanai. Tas var būtiski samazināt vibrācijas radīto papildu slodzi zināmam darba laika posmam.

Veiciet papildu pasākumus, lai pasargātu strādājošo personu no vibrācijas kaitīgās iedarbības, piemēram, savlaicīgi veiciet elektroinstrumenta un darbinstrumentu apkalpošanu, uzturiet rokas siltas un pareizi plānojiet darbu.

## Akumulators

**Bosch** pārdod akumulatora elektriskos darbinstrumentus arī bez akumulatora. Tas, vai Jūsu elektriskā darbinstrumenta piegādes komplektācijā ir iekļauts akumulators, ir norādīts uz iesaiņojuma.

### Akumulatora uzlāde

► **Izmantojiet vienīgi tehniskajos datos norādītās uzlādes ierīces.** Vienīgi šī uzlādes ierīce ir piemērota jūsu elektroinstrumentā izmantojamā litija-jonu akumulatora uzlādei.

**Norāde:** atbilstoši starptautiskajiem kravu pārvadāšanas noteikumiem litija jonu akumulatori tiek piegādāti daļēji uzlādētā stāvoklī. Lai nodrošinātu pilnu akumulatora jaudu, pirms pirmās lietošanas reizes pilnībā uzlādējiet akumulatoru.

### Akumulatora ielikšana

Ievietojiet uzlādēto akumulatoru akumulatora stiprinājumā, līdz tas tiek nofiksēts.

### Akumulatora izņemšana

**Norāde:** akumulatoru drīkst izņemt tikai no izslēgta elektroinstrumenta.



Lai izņemtu akumulatoru, nospiediet akumulatora atbrīvošanas taustiņu un izvelciet akumulatoru.

**Nedarbojieties ar spēku.**

Akumulatoram 2 ir divpakāpju fiksators, kas neļauj tam izkrist, kad nejauši nospiež akumulatora atbrīvošanas pogu. Kamēr akumulators ir ielikts elektroinstrumentā, to notur atsperē.

### Akumulatora uzlādes pakāpes indikators

Akumulatora uzlādes pakāpes indikatora zaļās LED diodes parāda akumulatora uzlādes pakāpi. Vadoties no drošības apsvērumiem, uzlādes pakāpe ir nolāsāma tikai tad, ja elektroinstrumenti atrodas miera stāvoklī.

Lai nolāsītu akumulatora uzlādes pakāpi, nospiediet akumulatora uzlādes pakāpes nolāsīšanas taustiņu  vai . Tas iespējams arī tad, ja akumulators ir izņemts no elektroinstrumenta.

Ja pēc akumulatora uzlādes pakāpes nolāsīšanas taustiņa nospiešanas neiedegas neviena no uzlādes pakāpes

indikatora LED diodēm, tas nozīmē, ka akumulators ir bojāts un to nepieciešams nomainīt.

### Akumulatora tips GBA 18V...



LED	Uzlādes līmenis
Pastāvīgi deg 3 zaļas LED diodes	60–100%
Pastāvīgi deg 2 zaļas LED diodes	30–60%
Pastāvīgi deg 1 zaļa LED diode	5–30%
Mirgo 1 zaļa LED diode	0–5%

### Akumulatora tips ProCORE18V...



LED	Uzlādes līmenis
Pastāvīgi deg 5 zaļas LED diodes	80–100%
Pastāvīgi deg 4 zaļas LED diodes	60–80%
Pastāvīgi deg 3 zaļas LED diodes	40–60%
Pastāvīgi deg 2 zaļas LED diodes	20–40%
Pastāvīgi deg 1 zaļa LED diode	5–20%
Mirgo 1 zaļa LED diode	0–5%

### Pareiza apiešanās ar akumulatoru

Sargājiet akumulatoru no mitruma un ūdens.

Uzglabājiet akumulatoru pie temperatūras no –20 °C līdz 50 °C. Neatstājiet akumulatoru karstumā, piemēram, vasaras laikā neatstājiet to automašīnā.

Laiku pa laikam iztīriet akumulatora ventilācijas atvērumus ar mikstu, tīru un sausu otu.

Ja manāmi samazinās instrumenta darbības laiks starp akumulatora uzlādēm, tas norāda, ka akumulators ir nolietojies un to nepieciešams nomainīt.

Ievērojiet norādījumus par atbrīvošanos no nolietotajiem izstrādājumiem.

## Montāža

### Diskfrēzes iestiprināšana/maiņa (skatiet attēlus A–B)

- **Pirms jebkādu darbu veikšanas pie elektroinstrumenta (piem. apkope, instrumentu maiņa utt.) izņemiet akumulatoru no elektroinstrumenta.** Ja nejauši nospiež ieslēdzēju/izslēdzēju, pastāv savainojumu risks.
- **Veicot diskfrēžu iestiprināšanu un maiņu, jālieto aizsargcimdi.**
- **Sargiet diskfrēzi no sitieniem un trīcieniem.**

Elektroinstrumentu var darbināt ar **Bosch** diskfrēzi **3 608 641 013** (diametrs 105 mm) vai tirdzniecībā

pieejamu diskfrēzi ar tādu pašu vai mazāku diametru (< 105 mm).

- Ja nepieciešams, noregulējiet leņķa atduri (18) uz 0° (skatīt „Frēzēšanas leņķa iestatīšana“, Lappuse 229) un augstumā regulējamo atduri (9) maksimālajā augstumā (skatīt „Augstumā regulējamas atdures iestatīšana“, Lappuse 229).
- Pagrieziet elektroinstrumentu ar pamatplāksni (34) uz augšu.
- Atskrūvējiet iespilēšanas skrūvi (33) par aptuveni 3 pagriezieniem.
- Pāvērsiet pamatplāksni (34) uz augšu. Turiet elektroinstrumentu tā, lai pamatplāksne netiktu atvāzta.
- Nospiediet un turiet nospiestu darbvārpstas fiksēšanas pogu (14).
- Atskrūvējiet piespiedējuzgriezni (25) ar komplektā iekļauto divizciņņu uzgriežņu atslēgu (24) un to noņemiet.
- Ja nepieciešams, izņemiet esošo diskfrēzi (26) un notīriet to.
- Ja nepieciešams, izņemiet esošo balstapvlāksni (29) un notīriet to.
- Uzlieciet balstapvlāksni (29) uz slīpēšanas darbvārpstas (30) tā, lai centrējošais apcilnis (28) (diametrs 22 mm) atrastos augšpusē. Balstapvlāksnei ir jānofiksējas uz frēzes darbvārpstas divpusējās ass (nofiksē pagriežot).
- Novietojiet tiro diskfrēzi (26) uz balstapvlāksnes (29), kā parādīts attēlā, lai uz diskfrēzes būtu redzama rotācijas virziena bulta (27) un tā atbilstu frēzes darbvārpstas (31) rotācijas virziena bultai. Diskfrēzes stiprinājuma atvērnam jānofiksējas uz balstapvlāksnes centrējošā apcilņa (28).
- Uzskrūvējiet piespiedējuzgriezni (25) uz frēzes darbvārpstas (30). Turot nospiestu darbvārpstas fiksēšanas pogu (14), spēcīgi pievelciet piespiedējuzgriezni ar divizciņņu uzgriežņu atslēgu (24).

► **Pārbaudiet, vai diskfrēze ir pareizi uzmontēta un var brīvi griezties.**

- Aizveriet pamatplāksni (34). Raugieties, lai sprostpaplāksne (32) atrastos virs pamatplāksnes.
- Pievelciet stiprinājuma skrūvi (33).

► **Pārbaudiet, vai pamatplāksne (34) ir droši nofiksēta.**

### Putekļu un skaidu uzsūkšana

Dažu materiālu, piemēram, svinu saturošu krāsu, dažu koksnes šķirņu, minerālu un metālu putekļi var būt kaitīgi veselībai. Pieskaršanās šādiem putekļiem var tikt ielpošana var izraisīt alerģiskas reakcijas vai elpošanas ceļu saslimšanu elektroinstrumenta lietotājam vai darba vietai tuvumā esošajām personām.

Atsevišķu materiālu putekļi, piemēram, putekļi, kas rodas, zāģējot ozola vai dižskābarža koksni, var izraisīt vēzi, īpaši tad, ja koksne iepriekš ir tikusi ķīmiski apstrādāta (ar hromātu vai koksnes aizsardzības līdzekļiem). Azbestu saturošus materiālus drīkst apstrādāt vienīgi personas ar īpašām profesionālām iemaņām.

- Pielietojiet apstrādājamajam materiālam vispiemērotāko putekļu uzsūkšanas metodi.
- Darba vietai jābūt labi ventilējamai.
- Darba laikā ieteicams izmantot masku elpošanas ceļu aizsardzībai ar filtrēšanas klasi P2.

Ievērojiet jūsu valsti spēkā esošos priekšrakstus, kas attiecas uz apstrādājamo materiālu.

► **Nepieļaujiet putekļu uzkrāšanos darba vietā.** Putekļi var viegli aizdegties.

Ja nepieciešams, notīriet nosūkšanas īscauruli (22). Šim nolūkam atvāziet pamatplāksni (34) (skatīt „Diskfrēzes iestiprināšana/maiņa (skatiet attēlus A–B)“, Lappuse 227) un noņemiet nosūkšanas īscauruli.

### Putekļu nosūkšana ar ārējā vakuumsūcēja palīdzību (skatiet piederumu lapu)

Viegli pagriežot, uzbidiet nosūkšanas šļūtenes īscauruli (piederums) uz nosūkšanas īscaurules (22). Pievienojiet nosūkšanas šļūteni putekļsūcējam.

Putekļsūcējam jābūt piemērotam apstrādājamajam materiālam.

Veselībai īpaši kaitīgi, kancerogēni vai sausi putekļi ir jānosūc ar speciālu vakuumsūcēju.

### Pašnosūkšana ar putekļu maisiņu (skatiet piederumu lapu)

Veicot neliela apjoma frēzēšanas darbus, var lietot putekļu maisiņu (23).

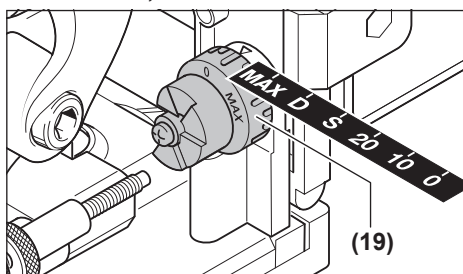
Viegli pagriežot, uzbidiet putekļu maisiņa īscauruli (23) (piederums) uz nosūkšanas īscaurules (22).

Laikus iztukšojiet putekļu maisiņu (23), lai nodrošinātu optimālu putekļu nosūkšanu.

Šim nolūkam noņemiet putekļu maisiņu (23), atveriet rāvējslēdzēju un iztukšojiet putekļu maisiņu.

## Lietošana

### Frēzēšanas dziļuma iestatīšana



Ar grozāmo pogu (19) var iestatīt frēzēšanas dziļumu. Grozāmajai pogai ir fiksācijas augstumi sešiem plakano dibēļu izmēriem.

Fiksācijas augstumu attiecināšana uz plakanajiem dibēļiem un frēzēšanas dziļumiem:



Fiksācijas augstums	Plakanais dibelis	Frēzēšanas dziļums, mm <sup>A)</sup>
0	Nr. 0	8
10	Nr. 10	10
20	Nr. 20	12,3
S	Simplex	13
D	Duplex	14,7
MAKS.	–	22

A) Sasniedz ar diskfrēzi ar 105 mm diametru

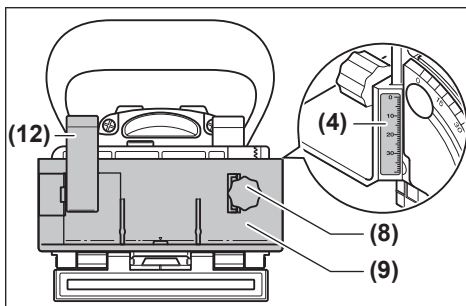
Frēzēšanas dziļuma atdure ir iestatīta uz vidēju vērtību. Ar nosacījumu, ka tiek ievērotas pielāides, izmantojot uzasinātas diskfrēzes vai diskfrēzes ar mazāku diametru (< 105 mm), var būt jāpielāgo frēzēšanas dziļums. Lai to izdarītu, atskrūvējiet fiksācijas uzgriezni (20). Griežot regulēšanas skrūvi (21) pulksteņrādītāju kustības virzienā, jūs varat samazināt frēzēšanas dziļumu vai, griežot pretēji pulksteņrādītāju kustības virzienam, palielināt to. Pārbaudiet iestatīto frēzēšanas dziļumu, veicot izmēģinājuma frēzēšanu. Pēc tam kārtīgi pievelciet fiksācijas uzgriezni (20).

### Augstumā regulējamas atdures iestatīšana

Ar augstumā regulējamo atduri (9) varat iestatīt attālumu starp sagataves augšpusi un frēzējamo gropi.

Lai veiktu augstumā regulējamas atdures (9) montāžu, novietojiet to uz leņķa vadotnes (18) un grieziet to ar grozāmo pogu (8) leņķa atdures vadotnē.

**Piezīme:** montāžas laikā nelietojiet pārmērīgu spēku! Pareizajā pozīcijā atdure (9) virzās viegli.



Izmantojot grozāmo pogu (8) noregulējiet vajadzīgo attālumu uz augstuma skalas (4). Pēc tam pievelciet iespīlēšanas sviru (12).

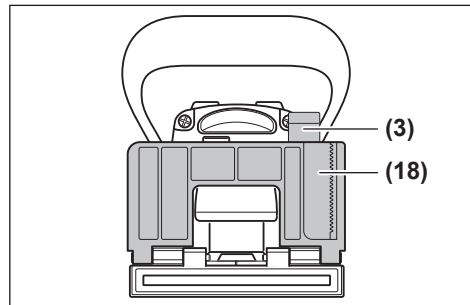
Lai grope atrastos sagataves vidū, augstumā regulējamā atdure ir jāiestata uz pusi no sagataves biezuma.

Piemērs: ja sagatave ir 18 mm bieza, augstuma skalā iestatiet 9 mm.

Lai noņemtu augstumā regulējamo atduri (9), atbrīvojiet iespīlēšanas sviru (12) un ar grozāmo pogu (8) pagrieziet atduri uz augšu, ārā no leņķa atdura (18).

### Frēzēšanas leņķa iestatīšana

Leņķa atdure (18) ļauj viegli frēzēt slīpsaduras.



Lai iestatītu leņķa atduri (18), atbrīvojiet fiksējošo sviru (3). Sasveriet leņķa atduri, līdz leņķa skalā (5) ir iestatīts vajadzīgais leņķis (fiksācijas punkti atrodas pie 0°, 30°, 45°, 60° un 90°). Pēc tam pievelciet iespīlēšanas sviru (3).

► **Pēc frēzēšanas leņķa regulēšanas raugieties, lai ne augstumā regulējamā atdure (9), ne uzliekamā plāksne (17) neatrastos diskfrēzes izejas zonā.** Lai pārbaudītu, kad elektroinstrumentus ir izslēgts, piespiediet frēzes izeju, piemēram, pret galda malu, līdz kļūst redzama diskfrēze. Maksimāli izbīdītā diskfrēze nedrīkst pieskarties augstumā regulējamajai atdurei (9) vai uzliekamajai plāksnei (17).

### Uzsākot lietošanu

- **Pirms jebkādu darbu veikšanas pie elektroinstrumenta (piem. apkope, instrumentu maiņa utt.) izņemiet akumulatoru no elektroinstrumenta.** Ja nejauši nospiežat iespīlēšanas/izslēdzēju, pastāv savainojumu risks.
- **Elektroinstrumentu drīkst ieslēgt tikai tad, ja pamatplāksne (34) ir droši nofiksēta ar iespīlēšanas skrūvi (33) un sprostaplatksni (32).**
- **Pirms ieslēgšanas pārbaudiet, vai motora bloka automātiskā atgriešanās sākuma stāvoklī darbojas pareizi.** Piemēram, spiediet frēzes izeju pret galda malu, līdz kļūst redzama diskfrēze. Samazinoties spiedienam, diskfrēzei jābūt pilnībā ievilkta pamatplāksnē.

### Ieslēgšana/izslēgšana

Lai **ieslēgtu** elektroinstrumentu, nospiediet ieslēgšanas/izslēgšanas slēdzi (2) uz priekšu, un, lai **nofiksētu**, nospiediet to priekšā uz leju.

Lai elektroinstrumentu **izslēgtu**, no jauna nospiediet ieslēgšanas/izslēgšanas slēdzi (2), lai tas atrastos izslēgtā stāvoklī.

### Aizsardzība pret atkārtotu ieslēgšanos

Aizsardzība pret atkārtotu ieslēgšanos novērš elektroinstrumenta nekontrolētu ieslēgšanos, atjaunojoties sprieguma padevei pēc elektrobarošanas pārtraukuma.

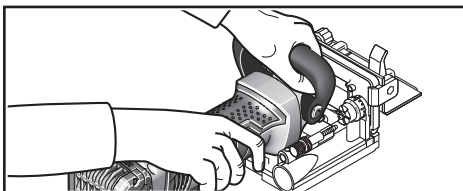
Lai atsāktu darbu, pārvietojiet ieslēdzēju (2) stāvoklī "Izslēgts" un tad no jauna ieslēdziet elektroinstrumentu.

### Pakāpeniska palaišana

Instrumenta ieskrējiena laikā tā griezes moments tiek elektroniski ierobežots, šādi palielinot dzinēja kalpošanas laiku.

### Norādījumi par darbu

- ▶ **Darba laikā stingri turiet dārza instrumentu ar abām rokām un centieties ieturēt drošu stāju.** Dārza instrumentu ir drošāk vadīt ar abām rokām.
- ▶ **Netuviniet rokas frēzēšanas vietai un diskfrēzei.**



Strādājot ar vienu roku, turiet rokturi (1), bet ar otru roku - papildrokturi. (15).

- ▶ **Kontaktējiet darbinstrumentu ar apstrādājamo priekšmetu tikai pēc elektroinstrumenta ieslēgšanas.**

Tas ļaus izvairīties no atsitiena, kas var notikt, darbinstrumentam iestrēgstot apstrādājamajā priekšmetā.

Veiciet frēzēšanu, vienmērīgi pārvietojot elektroinstrumentu.

### Frēzēšanas pozīcijas noteikšana

Vertikālā vidus atzīme (11) pie leņķa un augstuma atdures norāda frēzēšanas centru (perpendikulāri diskfrēzei). Maksimālais frēzēšanas platums tiek parādīts ar abām atzīmēm (10) pie augstumā regulējamās atdures (9).

Augstuma pozicionēšanā palīdz horizontālā vidus atzīme (6) pie pamatplāksnes, kas norāda diskfrēzes horizontālo centru.

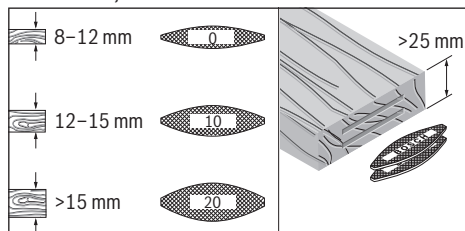
Uz elektroinstrumenta korpusa bulta (13) norāda diskfrēzes griešanās virzienu.

### Gropju savienojumu frēzēšana

Grafikas lappusēs var atrast šādu savienojumu veidu piemērus:

- **Stūra savienojums:** ar leņķa atduri, skatiet attēlu C, ar augstumā regulējamu atduri, skatiet attēlu D
- **Sadursavienojums:** ar leņķa atduri, skatiet attēlu E, ar augstumā regulējamu atduri, skatiet attēlu F
- **Garenvirziena un šķērsvirziena savienojumi:** ar leņķa atduri, skatiet attēlu G, ar augstumā regulējamu atduri, skatiet attēlu H
- **Rāmja savienojumi:** skatiet attēlu I
- **Vidussienas savienojumi:** skatiet attēlu J

### Plakano dībeļu izvēle



Cietam savienojumam izmantojiet vislielākos iespējamos plakanos dībeļus (lemeles). Bosch savā piederumu programmā piedāvā atbilstošus plakanos dībeļus (skatīt piederumu lapu lietošanas instrukcijas beigās).

### Plānu sagatavju frēzēšana (skatiet attēlu K)

Lai frēzētu sagataves, kuru biezums ir mazāks par 16 mm, uzlieciet uzliekamo plāksni (17) uz leņķa atdures (18). Tādējādi tiek nodrošināts, ka grope neatrodas pārāk tuvu sagataves augšpusē. Aprēķinot horizontālo frēzēšanas pozīciju, ņemiet vērā uzliekamās plāksnes biezumu. Izmantojiet uzliekamo plāksni (17) arī sadursavienojumu gadījumā plānām sagatavēm, lai grope nekļūtu pārāk dziļa.

### Šauru sagatavju frēzēšana

Frēzējot šauras sagataves, pēc iespējas izmantojiet augstumā regulējamo atduri (9). Raugieties, lai uz tās esošās maksimālā frēzēšanas platuma (10) atzīmes atrastos sagataves iekšpusē.

## Apkalpošana un apkope

### Apkalpošana un tīrīšana

- ▶ **Pirms jebkādu darbu veikšanas pie elektroinstrumenta (piem. apkope, instrumentu maiņa utt.) izņemiet akumulatoru no elektroinstrumenta.** Ja nejausi nospiežat ieslēdzēju/izslēdzēju, pastāv savainojumu risks.
- ▶ **Lai elektroinstrumentus darbotos efektīvi un droši, regulāri tīriet korpusu un ventilācijas atveres.**

Ja nepieciešams, notīriet un ieeļļojiet vadotnes. Šim nolūkam izmantojiet tikai nesveķainu eļļu (piemēram, šujmašīnu eļļu).

### Iespīlēšanas sviras spriegošana

Ja nepieciešams var noregulēt iespīlēšanas sviras (3) un (12) spriegošanas spēku. Lai to izdarītu, atbrīvojiet iespīlēšanas sviru un noskrūvējiet to. Uzlieciet iespīlēšanas sviru, novirzot vismaz 30° pretēji pulksteņrādītāju kustības virzienam, un atkal pieskrūvējiet to.

### Klientu apkalpošanas dienests un konsultācijas par lietošanu

Klientu apkalpošanas centra darbinieki atbildēs uz jūsu jautājumiem par izstrādājumu remontu un apkopi, kā arī par to rezerves daļām. Klaidskata rasējumi un informācija par rezerves daļām ir atrodama šeit: [www.bosch-pt.com](http://www.bosch-pt.com)

Bosch konsultacijų dienesta darbinieki ar prieku sniegs atbildes uz jūsų jautājumiem par mūsu izstrādājumiem un to piederumiem.

Lūdzot konsultāciju un pasūtīt rezerves daļas, noteikti norādiet 10 zīmju izstrādājuma numuru, kas norādīts uz izstrādājuma tehnisko datu plāksnītes.

#### Latvijas Republika

Robert Bosch SIA  
Bosch elektroinstrumentu servisa centrs  
Mūkusalas ielā 97  
LV-1004 Rīga  
Tālr.: 67146262  
Telefakss: 67146263  
E-pasts: service-pt@lv.bosch.com

#### Papildu servisa adreses ir norādītas šeit:

www.bosch-pt.com/serviceaddresses

#### Transportēšana

Uz izstrādājumam pievienotajiem litija-jonu akumulatoriem attiecas noteikumi par bīstamo kravu pārvadāšanu. Lietotājs var transportēt akumulatorus ceļu satiksmē bez papildu nosacījumiem.

Ja akumulatoru nosūta trešās personas (piemēram, ar gaisa transporta uzņēmumu vai citu loģistikas aģentūru starpniecību), jāievēro īpašas prasības par sūtījuma iesaiņošanas un marķēšanu. Tāpēc sūtījuma sagatavošanas laikā jāpieaicina kravu pārvadāšanas speciālists.

Pārsūtiet akumulatoru tikai tad, ja tā korpus nav bojāts. Aizīmējiet vaļējos akumulatora kontaktus un iesaiņojiet akumulatoru tā, lai tas iesaiņojumā nepārvietotos. Ievērojiet arī ar akumulatoru pārsūtīšanu saistītos nacionālos noteikumus, ja tādi pastāv.

#### Atbrīvošanās no nolietotajiem izstrādājumiem



Nolietotie elektroinstrumenti, akumulatori, piederumi un iesaiņojuma materiāli jāpakļauj otrreizējai pārstrādei apkārtējai videi nekaitīgā veidā.



Neizmetiet nolietotos elektroinstrumentus, akumulatorus un baterijas sadzīves atkritumu tvertnē!

#### Tikai EK valstīm.

Nelietojami elektroinstrumenti un bojāti vai izlietoti akumulatori/baterijas ir jāutilizē atsevišķi. Izmantojiet paredzētās savākšanas sistēmas.

Nelietpratīgi atbrīvojoties no nolietotām elektriskajām un elektroniskajām ierīcēm, tajos esošu iespējamu, bīstamu vielu dēļ šīs ierīces par nodarīt kaitējumu apkārtējai videi un cilvēku veselībai.

#### Akumulatori/baterijas:

##### Litija-jonu:

Lūdzam ievērot sadaļā "Transportēšana" sniegtos norādījumus (skatīt „Transportēšana“, Lappuse 231).

## Lietuvių k.

### Saugos nuorodos

#### Bendrosios darbo su elektriniais įrankiais saugos nuorodos

##### ⚠ ĮSPĖJIMAS

**Perskaitykite visas šias saugos nuorodas ir reikalavimus.** Jei nepaisyte žemiau pateiktų saugos nuorodų ir reikalavimų, gali trenkti elektros smūgis, kilti gaisras ir galite sunkiai susižaloti arba sužaloti kitus asmenis.

**Išsaugokite šias saugos nuorodas ir reikalavimus, kad ir ateityje galėtumėte jais pasinaudoti.**

Toliau pateiktame tekste vartojama sąvoka „Elektrinis įrankis“ apibūdina įrankius, maitinamus iš elektros tinklo (su maitinimo laidu), ir akumulatorinius įrankius (be maitinimo laido).

#### Darbo vietos saugumas

- ▶ **Darbo vieta turi būti švari ir gerai apšviesta.** Netvarkinga arba blogai apšviesta darbo vieta gali tapti nelaimingų atsitikimų priežastimi.
- ▶ **Nedirbkite su elektriniu įrankiu aplinkoje, kurioje yra degių skysčių, dujų ar dulkių.** Elektriniai įrankiai gali kibirkščiuoti, o nuo kibirkščių dulkės arba susikaupę garai gali užsidegti.
- ▶ **Dirbdami su elektriniu įrankiu neleiskite šalia būti vaikams ir pašaliniais asmenims.** Nukreipę dėmesį į kitus asmenis galite nebesuvaldyti įrankio.

#### Elektrosauga

- ▶ **Elektrinio įrankio maitinimo laido kištukas turi atitikti tinklo kištukinio lizdo tipą. Kištuko jokiu būdu negalima modifikuoti. Nenaudokite kištuko adapterių su įžemintais elektriniais įrankiais.** Originalūs kištukai, tiksliai tinkantys elektros tinklo kištukiniam lizdui, sumažina elektros smūgio pavojų.
- ▶ **Saugokitės, kad neprisiliestumėte prie įžemintų paviršių, pvz., vamzdžių, šildytuvų, viryklių ar šaldytuvų.** Kai jūsų kūnas yra įžemintas, padidėja elektros smūgio rizika.
- ▶ **Saugokite elektrinį įrankį nuo lietaus ir drėgmės.** Jei į elektrinį įrankį patenka vandens, padidėja elektros smūgio rizika.
- ▶ **Nenaudokite maitinimo laido ne pagal paskirtį. Neišimkite elektrinio įrankio paėmę už laido, nekabinkite ant laido, netraukite už jo, jei norite iš kištukinio lizdo ištraukti kištuką. Laidą patieskite taip, kad jo neveiktų karštis, jis neišsitemptų alyva ir jo nepažeistų aštrios detalės ar judančios prietaiso dalys.** Pažeisti arba susipynę laidai gali tapti elektros smūgio priežastimi.
- ▶ **Jeigu su elektriniu įrankiu dirbate lauke, naudokite tik tokius ilginamuosius laidus, kurie tinka ir lauko darbams.** Naudojant lauko darbams pritaikytus ilginamuosius laidus, sumažėja elektros smūgio pavojus.

- ▶ **Jei su elektriniu įrankiu neišvengiamai reikia dirbti drėgnoje aplinkoje, naudokite nuotėkio srovės saugiklį.** Dirbant su nuotėkio srovės saugikliu sumažėja elektros smūgio pavojus.

#### Žmonių sauga

- ▶ **Būkite atidūs, sutelkite dėmesį į tai, ką darote, ir dirbdami su elektriniu įrankiu vadovaukitės sveiku protu. Nedirbkite su elektriniu įrankiu, jei esate pavargę arba vartojote narkotikų, alkoholio ar medikamentų.** Akimirksnio neatidumas dirbant su elektriniu įrankiu gali tapti sunkių sužalojimų priežastimi.
- ▶ **Visada dirbkite su asmens apsaugos priemonėmis. Būtinai dėvėkite apsauginius akinius.** Naudojant asmens apsaugos priemones, pvz., respiratorių ar apsauginę kaukę, neslystančius batus, apsauginį šalną, klausos apsaugos priemones ir kt., rekomenduojamas atitinkamai pagal naudojamą elektrinį įrankį, sumažėja rizika susižeisti.
- ▶ **Saugokitės, kad elektrinio įrankio neįjungtumėte atsitiktinai. Prieš prijungdami elektrinį įrankį prie elektros tinklo ir (arba) akumulatoriaus, prieš pakeldami ar nešdami įsitikinkite, kad jis yra išjungtas.** Jeigu nešdami elektrinį įrankį pirštą laikysite ant jungiklio arba prietaisą įjungsitė į elektros tinklą, kai jungiklis yra įjungtas, gali įvykti nelaimingas atsitikimas.
- ▶ **Prieš įjungdami elektrinį įrankį pašalinkite reguliavimo įrankius arba veržlinius raktus.** Besisukančioje elektrinio įrankio dalyje esantis darbo įrankis ar raktas gali sužaloti.
- ▶ **Stenkitės, kad kūnas visada būtų normalioje padėtyje. Dirbdami stovėkite saugiai ir visada išlaikykite pusiausvyrą.** Tvirtai stovėdami ir gerai išlaikydami pusiausvyrą galėsite geriau kontroliuoti elektrinį įrankį netikėtose situacijose.
- ▶ **Dėvėkite tinkamą aprangą. Nedėvėkite plačių drabužių ir papuošalų. Saugokite plaukus, drabužius ir pirštines nuo besisukančių elektrinio įrankio dalių.** Laisvus drabužius, papuošalus bei ilgus plaukus gali įtraukti besisukančios dalys.
- ▶ **Jei yra numatyta galimybė prijungti dulkių nusiurbimo ar surinkimo įrenginius, visada įsitikinkite, ar jie yra prijungti ir ar tinkamai naudojami.** Naudojant dulkių nusiurbimo įrenginius sumažėja kenksmingas dulkių poveikis.

#### Rūpestinga elektrinių įrankių priežiūra ir naudojimas

- ▶ **Neperkraukite elektrinio įrankio. Naudokite jūsų darbui tinkamą elektrinį įrankį.** Su tinkamu elektriniu įrankiu jūs dirbsite geriau ir saugiau, jei neviršysite nurodyto galimumo.
- ▶ **Nenaudokite elektrinio įrankio su sugedusiu jungikliu.** Elektrinis įrankis, kurio nebegalima įjungti ar išjungti, yra pavojingas ir jį reikia remontuoti.
- ▶ **Prieš reguliuodami elektrinį įrankį, keisdami darbo įrankius ar prieš padėdami jį sandėliuoti, iš elektros tinklo lizdo ištraukite kištuką ir/arba išimkite akumu-**

liatorių. Ši atsargumo priemonė apsaugos jus nuo netikėto elektrinio įrankio įsijungimo.

- ▶ **Nenaudojamą elektrinį įrankį sandėliuokite vaikams ir nemokantiems juo naudotis asmenims neprieinamoje vietoje.** Elektriniai įrankiai yra pavojingi, kai juos naudoja nepatyrę asmenys.
- ▶ **Rūpestingai prižiūrėkite elektrinį įrankį. Patikrinkite, ar besisukančios įrankio dalys tinkamai veikia ir niekur nestringa, ar nėra sulūžusių ar pažeistų dalių, kuriuos trikdytų elektrinio įrankio veikimą. Prieš vėl naudojant elektrinį įrankį, pažeistos įrankio dalys turi būti sutaisytos.** Daugelio nelaimingų atsitikimų priežastis yra blogai prižiūrimi elektriniai įrankiai.
- ▶ **Pjovimo įrankiai turi būti aštrūs ir švarūs.** Rūpestingai prižiūrėti pjovimo įrankiai su aštriomis pjaunamosiomis briaunomis mažiau stringa, juos lengviau valdyti.
- ▶ **Elektrinį įrankį, papildomą įrangą, darbo įrankius ir t. t. naudokite taip, kaip nurodyta šioje instrukcijoje, ir atsižvelkite į darbo sąlygas ir atliekamą darbą.** Naudojant elektrinius įrankius ne pagal paskirtį, gali susidaryti pavojingos situacijos.

#### Rūpestinga akumulatorinių įrankių priežiūra ir naudojimas

- ▶ **Akumulatoriui įkrauti naudokite tik tuos kroviklius, kuriuos rekomenduoja gamintojas.** Naudojant kitokio tipo akumulatoriams skirtą kroviklį, iškyla gaisro pavojus.
- ▶ **Su elektriniu įrankiu galima naudoti tik jam skirtą akumulatorių.** Naudojant kitokius akumulatorius iškyla susižalojimo ir gaisro pavojus.
- ▶ **Nelaikykite sąvaržėlių, monetų, raktų, vinių, varžtų ar kitokių metalinių daiktų arti ištraukto iš įrankio akumulatoriaus kontakto.** Trumpai sujungus akumulatoriaus kontaktus galima nusidėginti ar sukelti gaisrą.
- ▶ **Netinkamai naudojant akumulatorių, iš jo gali ištekėti skystis; venkite kontakto su šiuo skystčiu. Jei skystčio pateko ant odos, nuplaukite jį vandeniu. Jei skystčio pateko į akis, nedelsdami kreipkitės į gydytoją.** Akumulatoriaus skystis gali sudirginti ar nudeginti odą.

#### Techninė priežiūra

- ▶ **Elektrinį įrankį turi remontuoti tik kvalifikuoti specialistai ir naudoti tik originalias atsargines dalis.** Taip galima garantuoti, jog elektrinis įrankis išliks saugus naudoti.

#### Saugos nuorodos dirbantiems su frezomis plokščiosioms dyginėms jungtims

- ▶ **Diskinių frezų leistinas sūkių skaičius turi būti ne mažesnis už sūkių skaičių, nurodytą ant elektrinio įrankio.** Per dideliais sūkiiais besisukanti diskinė freza gali lūžti, o išlekiančios dalys gali sužaloti.
- ▶ **Visada naudokite apsauginį gaubtą.** Apsauginis gaubtas saugo dirbantįjį nuo lekiančių lūžusio disko dalių ir netyčinio prisilietimo prie pjovimo disko.
- ▶ **Visada naudokite tinkamo dydžio diskines frezas su tinkama tvirtinimo kairyne.** Diskinės frezos, kurios

neatitinka frezavimo mašinos tvirtinamųjų dalių formos, sukasi ekscentriškai, todėl iškyla pavojus nesuvaldyti įrankio.

- ▶ **Elektrinį įrankį visuomet pirmiausia įjunkite ir tik po to priglauskite prie apdorojamo ruošinio.** Jei įrankis įstringa ruošinyje, atsiranda atatrakos pavojus.
- ▶ **Nekiškite rankų į frezavimo sritį ir prie frezavimo įrankio. Antrąją ranką laikykite papildomą rankeną.** Jei frezavimo mašina laikoma abiem rankomis, freza rankų nesužalos.
- ▶ **Niekada nepjunkite metalinių daiktų, vinių ar varžtų.** Frezavimo įrankis gali būti pažeidžiamas ir gali pradėti stipriau vibruoti.
- ▶ **Prieš pradėdami darbą, tinkamais ieškikliais patikrinkite, ar po norimais apdirbti paviršiais nėra pravesių elektros laidų, dujų ar vandentiekio vamzdžių; jei abejojate, galite pasikviesti į pagalbą vietinių komunalinių paslaugų teikėjus.** Kontaktas su elektros laidais gali sukelti gaisro bei elektros smūgio pavojų. Pažeidus dujotiekio vamzdį, gali įvykti sproginimas. Pažeidus vandentiekio vamzdį galima pridaryti daugybę nuostolių.
- ▶ **Nenaudokite neaštrių ar pažeistų frezavimo įrankių.** Neaštrūs ar pažeisti frezavimo įrankiai didina trintį, gali užstrigti ir sukelti disbalansą.
- ▶ **Darbo metu elektrinį įrankį visuomet būtina laikyti abiem rankomis ir patikimai stovėti.** Elektrinis įrankis yra saugiau valdomas, kai laikomas dviem rankomis.
- ▶ **Įtvirtinkite ruošinį.** Tvirtinimo įranga arba spauštuvais įtvirtintas ruošinys yra užfiksuojamas žymiai patikimiau nei laikant ruošinį ranka.
- ▶ **Prieš padėdami elektrinį įrankį būtinai palaukite, kol visiškai sustos jo judančios dalys.** Darbo įrankis gali įstrigti paviršiuje, tuomet kyla pavojus nesuvaldyti elektrinio įrankio.
- ▶ **Elektrinį įrankį visada naudokite su kartu pateikta papildoma rankena.** Nesuvaldžius elektrinio įrankio, galima susižeisti.
- ▶ **Naudokite tik šioje naudojimo instrukcijoje nurodytus darbo įrankius. Nenaudokite atpjovimo diskų ir pjūklų diskų.**
- ▶ **Prieš pradėdami dirbti patikrinkite, ar diskinė freza tvirtai įstatyta.**
- ▶ **Suklio fiksuojamąjį klavišą spauskite tik tada, kai elektrinis prietaisas neveikia.** Priešingu atveju galite pažeisti elektrinį įrankį.
- ▶ **Elektrinį įrankį naudokite tik su primontuota apsauga nuo slydimo.** Taip bus užtikrintas tikslus darbas su elektriniu įrankiu.
- ▶ **Pažeidus akumuliatorių ar netinkamai jį naudojant, gali išsiveržti garų. Akumulatorius gali užsidegti arba sprogti.** Iššvėdinkite patalpą ir, jei nukentėjote, kreipkitės į gydytoją. Šie garai gali sudirginti kvėpavimo takus.
- ▶ **Neatidarykite akumuliatoriaus ir nedarykite jokių jo pakeitimų.** Galimas trumpojo sujungimo pavojus.
- ▶ **Aštrūs daiktai, pvz., viny ar atsuktuvai, arba išorinė jėga gali pažeisti akumuliatorių.** Dėl to gali įvykti vidinis

trumpasis jungimas ir akumulatorius gali sudegti, pradėti rūkti, sprogti ar perkaisti.

▶ **Akumuliatorių naudokite tik gamintojo gaminiuose.**

Tik taip apsaugosite akumuliatorių nuo pavojingos per didelės apkrovos.



**Saugokite akumuliatorių nuo karščio, pvz., taip pat ir nuo ilgalaikio saulės spindulių poveikio, ugnies, nešvarumų, vandens ir drėgmės.** Iškyla sproginimo ir trumpojo jungimo pavojus.

## Gaminio ir savybių aprašas



**Perskaitykite visas šias saugos nuorodas ir reikalavimus.** Nesilaikant saugos nuorodų ir reikalavimų gali trenkti elektros smūgis, kilti gaisras, galima smarkiai susižaloti ir sužaloti kitus asmenis.

Prašome atkreipti dėmesį į paveikslėlius priekinėje naudojimo instrukcijos dalyje.

### Naudojimas pagal paskirtį

Elektrinis įrankis yra skirtas grioveliams plokščiosioms dyginėms jungtims medienos drožlių plokštėse, kietojoje ir minkštojoje medienoje, klijuotinėje faneroje ir medienos plaušų plokštėse frezuoti.

### Pavaizduoti komponentai

Pavaizduotų sudedamųjų dalių numeriai atitinka elektrinio įrankio schemos numerius.

- (1) Rankena (izoliuotas rankenos paviršius)
- (2) Įjungimo-išjungimo jungiklis
- (3) Kampinio ribotuvo prispaudžiamoji svirtelė
- (4) Aukščio skalė
- (5) Kampinė skalė
- (6) Horizontali vidurio žymė
- (7) Apsauga nuo slydimo
- (8) Reguliuojamo aukščio ribotuvo nustatymo ratukas
- (9) Reguliuojamo aukščio ribotuvus
- (10) Frezavimo gylio žymė
- (11) Vertikali vidurio žymė
- (12) Reguliuojamo aukščio ribotuvo prispaudžiamoji svirtelė
- (13) Sukimosi krypties rodyklė ant korpuso
- (14) Suklio fiksuojamasis klavišas
- (15) Papildoma rankena (izoliuotas rankenos paviršius)
- (16) Akumuliatorius<sup>1)</sup>
- (17) Uždengiamoji plokštė
- (18) Kampinis ribotuvus
- (19) Frezavimo gylio nustatymo ratukas
- (20) Frezavimo gylio nustatymo apsauginė veržlė
- (21) Frezavimo gylio nustatymo reguliavimo varžtas

- (22) Nusiurbimo atvamzdis
- (23) Dulkių surinkimo maišelis
- (24) Ragelinis raktas
- (25) Prispaudžiamoji veržlė
- (26) Diskinės frezos
- (27) Diskinės frezos sukimosi krypties rodyklė
- (28) Centravimo briauna ant tvirtinamosios jungės
- (29) Tvirtinamoji jungė
- (30) Frezavimo suklys
- (31) Frezavimo suklio sukimosi krypties rodyklė
- (32) Pagrindo plokštės fiksuojamasis žiedelis
- (33) Pagrindo plokštės prispaudžiamasis varžtas
- (34) Pagrindo plokštė
- (35) Akumulatoriaus atblokovimo klavišas<sup>a)</sup>

a) Ši papildoma įranga į standartinį tiekiamą komplektą neįeina. Tiekiamas komplektas nurodytas ant pakuotės.

## Techniniai duomenys

Plokščiųjų dyginių jungčių frezavimo mašina		GF 18V-22
Gaminio numeris		<b>3 601 F20 1..</b>
Nominalioji įtampa	V=	18
Nominalus tuščiosios eigos sukčių skaičius <sup>A)</sup>	min <sup>-1</sup>	11000
Maks. frezavimo gylis <sup>B)</sup>	mm	22
Suklio sriegis	mm	M10 x 1,25
Diskinės frezos kiaurymės skersmuo	mm	22
Maks. diskinės frezos kiaurymės skersmuo	mm	105
Maks. diskinės frezos storis	mm	4
Svoris pagal „EPTA-Procedure 01:2014“ <sup>C)</sup>	kg	3,0–4,0
Rekomenduojama aplinkos temperatūra įkraunant	°C	0 ... +35
Leidžiamoji aplinkos temperatūra veikiant <sup>D)</sup> ir sandėliuojant	°C	-15 ... +50
Rekomenduojami akumulatoriai		GBA 18V... ProCORE18V...
Rekomenduojami krovikliai		GAL 18... GAX 18... GAL 36...

A) Faktinis tuščiosios eigos sukčių skaičius jokių būdu neturi viršyti nominalaus tuščiosios eigos sukčių skaičiaus, todėl jis yra mažesnis.

B) Pasiekiamas 105 mm skersmens diskinė freza

C) priklausomai nuo naudojamo akumulatoriaus

D) ribota galia, esant temperatūrai < 0 °C

Vertės gali skirtis priklausomai nuo gaminio, jos taip pat priklauso nuo naudojimo ir aplinkos sąlygų. Daugiau informacijos rasite [www.bosch-professional.com/wac](http://www.bosch-professional.com/wac).

## Informacija apie triukšmą ir vibraciją

Triukšmo emisijos vertės nustatytos pagal **EN 60745-2-19**.

Pagal A skalę išmatuotas elektrinio įrankio triukšmo lygis tipiniu atveju siekia: garso slėgio lygis **80 dB(A)**; garso galios lygis **91 dB(A)**. Paklaida K = **3 dB**.

### Dirbkite su klausos apsaugos priemonėmis!

Vibracijos bendroji vertė  $a_w$  (trijų krypčių atstojamasis vektorius) ir paklaida K nustatyta pagal **EN 60745-2-19**:

$a_w < 2,5 \text{ m/s}^2$ ,  $K = 1,5 \text{ m/s}^2$ .

Šioje instrukcijoje pateiktas vibracijos lygis buvo išmatuotas pagal standartizuotą matavimo metodą, ir jį galima naudoti lyginant elektrinius įrankius. Jis taip pat tinka išankstiniams vibracijos poveikio įvertinimui.

Nurodytas vibracijos lygis atspindi pagrindinius elektrinio įrankio naudojimo atvejus. Tačiau jeigu elektrinis įrankis naudojamas kitokiai paskirčiai, su kitokiais darbo įrankiais arba jeigu jis nepakankamai techniškai prižiūrimas, vibracijos lygis gali kisti. Tokiu atveju vibracijos poveikis per visą darbo laikotarpį gali žymiai padidėti.

Norint tiksliai įvertinti vibracijos poveikį per tam tikrą darbo laiką, reikia atsižvelgti ir į laiką, per kurį elektrinis įrankis buvo išjungtas arba, nors ir veikė, bet nebuvo naudojamas. Tai įvertinus, vibracijos poveikis per visą darbo laiką žymiai sumažės.

Dirbančiam nuo vibracijos poveikio apsaugoti paskirkite papildomas apsaugos priemones, pvz.: elektrinių ir darbo įrankių techninę priežiūrą, rankų šildymą, darbo eigos organizavimą.

## Akumulatorius

**Bosch** akumulatorinius elektrinius įrankius parduoda ir be akumulatoriaus. Ar jūsų elektrinio įrankio tiekiamą komplektą įeina akumulatorius, galite pažiūrėti ant pakuotės.

### Akumulatoriaus įkrovimas

► **Naudokite tik techninių duomenų skyriuje nurodytus kroviklius.** Tik šie krovikliai yra priderinti prie Jūsų elektriniame prietaise naudojamo ličio jonų akumulatoriaus.

**Nuoroda:** laikantis tarptautinių transportavimo teisės aktų, ličio jonų akumulatoriai tiekiami dalinai įkrauti. Kad akumulatorius veiktų visa galia, prieš pirmąjį naudojimą akumulatorių visiškai įkraukite.

### Akumulatoriaus įdėjimas

Įkrautą akumulatorių stumkite į akumulatoriaus laikiklį, kol pajusite, kad užsifiksavo.

### Akumulatoriaus išėmimas

**Nuoroda:** akumulatorių išimkite tik tada, kai išjungtas elektrinis įrankis.

Norėdami išimti akumulatorių, paspauskite akumulatoriaus atblokovimo klavišus ir išimkite akumulatorių. **Traukdami nenaudokite jėgos.**

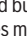
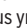
Akumulatoriuje yra 2 fiksavimo pakopos, kurios saugo, kad netikėtai paspaudus akumulatoriaus atblokovimo klavišą,



akumulatorius neiškristų. Į elektrinį prietaisą įstatytą akumuliatorių tinkamoje padėtyje palaiko spyruoklė.

### Akumulatoriaus įkrovos būklės indikatorius

Žali akumulatoriaus įkrovos būklės indikatoriai rodo akumulatoriaus įkrovos būklę. Dėl saugumo, įkrovos būklę galima pažiūrėti tik tada, kai elektrinis įrankis neveikia.

Jei norite, kad būtų parodyta įkrovos būklė, paspauskite įkrovos būklės mygtuką  arba . Tai galima ir tada, kai akumulatorius yra išimtas.

Jei paspaudus mygtuką nešviečia nei vienas šviesadiodis indikatorius, vadinasi akumulatorius yra pažeistas ir jį reikia pakeisti.

### Akumulatoriaus tipas GBA 18V...



Šviesos diodas	Talpa
Šviečia nuolat 3× žali	60–100 %
Šviečia nuolat 2× žali	30–60 %
Šviečia nuolat 1× žalias	5–30 %
Mirksi 1× žalias	0–5 %

### Akumulatoriaus tipas ProCORE18V...



Šviesos diodas	Talpa
Šviečia nuolat 5× žali	80–100 %
Šviečia nuolat 4× žali	60–80 %
Šviečia nuolat 3× žali	40–60 %
Šviečia nuolat 2× žali	20–40 %
Šviečia nuolat 1× žalias	5–20 %
Mirksi 1× žalias	0–5 %

### Nuorodos, kaip optimaliai elgtis su akumulatoriumi

Saugokite akumuliatorių nuo drėgmės ir vandens.

Akumuliatorių sandėliuokite tik nuo –20 °C iki 50 °C temperatūroje. Pvz., nepalikite akumulatoriaus vasarą automobilyje.

Akumulatoriaus ventiliacines angas valykite minkštu, švarių ir sausu teptuku.

Pastebimas įkrauto akumulatoriaus veikimo laiko sutrumpėjimas rodo, kad akumulatorius susidėvėjo ir jį reikia pakeisti. Laikykitės pateiktų šalinimo nurodymų.

## Montavimas

### Diskinės frezos įdėjimas/keitimas (žr. A–B pav.)

- **Prieš pradėdami bet kokius elektrinio įrankio priežiūros darbus (pvz., techninės priežiūros, įrankio keitimo**

### ir kt.), iš elektrinio įrankio išimkite akumuliatorių.

Priešingu atveju, netyčia nuspaudus įjungimo-išjungimo jungiklį, iškyla sužalojimo pavojus.

- **Įstatant ar keičiant diskines frezas, rekomenduojama mėvėti apsauginėmis pirštinėmis.**

- **Saugokite diskines frezas nuo smūgių ir sutrenkimų.**

Elektrinį įrankį galima naudoti su **Bosch** diskinėmis frezomis **3 608 641 013** (105 mm skersmens) arba standartinėmis tokio paties arba mažesnio skersmens (<105 mm) diskinėmis frezomis.

- Jei reikia, kampinį ribotuvą **(18)** nustatykite ties 0° (žr. „Frezavimo kampo nustatymas“, Puslapis 237), o reguliuojamo aukščio ribotuvą **(9)** – į maksimalų aukštį (žr. „Reguliuojamo aukščio ribotuvo nustatymas“, Puslapis 236).
- Apverskite elektrinį įrankį, kad pagrindo plokštė **(34)** būtų nukreipta aukštyn.
- Prispaudžiamuosius varžtus **(33)** atsukite apie 3 sukčius.
- Pagrindo plokštę **(34)** pakelkite aukštyn. Elektrinį įrankį laikykite taip, kad pagrindo plokštė nenusileistų atgal.
- Paspauskite suklio fiksuojamąjį klavišą **(14)** ir laikykite jį paspaustą.
- Atsukite prispaudžiamąją veržlę **(25)** rageliniu raktu **(24)** ir ją nuimkite.
- Jei reikia, išimkite diskinę frezą **(26)** ir ją išvalykite.
- Jei reikia, išimkite tvirtinamąją jungę **(29)** ir ją išvalykite.
- Tvirtinamąją jungę **(29)** uždėkite ant frezavimo suklio **(30)** taip, kad centravimo briauna **(28)** (22 mm skersmens) būtų viršuje. Tvirtinamoji jungė turi įsistatyti ant frezavimo suklio dviejų briaunų (apsauga nuo prisasukimo).
- Uždėkite švarią diskinę frezą **(26)**, kaip pavaizduota paveikslėlyje, ant tvirtinamosios jungės **(29)**, kad ant diskinės frezos esanti sukimosi krypties rodyklė **(27)** matytųsi ir sutaptų su frezavimo suklio **(31)** sukimosi krypties rodykle. Diskinės frezos tvirtinamoji kiaurymė turi įsistatyti ant tvirtinamosios jungės centravimo briaunos **(28)**.
- Užsukite prispaudžiamąją veržlę **(25)** ant frezavimo suklio **(30)**. Laikydami paspaustą suklio fiksuojamąjį klavišą **(14)** tvirtai užveržkite prispaudžiamąją veržlę rageliniu raktu **(24)**.

- **Patikrinkite, ar diskinė freza yra tinkamai pritvirtinta ir gali laisvai sukstis.**

– Pagrindo plokštę **(34)** nulenkite. Atkreipkite dėmesį, kad fiksuojamasis žiedelis **(32)** būtų išlindęs iš pagrindo plokštės.

– Užveržkite prispaudžiamąjį varžtą **(33)**.

- **Patikrinkite, ar pagrindo plokštė (34) gerai užsifiksavo.**

### Dulkių, pjuvenų ir drožlių nusiurbimas

Medžiagų, kurių sudėtyje yra švino, kai kurių rūšių medienos, mineralų ir metalų dulkės gali būti kenksmingos sveikatai.

Dirbančiam arba netoli esantiems asmenims nuo sąlyčio su dulkelėmis arba jų įkvėpus gali kilti alerginės reakcijos, taip pat

jie gali susirgti kvėpavimo takų ligomis. Kai kurios dulkės, pvz., ažuolo ir buko, yra vėžį sukeliančios, o ypač, kai mediena yra apdorota specialiomis medienos priežiūros priemonėmis (chromatu, medienos apsaugos priemonėmis). Medžiagas, kuriose yra asbesto, leidžiama apdoroti tik specialistams.

- Jei yra galimybė, naudokite apdirbamai medžiagai tinkančią dulkių nusiurbimo įrangą.
- Pasirūpinkite geru darbo vietos vėdinimu.
- Rekomenduojama dėvėti kvėpavimo takų apsauginę kaukę su P2 klasės filtru.

Laikykitės jūsų šalyje galiojančių apdorojamoms medžiagoms taikomų taisyklių.

► **Saugokite, kad darbo vietoje nesukauptų dulkių.** Dulės lengvai užsidega.

Jei reikia, nuvalykite nusiurbimo atvamzdį (22). Tuo tikslu pakelkite pagrindo plokštę (34) (žr. „Diskinės frezos įdėjimas/keitimas (žr. A–B pav.)“, Puslapis 235) ir ištraukite nusiurbimo atvamzdį.

**Išorinis dulkių nusiurbimas (žr. papildomos įrangos psl.)**

Nusiurbimo žarnos atvamzdį (papildoma įranga) šiek tiek sukdami įstatykite į nusiurbimo atvamzdį (22). Prijunkite nusiurbimo žarną prie dulkių siurblio.

Dulkių siurblys turi būti pritaikytas apdirbamo ruošinio pjūvenoms, drožlėms ir dulkėms nusiurbti.

Sveikatai ypač pavojingoms, vėžį sukeliančioms, sausoms dulkėms nusiurbti būtina naudoti specialų dulkių siurbį.

**Integruotas nusiurbimo įtaisas su dulkių surinkimo maišeliu (žr. papildomos įrangos psl.)**

Atlikdami mažesnius frezavimo darbus, galite naudoti dulkių surinkimo maišelį (23).

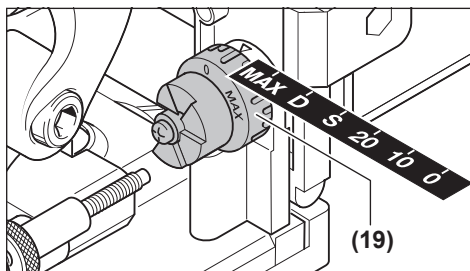
Dulkių surinkimo maišelio (23) atvamzdį šiek tiek sukdami įstatykite į nusiurbimo atvamzdį (22).

Kad dulkės būtų optimaliai nusiurbiamos, dulkių surinkimo maišelį (23) laiku išvalykite.

Tuo tikslu nuimkite dulkių surinkimo maišelį (23), atitraukite užtrauktuką ir dulkių maišelį išvalykite.

## Naudojimas

### Frezavimo gylio nustatymas



Nustatymo ratuku (19) galite nustatyti frezavimo gylį.

Nustatymo ratukas gali užsifiksuoti šešiose aukščio padėtyse, skirtose atitinkamiems dygių dydžiams.

Užfiksavimo aukščio priskyrimas dygiams ir frezavimo gyliui:

Užfiksavimo aukštis	Plokštieji kaiščiai	Frezavimo gylis, mm <sup>A)</sup>
0	Nr. 0	8
10	Nr. 10	10
20	Nr. 20	12,3
S	Simplex	13
D	Duplex	14,7
MAX	–	22

A) Pasiekiamas 105 mm skersmens diskine freza

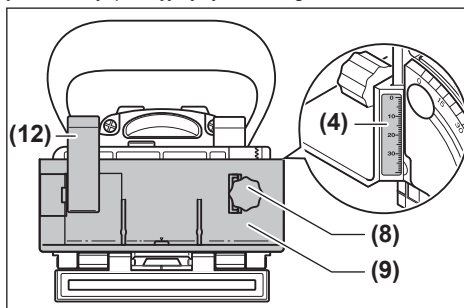
Frezavimo gylis atrama yra nustatyta vidutiniam dydžiui. Siekiant išlaikyti leidžiamas tolerancijas, naudojant pakartotinai pagalastas diskines frezas arba naudojant mažesnio skersmens (< 105 mm) diskines frezas, frezavimo gylį reikia sureguliuoti iš naujo. Tuo tikslu atlaisvinkite fiksuojamą varžlę (20). Sukdami reguliavimo varžtą (21) pagal laikrodžio rodyklę, frezavimo gylį galite sumažinti, o sukdami prieš laikrodžio rodyklę – padidinti. Nustatytą frezavimo gylį patikrinkite atlikę bandomąjį frezavimą. Po to vėl tvirtai užveržkite fiksuojamą varžlę (20).

### Reguliuojamo aukščio ribotuvo nustatymas

Reguliuojamo aukščio ribotuvu (9) galite nustatyti atstumą tarp ruošinio viršutinės pusės ir pjaunamo griovelio.

Norėdami pritvirtinti reguliuojamo aukščio ribotuvą (9), uždėkite jį ant kampinio ribotuvo (18) ir sukite jį nustatymo ratuku (8) į kreipiamąją ant kampinio ribotuvo.

**Nuoroda:** montuodami nenaudokite jėgos! Jei ribotuvas (9) yra tinkamoje padėtyje, jis juda nestrigdamas.



Nustatymo ratuku (8) nustatykite norimą atstumą ant aukščio skalės (4). Tada užveržkite prispaudžiamąją svirtelę (12).

Kad griovelį nustatytumėte ruošinio viduryje, reguliuojamo aukščio ribotuvą turite nustatyti ties verte, lygia pusei ruošinio storio.

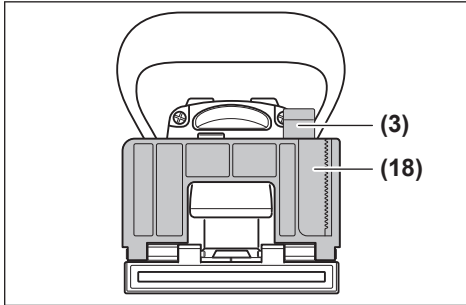
Pavyzdys: jei ruošinio storis 18 mm, aukščio skalėje nustatykite 9 mm.

Norėdami nuimti reguliuojamo aukščio ribotuvą (9), atlaisvinkite prispaudžiamąją svirtelę (12) ir sukite ribotuvą

nustatymo ratuku (8) į viršų, kol išimsite iš kampinio ribotuvą (18).

### Frezavimo kampo nustatymas

Su kampiniu ribotuvą (18) galima lengvai frezuoti įstrižose plokštumose.



Norėdami reguliuoti kampinį ribotuvą (18), atlaisvinkite prispaudžiamąją svirtelę (3). Lenkite kampinį ribotuvą, kol ant kampų skalės (5) bus rodomas norimas kampas (0°, 30°, 45°, 60° ir 90° kampams yra fikavimo taškai). Tada užveržkite prispaudžiamąją svirtelę (3).

- ▶ **Atkreipkite dėmesį, kad nustačius frezavimo kampa nei reguliuojamo aukščio ribotuvus (9) nei uždedamoji plokštė (17) nebūtų diskinės frezos išlindimo zonoje.** Kad patikrintumėte, spauskite frezos išlindimo zoną, esant išjuntam elektriniam prietaisui, pvz., į stalo briauną, kol pamatysite diskinę frezą. Visiškai išlindusi diskinė freza turi neliesti reguliuojamo aukščio ribotuvo (9) arba, atitinkamai, uždedamosios plokštės (17).

### Paruošimas naudoti

- ▶ **Prieš pradėdami bet kokius elektrinio įrankio priežiūros darbus (pvz., techninės priežiūros, įrankio keitimo ir kt.), iš elektrinio įrankio išimkite akumuliatorių.** Priešingu atveju, netyčia nuspaudus įjungimo-išjungimo jungiklį, iškyla sužalojimo pavojus.
- ▶ **Elektrinį įrankį galima įjungti tik tada, kai pagrindo plokštė (34) yra gerai užfiksuota prispaudžiamąja svirtelė (33) ir fiksuojamuoju žiedeliu (32).**
- ▶ **Prieš įjungdami patikrinkite, ar nepriekaištingai veikia variklio bloko automatinio grąžinimo atgal įtaisais.** Spauskite frezos išlindimo zoną, pvz., į stalo briauną, kol pamatysite diskinę frezą. Spaudimo jėgai mažėjant, diskinė freza turi būti visiškai įtraukiama į pagrindo plokštę.

### Įjungimas/išjungimas

Norėdami elektrinį įrankį **įjungti**, spauskite įjungimo-išjungimo jungiklį (2) į priekį ir, norėdami jį **užfiksuoti**, paspauskite priekyje žemyn.

Norėdami elektrinį įrankį **išjungti**, spauskite įjungimo-išjungimo jungiklį (2) užpakalinėje dalyje, kad jis grįžtų į pradinę padėtį.

### Apsauga nuo pakartotinio įsijungimo

Jei dirbant nutraukiamas srovės tiekimas, apsauga nuo pakartotinio įjungimo neleidžia elektriniam įrankiui nekontroliuotai įsijungti.

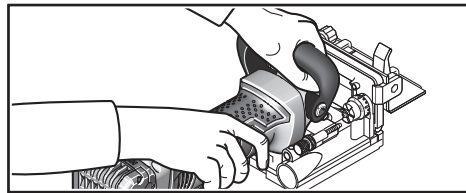
Norėdami iš naujo įjungti, įjungimo-išjungimo jungiklį (2) nustatykite į padėtį išjungta ir dar kartą įjunkite elektrinį įrankį.

### Švelnus paleidimas

Elektroninis švelnaus paleidimo įtaisas riboja sukimo momentą įjungimo metu ir pailgina variklio eksploatavimo laiką.

### Darbo patarimai

- ▶ **Darbo metu elektrinį įrankį visuomet būtina laikyti abiem rankomis ir patikimai stovėti.** Elektrinis įrankis yra saugiau valdomas, kai laikomas dviem rankomis.
- ▶ **Nekiškite rankų į frezavimo zoną ir prie diskinės frezos.**



Dirbdami viena ranka laikykite rankeną (1), o antra ranka - papildomą rankeną (15).

- ▶ **Elektrinį įrankį visuomet pirmiausia įjunkite ir tik po to priglauskite prie apdorojamo ruošinio.** Jei įrankis įstringa ruošinyje, atsiranda atatrunkos pavojus.

Frezuodami stumkite prietaisą tolygiai.

### Frezavimo padėties nustatymas

Vertikali vidurio žymė (11) ant kampinio ir aukščio ribotuvo rodo frezavimo vidurį (vertikali diskinei frezai). Didžiausią frezavimo plotį rodo abi žymės (10) ant reguliuojamo aukščio ribotuvo (9).

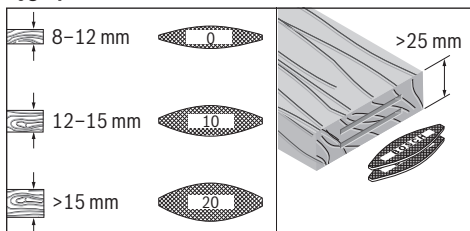
Nustatant padėtį tam tikrame aukštyje padeda horizontali vidurio žymė (6) ant pagrindo plokštės, kuri rodo diskinės frezos vidurį horizontalioje plokštumoje.

Ant elektrinio įrankio korpuso esanti rodyklė (13) rodo diskinės frezos sukimosi kryptį.

### Įlaidinių jungčių frezavimas

Šių jungčių pavyzdžius rasite schemų puslapiuose:

- **Kampinės jungtys:** su kampiniu ribotuvu, žr. **C** pav., su reguliuojamo aukščio ribotuvu žr. **D** pav.
- **Įstrižinės jungtys:** su kampiniu ribotuvu, žr. **E** pav., su reguliuojamo aukščio ribotuvu žr. **F** pav.
- **Išilginės ir skersinės jungtys:** su kampiniu ribotuvu, žr. **G** pav., su reguliuojamo aukščio ribotuvu žr. **H** pav.
- **Rėmo jungtys:** žr. **I** pav.
- **Jungtys sienos viduryje:** žr. **J** pav.

**Dygio parinkimas**

Tvirtai jungčiai naudokite kaip galima didesnį dygį (mentelę). Bosch atitinkamus dygius siūlo papildomos įrangos prog-ramoje (žr. papildomos įrangos psl. naudojimo instrukcijos gale).

**Plonų ruošinių frezavimas (žr. K pav.)**

Norėdami frezuoti plonesnius kaip 16 mm storio ruošinius, įstatykite uždedamąją plokštę (17) ant kampinio ribotuvo (18). Taip bus užtikrinta, kad griovelis nebūtų per arti ruošinio viršutinės pusės. Apskaičiuodami horizontalią frezavimo padėtį įvertinkite uždedamosios plokštės storį.

Uždedamąją plokštę (17) naudokite ir plonų ruošinių įstrižinėms jungtims, kad griovelis nebūtų per gilus.

**Siaurų ruošinių frezavimas**

Frezuodami siaurus ruošinius, jei yra galimybė, naudokite reguliuojamo aukščio ribotuvą (9). Stebėkite, kad ant jo esančios didžiausio frezavimo pločio žymės (10) būtų ruošinio ribose.

**Priežiūra ir servisas****Priežiūra ir valymas**

- **Prieš pradėdami bet kokius elektrinio įrankio priežiūros darbus (pvz., techninės priežiūros, įrankio keitimo ir kt.), iš elektrinio įrankio išimkite akumuliatorių.**

Priešingu atveju, netyčia nuspaudus įjungimo-išjungimo jungiklį, iškyla sužalojimo pavojus.

- **Kad galėtumėte gerai ir saugiai dirbti, pasirūpinkite, kad elektrinis įrankis ir ventiliacinės angos būtų švarūs.**

Jei reikia, nuvalykite ir patepkite kreipiamąsias. Tuo tikslu naudokite tik tokią alyvą, kuri nevirsta derva (pvz., siuvimo mašinų alyvą).

**Prispaudžiamosios svirtelės įveržimas**

Prispaudžiamosios svirtelės (3) ir (12) užveržimo jėgą galite reguliuoti. Tuo tikslu prispaudžiamąją svirtelę atlaisvinkite ir nusukite. Uždėkite prispaudžiamąją svirtelę, pasuktą ne mažiau kaip 30° kampu prieš laikrodžio rodyklę, ir vėl ją prisukite.

**Klientų aptarnavimo skyrius ir konsultavimo tarnyba**

Klientų aptarnavimo skyriuje gausite atsakymus į klausimus, susijusius su jūsų gaminio remontu, technine priežiūra bei at-sarginėmis dalimis. Detalius brėžinius ir informaciją apie at-

sarginės dalis rasite čia: [www.bosch-pt.com](http://www.bosch-pt.com)

Iškilius klausimams apie mūsų gaminius ir papildomą įrangą, jums mielai patars Bosch konsultavimo skyriaus specialistai. Ieškodami informacijos ir užsakydami atsarginės dalis bū-tinai nurodykite 10-ženklį gaminio numerį, esantį firminėje lentelėje.

**Lietuva**

Bosch įrankių servisas  
Informacijos tarnyba: (037) 713350  
Įrankių remontas: (037) 713352  
Faksas: (037) 713354  
El. paštas: [service-pt@lv.bosch.com](mailto:service-pt@lv.bosch.com)

**Kitus servisų adresus rasite čia:**

[www.bosch-pt.com/serviceaddresses](http://www.bosch-pt.com/serviceaddresses)

**Transportavimas**

Rekomenduojamų ličio jonų akumuliatorių gabenimui taiko-mos pavojingų krovinių gabenimą reglamentuojančių įstata-mų nuostatos. Naudotojui akumuliatorius gabenti keliais lei-džiama be jokių apribojimų.

Jei siunčiant pasitelkiami tretieji asmenys (pvz., oro transpo-rto pervežimų, ekspedijavimo įmonė), būtina atsižvelgti į pa-kuotėms ir ženkliniui taikomus ypatingus reikalavimus. Bū-tina, kad rengiant siuntą dalyvautų pavojingų krovinių gabe-nimo specialistas.

Siųskite tik tokius akumuliatorius, kurių nepažeistas kor-pusas. Apkljuokite kontaktus ir supakuokite akumuliatorių taip, kad jis pakuotėje nejudėtų. Taip pat prašome laikytis ir nacionalinių teisės aktų.

**Šalinimas**

Elektriniai įrankiai, akumuliatoriai, papildoma įranga ir pakuotės turi būti ekologiškai utilizuo-jami.



Elektrinių įrankių, akumuliatorių bei baterijų ne-meskite į buitinių atliekų konteinerius!

**Tik ES šalims:**

Nebetinkamus naudoti elektrinius įrankius ir pažeistus ar su-sidėvėjusius akumuliatorius / baterijas būtina šalinti atskirai. Naudokitės numatytomis surinkimo sistemomis.

Netinkamai šalinant elektros ir elektroninės įrangos atliekas dėl galimai jose esančių pavojingų medžiagų galimas kenks-mingas poveikis aplinkai ir žmonių sveikatai.

**Akumuliatoriai ir baterijos:****Ličio jonų:**

prašome laikytis transportavimo skyriuje pateiktų nuorodų (žr. „Transportavimas“, Puslapis 238).

## 한국어

### 안전 수칙

#### 전동공구용 일반 안전수칙

**경고** 모든 안전수칙과 지시 사항을 상세히 읽고 지켜야 합니다. 다음의 안전수칙과 지시 사항을 준수하지 않으면 화재 위험이 있으며 감전 혹은 중상을 입을 수 있습니다.

앞으로 참고할 수 있도록 이 안전수칙과 사용 설명서를 잘 보관하십시오.

다음에서 사용되는 "전동공구"라는 개념은 전원에 연결하여 사용하는 (전선이 있는) 전동 기기나 배터리를 사용하는 (전선이 없는) 전동 기기를 의미합니다.

#### 작업장 안전

- ▶ **작업장을 항상 깨끗이 하고 조명을 밝게 하십시오.** 작업장 환경이 어수선하거나 어두우면 사고를 초래할 수 있습니다.
- ▶ **가연성 유체, 가스 또는 분진이 있어 폭발 위험이 있는 환경에서 전동공구를 사용하지 마십시오.** 전동공구는 분진이나 증기에 점화하는 스파크를 일으킬 수 있습니다.
- ▶ **전동공구를 사용할 때 구경꾼이나 어린이 혹은 다른 사람이 작업장에 접근하지 못하게 하십시오.** 다른 사람이 주의의 산만하게 하면 기기에 대한 통제력을 잃기 쉽습니다.

#### 전기에 관한 안전

- ▶ **전동공구의 전원 플러그가 전원 콘센트에 잘 맞아야 합니다.** 플러그를 절대 변경시켜서는 안 됩니다. (접지된) 전동공구를 사용할 때 어댑터 플러그를 사용하지 마십시오. 변형되지 않은 플러그와 잘 맞는 콘센트를 사용하면 감전의 위험을 줄일 수 있습니다.
- ▶ **파이프, 관, 라디에이터, 레인지, 냉장고와 같은 접지 표면에 몸이 닿지 않도록 하십시오.** 몸에 닿을 경우 감전될 위험이 높습니다.
- ▶ **전동공구를 비에 맞지 않게 하고 습기 있는 곳에 두지 마십시오.** 전동공구에 물이 들어가면 감전될 위험이 높습니다.
- ▶ **전원 코드를 잘못 사용하는 일이 없도록 하십시오.** 전원 코드를 잡고 전동공구를 운반해서는 안 되며, 콘센트에서 전원 플러그를 뽑을 때 전원 코드를 잡아 당겨서는 절대로 안 됩니다. 전원 코드가 열과 오일에 접촉하는 것을 피하고, 날카로운 모서리나 기기의 가동 부위에 닿지 않도록 주의하십시오. 손상되거나 영긴 전원 코드는 감전을 유발할 수 있습니다.
- ▶ **실외에서 전동공구로 작업할 때는 실외용으로 적당할 연장 전원 코드만을 사용하십시오.** 실외용 연장 전원 코드를 사용하면 감전의 위험을 줄일 수 있습니다.

- ▶ **전동공구를 습기 찬 곳에서 사용해야 할 경우에는 누전 차단기를 사용하십시오.** 누전 차단기를 사용하면 감전 위험을 줄일 수 있습니다.

#### 사용자 안전

- ▶ **신중하게 작업하며, 전동공구를 사용할 때 경솔하게 행동하지 마십시오.** 피로한 상태이거나 약물 복용 및 음주한 후에는 전동공구를 사용하지 마십시오. 전동공구를 사용할 때 잠시라도 주의가 산만해지면 중상을 입을 수 있습니다.
- ▶ **작업자 안전을 위한 장치를 사용하십시오.** 항상 보안경을 착용하십시오. 전동공구의 종류와 사용에 따라 먼지 보호 마스크, 미끄러지지 않는 안전한 신발, 안전모 또는 귀마개 등의 안전한 복장을 하면 상해의 위험을 줄일 수 있습니다.
- ▶ **실수로 기기가 작동되지 않도록 주의하십시오.** 전동공구를 전원에 연결하거나 배터리를 끼우기 전에, 혹은 기기를 들거나 운반하기 전에, 전원 스위치가 꺼져 있는지 다시 확인하십시오. 전동공구를 운반할 때 전원 스위치가 손가락을 대거나 전원 스위치가 켜진 상태에서 전원을 연결하면 사고 위험이 높습니다.
- ▶ **전동공구를 사용하기 전에 조절하는 톨이나 키 등을 빼 놓으십시오.** 회전하는 부위에 있는 톨이나 키로 인해 상처를 입을 수 있습니다.
- ▶ **자신을 과신하지 마십시오.** 불안정한 자세를 피하고 항상 평형을 이룬 상태로 작업하십시오. 안정된 자세와 평형한 상태로 작업해야만이 의외의 상황에서도 전동공구를 안전하게 사용할 수 있습니다.
- ▶ **알맞은 작업복을 입으십시오.** 헐렁한 복장을 하거나 장신구를 착용하지 마십시오. 머리카락 또는 장갑이 가동하는 기기 부위에 가까이 닿지 않도록 주의하십시오. 헐렁한 복장, 장신구 혹은 긴 머리는 가동 부위에 말려 사고를 초래할 수 있습니다.
- ▶ **분진 추출장치나 수거장치의 조립이 가능한 경우, 이 장치가 연결되어 있는지, 제대로 작동이 되는지 확인하십시오.** 이러한 분진 추출장치를 사용하면 분진으로 인한 사고 위험을 줄일 수 있습니다.

#### 전동공구의 올바른 사용과 취급

- ▶ **기기를 과부하 상태에서 사용하지 마십시오.** 작업할 때 이에 적당한 전동공구를 사용하십시오. 알맞은 전동공구를 사용하면 지정된 성능 한도 내에서 더 효율적으로 안전하게 작업할 수 있습니다.
- ▶ **전원 스위치가 고장 난 전동공구를 사용하지 마십시오.** 전원 스위치가 작동되지 않는 전동공구는 위험하므로, 반드시 수리를 해야 합니다.
- ▶ **기기에 세팅을 하거나 액세서리 부품을 교환하거나 혹은 기기를 보관할 때, 항상 전원 콘센트에서 플러그를 미리 빼어 놓으십시오.** 이러한 조치는 실수로 전동공구가 작동하게 되는 것을 예방합니다.
- ▶ **사용하지 않는 전동공구는 어린이 손이 닿지 않는 곳에 보관하고, 전동공구 사용에 익숙지 않거나 이 사용 설명서를 읽지 않은 사람은 기기를 사**



옹해서는 안됩니다. 경험이 없는 사람이 전동공구를 사용하면 위험합니다.

- ▶ 전동공구를 조심스럽게 관리하십시오. 가동 부위가 하차 없이 정상적인 기능을 하는지, 걸리는 부위가 있는지, 혹은 전동공구의 기능에 중요한 부품이 손상되지 않았는지 확인하십시오. 손상된 기기의 부품은 전동공구를 다시 사용하기 전에 반드시 수리를 맡기십시오. 제대로 관리하지 않은 전동공구의 경우 많은 사고를 유발합니다.
- ▶ 절단 공구를 날카롭고 깨끗하게 관리하십시오. 날카로운 절단면이 있고 잘 관리된 절단공구는 걸리는 경우가 드물고 조절하기도 쉽습니다.
- ▶ 전동공구, 액세서리, 장착하는 공구 등을 사용할 때, 이 지시 사항과 특별히 기종 별로 나와있는 사용 방법을 준수하십시오. 이때 작업 조건과 실시하려는 작업 내용을 고려하십시오. 원래 사용 분야가 아닌 다른 작업에 전동공구를 사용할 경우 위험한 상황을 초래할 수 있습니다.

#### 충전 전동공구의 올바른 사용과 취급

- ▶ 배터리를 충전할 때 제조 회사가 추천하는 충전 기만을 사용하여 재충전해야 합니다. 특정 제품의 배터리를 위하여 제조된 충전기에 적합하지 않은 다른 배터리를 충전할 경우 화재 위험이 있습니다.
- ▶ 각 전동공구용으로 나와있는 배터리만을 사용하십시오. 다른 종류의 배터리를 사용하면 상해를 입거나 화재를 초래할 수 있습니다.
- ▶ 배터리를 사용하지 않을 때는, 각 극을 자극 할 수 있는 페이퍼 클립, 동전, 열선, 못, 나사 등 유사한 금속성 물체와 멀리하여 보관하십시오. 배터리 극 사이에 쇼트가 일어나 화상을 입거나 화재를 야기할 수 있습니다.
- ▶ 배터리를 잘못 사용하면 누수가 생길 수 있습니다. 누수가 생긴 배터리에 닿지 않도록 하십시오. 피부에 접촉하게 되었을 경우 즉시 물로 씻으십시오. 유체가 눈에 닿았을 경우 바로 의사와 상담하십시오. 배터리에서 나오는 유체는 피부에 자극을 주거나 화상을 입힐 수 있습니다.

#### 서비스

- ▶ 전동공구 수리는 반드시 전문 인력에게 맡기고, 수리 정비 시 보쉬 순정 부품만을 사용하십시오. 그렇게 함으로써 기기의 안전성을 오래 유지할 수 있습니다.

#### 수입 대패에 대한 안전 경고사항

- ▶ 디스크 커터의 정격 속도는 적어도 공구에 표시된 속도를 유지해야 합니다. 디스크 커터가 정격 속도를 초과하면 흩날리면서 부상을 초래할 수 있습니다.
- ▶ 항상 가드를 사용하십시오. 가드는 손상된 디스크 커터 파편에 닿거나 실수로 디스크 커터에 닿는 일이 없도록 작업자를 보호해 줍니다.
- ▶ 항상 크기가 적절하고 어댑터 구멍에 맞는 디스크형 루터날을 사용하십시오. 루터의 조립 부품에 맞지 않는 디스크형 루터날은 제대로 회전하지 않으며 제어하기가 어렵습니다.

- ▶ 전동공구를 켜 상태에서만 작업물에 서서히 접근하십시오. 그렇지 않으면 톱날이 작업물에 걸리면서 반동이 생길 위험이 있습니다.
- ▶ 루팅 작업 부위 및 루터 비트 부근에 손을 대지 마십시오. 한 손으로는 보조 손잡이를 잡으십시오. 양손으로 루터를 잡으면, 손이 루터 비트에 부상 입을 염려가 없습니다.
- ▶ 금속 물체, 못 또는 스크류 위에서 절대 루팅 작업을 진행하지 마십시오. 루터 비트가 손상될 수 있으며 심하게 진동할 수 있습니다.
- ▶ 보이지 않는 부위에 에너지 배선 및 배관 여부를 확인하려면 적당한 탐지기를 사용하거나 담당 전력 공급회사에 문의하십시오. 전선에 접하게 되면 화재나 전기 충격을 야기할 수 있습니다. 가스관을 손상시키면 폭발 위험이 있습니다. 수도관을 파손하게 되면 재산 피해를 야기할 수 있습니다.
- ▶ 무디거나 손상된 루터 비트를 사용하지 마십시오. 무디거나 손상된 루터 비트는 심한 마찰로 인해 걸리거나 반동을 유발할 수 있습니다.
- ▶ 전동공구를 양손으로 꼭 잡고 안전한 자세로 작업하십시오. 전동공구를 양손으로 잡고 움직이면 더 안전합니다.
- ▶ 작업물을 잘 고정하십시오. 고정장치나 기계 바이스에 끼워서 작업하면 손으로 잡는 것보다 더 안전합니다.
- ▶ 전동공구를 내려놓기 전에 기기가 완전히 멈추었는지 확인하십시오. 삽입공구가 걸리거나 전동공구에 대한 통제가 어려워질 수 있습니다.
- ▶ 항상 전동공구와 함께 공급되는 보조 손잡이를 사용하십시오. 통제력을 잃으면 부상을 입을 수 있습니다.
- ▶ 본 설명서에 제시된 삽입 공구만 사용하십시오. 절단석 또는 원형 톱날을 사용하지 마십시오.
- ▶ 작동하기 전에 디스크형 루터날이 단단히 고정되어 있는지 점검하십시오.
- ▶ 전동공구가 정지된 상태에서만 스프링 잠금 버튼을 누르십시오. 그렇지 않으면 전동공구가 손상될 수 있습니다.
- ▶ 미끄럼 방지 장치를 장착한 상태에서만 전동공구를 사용하십시오. 이를 통해 전동공구 작업 시 정확도를 유지할 수 있습니다.
- ▶ 배터리가 손상되었거나 잘못 사용될 경우 증기가 발생할 수 있습니다. 배터리에서 화재가 발생하거나 폭발할 수 있습니다. 작업장을 환기시키고, 필요한 경우 의사와 상담하십시오. 증기로 인해 호흡기가 자극될 수 있습니다.
- ▶ 배터리를 개조하거나 분해하지 마십시오. 단락이 발생할 위험이 있습니다.
- ▶ 못이나 스크류 드라이버 같은 뾰족한 물체 또는 외부에서 오는 충격 등으로 인해 축전지가 손상될 수 있습니다. 내부 단락이 발생하여 배터리가 타거나 연기가 발생하고, 폭발 또는 과열될 수 있습니다.
- ▶ 본 배터리는 제조사 제품에만 사용하십시오. 그 외 다른 배터리 과부하의 위험을 방지할 수 있습니다.





배터리를 태양 광선 등 고열에 장시간 노출되지 않도록 하고 불과 오염물질, 물, 수분이 있는 곳에 두지 마십시오. 폭발 및 단락의 위험이 있습니다.



## 제품 및 성능 설명



모든 안전 수칙과 지침을 숙지하십시오. 다음의 안전 수칙과 지침을 준수하지 않으면 화재 위험이 있으며 감전 혹은 중상을 입을 수 있습니다.

사용 설명서 앞 부분에 제시된 그림을 확인하십시오.

### 규정에 따른 사용

본 전동공구는 파티를 보드, 경목 및 연목, 합판 및 섬유판에서 비스킷 조인트의 홈을 가공하는 용도입니다.

### 제품의 주요 명칭

제품의 주요 명칭에 표기되어 있는 번호는 전동공구의 그림이 나와있는 면을 참고하십시오.

- (1) 손잡이(절연된 손잡이 부위)
- (2) 전원 스위치
- (3) 각도 스톱퍼의 클램핑 레버
- (4) 높이 눈금
- (5) 각도 눈금
- (6) 중심 표시, 수평
- (7) 미끄럼 방지 보호 장치
- (8) 높이 조절 스톱퍼의 로터리 버튼
- (9) 높이 조절 스톱퍼
- (10) 작업폭 표시
- (11) 중심 표시, 수직
- (12) 높이 조절 스톱퍼의 클램핑 레버
- (13) 하우징에 있는 회전 방향 화살표
- (14) 스피들 잠금 버튼
- (15) 보조 손잡이(절연된 손잡이 부위)
- (16) 배터리<sup>a)</sup>
- (17) 부착 플레이트
- (18) 각도 스톱퍼
- (19) 루팅 깊이 조절 로터리 버튼
- (20) 루팅 깊이 조절 잠금 너트
- (21) 루팅 깊이 조절 조정 나사
- (22) 흡입 연결 부위
- (23) 먼지백
- (24) 양구 스페너
- (25) 클램핑 너트
- (26) 디스크 커터
- (27) 디스크 커터의 회전 방향 화살표
- (28) 수용 플랜지의 센터링 칼라
- (29) 수용 플랜지

- (30) 루팅 스피들
- (31) 루팅 스피들의 회전 방향 화살표
- (32) 베이스 플레이트의 잠금 와셔
- (33) 베이스 플레이트 클램핑 스크류
- (34) 베이스 플레이트
- (35) 배터리 해제 버튼<sup>a)</sup>

a) 본 액세스러리는 기본 공급 사양에 포함되어 있지 않습니다. 공급 사양 내역은 포장에 표시되어 있습니다.

## 제품 사양

비스킷 조이너		GFF 18V-22
품번		3 601 F20 1..
정격 전압	V=	18
정격 무부하 속도 <sup>A)</sup>	min <sup>-1</sup>	11,000
최대 루팅 깊이 <sup>B)</sup>	mm	22
스피들 나사	mm	M10 x 1.25
디스크 커터 보어 직경	mm	22
디스크 커터 최대 직경	mm	105
디스크 커터 최대 두께	mm	4
EPTA-Procedure 01:2014에 따른 중량 <sup>C)</sup>	kg	3.0-4.0
충전 시 권장되는 주변 온도	°C	0 ... +35
작동 시 <sup>D)</sup> 및 보관 시 허용되는 주변 온도	°C	-15 ... +50
권장하는 배터리		GBA 18V... ProCORE18V...
권장하는 충전기		GAL 18... GAX 18... GAL 36...

A) 실제 무부하 속도가 정격 무부하 속도를 초과해서는 안 되기 때문에 더 낮습니다.

B) 직경 105 mm의 디스크 커터 사용 시 달성한 결과

C) 사용하는 배터리에 따라 상이

D) 온도 < 0 °C일 때 출력 제한

같은 제품별로 편차가 있을 수 있으며, 진행하는 작업 및 환경 조건에 따라 달라질 수 있습니다. 보다 자세한 정보는 [www.bosch-professional.com/wac](http://www.bosch-professional.com/wac)에서 확인할 수 있습니다.

## 배터리

**Bosch**는 배터리 없이도 충전 전동공구를 판매합니다. 전동공구의 공급 사양에 배터리가 포함되어 있는지 여부는 포장에서 확인할 수 있습니다.

### 배터리 충전하기

▶ 기술자료에 기재되어 있는 충전기만 사용하십시오. 귀하의 전동공구에 사용된 리튬이온 배터리에 맞춰진 충전기들입니다.

**지침:** 리튬 이온 배터리는 국제 운송 규정에 따라 일부만 충전되어 출고됩니다. 배터리의 성능을 완

전하게 보장하기 위해서는 처음 사용하기 전에 배터리를 완전히 충전하십시오.

### 배터리 장착하기

충전한 배터리는 배터리가 맞물려 고정될 때까지 배터리 홀더 쪽으로 미십시오.

### 배터리 탈착하기

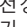
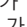
**지침:** 전동공구의 전원이 꺼진 상태에서만 배터리를 분리하십시오.

배터리를 분리하려면 배터리 해제 버튼을 누른 상태에서 배터리를 당겨 빼내십시오. **무리하게 힘을 가하지 마십시오.**

배터리는 배터리 해제 버튼이 실수로 눌러져 배터리가 빠지는 것을 방지하기 위해 잠금장치가 이 중으로 되어 있습니다. 전동공구에 배터리가 끼워져 있는 동안 배터리는 스프링으로 제 위치에 고정됩니다.

### 배터리 충전상태 표시기

배터리 충전상태 표시기에 있는 녹색 LED는 배터리의 충전 상태를 나타냅니다. 안전상의 이유로 전동공구가 멈춰 있는 경우에만 잔량상태 확인이 가능합니다.

충전상태 표시기 버튼  또는 을 누르면, 충전 상태가 표시됩니다. 배터리가 분리된 상태에서도 표시 가능합니다.

충전상태 표시기 버튼을 눌렀는데도 LED가 켜지지 않으면 배터리가 손상된 것이므로 교환해 주어야 합니다.

### 배터리 형식 GBA 18V...



LED	용량
연속등 3× 녹색	60-100 %
연속등 2× 녹색	30-60 %
연속등 1× 녹색	5-30 %
점멸등 1× 녹색	0-5 %

### 배터리 형식 ProCORE18V...



LED	용량
연속등 5 × 녹색	80-100 %
연속등 4 × 녹색	60-80 %
연속등 3 × 녹색	40-60 %
연속등 2 × 녹색	20-40 %
연속등 1 × 녹색	5-20 %
점멸등 1 × 녹색	0-5 %

### 올바른 배터리의 취급 방법

배터리를 습기나 물이 있는 곳에 두지 마십시오.

배터리를 -20 °C 에서 50 °C 온도 범위에서만 저장하십시오. 예를 들면 배터리를 여름에 자동차 안에 두지 마십시오.

가끔 배터리의 통풍구를 부드럽고 깨끗한 마른 솔로 청소하십시오.

충전 후 작동 시간이 현저하게 짧아지면 배터리의 수명이 다한 것이므로 배터리를 교환해야 합니다.

폐기처리에 관련된 지시 사항을 준수하십시오.

## 조립

### 디스크 커터 삽입/교환하기 (그림 A-B 참조)

- ▶ 전동공구에 각종 작업(예: 유지보수, 공구 교체 등)을 진행하기 전에 항상 배터리를 전동공구에서 분리하십시오. 실수로 전원 스위치가 작동하게 되면 부상을 입을 위험이 있습니다.
- ▶ 디스크 커터를 끼우거나 교환할 때 보호장갑을 착용하는 것이 좋습니다.
- ▶ 디스크 커터에 충격이 가해지지 않도록 하십시오.

**Bosch** 전동공구는 디스크 커터 **3 608 641 013** (직경 105 mm) 또는 동일한 직경이나 더 작은 직경 (<105 mm)의 일반적인 디스크 커터로 작동할 수 있습니다.

- 필요에 따라 각도 스토퍼 (**18**) 를 0° (참조 „루팅 각도 설정하기“, 페이지 244) 로 설정하고 높이 조절 스토퍼 (**9**) 를 최대 높이로 설정하십시오 (참조 „높이 조절 스토퍼 설정하기“, 페이지 243).
- 베이스 플레이트 (**34**) 가 위쪽을 향하도록 전동공구를 돌려십시오.
- 클램핑 스크류 (**33**) 를 3회 정도 돌려서 푸십시오.
- 베이스 플레이트 (**34**) 를 위쪽으로 젖혀하십시오. 전동공구를 베이스 플레이트가 뒤로 젖혀지지 않도록 하여 잡으십시오.
- 스펀들 잠금 버튼 (**14**) 을 누른 후 누른 상태를 유지하십시오.
- 클램핑 너트 (**25**) 를 함께 공급된 양구 스페너 (**24**) 로 푼 후 클램핑 너트를 제거하십시오.
- 필요에 따라 기존의 디스크 커터 (**26**) 를 분리해 청소하십시오.
- 필요에 따라 기존의 수용 플랜지 (**29**) 를 분리해 청소하십시오.
- 센터링 칼라 (**28**) (직경 22 mm)가 위로 오도록 하여 수용 플랜지 (**29**) 를 루팅 스펀들 (**30**) 위에 설치하십시오. 수용 플랜지가 루팅 스펀들의 더블 플랫폼 위에 맞물려 고정되어야 합니다(회전 오작동 방지).
- 디스크 커터 위에서 회전 방향 화살표 (**27**) 가 보이고 루팅 스펀들 (**31**) 의 회전 방향 화살표와 일치하도록 하여, 깨끗한 상태의 디스크 커터 (**26**)

를 그림과 같이 수용 플랜지 (29) 위에 설치하십시오. 디스크 커터의 내경이 수용 플랜지의 센터링 칼라 (28) 위에 맞물려 고정되어야 합니다.

- 클램핑 너트 (25) 를 루팅 스피들 (30) 위에 조이십시오. 스피들 잠금 버튼 (14) 을 누른 상태에서 양구 스페너 (24) 를 이용해 클램핑 너트를 단단히 조이십시오.

▶ 디스크 커터가 올바르게 설치되었는지 그리고 원활하게 돌아가는지 확인하십시오.

- 베이스 플레이트 (34) 를 젓혀서 닫으십시오. 잠금 와셔 (32) 가 베이스 플레이트 위에 놓여 있는지 확인하십시오.

- 클램핑 스크류 (33) 를 조이십시오.

▶ 베이스 플레이트 (34) 가 안전하게 고정되어 있는지 확인하십시오.

### 분진 및 톱밥 추출장치

납 성분을 포함한 페인트나 몇몇 나무 종류, 또는 광물 성분 그리고 철과 같은 재료의 분진은 건강을 해칠 수 있습니다. 이 분진을 만지거나 호흡할 경우, 사용자나 주변 사람들이 알레르기 반응이나 호흡기 장애를 일으킬 수 있습니다.

떡갈나무나 너도밤나무와 같은 특정한 분진은 암을 유발시키며, 특히 목재 처리용으로 사용되는 부가 원료 (크로마트, 목재 보호제)와 혼합되면 암을 유발시키게 됩니다. 석면 성분을 포함한 재료는 전문가만 작업할 수 있습니다.

- 가능한 작업용 소재에 적당한 분진 추출장치를 사용하십시오.
- 작업장의 통풍이 잘 되도록 하십시오.
- 필터등급 P2가 장착된 호흡 마스크를 사용하십시오.

작업용 재료에 관해 국가가 지정한 규정을 고려하십시오.

▶ 작업장에 분진이 쌓이지 않도록 하십시오. 분진이 쉽게 발화할 수 있습니다.

필요에 따라 흡입 연결 부위 (22) 를 청소하십시오. 이를 위해 베이스 플레이트 (34) 를 펼쳐 (참조 „디스크 커터 삽입/교환하기 (그림 A-B 참조)“, 페이지 242) 흡입 연결 부위를 분리하십시오.

### 외부 분진 처리(액세서리 페이지 참조)

집진 호스(액세서리)의 노즐을 약간 돌려 흡입 연결 부위 (22) 에 끼우십시오. 집진 호스를 청소기에 연결하십시오.

청소기는 작업하는 소재에 적당한 것이어야 합니다.

특히 건강에 유해한 발암성 혹은 건조한 분진을 처리해야 할 경우에는 특수한 청소기를 사용해야 합니다.

### 먼지백을 통한 자체 분진 처리(액세서리 페이지 참조)

소규모 루팅 작업 시 먼지백 (23) 을 사용할 수 있습니다.

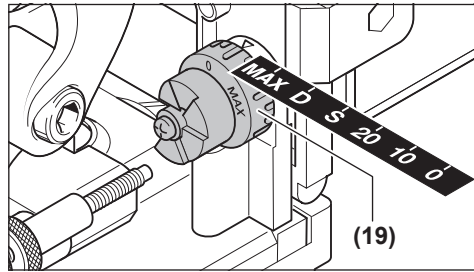
먼지백 (23) 의 노즐을 약간 돌려 흡입 연결 부위 (22) 에 끼우십시오.

분진 흡입이 최적의 상태를 유지하도록 먼지백 (23) 을 제때 비우십시오.

이때 먼지백 (23) 을 분리하고 지퍼를 열어서 먼지백을 비우십시오.

## 작동

### 절단 깊이 설정하기



로터리 버튼 (19) 을 이용해 루팅 깊이를 지정할 수 있습니다. 로터리 버튼에는 6가지 크기의 비스킷 조인트가 맞물리는 고정 높이가 있습니다.

비스킷 조인트 및 루팅 깊이에 대한 고정 높이 지정:

고정 높이	비스킷 조인트	루팅 깊이(mm 단위) <sup>A)</sup>
0	No. 0	8
10	No. 10	10
20	No. 20	12.3
s	Simplex	13
D	Duplex	14.7
MAX	-	22

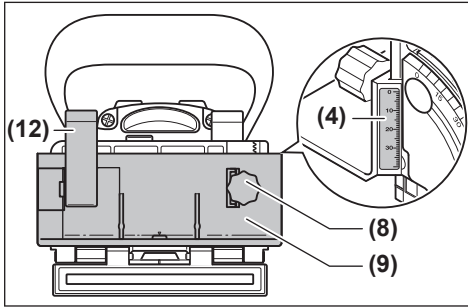
A) 직경 105 mm의 디스크 커터 사용 시 달성한 결과 루팅 깊이가 조절자는 평균값으로 설정되어 있습니다. 디스크 커터를 재연마해 사용하거나 직경이 작은 (< 105 mm) 디스크 커터를 사용하는 경우 공차로 인해 루팅 깊이도 재조정해야 합니다. 이때 잠금 너트 (20) 를 푸십시오. 조정 나사 (21) 를 시계 방향으로 돌려 루팅 깊이를 줄이거나, 시계 반대 방향으로 돌려 늘릴 수 있습니다. 테스트 작업을 통해 설정된 루팅 깊이를 점검하십시오. 이어서 잠금 너트 (20) 를 다시 잘 돌려서 조이십시오.

### 높이 조절 스톱퍼 설정하기

높이 조절 스톱퍼 (9) 를 이용해 공작물 상부와 루팅 작업할 홈 사이의 간격을 지정할 수 있습니다.

높이 조절 스톱퍼 (9) 를 조립하려면 이 스톱퍼를 각도 스톱퍼 (18) 에 놓고, 로터리 버튼 (8) 을 이용해 각도 스톱퍼의 가이드 안으로 돌려 넣으십시오.

**지침:** 설치 중에 힘을 가하지 마십시오! 스톱퍼 (9) 가 올바른 위치에 있으면 원활하게 움직입니다.



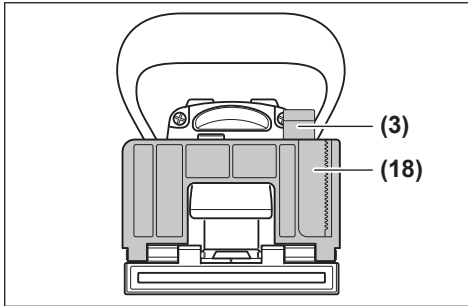
로터리 버튼 (8) 을 이용해 높이 눈금 (4) 에서 원하는 간격을 설정하십시오. 그런 다음 클램핑 레버 (12) 를 조이십시오.

흠이 공작물 중앙에 위치하도록 높이 조절 스토퍼를 공작물 두께의 절반으로 설정해야 합니다. 예시: 공작물의 두께가 18 mm인 경우, 높이 눈금에서 9 mm를 설정하십시오.

높이 조절 스토퍼 (9) 를 분리하려면 클램핑 레버 (12) 를 풀고 로터리 버튼 (8) 을 이용해 각도 스토퍼 (18) 에서 위로 빼내십시오.

### 루팅 각도 설정하기

각도 스토퍼 (18) 로 마이터 각도를 간편하게 루팅할 수 있습니다.



각도 스토퍼 (18) 를 조정하려면 클램핑 레버 (3) 를 푸십시오. 각도 눈금 (5) 에서 원하는 각도가 설정될 때까지 각도 스토퍼를 기울이십시오(0°, 30°, 45°, 60° 및 90°에 고정점이 있습니다). 그런 다음 클램핑 레버 (3) 를 조이십시오.

▶ 루팅 각도 조정 후에는 높이 조절 스토퍼 (9) 는 물론 부착 플레이트 (17) 가 디스크 커터의 출력 부분에 있지 **않은지** 확인하십시오. 점검하려면 전동공구의 전원이 꺼진 상태에서 디스크 커터가 보일 때까지 커터 출구를 테이블 모서리 등에 대고 누르십시오. 디스크 커터가 최대한 확장된 상태에서 높이 조절 스토퍼 (9) 및 부착 플레이트 (17) 를 건드리지 않아야 합니다.

### 기계 시동

- ▶ 전동공구에 각종 작업(예: 유지보수, 공구 교체 등)을 진행하기 전에 항상 배터리를 전동공구에서 분리하십시오. 실수로 전원 스위치가 작동하게 되면 부상을 입을 위험이 있습니다.
- ▶ 전동공구는 베이스 플레이트 (34) 가 클램핑 스크류 (33) 및 잠금 와셔 (32) 로 안전하게 잠긴 상태에서만 전원을 켤 수 있습니다.
- ▶ 전원을 켜기 전에 모터 유닛의 자동 리셋 기능이 제대로 작동하는지 확인하십시오. 디스크 커터가 보일 때까지 루팅 출구를 테이블 모서리 등에 대고 누르십시오. 압력이 느슨해질 경우 디스크 커터가 베이스 플레이트 안으로 완전히 들어가야 합니다.

### 전원 켜기/끄기

전동공구의 전원을 켜려면 전원 스위치 (2) 를 앞으로 민 후 앞쪽을 아래로 눌러 잠그십시오.

전동공구의 전원을 끄려면 뒤쪽의 전원 스위치 (2) 를 눌러 스위치가 꺼짐 위치로 되돌아가게 하십시오.

### 재시동 보호장치

재시동 보호장치는 전원이 차단되었다가 다시 들어온 경우 전동공구가 임의로 다시 작동하는 것을 방지합니다.

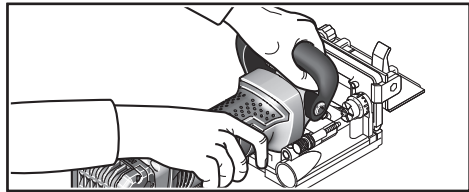
전동공구를 다시 작동하려면 전원 스위치 (2) 를 꺼짐 위치로 돌린 후에 다시 스위치를 켜십시오.

### 소프트 스타트 기능

전자식 소프트 스타트 기능이 있어 스위치를 켤 때 토크를 제한하여 모터의 수명을 연장합니다.

### 사용 방법

- ▶ 전동공구를 두 손으로 꼭 잡고 안전한 자세로 작업하십시오. 전동공구는 두 손으로 사용하면 더 안전합니다.
- ▶ 루팅 작업 영역 및 디스크 커터에 손을 대지 마십시오.



작업 시 한손으로 손잡이 (1) 를 잡고, 다른 한손으로 보조 손잡이 (15) 를 잡으십시오.

▶ 전동공구를 켜 상태에서만 작업물에 서서히 접근하십시오. 그렇지 않으면 톱날이 작업물에 걸리면서 반동이 생길 위험이 있습니다.

일정한 속도로 밀면서 루팅 작업을 하십시오.

### 루팅 위치 지정하기

각도 및 높이 스토퍼의 수직 중심 표시 (11) 가 루팅의 중심을 표시합니다(디스크 커터에 수직으로).

최대 루팅 작업폭은 높이 조절 스톱퍼 (9) 의 양쪽 표시 (10) 를 통해 표시됩니다.

높이를 정할 때 디스크 커터의 수평 중심을 나타내는 베이스 플레이트의 수평 중심 표시 (6) 가 도움이 됩니다.

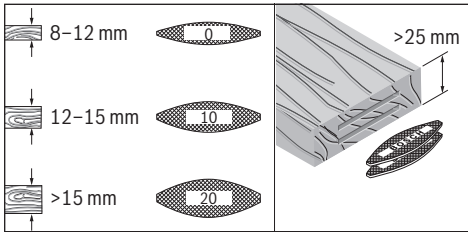
전동공구 하우징 위에 화살표 (13) 가 디스크 커터의 회전 방향이 표시되어 있습니다.

**홈 조인트 루팅 작업하기**

다음 조인트 유형에 대한 예시는 그래픽 페이지에서 확인할 수 있습니다.

- 코너 조인트: 각도 스톱퍼 이용(그림 C 참조), 높이 조절 스톱퍼 이용(그림 D 참조)
- 마이터 조인트: 각도 스톱퍼 이용(그림 E 참조), 높이 조절 스톱퍼 이용(그림 F 참조)
- 종방향 및 횡방향 조인트: 각도 스톱퍼 이용(그림 G 참조), 높이 조절 스톱퍼 이용(그림 H 참조)
- 프레임 조인트: 그림 I 참조
- 중앙 벽면 조인트: 그림 J 참조

**비스킷 조인트 선택하기**



견고하게 연결될 수 있도록 최대 크기의 비스킷 조인트(박판)를 사용하십시오. 보쉬 액세서리 제품군에는 적합한 비스킷 조인트가 포함되어 있습니다 (사용 설명서 뒤쪽의 액세서리 페이지 참조).

**얇은 공작물 루팅 작업하기(그림 K 참조)**

16 mm 두께 미만의 공작물을 루팅 작업할 때는 부착 플레이트 (17) 를 각도 스톱퍼 (18) 위에 끼우십시오. 이렇게 하면 홈이 공작물 상단에 너무 가깝게 위치하지 않습니다. 수평 루팅 위치를 계산할 때는 부착 플레이트의 두께를 고려하십시오.

얇은 공작물의 마이터 조인트에서도 부착 플레이트 (17) 를 사용해 홈이 너무 깊어지지 않도록 하십시오.

**폭이 좁은 공작물 루팅하기**

폭이 좁은 공작물 루팅 작업 시 가능한 경우 높이 조절 스톱퍼 (9) 를 사용하십시오. 그 위에 있는 최대 루팅 작업폭 (10) 표시가 공작물 안에 위치하는지 확인하십시오.

**보수 정비 및 서비스**

**보수 정비 및 유지**

- ▶ 전동공구에 각종 작업(예: 유지보수, 공구 교체 등)을 진행하기 전에 항상 배터리를 전동공구에

서 분리하십시오. 실수로 전원 스위치가 작동하게 되면 부상을 입을 위험이 있습니다.

**▶ 안전하고 올바른 작동을 위하여 전동공구와 전동공구의 통풍구를 항상 깨끗이 하십시오.**

필요에 따라 가이드를 청소하고 윤활제를 바르십시오. 이때 비수지성 오일만 사용하십시오(예: 재봉틀 기름).

**클램핑 레버 다시 조이기**

필요한 경우 클램핑 레버 (3) 및 (12) 의 체결력을 재조정하십시오. 이를 위해 클램핑 레버를 풀고 나사를 푸십시오. 클램핑 레버를 시계 반대 방향으로 30° 이상 돌린 후 다시 조이십시오.

**AS 센터 및 사용 문의**

AS 센터에서는 귀하 제품의 수리 및 보수정비, 그리고 부품에 관한 문의를 받고 있습니다. 대체 부품에 관한 분해 조립도 및 정보는 인터넷에서도 찾아볼 수 있습니다 - [www.bosch-pt.com](http://www.bosch-pt.com)

보쉬 사용 문의 팀에서는 보쉬의 제품 및 해당 액세서리에 관한 질문에 기꺼이 답변 드릴 것입니다.

문의나 대체 부품 주문 시에는 반드시 제품 내임 플레이트에 있는 10자리의 부품번호를 알려 주십시오.

콜센터  
080-955-0909

다른 AS 센터 주소는 아래 사이트에서 확인할 수 있습니다:

[www.bosch-pt.com/serviceaddresses](http://www.bosch-pt.com/serviceaddresses)

**운반**

권장하는 리튬이온 배터리는 위험물 관련 규정을 따릅니다. 배터리는 별도의 요구 사항 없이 사용자가 직접 도로 상에서 운반할 수 있습니다.

(항공 운송이나 운송 회사 등) 제3자를 통해 운반할 경우 포장과 표기에 관한 특별한 요구 사항을 준수해야 합니다. 이 경우 발송 준비를 위해 위험물 전문가와 상담해야 합니다.

표면이 손상되지 않은 배터리만 사용하십시오. 배터리의 접촉 단자면을 덮어 붙인 상태로 내부에서 움직이지 않도록 배터리를 포장하십시오. 또한 이와 관련한 국내 규정을 준수하십시오.

**처리**



전동공구, 배터리, 액세서리 및 포장은 환경 친화적인 방법으로 재활용할 수 있도록 분류하십시오.



전동공구와 충전용 배터리/배터리를 가정용 쓰레기로 처리하지 마십시오!

**충전용 배터리/배터리:**

**리튬이온:**

운반 단락에 나와 있는 지침을 참고하십시오 (참조 "운반", 페이지 245).

استعمال كابل تمديد مخصص للاستعمال في الأماكن المكشوفة من خطر الصدمات الكهربائية. **إن لم يكن بالإمكان تجنب تشغيل العدة الكهربائية في الأجواء الرطبة، فاستخدم مفتاح للوقاية من التيار المتخلف.** إن استخدام مفتاح للوقاية من التيار المتخلف يقلل خطر الصدمات الكهربائية.

#### أمان الأشخاص

- ❖ **كن يقظا وانتبه إلى ما تفعله واستخدم العدة الكهربائية بتعقل.** لا تستخدم عدة كهربائية عندما تكون متعبا أو عندما تكون تحت تأثير المخدرات أو الكحول أو الأدوية. عدم الانتباه للحظة واحدة عند استخدام العدة الكهربائية قد يؤدي إلى إصابات خطيرة.
- ❖ **قم بارتداء تجهيزات الحماية الشخصية.** وارتد دائما نظارات واقية. إن ارتداء تجهيزات الحماية الشخصية، كقناع الوقاية من الغبار وأحذية الأمان الواقية من الانزلاق والحدوث أو واقية الأذنين، حسب ظروف استعمال العدة الكهربائية، يقلل من خطر الإصابة بجروح.
- ❖ **تجنب التشغيل بشكل غير مقصود.** تأكد من كون العدة الكهربائية مطفاة قبل توصيلها بالتيار الكهربائي و/أو بالمركم، وقبل رفعها أو حملها. إن كنت تضع إصبعك على المفتاح أثناء حمل العدة الكهربائية أو إن وصلت على الشبكة الكهربائية بينما المفتاح على وضع التشغيل، فقد يؤدي هذا إلى وقوع الحوادث.
- ❖ **انزع أي أداة ضبط أو مفتاح ربط قبل تشغيل العدة الكهربائية.** قد يؤدي ترك أداة أو مفتاح في جزء دوار من الجهاز إلى الإصابة بجروح.
- ❖ **تجنب أوضاع الجسم غير الطبيعية.** قف بأمان وحافظ على توازنك دائما. سيسمح لك ذلك بالتمكك في الجهاز بشكل أفضل في المواقع غير المتوقعة.
- ❖ **قم بارتداء ثياب مناسبة.** لا ترتد الثياب الفضفاضة أو الحلى المتدلية. حافظ على إبقاء الشعر والثياب والقفازات على بعد عن أجزاء الجهاز المتحركة. قد تتشابك الثياب الفضفاضة والملى والشعر الطويل بالأجزاء المتحركة.
- ❖ **في حالة التزود بتجهيزات شفت وتجميع الغبار، فتأكد من أنها موصلة ومستخدمة بشكل سليم.** قد يقلل استخدام تجهيزات شفت الغبار من المخاطر الناتجة عن الغبار.
- ❖ **استخدام العدة الكهربائية والعناية بها**
  - ❖ **لا تفرط في تحميل الجهاز.** استخدم لتنفيد أشغالك العدة الكهربائية المخصصة لذلك. استخدام العدة الكهربائية الصحيحة سنجز العمل بصور أفضل وأكثر أمانا بالمعدل الذي صممت من أجله.
  - ❖ **لا تستخدم العدة الكهربائية إن كان مفتاح تشغيلها معطل.** العدة الكهربائية التي لم يعد من الممكن التحكم بها عن طريق مفتاح التشغيل والإطفاء تعتبر خطيرة ويجب أن يتم إصلاحها.
  - ❖ **افصل القابس من المقبس و/أو انزع المركم من العدة الكهربائية قبل إجراء أي أعمال الضبط على الجهاز وقبل استبدال التوابع أو**

## عربي

### إرشادات الأمان

#### تحذيرات أمان عامة للعدد الكهربائية

#### اقرأ جميع تحذيرات الأمان والتعليمات. عدم مراعاة

تحذيرات الأمان وعدم اتباع التعليمات قد يؤدي إلى الصدمات الكهربائية و/أو نشوب حرائق و/أو الإصابة بجروح خطيرة. احتفظ بجميع تحذيرات الأمان والتعليمات للرجوع إليها فيما بعد.

يقصد بمصطلح «العدة الكهربائية» المستخدم في تحذيرات الأمان، العدد الكهربائية الموصلة بالشبكة الكهربائية (بواسطة كابل الشبكة الكهربائية) وأيضا العدد الكهربائية المشغلة بمركم (دون كابل الشبكة الكهربائية).

#### الأمان بمكان العمل

- ❖ **احرص على أن يكون مكان العمل نظيفا ومضاء بشكل جيد.** الفوضى في مكان العمل ونطاقات العمل غير المضاءة قد تؤدي إلى وقوع الحوادث.
- ❖ **لا تشغل العدة الكهربائية في أجواء معرضة لخطر الانفجار، مثل الأماكن التي تتوفر فيها السوائل أو الغازات أو الأبخرة القابلة للاشتعال.** العدد الكهربائية تولد شررا قد يتسبب في إشعال الأبخرة والأبخرة.
- ❖ **احرص على بقاء الأطفال وغيرهم من الأشخاص بعيدا عند تشغيل العدة الكهربائية.** تشتت الانتباه قد يتسبب في فقدان السيطرة على الجهاز.

#### الأمان الكهربائي

- ❖ **يجب أن تكون قوابس العدد الكهربائية متلائمة مع المقابس.** لا يجوز تعديل القابس بأي صورة من الصور. لا تستعمل القوابس المهيأة مع العدد الكهربائية المؤرصة (ذات طرف أرضي). تقلل القوابس التي لم يتم تعديلها والمقابس المتلائمة من خطر الصدمات الكهربائية.
- ❖ **تجنب ملامسة جسمك للأسطح المؤرصة كالأنابيب والمبردات والمواقد أو التلجالات.** يزداد خطر الصدمات الكهربائية عندما يكون جسمك مؤرّض أو موصل بالأرضي.
- ❖ **أبعد العدد الكهربائية عن الأمطار أو الرطوبة.** يزداد خطر الصدمات الكهربائية إن تسرب الماء إلى داخل العدة الكهربائية.
- ❖ **لا تسئ استعمال الكابل.** لا تستخدم الكابل في حمل العدة الكهربائية أو سحبها أو سحب القابس من المقبس. احرص على إبعاد الكابل عن الحرارة والزيت والحواف الحادة أو الأجزاء المتحركة. تزيد الكابلات التالفة أو المتشابكة من خطر الصدمات الكهربائية.
- ❖ **عند استخدام العدة الكهربائية خارج المنزل** اقتصر على استخدام كابلات التمديد الصالحة للاستعمال في الأماكن المكشوفة. يقلل



## تحذيرات الأمان الخاصة بماكينات السحج

- ◀ يجب أن تكون السرعة الاسمية للقاطعات القرصية تساوي السرعة المكتوبة على العدة على الأقل. القاطعات القرصية التي تدور بسرعة تزيد عن سرعة المعدة قد تطير بعيداً، وتنتسب في حدوث إصابات.
- ◀ يجب استخدام الواقبة دائماً. تعمل الواقبة على حماية المشغل من شطايا القاطعة القرصية في حالة انكسارها أو التلامس غير المقصود مع القاطعة القرصية.
- ◀ استخدم دائماً لقم فرز قرصية بالمقاس الصحيح وتجويف تركيب مناسب. لقم الفرز القرصية التي لا تلائم أجزاء تركيب عدة الفرز تدور بشكل غير منتظم وتؤدي إلى فقدان التحكم.
- ◀ وجه العدة الكهربائية نحو قطعة الشغل فقط عندما تكون في حالة التشغيل. قد يتشكل خطر الصدمات الارتدادية إن تكلبت عدة الشغل في قطعة الشغل.
- ◀ لا تقترب بيدك من مجال الفرز ومن لقمة الفرز. أمسك المقبض الإضافي بواسطة يدك الثانية. عندما تقبض على ماكينة الفرز بكلتا اليدين، فلن يمكن إصابتها من قبل لقمة الفرز.
- ◀ لا تقوم بالتفريز أبداً عبر القطع المعدنية أو المسامير واللواكب. قد تتلف لقمة الفرز، فتؤدي إلى اهتزازات زائدة.
- ◀ استخدم أجهزة تنقيب ملائمة للعثور على خطوط الإمداد غير الظاهرة، أو استعن بشركة الإمداد المحلية. ملامسة الخطوط الكهربائية قد تؤدي إلى اندلاع النار وإلى الصدمات الكهربائية. حدوث أضرار بخطر الغاز قد يؤدي إلى حدوث انفجارات. اختراق خط الماء يتسبب في وقوع أضرار مادية.
- ◀ لا تستخدم لقم الفرز الثالثة أو الثالثة. إن لقم الفرز الثالثة أو الثالثة تنتج احتكاك زائد، وقد تنقمت وتؤدي إلى اختلال التوازن.
- ◀ أمسك العدة الكهربائية جيداً بكلتا اليدين عند العمل، واحرص على أن تكون في وضعية ثابتة. يتم توجيه العدة الكهربائية بأمان بواسطة اليدين الاثنتين.
- ◀ احرص على تأمين قطعة الشغل. قطعة الشغل المثبتة بواسطة تجهيزة شد أو بواسطة الملزمة مثبتة بأمان أكبر مما لو تم الإمساك بها بواسطة يدك.
- ◀ انتظر إلى أن تتوقف العدة الكهربائية عن الحركة قبل أن تضعها جانباً. قد تتكلم عدة الشغل فتؤدي إلى فقدان السيطرة على العدة الكهربائية.
- ◀ استخدم دائماً المقبض الإضافي المورد مع العدة الكهربائية. إن فقدان التحكم قد يؤدي إلى حدوث إصابات.
- ◀ اقتصر على استخدام عدد الشغل المذكورة في دليل التشغيل هذا. لا تستخدم أقراص قطع أو أنصال المناشير الدائرية.
- ◀ تأكد قبل التشغيل من الثبات الجيد للقمة الفرز القرصية.

- ◀ قبل تخزين العدد الكهربائية. تقلل هذه الإجراءات وقائية من خطر تشغيل العدة الكهربائية بشكل غير مقصود.
- ◀ احتفظ بالعدد الكهربائية التي لا يتم استخدامها بعيداً عن متناول الأطفال. لا تسمح باستخدام العدة الكهربائية لمن لا خبرة له بها أو لمن لم يقرأ تلك التعليمات. العدد الكهربائية خطيرة إن تم استخدامها من قبل أشخاص دون خبرة.
- ◀ احرص على صيانة العدد الكهربائية. تأكد أن أجزاء الجهاز المتحركة مركبة بشكل سليم وغير مستعصبة الحركة، وتفحص ما إن كانت هناك أجزاء مكسورة أو في حالة تؤثر على سلامة أداء العدة الكهربائية. ينبغي إصلاح هذه الأجزاء التالفة قبل إعادة تشغيل الجهاز. الكثير من الحوادث مصدرها العدد الكهربائية التي تتم صيانتها بشكل ردي.
- ◀ احرص على إبقاء عدد القطع نظيفة وحادة. إن عدد القطع ذات حواف القطع المادة التي تتم صيانتها بعناية تتكلم بشكل أقل ويمكن توجيهها بشكل أيسر.
- ◀ استخدم العدد الكهربائية والتوابع وربش الشغل إلخ، وفقاً لهذه التعليمات. تراعى أثناء ذلك ظروف الشغل والعمل المراد تنفيذه. استخدام العدد الكهربائية لغير الأعمال المخصصة لأجلها قد يؤدي إلى حدوث الحلات الخطيرة.
- ◀ استخدام العدد المزودة بمركم والعناية بها
- ◀ إشن المراكم فقط في أجهزة الشحن التي أوصت الجهة الصانعة باستخدامها. قد يتسبب جهاز الشحن المخصص لنوع معين من المراكم في خطر الحريق إن تم استخدامه مع نوع آخر من المراكم.
- ◀ استخدم العدد الكهربائية فقط مع المراكم المصممة لهذا الغرض. قد يؤدي استخدام المراكم الأخرى إلى إصابات وإلى خطر نشوب الحرائق.
- ◀ حافظ على إبعاد المرمك الذي لا يتم استعماله عن القطع المعدنية مثل مشابك الورق وقطع النقود المعدنية والمفاتيح والمسامير واللواكب أو غيرها من الأغراض المعدنية الصغيرة التي قد تتسبب في توصيل الملامسين ببعضهما البعض. قد يؤدي تقصير الدارة الكهربائية بين ملامسي المرمك إلى الإصابة بحروق أو إلى اندلاع النار.
- ◀ قد يتسرب السائل من المرمك في حالة سوء الاستعمال. تجنب ملامسته. في حال ملامسته بشكل غير مقصود اشطف الجزء المصاب بالماء. إن وصل السائل إلى العينين، استشر الطبيب بالإضافة إلى ذلك. قد يؤدي سائل المرمك المتسرب إلى تهيج البشرة أو إلى الاحتراق.
- ◀ الخدمة
- ◀ احرص على إصلاح عدتك الكهربائية فقط بواسطة الفنيين المتخصصين وباستعمال قطع الغيار الأصلية فقط. يضمن ذلك المحافظة على أمان الجهاز.

- (8) المفتاح الدوار للمصد القابل لضبط الارتفاع  
 (9) المصد القابل لضبط الارتفاع  
 (10) علامة عرض لقمة الفرز  
 (11) علامة المركز الرأسية  
 (12) ذراع زنق المصد القابل لضبط الارتفاع  
 (13) سهم اتجاه التدوير على جسم العدة  
 (14) زر تثبيت محور الدوران  
 (15) مقبض إضافي (سطح قبض معزول)  
 (16) المرمك<sup>a</sup>  
 (17) مسطرة تدعيم  
 (18) المصد الزاوي  
 (19) المفتاح الدوار لضبط عمق التفريز  
 (20) صامولة تأمين ضبط عمق التفريز  
 (21) لولب ضبط عمق التفريز  
 (22) فوهة الشفط  
 (23) كيس الغبار  
 (24) مفتاح ربط برأسين  
 (25) صامولة الشد  
 (26) قرص تفريز  
 (27) سهم اتجاه تدوير قرص التفريز  
 (28) حلقة التمرکز بشفة التثبيت  
 (29) شفة التثبيت  
 (30) محور دوران التفريز  
 (31) سهم اتجاه دوران محور دوران التفريز  
 (32) قرص تأمين صفيحة القاعدة  
 (33) لولب زنق صفيحة القاعدة  
 (34) صفيحة القاعدة  
 (35) زر فك إقفال المرمك<sup>a</sup>  
 a هذه التوابع ليست ضمن نطاق التوريد القياسي.  
 نطاق التوريد محدد على العبوة.

## البيانات الفنية

ماكينة تفريز أسنة التعشيق المفلحة		رقم الصنف
GFF 18V-22		3 601 F20 1..
18	فلط=	الجهد الاسمي
11000	دقيقة <sup>1</sup>	عدد اللفات اللاحملي المقدر <sup>(A)</sup>
22	مم	عمق التفريز الأقصى <sup>(B)</sup>
M10 x 1,25	مم	قلاووظ محور الدوران
22	مم	قطر تجويف قرص التفريز
105	مم	أقصى قطر لقرص التفريز
4	مم	أقصى سمك لقطر التفريز
4,0-3,0	كجم	الوزن حسب EPTA- Procedure 01:2014 <sup>(C)</sup>
35+ ... 0	م°	درجة الحرارة المحيطة الموصى بها عند الشحن

- ◀ اضغط على زر تثبيت محور الدوران فقط بينما العدة الكهربائية متوقفة. وإلا، فقد تتعرض العدة الكهربائية لأضرار.
- ◀ لا تستخدم العدة الكهربائية إلا مع تركيب تجهيزه التأمين ضد الانزلاق. وبذلك يتم ضمان تنفيذ الأعمال بالعدة الكهربائية بدقة.
- ◀ قد تنطلق أبخرة عند تلف المرمك واستخدامه بطريقة غير ملائمة. يمكن أن يحترق المرمك أو يتعرض للانفجار. أمن توفير الهواء النقي وراجع الطبيب إن شعرت بشكوى. قد تهيج هذه الأبخرة المجاري التنفسية.
- ◀ لا تقم بتعديل المرمك أو فتحه. يتشكل خطر حدوث قفلة كهربائية.
- ◀ يمكن أن يتعرض المرمك لأضرار من خلال الأشياء المدببة مثل المسامير والمفكات أو من خلال تأثير القوى الخارجية. وقد يؤدي هذا إلى تقصير الدائرة الكهربائية الداخلية واحترق المرمك أو خروج الأدخنة منه أو انفجاره وتعرضه لسخونة مفرطة.
- ◀ اقتصر على استخدام المرمك في منتجات الجهة الصانعة. يتم حماية المرمك من فرط التخميل الخطير بهذه الطريقة فقط دون غيرها.
- احرص على حماية المرمك من الحرارة، بما ذلك التعرض لأشعة الشمس باستمرار ومن النار والاتساخ والماء والرطوبة. حيث ينشأ خطر الانفجار وخطر حدوث دائرة قصر.



## وصف المنتج والأداء

اقرأ جميع إرشادات الأمان والتعليمات. ارتكاب الأخطاء عند تطبيق إرشادات الأمان والتعليمات، قد يؤدي إلى حدوث صدمات الكهربائية أو إلى نشوب الحرائق و/أو الإصابة بجروح خطيرة.



يرجى الرجوع إلى الصور الموجودة في الجزء الأول من دليل التشغيل.

## الاستعمال المخصص

تم تصميم العدة الكهربائية لإنشاء أحاديدي لتوصيلات أسنة التعشيق المفلحة في ألواح الخشب المبيبي والخشب الصلب واللين والخشب الرقائقي والألواح اللبيفية.

## الأجزاء المصورة

يشير ترقيم الأجزاء المصورة إلى الصورة المعروضة للعدة الكهربائية في صفحة الرسوم.

- (1) مقبض (مقبض مسك معزول)
- (2) مفتاح التشغيل والإطفاء
- (3) ذراع زنق المصد الزاوي
- (4) مقياس الارتفاع
- (5) مقياس الزوايا
- (6) علامة المركز الأفقية
- (7) تجهيزه التأمين ضد الانزلاق

إذا لم يضيء أي مصباح دايمود بعد الضغط على زر مبيّن حالة الشحن، فهذا يعني أن المرمك تالف ويجب تغييره.

### نوع المرمك GBA 18V...



السعة	لمبة LED
100-60 %	ضوء مستمر 3 × أخضر
60-30 %	ضوء مستمر 2 × أخضر
30-5 %	ضوء مستمر 1 × أخضر
5-0 %	ضوء وماض 1 × أخضر

### نوع المرمك ProCORE18V...



السعة	لمبة LED
100-80 %	ضوء مستمر 5 × أخضر
80-60 %	ضوء مستمر 4 × أخضر
60-40 %	ضوء مستمر 3 × أخضر
40-20 %	ضوء مستمر 2 × أخضر
20-5 %	ضوء مستمر 1 × أخضر
5-0 %	ضوء وماض 1 × أخضر

### ملاحظات للتعامل مع المرمك بطريقة مثالية

قم بحماية المرمك من الرطوبة والماء. لا تقم بتخزين المرمك إلا في نطاق درجة حرارة يقع بين 20-°م وحتى 50°م. لا تترك المرمك في السيارة في فصل الصيف مثلاً. نظف فتحات التهوية بالمرمك من فترة لأخرى، بواسطة فرشاة طرية ونظيفة وجافة. إذا انخفضت فترة التشغيل بعد الشحن بدرجة كبيرة فهذا يعني أن المرمك قد استهلك وأنه يجب استبداله. تراعى الإرشادات عند التخلص من العدد.

### التركيب

#### تركيب/استبدال قرص التفريز (انظر الصور A-B)

- ◀ أخرج المرمك من العدة الكهربائية قبل إجراء أي أعمال على العدة الكهربائية (على سبيل المثال الصيانة، واستبدال العدد، وما شابه). هناك خطر إصابة بجروح في حالة الضغط على مفتاح التشغيل والإطفاء بشكل غير مقصود.
- ◀ ينصح بارتداء قفازات واقية عند تركيب واستبدال أقراص التفريز.
- ◀ قم بحماية أقراص التفريز من الدفع والصدمات.

### ماكينة تفريز السنّة التحشيق المفلطحة

GFF 18V-22	°م	درجة الحرارة المحيطة المسموح به عند التشغيل <sup>(D)</sup> وعند التخزين
50+ ... 15-		
GBA 18V...		المراكم الموصى بها
ProCORE18V...		
GAL 18...		أجهزة الشحن الموصى بها
GAX 18...		
GAL 36...		

(A) لا يجوز أن يتخطى عدد اللفات اللاحملي الفعلي عدد اللفات اللاحملي المقدر وهذا السبب فهو أقل.

(B) تصل بقرص تفريز بقطر 105 مم

(C) حسب المرمك المُستخدَم

(D) قدرة محدودة في درجات الحرارة > 0°م

قد تختلف القيم حسب المنتج وظروف الاستخدام والبيئة. المزيد من

المعلومات على موقع الإنترنت [www.bosch-professional.com/wac](http://www.bosch-professional.com/wac)

### مرمك

تبيع شركة **Bosch** العدد الكهربائية العاملة بمرمك دون مرمك أيضاً. يمكنك أن تعرف من العبوة ما إذا كان المرمك موجود ضمن مجموعة التجهيزات الموردة مع العدة الكهربائية الخاصة بك.

### شحن المرمك

◀ اقتصِر على استخدام أجهزة الشحن المذكورة في المواصفات الفنية. أجهزة الشحن هذه دون غيرها هي المتوائمة مع مرمك أيونات الليثيوم المستخدم في عدتك الكهربائية.

**ملحوظة:** يتم تسليم مراكم أيونات الليثيوم مشحونة جزئياً وفقاً للوائح النقل الدولية. لضمان قدرة أداء المرمك الكاملة، يتوجب شحن المرمك بشكل كامل قبل الاستعمال لأول مرة.

### تركيب المرمك

أدخل المرمك المشحون في موضع تثبيت المرمك إلى أن يثبت بشكل ملموس.

### نزع المرمك

**ملحوظة:** لا تخرج المرمك إلا والعدة الكهربائية متوقفة.

لخلع المرمك اضغط على زر تحرير المرمك وأخرج المرمك. لا تستخدم القوة أثناء ذلك.

يمتاز المرمك بدرجتى إقفال اثنتين، تمنعان سقوط المرمك للخارج في حال ضغط زر فك إقفال المرمك بشكل غير مقصود. يتم تثبيت المرمك بواسطة نابض ما دام مركباً في العدة الكهربائية.

### مبيّن حالة شحن المرمك

تشير مصابيح الدايمود الخضراء الخاصة بمبيّن حالة شحن المرمك لحالة شحن المرمك. لأسباب تتعلق بالسلامة فإنه لا يمكن الاستعلام عن حالة الشحن إلا والعدة الكهربائية متوقفة.

اضغط على زر مبيّن حالة الشحن أو لعرض حالة الشحن. يمكن هذا أيضاً والمرمك مخرج.

- التي تحتوي على الأسبستوس من قبل العمال المتخصصين فقط دون غيرهم.
- استخدم شافطة غبار ملائمة للمادة قدر الإمكان.
- حافظ على تهوية مكان الشغل بشكل جيد.
- ينصح بارتداء قناع وقاية للتنفس بفئة المرشح P2. تراعى الأحكام السارية في بلدكم بالنسبة للمواد المرغوب معالجتها.
- ◀ **تجنب تراكم الغبار بمكان العمل.** يجوز أن تشتعل الأغبرة بسهولة.

قم عند الحاجة بتنظيف فوهة الشفط (22). لهذا الغرض افتح صفيحة القاعدة (34) (انظر „تركيب/ استبدال قرص التفريز (انظر الصور A-B)“، الصفحة 249) و قم برك فوهة الشفط.

### الشفط الخارجي (انظر صفحة التوابع)

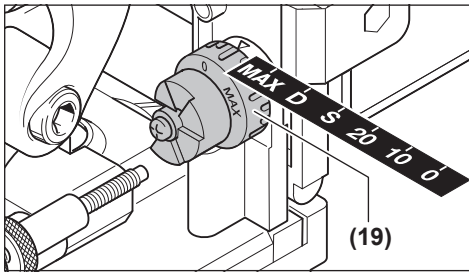
- قم بتركيب فوهة خرطوم الشفط (التوابع) من خلال إدارتها قليلاً على فوهة الشفط (22). قم بتوصيل خرطوم الشفط بشفاط الغبار.
- يجب أن تصلح شافطة الغبار الخوائية للاستعمال مع مادة الشغل المرغوب معالجتها.
- استخدم شافطة غبار خوائية خاصة عند شفط الأغبرة المضرة بالصحة أو المسببة للسرطان أو شديدة الجفاف.

### الشفط الذاتي مع استخدام كيس غبار (انظر صفحة التوابع)

- في أعمال التفريز الأصغر يمكن استخدام كيس الغبار (23).
- قم بتركيب فوهة كيس الغبار (23) من خلال إدارتها قليلاً على فوهة الشفط (22).
- قم بتفريغ كيس الغبار (23) في الوقت المناسب حتى يظل استقبال الغبار في وضع مثالي.
- لهذا الغرض اخلع كيس الغبار (23) وافتح السماب و قم بتفريغ كيس الغبار.

## التشغيل

### ضبط عمق الفرز



- باستخدام المفتاح الدوار (19) يمكنك تحديد عمق التفريز. يحتوي المفتاح الدوار على مستويات تثبيت لست مقاسات من السنّة التعشيق المفلطحة. تخصيص مستويات التثبيت للسنّة التعشيق المفلطحة وأعماق التفريز:

يمكن تشغيل العدة الكهربائية باستخدام قرص التفريز **Bosch 3 608 641 013** (القطر 105 مم) أو باستخدام قرص تفريز من المتوفر بالأسواق بنفس القطر أو أصغر (>105 مم).

- إذا لزم الأمر اضبط المصد الزاوي (18) على 0° (انظر „ضبط زاوية التفريز“، الصفحة 251) والمصد القابل لضبط الارتفاع (9) على الارتفاع الأقصى (انظر „ضبط المصد القابل لضبط الارتفاع“، الصفحة 251).

- أدر العدة الكهربائية مع صفيحة القاعدة (34) إلى أعلى.

- قم بحل لولب الزنق (33) بمقدار 3 لفات. اطو صفيحة القاعدة (34) إلى أعلى. قم بتثبيت العدة الكهربائية بحيث لا ترتد صفيحة القاعدة. اضغط على زر تثبيت محور الدوران (14) واحتفظ به مضغوطاً.

- قم بحل صامولة الشد (25) باستخدام مفتاح الربط ثنائي الرأس المجوف (24) و قم بفتحها.

- إذا لزم الأمر أخرج قرص التفريز الموجود (26) و قم بتنظيفه.

- إذا لزم الأمر أخرج شفة التثبيت الموجودة (29) و قم بتنظيفها.

- ضع شفة التثبيت (29) على محور دوران التفريز (30)، بحيث تكون حلقة التمرکز (28) (القطر 22 مم) لأعلى. يجب أن تثبت شفة التثبيت على الحافة المزوجة لمحرك دوران التفريز (وسيلة تأمين ضد الدوران الفاطئ).

- ضع قرص التفريز النظيف (26) كما هو موضح بالصورة على شفة التثبيت (29)، بحيث يكون سهم اتجاه الدوران (27) على قرص التفريز مرتباً، ومتطابقاً مع سهم اتجاه الدوران لمحرك دوران التفريز (31). يجب أن يثبت ثقب الحوض بقرص التفريز على حلقة التمرکز (28) لشفة التثبيت.

- اربط صامولة الشد (25) على محور دوران التفريز (30). اربط صامولة الشد بينما زر تثبيت محور الدوران (14) مضغوطاً بقوة باستخدام مفتاح ثنائي الفتحات (24).

◀ **تأكد مما إذا كان قرص التفريز مركباً بشكل صحيح ويمكن تدويره بحرية.**

- أغلق صفيحة القاعدة (34). انتبه إلى أن يكون قرص التأمين (32) فوق صفيحة القاعدة.

- أحكم ربط لولب الزنق (33).

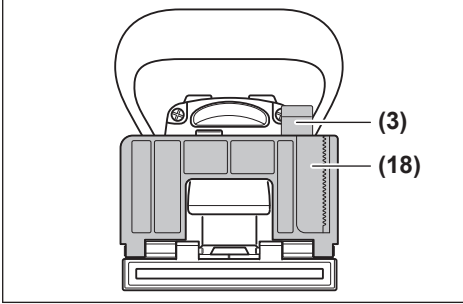
◀ **تأكد مما إذا كانت صفيحة القاعدة (34) مثبتة.**

### شفط الغبار/النشارة

- إن غبار بعض المواد كالبلاستيك الذي يحتوي على الرصاص، وبعض أنواع الخشب والفلزات والمعادن، قد تكون مضرة بالصحة. إن ملامسة أو استنشاق غبار قد يؤدي إلى أعراض حساسية و/أو إلى أمراض الجهاز التنفسي لدى المستخدم أو لدى الأشخاص المتواجدين على مقربة من المكان.
- تعتبر بعض الأغبرة المعينة، كأغبرة البلوط والزان، مسببة للسرطان، ولا سيما عند الارتباط بالمواد الإضافية لمعالجة الخشب (ملح حامض الكروميك، المواد الحافظة للخشب). يجوز أن يتم معالجة المواد

## ضبط زاوية التفريز

يتيح المصد الزاوي (18) التفريز السهل في الحواف المشطوبة.



لضبط المصد الزاوي (18) قم بحل ذراع الزنق (3). اقلب المصد الزاوي إلى أن يتم ضبط الزاوية على مقياس الزوايا (5) (مع الزاوية 0° و 30° و 45° و 60° و 90° توجد نقاط تثبيت). بعد ذلك اربط ذراع الزنق (3).

تأكد بعد ضبط زاوية التفريز من عدم تواجد المصد القابل لضبط الارتفاع (9) أو مسطرة التدعيم (17) في منطقة خروج قرص التفريز. للتحقق أثناء توقف العدة الكهربائية اضغط مخرج أداة التفريز على حافة الطاولة على سبيل المثال، إلى أن يصعب قرص التفريز مرتبًا. لا يجوز أن يلامس قرص التفريز المخرج حتى النهاية المصد القابل لضبط الارتفاع (9) أو مسطرة التدعيم (17).

## التشغيل

- ◀ أخرج المرمك من العدة الكهربائية قبل إجراء أي أعمال على العدة الكهربائية (على سبيل المثال الصيانة، واستبدال العدد، وما شابه). هناك خطر إصابة بجروح في حالة الضغط على مفتاح التشغيل والإطفاء بشكل غير مقصود.
- ◀ لا يجوز تشغيل العدة الكهربائية إلا إذا كانت صفيحة القاعدة (34) بواسطة لولب الزنق (33) وقرص التأمين (32).
- ◀ قبل التشغيل، تحقق مما إذا كانت إعادة الضبط التلقائي لوحدة المحرك تعمل بشكل صحيح. اضغط مخرج التفريز على حافة الطاولة، على سبيل المثال، إلى أن يصعب قرص التفريز مرتبًا. عندما ينخفض الضغط، يجب سحب قرص التفريز بالكامل إلى صفيحة القاعدة.

## التشغيل والإطفاء

لغرض تشغيل العدة الكهربائية اضغط على مفتاح التشغيل والإطفاء (2) إلى الأمام ثم اضغط عليه من الأمام لأسفل إلى تثبيت.

لغرض إيقاف العدة الكهربائية اضغط في الخلف على مفتاح التشغيل والإطفاء (2)، إلى أن يرتد إلى وضع الإيقاف.

## واقية إعادة التشغيل

تمنع واقية إعادة التشغيل إعادة تشغيل العدة الكهربائية دون تحكم بها عند عودة الإمداد بالتيار الكهربائي.

## مستوى التفريز لسان التعشيق عمق التفريز المفلطح

رقم	بوحدة مم	رقم	بوحدة مم
0	رقم 0	8	
10	رقم 10	10	
20	رقم 20	12,3	
S	Simplex	13	
D	Duplex	14,7	
	المد الأقصى	22	-

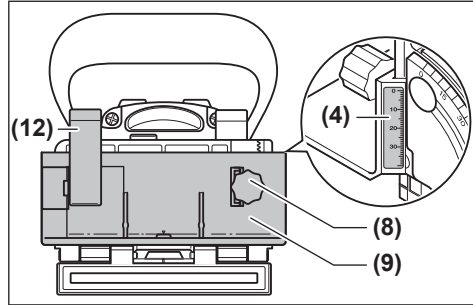
(A) تصل بقرص تفريز بقطر 105 مم يتم ضبط مصد عمق التفريز على قيمة متوسطة. نظرًا للتفاوتات يجب إعادة ضبط عمق التفريز في حالة استخدام أقراص التفريز المعاد شحذها أو استخدام أقراص التفريز ذات قطر أصغر (>105 مم). قم بحل صامولة التأمين (20). يمكنك تقليل عمق التفريز من خلال إدارة لولب الضبط (21) في اتجاه حركة عقارب الساعة، أو زيادته من خلال إدارته عكس اتجاه حركة عقارب الساعة. راجع عمق التفريز المضبوط من خلال عمل تفريزات تريبية. بعد ذلك أحكم ربط صامولة التأمين (20) مرة أخرى.

## ضبط المصد القابل لضبط الارتفاع

من خلال المصد القابل لضبط الارتفاع (9) يمكنك ضبط المسافة بين الجانب العلوي لقطعة الشغل والأخدود المراد تفريزه.

لت تركيب المصد القابل لضبط الارتفاع (9) قم بوضعه على المصد الزاوي (18) وأدره باستخدام المفتاح الدوار (8) إلى داخل الفتحة الموجودة في المصد الزاوي.

ملحوظة: لا تستخدم أي قوة في التركيب! في الوضع الصحيح يترك المصد (9) بسلاسة.



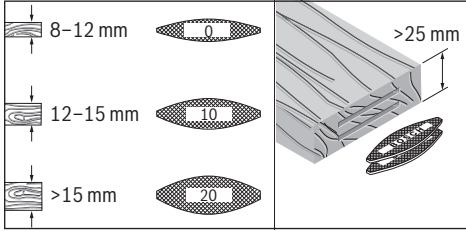
بواسطة المفتاح الدوار (8) اضبط المسافة المرغوبة على مقياس الارتفاع (4). بعد ذلك اربط ذراع الزنق (12).

حتى يتم وضع الأخدود في وسط قطعة الشغل، يجب ضبط المصد القابل لضبط الارتفاع على نصف شُمك قطعة الشغل.

مثال: مع قطعة الشغل ذات شُمك 18 مم اضبط مقياس الارتفاع على 9 مم.

لخلع المصد القابل لضبط الارتفاع (9) قم بحل ذراع الزنق (12) وأدر المصد باستخدام المفتاح الدوار (8) إلى أعلى لإخراجه من المصد الزاوي (18).

## اختيار لسان التعشيق المفلطح



للحصول على اتصال متين، استخدم أكبر أسنة لتعشيق مفلطحة ممكنة (شرائح). توفر بوش أسنة تعشيق مفلطحة مناسبة في برنامج التوايح الخاصة بها (راجع صفحة التوايح في نهاية دليل التشغيل).

## تفريز قطع الشغل الرقيقة (انظر الصورة K)

بالنسبة لتفريز قطع الشغل التي يقل سمكها عن 16 مم قم بتركيب مسطرة التدعيم (17) على المصد الزاوي (18). وهذا يضمن أن يكون الأخدود ليس قريباً جداً من الجزء العلوي من قطعة الشغل. عند حساب موضع التفريز الأفقي، ضع في اعتبارك سمك مسطرة التدعيم.

استخدم أيضاً مسطرة التدعيم (17) مع الوصلات المشطوفة بقطع الشغل الرقيقة، حتى لا يصعب الأخدود عميقاً للغاية.

## تفريز قطع الشغل الرفيعة

عند تفريز قطع الشغل الرفيعة استخدم المصد القابل لضبط الارتفاع (9) قدر الإمكان. احرص أن تكون علامات عرض التفريز الأقصى الموجودة عليه (10) واقعة داخل قطعة الشغل.

## الصيانة والخدمة

## الصيانة والتنظيف

أخرج المرمك من العدة الكهربائية قبل إجراء أي أعمال على العدة الكهربائية (على سبيل المثال الصيانة، واستبدال العدد، وما شابه). هناك خطر إصابة بجروح في حالة الضغط على مفتاح التشغيل والإطفاء بشكل غير مقصود.

حافظ على نظافة العدة الكهربائية وشقوق التهوية لكي تعمل بشكل جيد وأمن.

قم بتنظيف القضبان الدليلية وتزليقها عند الحاجة. اقتصر على استخدام الزيت الصمغي فقط (مثل زيت ماكينة الخياطة).

## إعادة شد ذراع الزنق

يمكنك إعادة ضبط قوة شد ذراع الزنق (3) و (12) عند الحاجة. ولهذا الغرض قم ببل ذراع الزنق وخلعه. قم بتركيب ذراع الزنق مع ترحيله بزاوية 30° على الأقل عكس اتجاه حركة عقارب الساعة ثم اربطه مرة أخرى.

## خدمة العملاء واستشارات الاستخدام

يجب مركز خدمة الزبائن على أسئلتكم بصدد تصليح وصيانة المنتج وأيضاً بما يخص قطع الغيار. ستجد الرسوم الممددة والمعلومات عن قطع الغيار

لكي تقوم بإعادة تشغيل العدة الكهربائية ينبغي أن تثبت مفتاح التشغيل والإطفاء (2) في وضع الإطفاء، ثم قم بتشغيل العدة الكهربائية مجدداً.

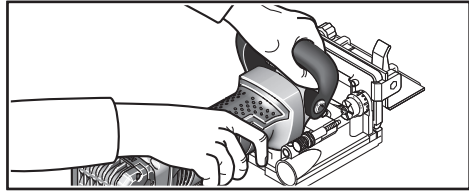
## البداية بإدارة هادئة

إن البدء بإدارة هادئة إلكترونياً يحد عزم الدوران عند التشغيل ويزيد من مدة صلاحية المرمك.

## إرشادات العمل

أمسك العدة الكهربائية جيداً بكلتا يديك عند العمل، واحرص على أن تكون في وضعية ثابتة. يتم توجيه العدة الكهربائية بأمان بواسطة اليدين اليمينيتين.

لا تقترب بيديك من مجال الفرز ومن قرص التفريز.



أمسك أثناء العمل المقبض اليدوي بإحدى يديك (1) والمقبض الإضافي باليد الأخرى (15).

وجه العدة الكهربائية نحو قطعة الشغل فقط عندما تكون في حالة التشغيل. قد يتشكل خطر الصدمات الارتدادية إن تكلبت عدة الشغل في قطعة الشغل.

نظف عملية الفرز بدفع منتظم نحو الأمام.

## تحديد موضع التفريز

علامة المركز الرأسية (11) على الزاوية ومصد الارتفاع تشير إلى وسط التفريز (بشكل عمودي على قرص التفريز). يتم الإشارة إلى العرض الأقصى للتفريز من خلال العلامتين (10) على المصد القابل لضبط الارتفاع (9).

يساعد في ضبط الارتفاع علامة المركز الأفقية (6) على صفحة القاعدة، التي تشير إلى مركز قرص التفريز.

على جسم العدة الكهربائية يشير السهم (13) إلى اتجاه دوران قرص التفريز.

## تفريز وصلات الأخاديد

تجد أمثلة على أنواع الوصلات التالية في صفحة الصور:

– الوصلات الزاوية: مع المصد الزاوي انظر الصورة C، مع المصد القابل لضبط الارتفاع انظر الصورة D

– الوصلات المشطوفة: مع المصد الزاوي انظر الصورة E، مع المصد القابل لضبط الارتفاع انظر الصورة F

– الوصلات الطولية والعرضية: مع المصد الزاوي انظر الصورة G، مع المصد القابل لضبط الارتفاع انظر الصورة H

– الوصلات الإطارية: انظر الصورة I

– وصلات الجدار الأوسط: انظر الصورة J



بموقع: [www.bosch-pt.com](http://www.bosch-pt.com)  
يسر فريق استشارات الاستخدام لدى شركة بوش أن يقدم لك العون إذا كان لديك أية استفسارات بخصوص منتجاتنا وملحقاتها التكميلية.  
يلزم ذكر رقم الصنف ذو الخانات العشر وفقاً للوحة صنع المنتج عند إرسال أية استفسارات أو طلبيات قطع غيار.

### المغرب

Robert Bosch Morocco SARL  
53، شارع الملازم محمد مرور  
20300 الدار البيضاء  
الهاتف: +212 5 29 31 43 27  
البريد الإلكتروني: [sav.outillage@ma.bosch.com](mailto:sav.outillage@ma.bosch.com)

### تجد عناوين أخرى للخدمات تحت:

[www.bosch-pt.com/serviceaddresses](http://www.bosch-pt.com/serviceaddresses)

### النقل

تخضع مراكم أيونات الليثيوم المنصوح بها لأحكام قانون المواد الخطرة. يمكن للمستخدم أن ينقلها على الشوارع العامة دون أي شروط إضافية.  
عند النقل بواسطة أطراف ثالثة (مثلاً: الشحن الجوي أو شركة شحن)، يتوجب التقيد بشروط خاصة بصدد التغليف والتعليم. ينبغي استشارة خبير بنقل المواد الخطيرة عند تحضير الطرد في هذه الحالة.  
استخدم المراكم فقط إن كان هيكلها سليم. الصق الملامسات المكشوفة وغلف المرمك بحيث لا يتحرك في الطرد. يرجى مراعاة الأحكام الوطنية الإضافية إن وجدت.

### التخلص من العدة الكهربائية

يجب التخلص من العدة الكهربائية والمرمك والتوايح والتغليف بطريقة صديقة للبيئة عن طريق النفايات القابلة لإعادة التصنيع.

لا تلق العدة الكهربائية والمرمك/البطاريات ضمن النفايات المنزلية!



### المراكم/البطاريات:

#### مراكم أيونات الليثيوم:

يرجى مراعاة الإرشادات الواردة في جزء النقل (انظر „النقل“، الصفحة 253).

برای محیط باز، خطر برق گرفتگی را کاهش میدهند.

- در صورت لزوم به کار با ابزار برقی در محیط و اماکن مرطوب، باید از یک کلید حفاظتی جریان خطا و نشستی زمین (کلید قطع کننده اتصال با زمین) استفاده شود. استفاده از کلید حفاظتی جریان خطا و نشستی زمین خطر برق گرفتگی را کاهش میدهد.

#### رعایت ایمنی شخصی

- حواس خود را خوب جمع کنید، به کار خود دقت کنید و با فکر و هوشیاری کامل با ابزار برقی کار کنید. در صورت خستگی و یا در صورتی که از مواد مخدر، الکل و دارو استفاده کرده‌اید، با ابزار برقی کار نکنید. یک لحظه بی توجهی هنگام کار با ابزار برقی، میتواند جراحات های شدیدی به همراه داشته باشد.
- از تجهیزات ایمنی شخصی استفاده کنید. همواره از عینک ایمنی استفاده نمایید. استفاده از تجهیزات ایمنی مانند ماسک ایمنی، کفشهای ایمنی ضد لغزش، کلاه ایمنی و گوشی ایمنی متناسب با نوع کار، خطر مجروح شدن را کاهش میدهد.

- مواظب باشید که ابزار برقی بطور ناخواسته بکار نیفتد. قبل از وارد کردن دوشاخه دستگاه در پریز برق، اتصال آن به باتری و برداشتن یا حمل دستگاه، دقت کنید که ابزار برقی خاموش باشد. در صورتی که هنگام حمل دستگاه انگشت شما روی دکمه قطع و وصل باشد و یا دستگاه را در حالت روشن به برق بزنید، ممکن است سوانع کاری پیش آید.

- قبل از روشن کردن ابزار برقی، همه ابزارهای تنظیم کننده و آپارها را از روی دستگاه بردارید. ابزار و آپارهایی که روی بخشهای چرخنده دستگاه قرار دارند، میتوانند باعث ایجاد جراحات شوند.

- وضعیت بدن شما باید در حالت عادی قرار داشته باشد. برای کار جای مطمئن برای خود انتخاب کرده و تعادل خود را همواره حفظ کنید. به این ترتیب میتوانید ابزار برقی را در وضعیتهای غیر منظره بهتر تحت کنترل داشته باشید.

- لباس مناسب بپوشید. از پوشیدن لباسهای گشاد و حمل زینت آلات خودداری کنید. موها، لباس و دستکشها را از بخشهای در حال چرخش دستگاه دور نگه دارید. لباسهای گشاد، موی بلند و زینت آلات ممکن است در قسمت‌های در حال چرخش دستگاه گیر کنند.

- در صورتی که تجهیزاتی برای اتصال وسائل مکش گرد و غبار و یا وسیله جمع کننده گرد و غبار ارائه شده است، باید مطمئن شوید که این وسائل درست نصب و استفاده می شوند. استفاده از وسائل مکش گرد و غبار مصونیت شما را در برابر گرد و غبار زیادتز میکند.

- استفاده صحیح از ابزار برقی و مراقبت از آن از وارد کردن فشار زیاد روی دستگاه خودداری کنید. برای هر کاری، از ابزار برقی مناسب با آن استفاده کنید. بکار گرفتن ابزار

## فارسی

### دستورات ایمنی

#### هشدارهای ایمنی عمومی برای ابزارهای برقی

##### هشدار تمامی هشدارهای ایمنی و دستورالعملها را مطالعه کنید.

عدم رعایت هشدارها و دستورالعملها ممکن است باعث برق گرفتگی، سوختگی و یا جراحتهای جدی شود.

##### کلیه هشدارهای ایمنی و دستورالعملها را برای مراجعات بعدی نگهداری کنید.

عبارت «ابزار برقی» در هشدارها به ابزارهایی که به پریز برق متصل میشوند (با سیم برق) و یا ابزارهای برقی باتری دار (بدون سیم برق) اشاره دارد.

##### ایمنی محل کار

- محیط کار را تمیز و روشن نگه دارید. محیطهای در هم ریخته یا تاریک احتمال بروز حادثه را افزایش میدهند.

- ابزار برقی را در محیطهایی که خطر انفجار وجود دارد و حاوی مایعات، گازها و بخارهای محترقه هستند، به کار نگیرید. ابزارهای برقی جرقههایی ایجاد میکنند که میتوانند باعث آتش گرفتن گرد و غبارهای موجود در هوا شوند.

- هنگام کار با ابزار برقی، کودکان و سایر افراد را از دستگاه دور نگه دارید. در صورتیکه حواس شما پرت شود، ممکن است کنترل دستگاه از دست شما خارج شود.

##### ایمنی الکتریکی

- دوشاخه ابزار برقی باید با پریز برق تناسب داشته باشد. هیچگونه تغییری در دوشاخه ایجاد نکنید. برای ابزارهای برقی دارای اتصال زمین (ارت)، از هیچگونه مبدل دو شاخه استفاده نکنید. دوشاخه‌های اصل و تغییر داده نشده و پریزهای مناسب، خطر برق گرفتگی را کاهش میدهند.

- از تماس بدن با قطعات متصل به سیم اتصال زمین مانند لوله، شوفاژ، اجاق برقی و یخچال خودداری کنید. در صورت تماس بدنی با سطوح و قطعات دارای اتصال به زمین و همچنین تماس شما با زمین، خطر برق گرفتگی افزایش می یابد.

- ابزارهای برقی را در معرض باران و رطوبت قرار ندهید. نفوذ آب به ابزار برقی، خطر شوک الکتریکی را افزایش میدهد.

- از سیم دستگاه برای مقاصد دیگر استفاده نکنید. هرگز برای حمل ابزار برقی، کشیدن آن یا خارج کردن دوشاخه از سیم دستگاه استفاده نکنید. کابل دستگاه را از حرارت، روغن، لبه‌های تیز یا قطعات متحرک دور نگه دارید. کابل‌های آسیب دیده و یا گره خورده خطر شوک الکتریکی را افزایش میدهند.

- هنگام استفاده از ابزار برقی در محیطهای باز، تنها از کابل رابطی استفاده کنید که برای محیط باز نیز مناسب باشد. کابل‌های رابط مناسب

خارج شده از باتری میتواند باعث التهاب پوست و سوختگی شود.

### سرویس

◀ برای تعمیر ابزار برقی فقط به متخصصین حرفهای رجوع کنید و از قطعات یدکی اصل استفاده نمایید. این باعث خواهد شد که ایمنی دستگاه شما تضمین گردد.

### هشدارهای ایمنی برای فرز کف بر

◀ تیغه های فرز باید حداقل با سرعت خروجی ابزار الکتریکی متناسب باشند. سرعت زیاد باعث پرتاب شدن تیغه فرز و بروز جراحت میگردد.

◀ همیشه از حفظ ایمنی استفاده کنید. حفاظ ایمنی به محافظت از کاربر در برابر تکههای شکسته صفحه برش و تماس اتفاقی با صفحه برش کمک میکند.

◀ همواره از تیغه فرز با اندازه صحیح و سوراخ نگهدارنده مناسب استفاده کنید. تیغه فرزی که با اجزا نصب در دستگاه فرز مطابقت ندارد، به سختی می چرخد و منجر به از دست دادن کنترل می شود.

◀ ابزار برقی را تنها در حال روشن بودن به طرف قطعه کار برانید. در غیر اینصورت ممکن است ابزار روی دستگاه در قطعه کار گیر کرده و باعث ضربه زدن (پس زدن) دستگاه شود.

◀ دستگاه خود را در محدوده فرزکاری یا دستگاه فرز قرار ندهید. با دست دیگر خود، دسته کمکی را بگیرید. چنانچه با هر دو دست دستگاه فرز را نگهدارید، نمی تواند آسیبی از طریق ابزار دستگاه به دستان شما برسد.

◀ روی سطح اشیاء فلزی، میخها یا پیچها را فرز نکنید. امکان آسیب دیدن تیغه فرز و در نتیجه ارتعاش و نوسان شدید دستگاه وجود دارد.

◀ برای پیدا کردن لوله ها و سیم های پنهان موجود در ساختمان و محدوده کار، از یک دستگاه ردیاب مخصوص برای یافتن لوله ها و سیمهای تأسیسات استفاده کنید و یا با شرکت های کارهای تأسیسات ساختمان و خدمات مربوطه تماس بگیرید. تماس با کابل و سیمهای برق ممکن است باعث آتشسوزی و یا برق گرفتگی شود. ابزار و آسیب دیدگی لوله گاز میتواند باعث انفجار شود. سوراخ شدن لوله آب باعث ایجاد خسارت میشود.

◀ از فرز کردن با فرز آسیبدیده یا کُند خودداری کنید. تیغه فرز کند و یا آسیب دیده باعث اصطکاک شدید می شود، ممکن است گیر کند و منجر به از دست دادن تعادل بشود.

◀ ابزار الکتریکی را هنگام کار، با هر دو دست محکم گرفته و جایگاه مطمئنی برای خود انتخاب کنید. ابزار برقی را میتوان با دو دست بهتر و مطمئن تر بکار گرفت و آنرا هدایت کرد.

◀ قطعه کار را محکم کنید. در صورتیکه قطعه کار به وسیله تجهیزات نگهدارنده و یا بوسیله گیره محکم شده باشد، قطعه کار مطمئن تر نگه داشته میشود، تا اینکه بوسیله دست نگهداشته شود.

◀ قبل از کنار گذاشتن ابزار برقی صبر کنید تا دستگاه بطور کامل از کار و حرکت بایستد.

برقی مناسب باعث میشود که بتوانید از توان دستگاه بهتر و با اطمینان بیشتر استفاده کنید.

◀ در صورت ایراد در کلید قطع و وصل ابزار برقی، از دستگاه استفاده نکنید. هر نوع ابزار برقی که نمی توان آن را با استفاده از کلید قطع و وصل کرد، خطرناک بوده و باید تعمیر شود.

◀ قبل از تنظیم ابزار برقی، تعویض متعلقات و یا کنار گذاشتن آن، دوشاخه را از برق بکشید و یا باتری آنرا خارج کنید. رعایت این اقدامات ایمنی پیشگیرانه از روشن شدن ناخواسته ابزار الکتریکی جلوگیری می کند.

◀ ابزار برقی را در صورت عدم استفاده، از دسترس کودکان دور نگه دارید و اجازة ندهید که افراد ناوارد و یا اشخاصی که این دفترچه راهنما را نخواندهاند، با این دستگاه کار کنند. قرار گرفتن ابزار برقی در دست افراد ناوارد و بی تجربه خطرناک است.

◀ از ابزار برقی خوب مراقبت کنید. مواظب باشید که قسمت های متحرک دستگاه خوب کار کرده و گیر نکنند. همچنین دقت کنید که قطعات ابزار برقی شکسته و یا آسیب دیده نباشند. قطعات آسیب دیده را قبل از شروع به کار تعمیر کنید. علت بسیاری از سوانح کاری، عدم مراقبت کامل از ابزارهای برقی است.

◀ ابزارهای برش را تیز و تمیز نگه دارید. ابزار برشی که خوب مراقبت شده و از لبه های تیز برخوردار است، کمتر در قطعه کار گیر کرده و بهتر قابل هدایت است.

◀ ابزار برقی، متعلقات، متعلقات، متهای دستگاه و غیره را مطابق دستورالعملهای این جزوه راهنما به کار بگیرید و به شرایط کاری و نوع کار نیز توجه داشته باشید. استفاده از ابزار برقی برای عملیاتی به جز مقاصد در نظر گرفته شده، میتواند به بروز شرایط خطرناک منجر شود.

### مراقبت و طرز استفاده از ابزارهای شارژی

◀ باتریها را منحصراً توسط شارژرهایی که توسط سازنده توصیه شدهاند، شارژ کنید. در صورتی که برای شارژ باتری، آنرا در شارژری قرار دهید که برای آن باتری ساخته نشده است، خطر آتش سوزی وجود دارد.

◀ در ابزارهای برقی فقط از باتریهایی استفاده کنید که برای آن نوع ابزار برقی در نظر گرفته شدهاند. استفاده از باتریهای متفرقه میتواند منجر به بروز جراحت و حریق گردد.

◀ در صورت عدم استفاده از باتری، آنرا از اشیاء فلزی مثل گیره کاغذ، سکه، کلید، میخ، پیچ و دیگر وسائل کوچک فلزی دور نگه دارید، زیرا این وسائل ممکن است باعث ایجاد اتصالی شوند. ایجاد اتصالی بین دو قطب باتری (ترمینالهای باتری) میتواند باعث سوختگی و ایجاد حریق شود.

◀ استفاده بی رویه از باتری میتواند باعث خروج مایعات از آن شود؛ از هر گونه تماس با این مایعات خودداری کنید. در صورت تماس اتفاقی با آن، دست خود و یا محل تماس را با آب بشوئید. در صورت آلوده شدن چشم با این مایع، باید به پزشک مراجعه کنید. مایع

## تصاویر اجزاء دستگاه

شماره گذاری تصاویر اجزاء دستگاه بر اساس شکل ابزار برقی در صفحه تصاویر است.

- (1) دسته (دارای روکش عایق)
  - (2) کلید روشن/خاموش
  - (3) اهرم تنظیم نقاله
  - (4) درجه بندی ارتفاع
  - (5) درجه بندی تنظیم زاویه
  - (6) علامت وسط افقی
  - (7) ایمنی ضد لغزش
  - (8) دکمه چرخشی برای نگهدارنده با قابلیت تنظیم ارتفاع
  - (9) نگهدارنده با قابلیت تنظیم ارتفاع
  - (10) علامت عمق فرز
  - (11) علامت وسط عمودی
  - (12) اهرم برای نگهدارنده با قابلیت تنظیم ارتفاع
  - (13) فلش جهت چرخش روی بدنه
  - (14) دکمه قفل محور دستگاه
  - (15) دسته کمکی (دارای روکش عایق)
  - (16) باتری قابل شارژ<sup>a)</sup>
  - (17) صفحه نصب شونده
  - (18) نقاله
  - (19) دکمه چرخشی تنظیم عمق فرز
  - (20) مهره ایمنی تنظیم عمق فرز
  - (21) پیچ کنترل تنظیم عمق فرز
  - (22) لوله اتصال به دستگاه مکش
  - (23) کیسه گرد و غبار
  - (24) آچار فرز
  - (25) مهره مهار
  - (26) تیغه فرز
  - (27) فلش جهت چرخش تیغه فرز
  - (28) صفحه میانی روی فلنج گیرنده
  - (29) فلنج گیرنده
  - (30) محور فرز
  - (31) فلش جهت چرخش محور فرز
  - (32) واشر ایمنی صفحه پایه
  - (33) پیچ اتصال صفحه پایه
  - (34) صفحه پایه
  - (35) دکمه آزادسازی باتری قابل شارژ<sup>a)</sup>
- a) این متعلقات در محدوده ارسال استاندارد نیست. محدوده ارسال روی بسته بندی درج شده است.

ابزار ممکن است به قطعه کار گیر کرده و کنترل ابزار برقی از دست شما خارج شود.

- ◀ **همواره از دسته کمکی ارسال شده همراه ابزار برقی استفاده کنید.** از دست دادن کنترل ابزار برقی می تواند منجر به آسیب دیدگی گردد.
- ◀ **تنها از ابزار مورد استفاده ذکر شده در این دفترچه راهنما استفاده کنید.** از هیچ صفحه برش یا تیغه اهرم گرد استفاده نکنید.
- ◀ **قبل از راه اندازی، بررسی کنید که تیغه فرز محکم قرار گرفته باشد.**
- ◀ **دکمه قفل محور دستگاه را فقط در حالت ساکن بودن ابزار برقی فشار دهید.** در غیر اینصورت امکان آسیب دیدن ابزار برقی وجود دارد.
- ◀ **از ابزار برقی فقط با ایمنی ضد لغزش نصب شده، استفاده کنید.** به این ترتیب کار دقیق با ابزار برقی تضمین می شود.
- ◀ **در صورتیکه باتری آسیب دیده باشد و یا از آن بطور بی رویه استفاده شود، ممکن است از باتری بخارهایی بلند شود. باتری ممکن است آتش بگیرد یا منفجر شود.** در این حالت هوای محیط را تازه کنید؛ اگر احساس ناراحتی کردید، به پزشک مراجعه نمایید. استنشاق این بخارها ممکن است به مجاری تنفسی شما آسیب برساند.
- ◀ **باتری قابل شارژ را تغییر و باز نکنید.** خطر اتصال کوتاه وجود دارد.
- ◀ **بوسیله ی اشیاء تیز مانند میخ یا پیچگوشی یا تأثیر نیروی خارجی ممکن است باتری آسیب ببیند.** ممکن است اتصالی داخلی رخ دهد و باتری آتش گیرد، دود کند، منفجر شود یا بیش از حد داغ گردد.
- ◀ **از باتری قابل شارژ فقط در محصولات سازنده استفاده کنید.** فقط در این صورت از باتری در برابر بار اضافی خطرناک محافظت می شود.
- باتری را در برابر حرارت، از جمله در برابر تابش مداوم خورشید و همچنین در برابر آتش، آلودگی، آب و رطوبت محفوظ بدارید. خطر اتصالی و انفجار وجود دارد.



## توضیحات محصول و کارکرد

همه دستورات ایمنی و راهنماییها را بخوانید. اشتباهات ناشی از عدم رعایت این دستورات ایمنی ممکن است باعث برقگرفتگی، سوختگی و یا سایر جراحات های شدید شود.



به تصویرهای واقع در بخشهای اول دفترچه راهنما توجه کنید.

## موارد استفاده از دستگاه

این ابزار برقی برای ایجاد شیار در اتصالات رولپلاک مسطح در نئوپان، چوب سخت و نرم، تخته سه لا و تخته فیبر در نظر گرفته شده است.

## مشخصات فنی

فرز کف بر		GFF 18V-22
شماره فنی		3 601 F20 1..
ولتاژ نامی	V=	18
اندازه گیری سرعت در حالت آزاد <sup>A)</sup>	min <sup>-1</sup>	11000

باتری قابل شارژ دارای 2 مرحله قفل می باشد که مانع از بیرون افتادن باتری قابل شارژ در اثر فشار ناخواسته روی دکمه آزادسازی باتری می شود. تا زمانی که باتری قابل شارژ داخل ابزار برقی قرار داشته باشد، توسط یک فنر در موقعیت خود نگه داشته می شود.

### نشانگر وضعیت شارژ باتری

چراغهای سبز LED نشانگر وضعیت شارژ باتری، وضعیت شارژ باتری را نشان میدهند. به دلایل ایمنی، فراخوانی وضعیت شارژ باتری تنها در حالت توقف ابزار برقی ممکن است.

دکمه را جهت پدیدار شدن نشانگر وضعیت شارژ یا وضعیت شارژ فشار دهید. این کار هنگامی که باتری برداشته شده باشد نیز ممکن است. چنانچه پس از فشردن دکمه نشانگر وضعیت شارژ هیچ LED روشن نشود، باتری خراب است و باید تعویض گردد.

### نوع باتری GBA 18V...



LED	ظرفیت
3	عدد چراغ سبز ممتد 60-100 %
2	عدد چراغ سبز ممتد 30-60 %
1	عدد چراغ سبز ممتد 5-30 %
1	عدد چراغ سبز چشمک زن 5-0 %

### نوع باتری ProCORE18V...



LED	ظرفیت
5	عدد چراغ سبز ممتد 80-100 %
4	عدد چراغ سبز ممتد 60-80 %
3	عدد چراغ سبز ممتد 40-60 %
2	عدد چراغ سبز ممتد 20-40 %
1	عدد چراغ سبز ممتد 5-20 %
1	عدد چراغ سبز چشمک زن 5-0 %

### توضیحات و تذکراتی برای نحوه بهینه کار با باتری

باتری را در برابر رطوبت و آب حفظ کنید. باتری را منحصراً در دمای بین -20 تا 50 درجه نگهداری کنید. بطور مثال باتری را در تابستان داخل اتومبیل نگذارید. گاهبهگاه شیارهای تهویه باتری را بوسیله یک قلم موی یا برس کوچک نرم و خشک تمیز کنید. افت قابل توجه مدت زمان کارکرد باتری که تازه شارژ شده است، نمایانگر آن است که باتری فرسوده و مستعمل شده و باید تعویض شود. به نکات مربوط به نحوه از رده خارج کردن باتری توجه کنید.

فرز کف بر	GFF 18V-22
حداکثر عمق فرز <sup>(B)</sup>	22 mm
رزوه محور	M10 x 1,25 mm
قطر سوراخ تیغه فرز	22 mm
حداکثر قطر تیغه فرز	105 mm
حداکثر ضخامت تیغه فرز	4 mm
وزن مطابق استاندارد EPTA-Procedure <sup>(C)</sup> 01:2014	3,0-4,0 kg
دمای توصیه شده محیط هنگام شارژ	0 ... +35 °C
دمای مجاز محیط هنگام کار <sup>(D)</sup> و هنگام انبار کردن	-15 ... +50 °C
باتری های قابل شارژ توصیه شده	GBA 18V... ProCORE18V...
شارژرهای توصیه شده	GAL 18... GAX 18... GAL 36...

(A) سرعت واقعی در حالت آزاد نباید از سرعت اندازه گیری شده در حالت آزاد تجاوز کند و به همین دلیل کمتر است.

(B) با تیغه فرز، قطر 105 mm بدست می آید

(C) بسته به نوع باتری کاربردی

(D) توان محدود برای دمای  $0^{\circ}\text{C} <$

مقادیر ممکن است بسته به محصول متفاوت باشند و بستگی به شرایط استفاده و محیطی دارند. اطلاعات بیشتر را در سایت [www.bosch-professional.com/wac](http://www.bosch-professional.com/wac) مشاهده نمایید.

### باتری قابل شارژ

**Bosch** ابزارهای برقی شارژی را هم بدون باتری قابل شارژ می فروشد. در بسته بندی می توانید دریابید که آیا باتری قابل شارژ در محتویات ارسالی ابزار برقی شما وجود دارد یا خیر.

### شارژ کردن باتری قابل شارژ

⬅ **تنها شارژرهای ذکر شده در مشخصات فنی را بکار برید.** تنها این دستگاه های شارژ با باتری های لیتیوم-یونی (Li-Ion) ابزار برقی شما منطبق میباشد.

**نکته:** باتری های قابل شارژ لیتیوم یونی به دلیل قوانین حمل و نقل بین المللی به صورت نیمه شارژ تحویل داده می شوند. برای دست یافتن به توان کامل باتری قابل شارژ، قبل از به کارگیری آن برای اولین بار، باتری را به طور کامل شارژ کنید.

### نحوه قرار دادن باتری قابل شارژ

باتری شارژ شده را به داخل محفظه باتری قابل شارژ برانید تا جا بیفتد.

### نحوه برداشتن باتری قابل شارژ

برای برداشتن باتری قابل شارژ، دکمه های آزادسازی باتری را فشار دهید و آن را خارج کنید. **هنگام انجام این کار از اعمال فشار خودداری کنید.**

◀ کنترل کنید که صفحه پایه (34) به درستی قفل شده باشد.

**مکش گرد، براده و تراشه**

گرد و غبار موادی مانند رنگ های دارای سرب، بعضی از چوب ها، مواد معدنی و فلزات میتوانند برای سلامتی مضر باشند. دست زدن و یا تنفس کردن گرد و غبار ممکن است باعث بروز آلرژی و یا بیماری مجاری تنفسی شخص استفاده کننده و یا افرادی که در آن نزدیکی میباشند، بشود.

گرد و غبارهای مخصوصی مانند گرد و غبار درخت بلوط و یا درخت راش سرطان زا هستند، بخصوص ترکیب آنها با سایر موادی که برای کار بر روی چوب (کرومات، مواد برای محافظت از چوب) بکار برده میشوند. فقط افراد متخصص مجازند با موادی که دارای آزیست میباشند کار کنند.

- حتی الامکان از یک دستگاه مکش مناسب و درخور ماده (قطعه کار) استفاده کنید.

- توجه داشته باشید که محل کار شما از تهویه هوای کافی برخوردار باشد.

- توصیه میشود از ماسک تنفسی ایمنی با درجه فیلتر P2 استفاده کنید.

به قوانین و مقررات معتبر در کشور خود در رابطه با استفاده از مواد و قطعات کاری توجه کنید.

◀ از تجمع گرد و غبار در محل کار جلوگیری کنید.

گرد و غبار می توانند به آسانی مشتعل شوند. در صورت نیاز سر مکنده (22) را تمیز کنید. بدین

منظور صفحه پایه (34) را باز کنید (رجوع کنید به نصب کردن/عوض کردن تیغه های فرز (رجوع کنید به تصاویر A-B)، صفحه 258) و سر مکنده را بردارید.

**مکش سایر مواد (به صفحه متعلقات رجوع کنید)**

سر یک شیلنگ مکش (متعلقات) را به آرامی بچرخانید و در لوله اتصال به دستگاه مکش (22) وارد کنید. شیلنگ مکش را به یک جاروبرقی متصل کنید.

جاروبرقی باید مناسب جنس قطعه کار مورد نظر باشد.

برای مکش گرد و غبارهایی که برای سلامتی مضر و سرطان زا هستند یا برای مکش گرد و غبارهای خشک، از یک دستگاه مکنده مخصوص استفاده کنید.

**مکش سرخود با کیسه گرد و غبار (رجوع کنید به صفحه متعلقات)**

برای انجام فرزکاری های کوچک می توانید از کیسه گرد و غبار (23) استفاده کنید.

پایه کیسه گرد و غبار (23) را به آرامی بچرخانید و در لوله اتصال به دستگاه مکش (22) وارد کنید.

کیسه گرد و غبار (23) را جهت مکش بهینه مرتب خالی کنید.

کیسه گرد و غبار (23) را بدین منظور بردارید، زیپ را باز کنید و آن را تخلیه کنید.

**نصب**

**نصب کردن/عوض کردن تیغه های فرز (رجوع کنید به تصاویر A-B)**

◀ قبل از انجام هر گونه کاری با ابزار برقی (از جمله سرویس و نگهداری، تعویض ابزار و غیره)، باتری قابل شارژ را از داخل ابزار برقی خارج کنید. در صورت فشرده شدن اتفاقی کلید روشن/خاموش، خطر آسیب دیدگی وجود دارد.

◀ توصیه می شود برای نصب و تعویض تیغه های فرز، از دستکش های ایمنی استفاده شود.

◀ تیغه های فرز را در برابر ضربه و فشار محافظت کنید.

ابزار برقی را می توان با Bosch تیغه فرز 3 608 641 013 (قطر 105 mm) یا تیغه فرز معمولی با قطر یکسان یا کمتر از (105 mm <) مورد استفاده قرار داد.

- در صورت لزوم، نقاله (18) را روی 0° (رجوع کنید به «تنظیم زاویه فرز»، صفحه 259) و نگهدارنده با قابلیت تنظیم ارتفاع (9) را روی حداکثر ارتفاع تنظیم کنید (رجوع کنید به «تنظیم نگهدارنده با قابلیت تنظیم ارتفاع»، صفحه 259).

- ابزار برقی را با صفحه پایه (34) به طرف بالا بچرخانید.

- پیچ اتصال (33) را با 3 چرخش شل کنید.

- صفحه پایه (34) را به بالا برانید. ابزار برقی را طوری نگه دارید تا صفحه پایه برنگردد.

- دکمه قفل محور دستگاه (14) را فشار داده و آن را نگه دارید.

- مهره مهار (25) را با آچار فرز ارسالی (24) شل کنید و آن را بردارید.

- تیغه فرز (26) را در صورت لزوم درآورید و تمیز کنید.

- فلنج گیرنده (29) را در صورت لزوم درآورید و تمیز کنید.

- فلنج گیرنده (29) را طوری روی محور فرز (30)، قرار دهید که صفحه میانی (28) (قطر 22 mm) بالا قرار گیرد. فلنج گیرنده باید روی دو لبه محور فرز جا بیفتد (ایمنی برگشت).

- تیغه فرز تمیز (26) را مانند تصویر طوری روی فلنج گیرنده (29)، قرار دهید که فلش جهت چرخش محور (27) روی تیغه فرز قابل دید و با فلش جهت چرخش محور فرز (31) مطابق باشد. سوراخ واقع بر تیغه فرز باید روی صفحه میانی (28) فلنج گیرنده جا بیافتد.

- مهره مهار (25) را روی محور فرز (30) ببندید.

- مهره مهار را در صورت فشرده بودن دکمه قفل (14) توسط یک آچار فرز (24) محکم سفت کنید.

- مهره مهار (25) را روی محور فرز (30) ببندید.

- قفل (14) توسط یک آچار فرز (24) محکم سفت کنید.

◀ کنترل کنید که تیغه فرز درست نصب شده باشد و آزادانه حرکت کند.

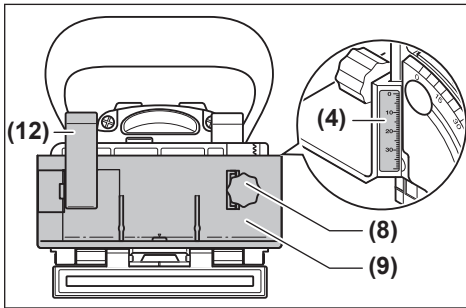
- صفحه پایه (34) را ببندید. دقت کنید که واشر ایمنی (32) روی صفحه پایه قرار گیرد.

- پیچ نگهدارنده (33) را سفت کنید.



## طرز کار با دستگاه

### نحوه تنظیم عمق فرزکاری

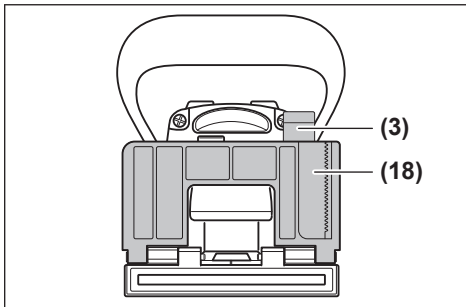


به کمک دکمه چرخان (8) فاصله دلخواه را روی درجه بندی ارتفاع (4) تنظیم کنید. سپس اهرم نگهدارنده (12) را سفت بکشید. برای اینکه شیار در وسط یک قطعه کار بیفتد، باید نگهدارنده با قابلیت تنظیم ارتفاع را برای نصف ضخامت قطعه کار تنظیم کنید. مثال: برای یک قطعه کار به ضخامت 18 mm روی درجه بندی 9 mm تنظیم کنید.

برای برداشتن نگهدارنده با قابلیت تنظیم ارتفاع (9) اهرم (12) را شل کنید و نگهدارنده را توسط دکمه چرخان (8) به طرف بالا از نقاله (18) بیرون بکشید.

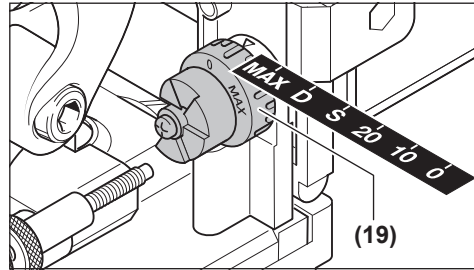
### تنظیم زاویه فرز

نقاله (18) فرزکاری آسان در زوایای مختلف را ممکن می سازد.



جهت تغییر نقاله (18) اهرم (3) را شل کنید. نقاله را کج کنید تا زاویه دلخواه روی درجه بندی تنظیم زاویه (5) تنظیم شود (در 0°, 30°, 45°, 60° و 90° نقاط جایگذاری قرار دارند). سپس اهرم (3) را سفت بکشید.

◀ **دقت کنید که پس از تنظیم زاویه فرز، نه نگهدارنده با قابلیت تنظیم ارتفاع (9) و نه صفحه نصب شونده (17) در محدوده خروجی تیغه فرز قرار نمی گیرند.** جهت کنترل، هنگام خاموش بودن ابزار برقی، خروجی فرز را به عنوان مثال به لبه یک میز فشار دهید تا تیغه فرز قابل دید شود. تیغه فرز با بیشترین دور نباید با نگهدارنده با قابلیت تنظیم ارتفاع (9) یا با صفحه نصب شونده (17) تماس داشته باشد.



توسط دکمه چرخان (19) می توان عمق فرز را تنظیم کرد. دکمه چرخان دارای ارتفاع تنظیمی جهت شش اندازه برش سطح می باشد. تشخیص ارتفاع تنظیمی برش سطح و عمق فرز:

ارتفاع تنظیمی	بین اتصال	عمق فرز برحسب mm <sup>(A)</sup>
0	شماره 0	8
10	شماره 10	10
20	شماره 20	12,3
S	سیمپلکس	13
D	دوبلکس	14,7
حداکثر	-	22

(A) با تیغه فرز، قطر 105 mm بدست می آید توقف برای عمق فرز روی یک مقدار متوسط تنظیم شده است. به دلیل تفرانس، هنگام استفاده از تیغه فرز تیز شده با استفاده از تیغه فرزهایی با قطر کمتر از (105 mm) باید عمق فرز را گاهی دوباره تنظیم نمود. برای این منظور، مهره ایمنی (20) را شل کنید. با چرخاندن پیچ تنظیم (21) در جهت عقربه های ساعت می توان عمق فرز را کاهش یا با چرخاندن در خلاف جهت عقربه های ساعت می توان افزایش داد. عمق فرز تنظیم شده را با فرزکاری امتحانی کنترل کنید. سپس مهره ایمنی (20) را دوباره به خوبی محکم بچرخانید.

### تنظیم نگهدارنده با قابلیت تنظیم ارتفاع

توسط نگهدارنده با قابلیت تنظیم ارتفاع (9) می توانید فاصله بین قسمت بالایی قطعه کار و شیار مورد نظر را تعیین کنید.

جهت نصب نگهدارنده با قابلیت تنظیم ارتفاع (9) آن را روی نقاله (18) بگذارید و آن را با دکمه چرخان (8) در راهنمای نقاله برانید.

**نکته:** هنگام نصب از اعمال فشار خودداری کنید! نگهدارنده (9) در حالت درست راحت جا می خورد.

روند فرزکاری را با حرکت یکنواخت انجام دهید.

### تعیین حالت های فرز

علامت وسط عمودی (11) روی نقاله و نگهدارنده ارتفاع وسط فرز (عمودی به طرف تیغه فرز) را نشان می دهد. حداکثر عرض فرز توسط هر دو علامت (10) روی نگهدارنده با قابلیت تنظیم ارتفاع (9) نشان داده می شود.

هنگام تعیین ارتفاع، علامت وسط افقی (6) واقع بر صفحه پایه، نقطه وسط افقی روی تیغه فرز را نشان می دهد.

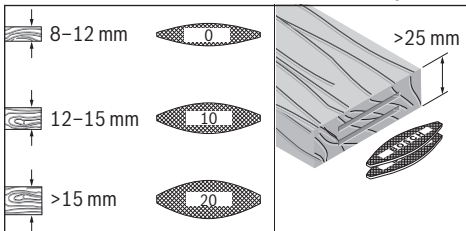
روی بدنه ابزار برقی، فلش (13) جهت چرخش تیغه فرز را نشان می دهد.

### فرزکاری شیارها

نمونه هایی برای انواع اتصالات را در صفحه تصویر گرافیکی می یابید:

- **اتصالات گوشه:** با نقاله رجوع کنید به تصویر C، با نگهدارنده با قابلیت تنظیم ارتفاع رجوع کنید به تصویر D
- **اتصالات زاویه دار:** با نقاله رجوع کنید به تصویر E، با نگهدارنده با قابلیت تنظیم ارتفاع رجوع کنید به تصویر F
- **اتصالات طولی و عرضی:** با نقاله رجوع کنید به تصویر G، با نگهدارنده با قابلیت تنظیم ارتفاع رجوع کنید به تصویر H
- **اتصالات چهارچوب:** رجوع کنید به تصویر I
- **اتصالات بین دیوار:** رجوع کنید به تصویر J

### انتخاب بین اتصال



برای اتصال محکم از بزرگترین بین اتصال ممکن استفاده کنید (لامیلا). بوش، بین اتصالات متناسب را در جدول متعلقات عرضه می کند (رجوع کنید به صفحه متعلقات در انتهای دفترچه راهنما).

### فرزکاری قطعه کارهای نازک (رجوع کنید به

#### تصویر K)

برای فرزکاری قطعه کارهای با ضخامت زیر 16 mm، صفحه نصب شونده (17) را روی نقاله (18) قرار دهید. اینگونه تضمین می گردد که شیار زیاد نزدیک قسمت بالایی قطعه کار قرار نگیرد. هنگام محاسبه حالت فرز افقی به ضخامت صفحه نصب شونده توجه کنید.

صفحه نصب شونده (17) را هم هنگام اتصالات زاویه دار روی قطعه های کار نازک بکار ببرید تا شیار زیاد عمیق نشود.

### فرزکاری قطعه کارهای باریک

هنگام فرزکاری قطعه کارهای باریک حتی الامکان از نگهدارنده با قابلیت تنظیم ارتفاع (9) استفاده کنید.

### راه اندازی و نحوه کاربرد دستگاه

- ◀ قبل از انجام هر گونه کاری با ابزار برقی (از جمله سرویس و نگهداری، تعویض ابزار و غیره)، باتری قابل شارژ را از داخل ابزار برقی خارج کنید. در صورت فشرده شدن اتفاقی کلید روشن/خاموش، خطر آسیب دیدگی وجود دارد.
- ◀ **ابزار برقی را باید فقط زمانی روشن کرد که صفحه پایه (34) با پیچ اتصال (33) و واشر ایمنی (32) به درستی قفل شده باشد.**
- ◀ **قبل از روشن کردن کنترل کنید که تنظیم خودکار واحد موتور بدون نقص کار کند.** خروجی فرز را به عنوان مثال به لبه یک میز فشار دهید تا تیغه فرز قابل دید شود. در صورت کاهش فشار باید تیغه فرز کاملاً در صفحه پایه به عقب کشیده شود.

### نحوه روشن/خاموش کردن

برای روشن کردن ابزار برقی، کلید روشن/خاموش (2) را به جلو فشار دهید و آن را جهت قفل شدن به جلو رو به پایین فشار دهید. برای خاموش کردن ابزار برقی، کلید روشن/خاموش (2) را در عقب طوری فشار دهید که در موقعیت خاموش قرار بگیرد.

### حفاظ جلوگیری از روشن شدن مجدد

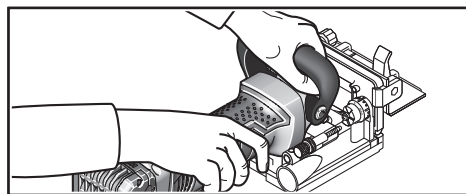
مماظ استارت مجدد، از شروع به کار کنترل نشده ابزار برقی پس از قطع جریان برق جلوگیری می کند. برای راه اندازی دوباره، کلید روشن/خاموش (2) را در حالت خاموش قرار داده و ابزار برقی را از نو روشن کنید.

### استارت آهسته الکترونیکی

استارت آهسته الکترونیکی، گشتاور را به هنگام روشن کردن محدود می سازد و این باعث افزایش طول عمر موتور می شود.

### نکات عملی

- ◀ **ابزار الکتریکی را هنگام کار، با هر دو دست محکم گرفته و جایگاه مطمئن برای خود انتخاب کنید.** ابزار برقی را میتوان با دو دست بهتر و مطمئن تر بکار گرفت و آنرا هدایت کرد.
- ◀ **دستان خود را به محدوده فرز و تیغه فرز نزدیک نکنید.**



هنگام کار یک دست خود را روی دسته (1) و دیگری را روی دسته کمکی (15) قرار دهید.

### ◀ ابزار برقی را تنها در حال روشن بودن به

**طرف قطعه کار برانید.** در غیر اینصورت ممکن است ابزار روی دستگاه در قطعه کار گیر کرده و باعث ضربه زدن (پس زدن) دستگاه شود.

باتریهای شارژی را فقط در صورتی ارسال کنید که بدنه آنها آسیب ندیده باشد. کنتاکتهای باز را بپوشانید و باتری را طوری بسته بندی کنید که در بسته بندی تکان نخورد. در این باره لطفاً به مقررات و آیین نامه های ملی توجه کنید.

### از رده خارج کردن دستگاه

ابزارهای برقی، باتری ها، متعلقات و بسته بندی ها، باید طبق مقررات حفظ محیط زیست از رده خارج و بازیافت شوند.



ابزار برقی و باتری ها/ باتری های قابل شارژ را داخل زباله دان خانگی نیندازید!



### باتریهای شارژی/قلمی:

#### لیتیوم-یونی:

لطفاً به تذکرات بخش (رجوع کنید به „حمل دستگاه“، صفحه 261) توجه کنید.

دقت کنید که علامت های موجود حداکثر عرض فرز (10) در ممدوده قطعه کار قرار گیرند.

## مراقبت و سرویس

### مراقبت، تعمیر و تمیز کردن دستگاه

- ◀ قبل از انجام هر گونه کاری با ابزار برقی (از جمله سرویس و نگهداری، تعویض ابزار و غیره)، باتری قابل شارژ را از داخل ابزار برقی خارج کنید. در صورت فشردن اتفاقی کلید روشن/خاموش، خطر آسیب دیدگی وجود دارد.
- ◀ ابزار برقی و شیارهای تهویه را همواره تمیز نگه دارید تا بتوان بخوبی و با اطمینان کار کرد.

راهنماها را در صورت نیاز تمیز و روغن کاری کنید. بدین منظور از روغن های رزینی (مانند روغن چرخ خیاطی) استفاده نکنید.

### تنظیم کشیدگی اهرم

شما می توانید کشیدگی اهرم (3) و (12) را در صورت نیاز تنظیم کنید. بدین منظور اهرم را شل و آن را باز کنید. اهرم را حداقل 30° در خلاف عقربه های ساعت قرار دهید و آن را دوباره بپیچانید.

### خدمات و مشاوره با مشتریان

دفتر خدمات پس از فروش به سئوالات شما در باره تعمیرات، سرویس و همچنین قطعات یدکی و متعلقات پاسخ خواهد داد. تصاویر و اطلاعات در باره قطعات یدکی و متعلقات را میتوانید در سایت نامبرده زیر جستجو نمایید: [www.bosch-pt.com](http://www.bosch-pt.com)  
تیم مشاوره Bosch شما را در مورد سؤالهائتان نسبت به محصولات و متعلقات ما حمایت می کند. برای هرگونه سؤال و یا سفارش ابزار یدکی و متعلقات، حتماً شماره فنی ده رقمی کالا را مطابق برجسب روی ابزار برقی اطلاع دهید.

### ایران

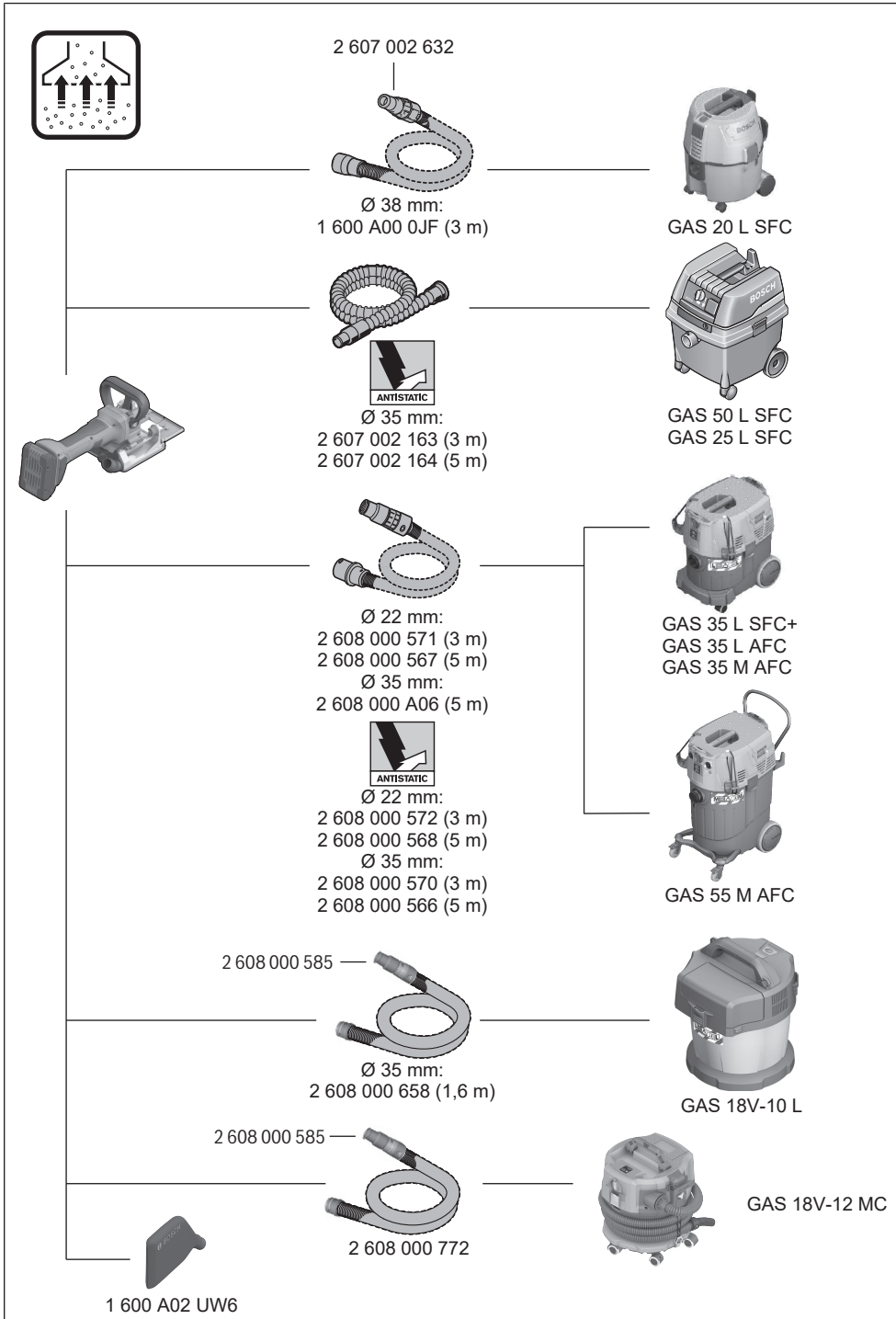
روبرت بوش ایران - شرکت بوش تجارت پارس  
میدان ونک، خیابان شهید خدای، خیابان آفتاب  
ساختمان مدیران، شماره 3، طبقه سوم.  
تهران 1994834571  
تلفن: 42039000 9821+

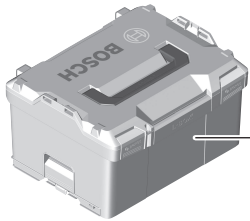
### سایر اطلاعات مربوط به خدمات را اینجا می یابید:

[www.bosch-pt.com/serviceaddresses](http://www.bosch-pt.com/serviceaddresses)

### حمل و نقل

باتریهای لیتیوم-یونی توصیه شده تابع مقررات حمل کالاهای پر خطر می باشند. کاربر می تواند باتریها را بدون استفاده از روکش در خیابان حمل کند. در صورت ارسال از طرف شرکت ثالث (مثلاً: حمل و نقل هوایی یا زمینی) باید تمهیدات مربوط به بسته بندی و علامتگذاری مورد توجه قرار گیرد. در اینصورت باید حتماً جهت آماده سازی قطعه ارسالی به کارشناس حمل کالاهای پر خطر مراجعه کرد.

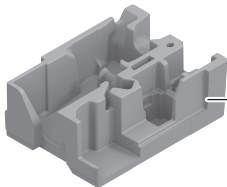




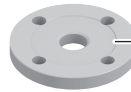
**L-Boxx 238**  
1 600 A01 2G2



3 605 700 154



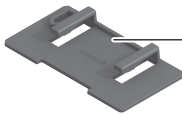
1 600 A02 WZ9



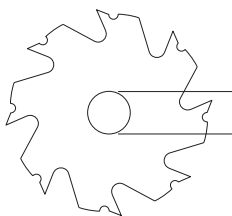
1 600 A02 7JS



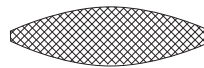
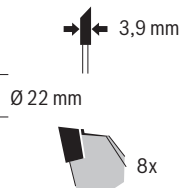
1 607 950 043



1 600 A02 LR1



3 608 641 013



**0** (45 mm x 15 mm x 4 mm):  
2 607 000 147 (1000x)  
2 607 000 796 (50x)



**10** (55 mm x 19 mm x 4 mm):  
2 607 000 148 (1000x)  
2 607 000 797 (50x)



**20** (60 mm x 23 mm x 4 mm):  
2 607 000 149 (1000x)  
2 607 000 103 (50x)

## Legal Information and Licenses

### Copyright © 2015, Infineon Technologies AG

All rights reserved.

Redistribution and use in source and binary forms, with or without modification, are permitted provided that the following conditions are met:

- Redistributions of source code must retain the above copyright notice, this list of conditions and the following disclaimer.
- Redistributions in binary form must reproduce the above copyright notice, this list of conditions and the following disclaimer in the documentation and/or other materials provided with the distribution.
- Neither the name of the copyright holders nor the names of its contributors may be used to endorse or promote products derived from this software without specific prior written permission.

THIS SOFTWARE IS PROVIDED BY THE COPYRIGHT HOLDERS AND CONTRIBUTORS "AS IS" AND ANY EXPRESS OR IMPLIED WARRANTIES, INCLUDING, BUT NOT LIMITED TO, THE IMPLIED WARRANTIES OF MERCHANTABILITY AND FITNESS FOR A PARTICULAR PURPOSE ARE DISCLAIMED. IN NO EVENT SHALL THE COPYRIGHT OWNER OR CONTRIBUTORS BE LIABLE FOR ANY DIRECT, INDIRECT, INCIDENTAL, SPECIAL, EXEMPLARY, OR CONSEQUENTIAL DAMAGES (INCLUDING, BUT NOT LIMITED TO, PROCUREMENT OF SUBSTITUTE GOODS OR SERVICES; LOSS OF USE, DATA, OR PROFITS; OR BUSINESS INTERRUPTION) HOWEVER CAUSED AND ON ANY THEORY OF LIABILITY, WHETHER IN CONTRACT, STRICT LIABILITY, OR TORT (INCLUDING NEGLIGENCE OR OTHERWISE) ARISING IN ANY WAY OUT OF THE USE OF THIS SOFTWARE, EVEN IF ADVISED OF THE POSSIBILITY OF SUCH DAMAGE.


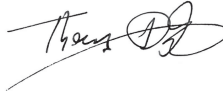
### Warranty Disclaimer

This product contains Open Source Software components which underly Open Source Software Licenses. Please note that Open Source Licenses contain disclaimer clauses. The text of the Open Source Licenses that apply are included in this manual under "Licenses".



<b>de</b>	<b>EU-Konformitätserklärung</b> <b>Flachdübelfräse</b> Sachnummer	Wir erklären in alleiniger Verantwortung, dass die genannten Produkte allen einschlägigen Bestimmungen der nachfolgend aufgeführten Richtlinien und Verordnungen entsprechen und mit folgenden Normen übereinstimmen. Technische Unterlagen bei: *
<b>en</b>	<b>EU Declaration of Conformity</b> <b>Biscuit Jointer</b> Article number	We declare under our sole responsibility that the stated products comply with all applicable provisions of the directives and regulations listed below and are in conformity with the following standards. Technical file at: *
<b>fr</b>	<b>Déclaration de conformité UE</b> <b>Fraiseuse à lamelles</b> N° d'article	Nous déclarons sous notre propre responsabilité que les produits décrits sont en conformité avec les directives, règlements normatifs et normes énumérés ci-dessous. Dossier technique auprès de: *
<b>es</b>	<b>Declaración de conformidad UE</b> <b>Fresa para tacos planos</b> Nº de artículo	Declaramos bajo nuestra exclusiva responsabilidad, que los productos nombrados cumplen con todas las disposiciones correspondientes de las Directivas y los Reglamentos mencionados a continuación y están en conformidad con las siguientes normas. Documentos técnicos de: *
<b>pt</b>	<b>Declaração de Conformidade UE</b> <b>Fresadora para buchas planas</b> N.º do produto	Declaramos sob nossa exclusiva responsabilidade que os produtos mencionados cumprem todas as disposições e os regulamentos indicados e estão em conformidade com as seguintes normas. Documentação técnica pertencente à: *
<b>it</b>	<b>Dichiarazione di conformità UE</b> <b>Fresatrice per tasselli piatti</b> Codice prodotto	Dichiariamo sotto la nostra piena responsabilità che i prodotti indicati sono conformi a tutte le disposizioni pertinenti delle Direttive e dei Regolamenti elencati di seguito, nonché alle seguenti Normative. Documentazione Tecnica presso: *
<b>nl</b>	<b>EU-conformiteitsverklaring</b> <b>Lamellendeuvelrees</b> Productnummer	Wij verklaren op eigen verantwoordelijkheid dat de genoemde producten voldoen aan alle desbetreffende bepalingen van de hierna genoemde richtlijnen en verordeningen en overeenstemmen met de volgende normen. Technisch dossier bij: *
<b>da</b>	<b>EU-overensstemmelseserklæring</b> <b>Fladdyvelfræser</b> Typenummer	Vi erklærer som eneansvarlige, at det beskrevne produkt er i overensstemmelse med alle gældende bestemmelser i følgende direktiver og forordninger og opfylder følgende standarder. Tekniske bilag ved: *
<b>sv</b>	<b>EU-konformitetsförklaring</b> <b>Lamellfräs</b> Produktnummer	Vi förklarar under eget ansvar att de nämnda produkterna uppfyller kraven i alla gällande bestämmelser i de nedan angivna direktiven och förordningarna och att de stämmer överens med följande normer. Teknisk dokumentation: *
<b>no</b>	<b>EU-samsvarserklæring</b> <b>Lamellfres</b> Produktnummer	Vi erklærer under eneansvar at de nevnte produktene er i overensstemmelse med alle relevante bestemmelser i direktivene og forordningene nedenfor og med følgende standarder. Teknisk dokumentasjon hos: *
<b>fi</b>	<b>EU-vaatimustenmukaisuusvakuutus</b> <b>Lamellijyrsin</b> Tuotenumero	Vakuutamme täten, että mainitut tuotteet vastaavat kaikkia seuraavien direktiivien ja asetusten asiaankuuluvia vaatimuksia ja ovat seuraavien standardien vaatimusten mukaisia. Tekniset asiakirjat saatavana: *
<b>el</b>	<b>Δήλωση πιστότητας ΕΕ</b> <b>Φρεζοκαβλιέρα</b> Αριθμός ευρετηρίου	Δηλώνουμε με αποκλειστική μας ευθύνη, ότι τα αναφερόμενα προϊόντα αντιστοιχούν σε όλες τις σχετικές διατάξεις των πιο κάτω αναφερόμενων οδηγιών και κανονισμών και ταυτίζονται με τα ακόλουθα πρότυπα. Τεχνικά έγγραφα στη: *
<b>tr</b>	<b>AB Uygunluk beyanı</b> <b>Yassı dübel frezesi</b> Ürün kodu	Tek sorumlu olarak, tanımlanan ürünün aşağıdaki yönetmelik ve direktiflerin geçerli bütün hükümlerine ve aşağıdaki standartlara uygun olduğunu beyan ederiz. Teknik belgelerin bulunduğu yer: *

<b>pl</b>	<b>Deklaracja zgodności UE</b> <b>Lamelownica</b> Numer katalogowy	Oświadczamy z pełną odpowiedzialnością, że niniejsze produkty odpowiadają wszystkim wymaganiom poniżej wyszczególnionych dyrektyw i rozporządzeń, oraz że są zgodne z następującymi normami. Dokumentacja techniczna: *
<b>cs</b>	<b>EU prohlášení o shodě</b> <b>Frézka na ploché kolíky</b> Objednací číslo	Prohlašujeme na výhradní zodpovědnost, že uvedený výrobek splňuje všechna příslušná ustanovení níže uvedených směrníc a nařízení a je vsouladu následujícími normami: Technické podklady u: *
<b>sk</b>	<b>EÚ vyhlásenie o zhode</b> <b>Fréza na drážky plochých čapov</b> Vecné číslo	Vyhlasujeme na výhradnú zodpovednosť, že uvedený výrobok spĺňa všetky príslušné ustanovenia nižšie uvedených smerníc a nariadení a je vsúlade nasledujúcimi normami: Technické podklady má spoločnosť: *
<b>hu</b>	<b>EU konformitási nyilatkozat</b> <b>Lapostíplimáró</b> Cikkszám	Egyedüli felelősséggel kijelentjük, hogy a megnevezett termék megfelelnek az alábbiakban felsorolásra kerülő irányelvek és rendeletek valamennyi idevágó előírásainak és megfelelnek a következő szabványoknak. Műszaki dokumentumok megőrzési pontja: *
<b>ru</b>	<b>Заявление о соответствии ЕС</b> <b>Плоскодюбельная фрезерная машина</b> Товарный №	Мы заявляем под нашу единоличную ответственность, что названные продукты соответствуют всем действующим предписаниям нижеуказанных директив и распоряжений, а также нижеуказанных норм. Техническая документация хранится у: *
<b>uk</b>	<b>Заява про відповідність ЄС</b> <b>Плоскодюбельна фрезерна машина</b> Товарний номер	Міза являємо під нашу одноособову відповідальність, що названі вироби відповідають усім чинним положенням нищеозначених директив і розпоряджень, а також нищеозначеним нормам. Технічна документація зберігається у: *
<b>kk</b>	<b>EO сәйкестік мағлұмдамасы</b> <b>Жалпақ дюбельдік фреза</b> Өнім нөмірі	Өз жауапкершілікпен біз аталған өнімдер төменде жьылған директикалар мен жарлықтардың тиісті қағидаларына сәйкестігін және төмендегі нормаларға сай екенін білдіреміз. Техникалық құжаттар: *
<b>ro</b>	<b>Declarație de conformitate UE</b> <b>Freză pentru dibluri plate</b> Număr de identificare	Declarăm pe proprie răspundere că produsele menționate corespund tuturor dispozițiilor relevante ale directivelor și reglementărilor enumerate în cele ce urmează și sunt în conformitate cu următoarele standarde. Documentație tehnică la: *
<b>bg</b>	<b>ЕС декларация за съответствие</b> <b>Фреза за плоски дибли</b> Каталоген номер	С пълна отговорност ние декларираме, че посочените продукти отговарят на всички валидни изисквания на директивите и разпоредбите по-долу и съответства на следните стандарти. Техническа документация при: *
<b>mk</b>	<b>EU-Изјава за сообразност</b> <b>Глодалка за плоснати типли</b> Број на дел/артикл	Со целосно одговорност изјавуваме, дека опишаните производи се во согласност со сите релевантни одредби на следните регулативи и прописи и се во согласност со следните норми. Техничка документација кај: *
<b>sr</b>	<b>EU-izjava o usaglašenosti</b> <b>Glodalica za pljosnate tiplove</b> Broj predmeta	Na sopstvenu odgovornost izjavljujemo, da navedeni proizvodi odgovaraju svim dotičnim odredbama naknadno navedenih smernica u uredaba i da su u skladu sa sledećim standardima. Техничка документација код: *
<b>sl</b>	<b>Izjava o skladnosti EU</b> <b>Rezkalnik mozničnih utorov</b> Številka artikla	Izjavljamo pod izključno odgovornostjo, da je omenjen izdelek v skladu z vsemi relevantnimi določili direktiv in uredb ter ustreza naslednjim standardom. Технічна документација при: *
<b>hr</b>	<b>EU izjava o sukladnosti</b> <b>Glodalica za plosnate tipe</b> Kataloški br.	Pod punom odgovornošću izjavljujemo da navedeni proizvodi odgovaraju svim relevantnim odredbama direktiva i propisima navedenima u nastavku i da su sukladni sa sljedećim normama. Технічна документација се може добити код: *

<b>et EL-vastavusdeklaratsioon</b>		Kinnitame ainuvastutajatena, et nimetatud tooted vastavad järgnevalt loetletud direktiivide ja määruste kõikidele asjaomastele nõuetele ja on kooskõlas järgmiste normidega. Tehnilised dokumendid saadaval: *	
<b>Lametüüblifrees</b>	Tootenumber		
<b>lv Deklarācija par atbilstību ES standartiem</b>		Mēs ar pilnu atbildību paziņojam, ka šeit aplūkotie izstrādājumi atbilst visiem tālāk minētajās direktīvās un rīkojumos ietvertajām saistošajām nostādņēm, kā arī sekojošiem standartiem. Tehniskā dokumentācija no: *	
<b>Plakano dībeļu frēze</b>	Izstrādājuma numurs		
<b>lt ES atitikties deklaracija</b>		Atsakingai pareiškiame, kad išvardyti gaminiai atitinka visus privalomus žemiau nurodytų direktyvų ir reglamentų reikalavimus ir šiuos standartus. Techninė dokumentacija saugoma: *	
<b>Plokščiujų dyginių jungčių frezavimo mašina</b>	Gaminio numeris		
<b>GFF 18V-22</b>	<b>3 601 F20 100</b>	2006/42/EC 2014/30/EU 2011/65/EU	EN 60745-1:2009+A11:2010 EN 60745-2-19:2009+A1:2010 EN IEC 55014-1:2021 EN IEC 55014-2:2021 EN IEC 63000:2018
		 <b>BOSCH</b>	* Robert Bosch Power Tools GmbH (PT/ECS) 70538 Stuttgart GERMANY
		Thomas Donato Chairman of the Management Board	Helmut Heinzelmann Head of Product Certification
			
		Robert Bosch Power Tools GmbH, 70538 Stuttgart, GERMANY Stuttgart, 29.01.2024	



**Declaration of Conformity**

Biscuit Jointer  
**GFF 18V-22**

Article number  
**3 601 F20 100**

We declare under our sole responsibility that the stated products comply with all applicable provisions of the regulations listed below and are in conformity with the following standards.

Technical file at: Robert Bosch Ltd. (PT/SOP-GB), Broadwater Park, North Orbital Road, Uxbridge UB9 5HJ, United Kingdom

The Supply of Machinery (Safety) Regulations 2008  
The Electromagnetic Compatibility Regulations 2016  
The Restriction of the Use of Certain Hazardous Substances in  
Electrical and Electronic Equipment Regulations 2012

EN 60745-1:2009+A11:2010  
EN 60745-2-19:2009+A1:2010  
EN IEC 55014-1:2021  
EN IEC 55014-2:2021  
EN IEC 63000:2018



Robert Bosch Power Tools GmbH, 70538 Stuttgart, Germany  
represented (in terms of the above regulations) by  
Robert Bosch Limited, Broadwater Park, North Orbital Road,  
Uxbridge UB9 5HJ, United Kingdom

Vonjy Rajakoba  
Managing Director - Bosch UK

Martin Sibley  
Head of Sales Operations and Aftersales

A handwritten signature in blue ink, appearing to read 'Vonjy Rajakoba'.

A handwritten signature in blue ink, appearing to read 'Martin Sibley'.

Robert Bosch Ltd. Broadwater Park, North Orbital Road, Uxbridge UB9 5HJ, United Kingdom, as authorised representative acting on behalf of Robert Bosch Power Tools GmbH, 70538 Stuttgart, Germany

Place of issue: Uxbridge

Date of issue: 30/01/2024