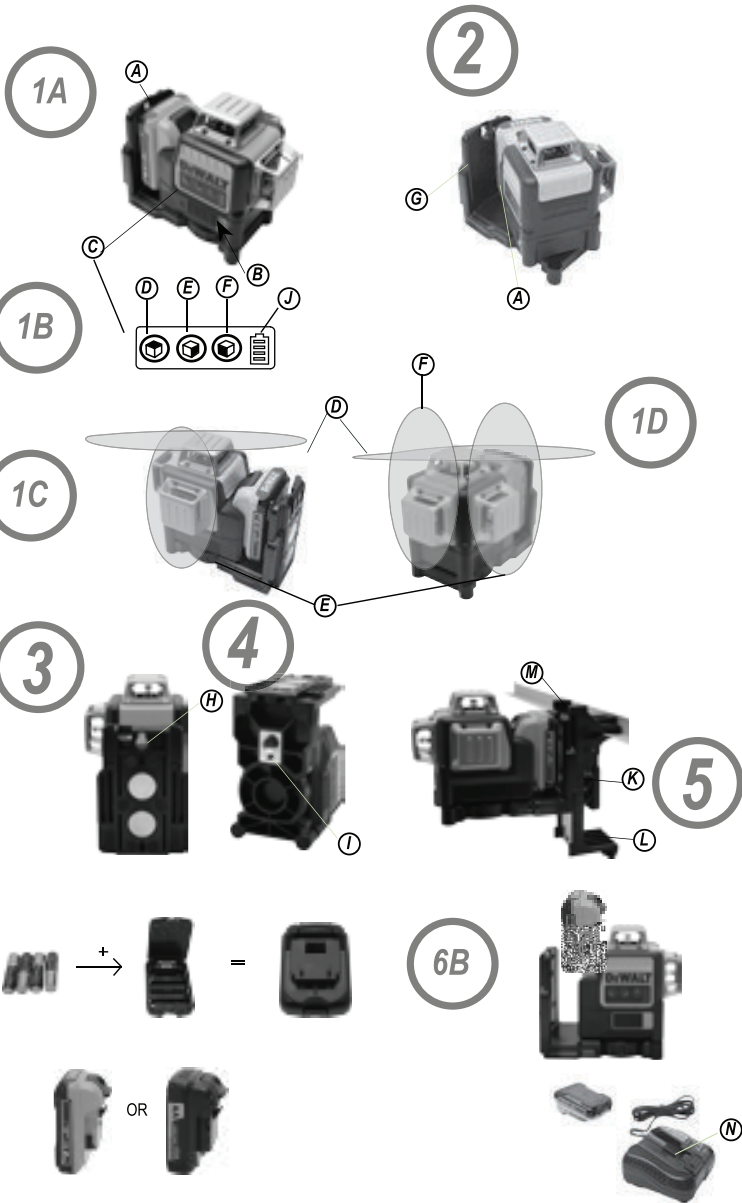

DEWALT®

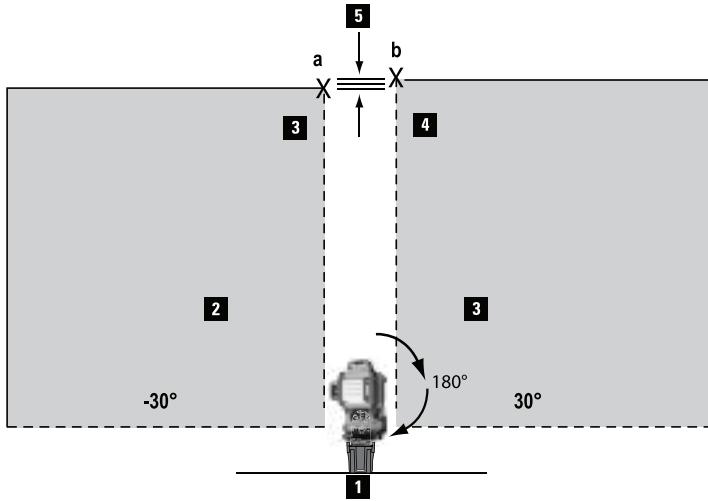
DCE089G
DCE089R
DCE0811G
DCE0811R

588779-68 CZ

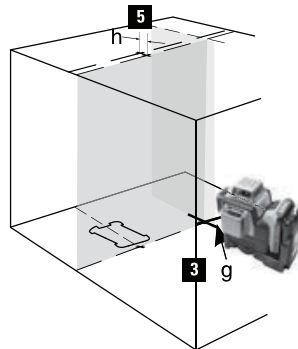
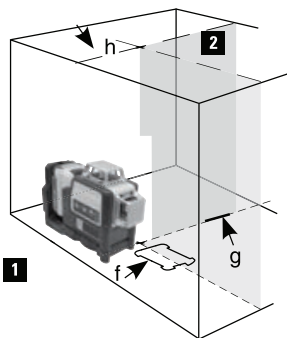
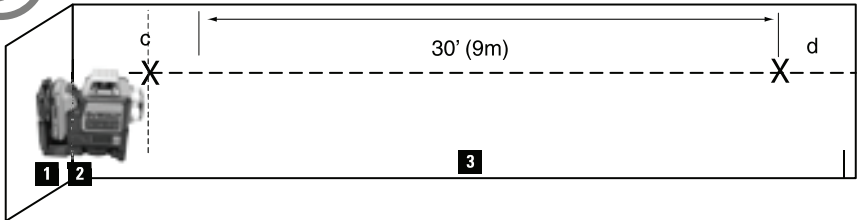
Přeloženo z původního návodu



7

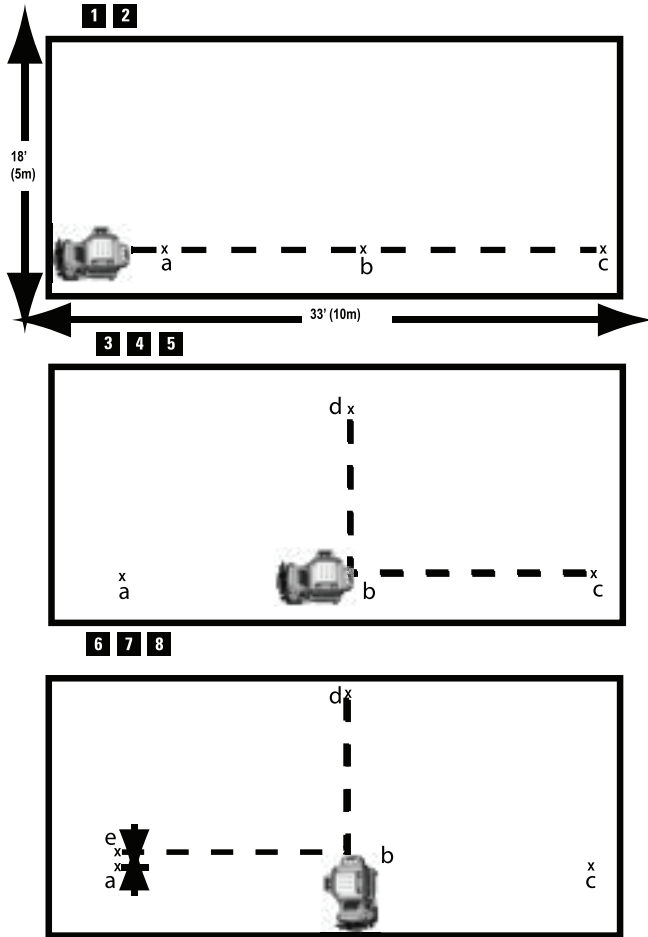


8



9

10



DCE089G, DCE089R: ČÁROVÝ LASER 3 x 360°

DCE0811G, DCE0811R: ČÁROVÝ LASER 2 x 360°

Blahopřejeme Vám!

Zvůli jste si výrobek značky DEWALT. Roky zkušeností, důkladný vývoj výrobků a inovace vytvořily ze společnosti DEWALT jednoho z nejspolehlivějších partnerů pro uživatele profesionálního nářadí.

Definice: Bezpečnostní pokyny

Níže uvedené definice popisují stupeň závažnosti každého označení. Přečtěte si pozorně návod k obsluze a věnujte pozornost těmto symbolům.



NEBEZPEČÍ: Označuje bezprostředně hrozící rizikovou situaci, která, není-li jí zabráněno, povede k způsobení vážného nebo smrtelného zranění.



VAROVÁNÍ: Označuje potenciálně rizikovou situaci, která, není-li jí zabráněno, může vést k vážnému nebo smrtelnému zranění.



UPOZORNĚNÍ: Označuje potenciálně rizikovou situaci, která, není-li jí zabráněno, může vést k lehkému nebo středně vážnému zranění.

UPOZORNĚNÍ: Je-li použito bez výstražného symbolu, označuje potenciálně hrozící rizikovou situaci, která, není-li jí zabráněno, může vést k způsobení hmotných škod.

MÁTE-LI JAKÉKOLI DOTAZY NEBO PŘIPOMÍNKY TÝKAJÍCÍ SE TOHOTO VÝROBKU NEBO JAKÉHOKOLI NÁŘADÍ DEWALT, KONTAKTUJTE NÁS PROSÍM: Tel: 01753-56 70 55 Fax: 01753-57 21 12 NEBO NAVŠTIVTE NAŠE INTERNETOVÉ STRÁNKY: www.DEWALT.eu



VAROVÁNÍ: Přečtěte si bezpečnostní příručku a také celý návod k použití, aby bylo omezeno riziko způsobení zranění.

VEŠKERÁ BEZPEČNOSTNÍ VAROVÁNÍ A POKYNY USCHOVEJTE PRO DALŠÍ POUŽITÍ

Definice: Bezpečnostní pokyny

Níže uvedené definice popisují stupeň závažnosti každého označení. Přečtěte si pozorně návod k obsluze a věnujte pozornost těmto symbolům.



NEBEZPEČÍ: Označuje bezprostředně hrozící rizikovou situaci, která, není-li jí zabráněno, povede k způsobení vážného nebo smrtelného zranění.



VAROVÁNÍ: Označuje potenciálně rizikovou situaci, která, není-li jí zabráněno, může vést k vážnému nebo smrtelnému zranění.



UPOZORNĚNÍ: Označuje potenciálně rizikovou situaci, která, není-li jí zabráněno, může vést k lehkému nebo středně vážnému zranění.

POZNÁMKA: Označuje postup nesouvisející se způsobem zranění, který, není-li mu zabráněno, může vést k poškození zařízení.



Upozorňuje na riziko úrazu elektrickým proudem.



Upozorňuje na riziko vzniku požáru.

Bezpečnostní pokyny pro lasery



VAROVÁNÍ! Přečtěte a nastudujte si všechny pokyny. Nedodržení uvedených varování a pokynů může vést k úrazu elektrickým proudem, požáru a vážnému zranění.

VAROVÁNÍ! Laserové zařízení. Nerozebírejte laserové přístroje a neprovádějte jejich úpravy. Uvnitř výrobku se nenachází žádné části určené k opravám. Mohlo by dojít k vážnému poškození zraku.

VAROVÁNÍ: Nebezpečné zařízení. Použití ovládacích prvků nebo nastavení či provádění jiných postupů, než jsou postupy uvedené v tomto návodu, může mít za následek nebezpečné laserové záření.

- **Používejte tento laser pouze se specificky určenými bateriemi.** Použití jiných typů baterií může vést k způsobení požáru.
- **Není-li laser používán, uložte jej mimo dosah dětí a neškolených osob.** Lasery mohou být v rukou nezaškolených uživatelů nebezpečné.
- **Pro váš model laseru používejte pouze příslušenství schválené jeho výrobcem.**

Příslušenství vhodné pro jeden typ laseru může vést k vzniku úrazu, bude-li použito s jiným typem laseru.

- **Opravy nářadí musí být prováděny pouze technikem s odpovídající kvalifikací.** Servis nebo údržba prováděná nekvalifikovanou osobou může vést k vzniku úrazu. Chcete-li nalézt nejbližší autorizovaný servis DeWALT, volejte na číslo +420 261 009 772 nebo navštivte adresu www.DEWALT.eu
- **Neděvejte se do laserového paprsku a nepoužívejte pro jeho sledování optické přístroje, jako jsou dalekohled nebo nivelační přístroj.** Mohlo by dojít k vážnému poškození zraku.
- **Neumísťujte laser do takové polohy, kde by mohly jakékoli osoby neúmyslně nebo záměrně upřít zrak do laserového paprsku.** Mohlo by dojít k vážnému poškození zraku.
- **Pokud laser nepoužíváte, vypněte jej.** Ponechání laseru v zapnutém stavu zvyšuje riziko zasažení zraku okolních osob.
- **Neprovádějte rozebírání laseru.** Uvnitř se nenachází žádné opravitelné části.
- **Laser žádným způsobem neupravujte.** Úprava výrobku může mít za následek nebezpečné ozáření laserem.
- **Nepracujte s laserem v blízkosti dětí a nedovolte dětem, aby laser používaly.** Mohlo by dojít k vážnému poranění zraku.
- **Umístěte laser bezpečně na stabilní povrch.** Pádem by mohlo dojít k poškození laseru nebo k způsobení úrazu.
- **Toto nářadí je dodáváno zcela sestaveno.** Nářadí je navrženo tak, aby bylo jeho nastavení snadné a rychlé. Před použitím si prosím přečtěte a nastudujte všechny pokyny uvedené v tomto návodu.
- Vystavení zraku působení laserového paprsku třídy 2 je považováno za bezpečné v případě, nepřesáhne-li tato doba 0,25 sekundy. Reflexy očních víček poskytují dostatečnou ochranu.

Zbytková rizika

Následující rizika jsou typická pro použití tohoto zařízení:

- *zranění způsobená pohledem do laserového paprsku.*

ŠTÍTKY

- **Neničte a neodstraňujte výstražné štítky.** Budou-li výstražné štítky odstraněny, uživatel nebo okolní osoby mohou být nechtěně vystaveny záření laseru.
- Štítky na vašem zařízení mohou obsahovat následující symboly.

V.....volty

mW.....miliwatty

.....výstražný symbol laseru

nm.....vlnová délka v nanometrech

Na výrobku jsou následující piktogramy:




Před použitím si pečlivě přečtěte tento návod

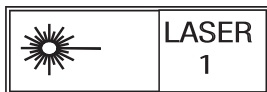


Pozor laser



Neděvejte se do laserového paprsku.

 Na vašem laseru jsou následující štítky informující o třídě laseru, aby byla zaručena bezpečnost a pohodlné použití. Prostudujte si prosím také návod k použití, kde jsou uvedeny technické údaje tohoto modelu laseru.



ÚDRŽBA

- Pro udržení přesnosti vaší práce provádějte častou kontrolu, zda je laser správně zkalibrován. Viz část Pokyny pro kalibraci přístroje v tomto návodu k použití.
- Kontrola kalibrace a další opravy by měly být prováděny v autorizovaném servisu DeWALT.
- Nebudete-li laser používat, uložte jej v dodávaném kufříku. Neskladujte laser při teplotách nižších než -20 °C nebo vyšších než 60 °C.
- Neukládejte laser do kufříku, není-li suchý. Před uložením musí být laser vysušen měkkým suchým hadříkem.

ČIŠTĚNÍ

Vnější plastové části mohou být čištěny navlhčeným hadříkem. I když jsou tyto části rozpouštědly odolné, NIKDY rozpouštědla nepoužívejte. K odstranění vlhkosti před uložením použijte pouze měkký a suchý hadřík.

SERVIS

POZNÁMKA: Demontáž laserové vodováhy způsobí zrušení platnosti všech záruk na tento výrobek.

Z důvodu zajištění **BEZPEČNOSTI** a **SPOLEHLIVOSTI** výrobku svěťte provádění jeho oprav, údržby a seřízení autorizovanému servisu. Svěťte opravu vašeho nářadí pouze osobě s příslušnou kvalifikací, která bude používat výhradně originální náhradní díly. Tím zajistíte bezpečný provoz nářadí.

Servis nebo údržba prováděná nekvalifikovanou osobou může vést k způsobení úrazu. Chcete-li najít nejbližší autorizovaný servis DeWALT, navštivte adresu www.DEWALT.eu

PŘÍSLUŠENSTVÍ

VAROVÁNÍ: Protože jiné příslušenství, než je příslušenství nabízené společností DeWALT, nebylo s tímto výrobkem testováno, může být použití takového příslušenství nebezpečné. Chcete-li snížit riziko zranění, použijte s tímto výrobkem pouze příslušenství doporučené společností DeWALT. Příslušenství, které může být vhodné pro jeden typ nářadí, může být při použití v jiném typu nářadí nebezpečné.

Doporučené příslušenství pro použití s vašim nářadím lze zakoupit u nejbližšího autorizovaného prodejce nebo v autorizovaném servisu. Potřebujete-li poradit s vyhledáním jakéhokoli příslušenství, kontaktujte nás prosím

Stanley Black and Decker Czech Republic s.r.o.

Türkova 5b, 149 00

Tel.: +420 261 009 772

nebo navštivte naše internetové stránky:
www.DEWALT.eu

Váš přístroj může být dodán s magnetickým nosným držákem. Tento držák umožňuje upevnění přístroje na jakýkoli svislý povrch vyrobený z oceli nebo z kovu pomocí magnetů, které se nachází na zadní části držáku.

UPOZORNĚNÍ: Je-li laser upevněn pomocí magnetického držáku, nestůjte přímo pod tímto laserem. Pád laseru může vést k způsobení vážného úrazu nebo k poškození laseru.

ELEKTRICKÁ BEZPEČNOST

- Používejte tento laser pouze se specificky určenými bateriemi. Použití jiných typů baterií může vést k způsobení požáru.

VAROVÁNÍ: Baterie mohou explodovat nebo z nich může unikat kapalina, což může vést k způsobení zranění nebo požáru. Z důvodu snížení tohoto rizika:

- Pečlivě dodržujte všechny pokyny a varování uvedená na štítku baterie a na obalu.
- Baterie vždy vkládejte se správnou polaritou (+ a -) tak, jak je vyznačeno na baterii a na zařízení.
- Zabraňte zkratu kontaktů baterie.
- Baterie nenabíjejte.
- Nekombinujte staré baterie s novými. Staré baterie vždy nahrazujte novými bateriemi současně, a to stejnou značkou a typem.
- Vybité baterie okamžitě vyjměte a zlikvidujte v souladu s místními předpisy.
- Staré baterie nespalujte.
- Skladujte baterie mimo dosah dětí.
- Nebudete-li výrobek několik měsíců používat, vyjměte z něj baterie.

Ukončení provozní životnosti



- **NELIKVIDUJTE** tento výrobek v domácím odpadu.
- **VŽDY** provádějte likvidaci baterií podle platných předpisů.
- **ZAJISTĚTE PROSÍM RECYKLACI** v souladu s místními předpisy, které se týkají sběru a likvidace elektrických a elektronických zařízení podle platné směrnice WEEE.

ZÁRUKA

Společnost DeWALT je přesvědčena o kvalitě svých výrobků a nabízí mimořádnou záruku pro profesionální uživatele tohoto nářadí. Tato záruka je nabízena ve prospěch zákazníka a žádným způsobem neovlivní jeho smluvní práva jako profesionálního uživatele nebo zákonná záruční práva jako soukromého neprofesionálního uživatele. Tato záruka je platná ve všech členských státech EU a evropské zóny volného obchodu EFTA.

• 30 DENNÍ ZÁRUKA VÝMĚNY •

Nejste-li s výkonem vašeho nářadí DEWALT zcela spokojeni, můžete jej do 30 dnů po zakoupení vrátit. Nářadí musí být v kompletním stavu jako při zakoupení a musí být dodáno na místo, kde bylo zakoupeno, kde bude provedena výměna nebo navrácení peněz. Nářadí musí být v uspokojivém stavu a musí být předložen doklad o jeho zakoupení.

• JEDNOLETÁ SMLOUVA NA BEZPLATNÝ SERVIS •

Musí-li být během 12 měsíců po zakoupení provedena údržba nebo oprava vašeho nářadí DEWALT, máte nárok na bezplatné provedení tohoto úkonu. Tento úkon bude bezplatně proveden v autorizovaném servisu DEWALT. K nářadí musí být předložen doklad o jeho zakoupení. Tato oprava zahrnuje i práci. Tento bezplatný servis se nevztahuje na příslušenství a náhradní díly, pokud nejsou také kryty zárukou.

• JEDNOROČNÍ PLNÁ ZÁRUKA •

Dojde-li během 12 měsíců od zakoupení výrobku DEWALT k poškození tohoto výrobku z důvodu závady materiálu nebo špatného dílenského zpracování, společnost DEWALT zaručuje bezplatnou výměnu všech poškozených částí - nebo dle našeho uvážení - bezplatnou výměnu celého nářadí, za předpokladu, že:

- Závada nevznikla v důsledku neodborného zacházení.
- Výrobek byl vystaven běžnému použití a opotřebování.
- Výrobek nebyl opravován neoprávněnými osobami.
- Byl předložen doklad o zakoupení.
- Byl výrobek vrácen kompletní s původními komponenty.

Požadujete-li reklamaci, kontaktujte nejbližšího autorizovaného prodejce nebo vyhledejte autorizovaného prodejce DEWALT v katalogu prodejců DEWALT, nebo kontaktujte prodejce DEWALT na adrese, která je uvedena v tomto návodu. Seznam autorizovaných servisů DEWALT a podrobnosti o poprodejním servisu naleznete také na internetové adrese: www.DEWALT.eu

Definice: Bezpečnostní pokyny

Níže uvedené definice popisují stupeň závažnosti každého označení. Přečtěte si pozorně návod k obsluze a věnujte pozornost těmto symbolům.



NEBEZPEČÍ: Označuje bezprostředně hrozící rizikovou situaci, která, není-li jí zabráněno, povede k způsobení vážného nebo smrtelného zranění.



VAROVÁNÍ: Označuje potenciálně rizikovou situaci, která, není-li jí zabráněno, může vést k vážnému nebo smrtelnému zranění.



UPOZORNĚNÍ: Označuje potenciálně rizikovou situaci, která, není-li jí zabráněno, může vést k lehkému nebo středně vážnému zranění.

POZNÁMKA: Označuje postup nesouvisející se způsobením zranění, který, není-li mu zabráněno, může vést k poškození zařízení.

Máte-li jakékoli dotazy nebo připomínky týkající se tohoto nebo jiného výrobku DEWALT, navštivte internetovou adresu www.dewalt.com.



VAROVÁNÍ: Přečtěte a nastudujte si všechny pokyny. Nedodržení uvedených varování a pokynů může vést k úrazu elektrickým proudem, požáru a vážnému zranění.

TYTO POKYNY USCHOVEJTE



VAROVÁNÍ: Laserové záření. Nerozebírejte laserové přístroje a neprovádějte jejich úpravy. Uvnitř se nenachází žádné opravitelné části. Mohlo by dojít k vážnému poškození zraku.



VAROVÁNÍ: Nebezpečné záření. Použití ovládacích prvků nebo nastavení či provádění jiných postupů, než jsou uvedeny v tomto návodu, může mít za následek nebezpečné laserové záření.

Štítky na vašem zařízení mohou obsahovat následující symboly.

Vvolty

mWmiliwatty

výstražný symbol laseru

nmvlnová délka v nanometrech

2Laser třídy 2

VAROVNÉ ŠTÍTKY

Z důvodu zajištění vašeho pohodlí a bezpečnosti jsou na vašem laseru následující štítky.



VAROVÁNÍ: Z důvodu snížení rizika způsobení úrazu si uživatel musí přečíst návod k použití.



VAROVÁNÍ: LASEROVÉ ZÁŘENÍ.
NEDÍVEJTE SE DO PAPRSKU.
Laserový výrobek třídy 2



- **Nepracujte s laserem ve výbušném prostředí, jako jsou například prostory s výskytem hořlavých kapalin, plynů nebo prašných látek.** V elektrickém nářadí dochází k jiskření, které může způsobit vznícení hořlavého prachu nebo výparů.
- **Používejte tento laser pouze se specificky určenými bateriemi.** Použití jiných typů baterií může vést k způsobení požáru.
- **Není-li laser používán, uložte jej mimo dosah dětí a neškolených osob.** Lasery jsou v rukou neproškolené obsluhy nebezpečné.
- **Pro váš model použijte pouze příslušenství schválené výrobcem.** Příslušenství vhodné pro jeden typ laseru může vést k vzniku úrazu, bude-li použito s jiným typem laseru.
- **opravy nářadí musí být prováděny pouze technikem s odpovídající kvalifikací.** Servis nebo údržba prováděná nekvalifikovanou osobou může vést k vzniku úrazu. Chcete-li nalézt nejbližší autorizovaný servis DeWALT, navštivte prosím internetovou adresu www.dewalt.com.
- **Pro sledování laserového paprsku nepoužívejte optické přístroje, jako jsou dalekohled nebo nivelační přístroj.** Mohlo by dojít k vážnému poškození zraku.
- **Nepokládejte laser do takové polohy, kde by mohly jakékoli osoby upřít zrak do laserového paprsku, ať již neúmyslně nebo záměrně.** Mohlo by dojít k vážnému poškození zraku.
- **Nepokládejte laser v blízkosti odrazných materiálů, které mohou způsobit odklon paprsku a následné zasažení zraku okolních osob.** Mohlo by dojít k vážnému poškození zraku.

- **Pokud laser nepoužíváte, vypněte jej.** Ponechání laseru v zapnutém stavu zvyšuje riziko zasažení zraku okolních osob.
- **Laser žádným způsobem neupravujte.** Úprava výrobku může mít za následek nebezpečné ozáření.
- **Nepracujte s laserem v blízkosti dětí a nedovoďte dětem, aby laser používaly.** Mohlo by dojít k vážnému poškození zraku.
- **Neničte a neodstraňujte výstražné štítky.** Budou-li výstražné štítky odstraněny, uživatel nebo okolní osoby mohou být nechtěně vystaveny záření.
- **Umístěte laser bezpečně na stabilní povrch.** Pádem by mohlo dojít k poškození laseru nebo k způsobení úrazu.

INFORMACE TÝKAJÍCÍ SE LASERU

- Čárové lasery se 3 paprsky s rozsahem 360° DCE089G a DCE089R i čárové lasery s 2 paprsky s rozsahem 360° DCE0811G a DCE0811R jsou laserové přístroje třídy 2. Tyto lasery s automatickým srovnáním mohou být použity pro měření v horizontální rovině (vodováha) a ve vertikální rovině (olovnice).



VAROVÁNÍ: Přečtěte a nastudujte si všechny pokyny. Nedodržení uvedených varování a pokynů může vést k úrazu elektrickým proudem, požáru a vážnému zranění.

Pracovní prostor

- **Pracovní prostor udržujte čistý a dobře osvětlený.** Přeplněné pracovní stoly a neosvětlené pracovní prostory mohou vést k způsobení úrazů.
- **Nepracujte s lasery ve výbušném prostředí, jako jsou například prostory s výskytem hořlavých kapalin, plynů nebo prašných látek.**
- **Při práci s laserem zajistěte bezpečnou vzdálenost dětí a dalších osob.** Rozptylování může způsobit ztrátu kontroly nad nářadím.

Elektrická bezpečnost

- **Používejte tento laser pouze se specificky určenými bateriemi.** Použití jiných typů baterií může vést k způsobení požáru.

Popis výrobku



VAROVÁNÍ: Nikdy neprovádějte žádné úpravy výrobku ani jeho součástí. Mohlo by dojít k poškození laseru nebo k zranění.

Obr. 2 - Uložení baterie (A)

Obr. 1A - Pojistka výkyvu (B)

Obr. 1B - Klávesnice (C)

Obr. 1B - Tlačítko zapnuto/vypnuto: horizontální laserový paprsek (D)

Obr. 1B - Tlačítko zapnuto/vypnuto: boční laserový paprsek (E)

Obr. 1B - Tlačítko zapnuto/vypnuto: přední vertikální laserový paprsek (pouze model DCE089R/G) (F)

Obr. 2 - Magnetický otočný držák (G)

Obr. 4 - Upínací závit na stojan (1/4 - 20 a 5/8 -11) (I)

Obr. 1B - Indikátor nabití baterie (J)

Obr. 5 - Přichytka stropního držáku (K)

Obr. 5 - Stropní držák (L)

Obr. 5 - Otvor pro šroub (M)

Baterie a napájení

- Tento výrobek je napájen následujícími bateriemi DeWALT s napájecím napětím 10,8 V: DCB120, DCB127 nebo může být napájen také pomocí sady DeWALT AA Starter pack, která může obsahovat 4 baterie typu AA.

Poznámka: Tato sada AA starter pack je doporučena pouze pro červené lasery.

Vložení a vyjmutí baterie

POUŽITÍ SADY AA STARTER PACK:



UPOZORNĚNÍ: Tato sada AA starter pack je určena speciálně pro použití pouze s kompatibilními výrobky DeWALT s napájecím napětím 10,8 V a nemůže být použita s jinými výrobky. Nepokoušejte se tento výrobek upravovat.

Vložení baterií:

- Zvedněte kryt úložného prostoru pro baterie, jako na uvedeném obrázku (N).
- Vložte do úložného prostoru čtyři nové baterie typu AA tak, aby jejich polarita odpovídala polaritě (+) a (-) vyznačené uvnitř tohoto prostoru.
- Proveďte instalaci sady AA starter pack jako na uvedeném obrázku (O).

POUŽITÍ NABÍJECÍ BATERIE DeWALT S NAPÁJECÍM NAPĚTÍM 10,8 V:

- Proveďte instalaci baterie s napájecím napětím 10,8 V jako na uvedeném obrázku (P).



VAROVÁNÍ: Baterie mohou explodovat nebo z nich může unikát kapalina, a mohou tak způsobit zranění nebo požár.

Z důvodu snížení tohoto rizika:

- Pečlivě dodržujte veškeré pokyny a varování uvedené na štítku baterie, na obalu a na přiloženém bezpečnostním letáku pro baterii.
- Baterie vždy vkládejte se správnou polaritou (+ a -) tak, jak je vyznačeno na baterii a na použitém zařízení.
- Zabraňte zkratu kontaktů baterie.
- Nenabíjejte poškozené baterie.
- Nekombinujte staré baterie s novými. Staré baterie vždy nahrazujte novými bateriemi současně, a to stejnou značkou a typem.
- Vybité baterie okamžitě vyjměte a zlikvidujte v souladu s místními předpisy.
- Staré baterie nespalujte.
- Skladujte baterie mimo dosah dětí.
- Není-li zařízení používáno, vyjměte z něj baterie.
- Používejte pouze nabíječku, která je určena pro vaše nabíjecí baterie.

BEZPEČNOST OSOB

- Zůstaňte stále pozorní, sledujte, co provádíte a při práci s laserem pracujte s rozvahou. Nepoužívejte nářadí, jste-li unaveni nebo jste-li pod vlivem drog, alkoholu nebo léků. Chvilka nepozornosti při práci s elektrickým nářadím může vést k vážnému úrazu.
- Používejte prvky osobní ochrany. Vždy používejte ochranu zraku. Ochranné prostředky jako respirátor, neklouzavá pracovní obuv, přilba a chrániče sluchu, používané v příslušných podmínkách, snižují riziko poranění osob.

POUŽITÍ NÁŘADÍ A JEHO ÚDRŽBA

- Nelze-li nářadí spínačem zapnout a vypnout, s nářadím nepracujte. Každé elektrické nářadí s nefunkčním spínačem je nebezpečné a musí být opraveno.
- Pokud nářadí s laserem nepoužíváte, uložte jej mimo dosah dětí a zabraňte tomu, aby bylo toto nářadí použito osobami, které nejsou seznámeny s jeho obsluhou nebo s tímto návodem. Nářadí s laserem je v rukou nekvalifikované obsluhy nebezpečné.
- Pro váš model laseru používejte pouze příslušenství schválené jeho výrobcem. Příslušenství, které může být vhodné pro

jeden typ nářadí, může být při použití v jiném typu nářadí nebezpečné.

SERVIS

- *Opravy nářadí musí být prováděny pouze technikem s odpovídající kvalifikací. Servis nebo údržba prováděná nequalifikovanou osobou může vést k způsobení úrazu.*
- *Při opravách tohoto nářadí používejte pouze originální náhradní díly. Dodržujte pokyny uvedené v části Údržba v tomto návodu. Použití neoriginálních dílů nebo nedodržování uvedených pokynů pro údržbu vytváří riziko úrazu elektrickým proudem nebo jiného zranění.*

Chcete-li nalézt nejbližší autorizovaný servis DeWALT, navštivte internetovou adresu <http://www.dewalt.com>.

Pokyny pro použití

- *Používejte pouze nové, kvalitní a značkové baterie typu AA nebo speciální nabíjecí baterie DeWALT Li-Ion s napájecím napětím 10,8 V.*
- *Ujistěte se, zda jsou baterie v bezvadném provozním stavu. Bliká-li indikátor nedostatečného nabití baterií, baterie musí být vyměněny.*
- *Chcete-li prodloužit životnost baterií, vypněte laser, nepracujete-li s ním nebo zakreslujete-li značky.*
- *Z důvodu zajištění přesnosti vaší práce provádějte častou kontrolu, zda je laser zkalibrován. Viz část Kontrola kalibrace.*
- *Před použitím laseru se ujistěte, zda je laser bezpečně umístěn na hladké a rovné ploše.*
- *Vždy si vyznačte střed paprsku vytvářeného laserem.*
- *Extrémní změny teploty mohou způsobit pohyb vnitřních částí laseru a tím mohou ovlivnit jeho přesnost. Během práce provádějte častou kontrolu přesnosti. Viz část Kontrola kalibrace.*
- *Došlo-li k pádu laseru, zkontrolujte, zda je stále správně zkalibrován. Viz část Kontrola kalibrace.*

INDIKACE NEDOSTATEČNĚ NABITÉ BATERIE

Modely laserů DCE089G, DCE089R, DCE0811G a DCE0811R jsou vybaveny indikátorem stavu nabití baterie, jak je zobrazeno na obr. 1B.

Indikátor stavu nabití baterie indikuje zbývajících kapacitu baterie, kdy každá dioda představuje 25 %. Spodní LED indikátor bude svítit a blikat,

což bude indikovat nedostatečné nabití baterie (méně než 12,5 %) a baterie musí být vyměněny. S téměř vybitými bateriemi může laser chvíli pokračovat v práci, ale jas paprsků bude rychle slábnout. Po vložení nových baterií a opětovném spuštění laseru budou mít paprsky laseru opět maximální jas a LED indikátor nabití baterie bude indikovat maximální kapacitu baterie. (Blikání laserového paprsku není způsobeno slabými bateriemi, viz část Indikátor překročení meze náklonu.) Blikají-li nepřetržitě 4 LED indikátory na ukazateli stavu nabití baterie, nejedná se o nedostatečné nabití baterie. Viz část Blikání LED indikátorů ukazatele stavu nabití baterie v kapitole Odstraňování závad.

Použití

ZAPNUTÍ A VYPNUTÍ LASERU (VIZ OBR. ①)

Vypnutý laser položte na rovný povrch. Přesuňte pojistku výkyvu ② do polohy Odblokováno/Zapnuto. Model DCE089G/R má na klávesnici tři tlačítka zapnuto/vypnuto ③, jedno pro horizontální laserový paprsek ④, jedno pro boční vertikální laserový paprsek ⑤ a jedno pro přední vertikální laserový paprsek ⑥ (pouze model DCE089G/R).

Model DCE0811G/R má dva laserové paprsky - horizontální a boční vertikální paprsek. Každý laserový paprsek se spouští stisknutím tlačítka zapnuto/vypnuto. Laserové paprsky mohou být zapínány jeden po druhém nebo současně. Opětovným stisknutím tlačítek zapnuto/vypnuto se laserové paprsky vypnou. Není-li laser používán, nastavte pojistku výkyvu do polohy vypnuto/zablokováno. Není-li pojistka výkyvu nastavena v poloze zablokováno, na ukazateli stavu nabití baterie budou nepřetržitě blikat všechny 4 LED indikátory.

POUŽITÍ LASERŮ

Indikátor překročení meze náklonu

Tyto lasery jsou navrženy tak, aby provedli automatické srovnání. Pokud byl laser příliš nakloněn tak, že již nemůže provést automatické srovnání polohy (náklon > 4°), laserový paprsek bude blikat. Existují dvě sekvence blikání související se stavem, kdy laser není srovnán: (i) při náklonu v rozmezí 4° až 10° budou paprsky blikat v konstantním cyklu, (ii) při úhlech větších než 10° budou paprsky blikat v trojitém cyklu. Jestliže paprsky blikají, znamená to, ŽE LASER NENÍ VODOROVNĚ NEBO SVISLE SROVNÁN A NESMÍ BÝT POUŽIT PRO URČENÍ NEBO VYZNAČENÍ VODOROVNĚ NEBO SVISLÉ ROVINY.

Zkuste laser přemístit na rovnější plochu.

Použití otočného držáku (viz obr. ②)



VAROVÁNÍ: Umístěte laser nebo držák na stěnu na stabilní povrch. Pád laseru může způsobit vážné zranění nebo poškození laseru.

Laser je vybaven magnetickým otočným držákem ②, který je trvale upevněn k laseru. Tento držák umožňuje upevnění laseru k jakékoli svislé ploše vyrobené z oceli nebo železa. Běžné příklady vhodných povrchů zahrnují ocelové svorníky, ocelové rámy dveří a profilové ocelové nosníky. Tento držák je vybaven otvorem tvaru klíčové dírky ④, který umožňuje jeho zavěšení na hřebík nebo šroub uchycený v jakémkoli povrchu.

Použití laseru se STROPNÍM držákem (obr. ⑤)

Stropní držák ⑤ (je-li dodán) nabízí více možností pro upevnění laseru. Stropní držák je na jednom konci vybaven příchytkou ⑥, kterou lze při instalaci stropů uchytit k výstupku stěny. Každý konec stropního držáku je opatřen otvorem pro šroub ⑦, který umožňuje upevnění držáku k jakémukoli povrchu pomocí šroubu nebo hřebíku. Jakmile bude stropní držák zajištěn, jeho ocelová deska poskytuje místo, kde lze připojit magnetický otočný držák ②. Poloha laseru může být jemně doladěna posunutím magnetického otočného držáku směrem nahoru nebo dolů po držáku.

Použití laserů s příslušenstvím

Tyto lasery jsou na spodní části opatřeny dvěma závitovými otvory 1/4" × 20 a 5/8" × 11. Závitky odpovídají současným i budoucím příslušenstvím značky DeWALT. Používejte pouze příslušenství DeWALT určené k práci s tímto výrobkem. Dodržuje pokyny uvedené u příslušenství.



UPOZORNĚNÍ: Použití jakéhokoli příslušenství, které není doporučeno pro použití s tímto zařízením, může být nebezpečné.

Potřebujete-li pomoc při výběru jakéhokoli příslušenství, kontaktujte prosím nejbližší autorizovaný servis DeWALT nebo navštivte internetovou adresu www.dewalt.com.

Srovnání laserů

Je-li laser správně zkalibrován, provádí automatické srovnání.

Každý laser je zkalibrován již ve výrobě tak, aby při postavení na rovnou plochu s tolerancí sklonu ± 4° našel vodorovnou polohu. Není vyžadováno žádné ruční seřízení.

ÚDRŽBA

- Z důvodu zajištění přesnosti vaší práce provádějte častou kontrolu, zda je laser

správně zkalibrován. Viz část **Kontrola kalibrace**.

- **Kontrola kalibrace a další opravy by měly být prováděny v autorizovaném servisu DeWALT.**
- **Nebudete-li laser používat, uložte jej v dodávaném kufříku. Neskladujte tento laser při teplotách nižších než -20 °C nebo vyšších než 60 °C.**
- **Neukládejte tento laser do kufříku, není-li suchý. Před uložením musí být laser osušen měkkým suchým hadříkem.**

ČIŠTĚNÍ

Vnější plastové části mohou být čistěny navlhčeným hadříkem. I když jsou tyto části rozpouštědly odolné, NIKDY rozpouštědla nepoužívejte. K odstranění vlhkosti před uložením použijte pouze měkký a suchý hadřík.

Kontrola přesnosti a kalibrace

KONTROLA PŘESNOSTI –

Horizontální paprsek, směr skenování (viz obr. ⑦)

Kontrola kalibrace horizontálního snímání laseru vyžaduje dvě stěny vzdálené od sebe 9 m. Je důležité, aby byla kontrola kalibrace prováděna na vzdálenost, která nebude kratší, než je vzdálenost, na jakou bude toto nářadí používáno.

1. **Upevněte laser na stěnu pomocí otočného držáku tak, aby byl otočen čelem přímo na protilehlou stěnu (poloha 0 stupňů).**
2. **Zapněte horizontální laserový paprsek a přední vertikální paprsek a na protilehlé stěně označte jeho přesnou polohu. Vždy označte střed laserových paprsků.**
3. **Otočte laser o 180 stupňů a na protilehlé stěně označte polohu paprsku.**
4. **Změřte vertikální vzdálenost mezi níže položenou značkou ① a výše položenou značkou ②. Je-li změřená vzdálenost větší než níže uvedená hodnota, laser musí být opraven v autorizovaném servisu.**

Vzdálenost mezi stěnami	Povolená vzdálenost mezi značkami
9 m	3,0 mm
12 m	4,0 mm
15 m	5,0 mm

KONTROLA PŘESNOSTI –

Horizontální paprsek, směr sklonu (viz obr. ⑧)

Kontrola kalibrace horizontálního sklonu laseru vyžaduje jednu stěnu dlouhou

minimálně 9 m. Je důležité, aby byla kontrola kalibrace prováděna na vzdálenost, která nebude kratší, než je vzdálenost, na jakou bude toto nářadí používáno.

1. Upevněte laser na jeden konec stěny pomocí otočného držáku.
2. Zapněte horizontální laserový paprsek, otočte laser na protilehlý konec stěny a nastavte jej přibližně rovnoběžně s přílehlou stěnou.
3. Označte si střed paprsku ve dvou místech (ⓐ, ⓑ) vzdálených od sebe minimálně 9 m.
4. Upevněte laser na opačný konec stěny.
5. Zapněte horizontální laserový paprsek, otočte laser zpět k protilehlému konci stěny a nastavte jej přibližně rovnoběžně s přílehlou stěnou.
6. Upravte výšku laseru tak, aby byl střed paprsku srovnán s nejbližší značkou ⓓ.
7. Označte střed paprsku ⓔ přímo nad nebo pod nejdálší značkou ⓐ.
8. Změřte vzdálenost mezi těmito dvěma značkami (ⓐ, ⓔ). Je-li změřená vzdálenost větší než níže uvedená hodnota, laser musí být opraven v autorizovaném servisu.

Vzdálenost mezi stěnami	Povolená vzdálenost mezi značkami
9 m	6,0 mm
12 m	8,0 mm
15 m	10,0 mm

KONTROLA PŘESNOSTI –

Vertikální paprsek (viz obr. 9)

Kontrola vertikální kalibrace laseru (olovnice) může být nejpřesněji provedena v místě, kde je k dispozici stěna s výškou ideálně 9 m. Jedna osoba musí být dole, kde je na podlaze umístěn laser a další osoba v blízkosti stropu, aby mohla označit pozici paprsku. Je důležité, aby byla kontrola kalibrace prováděna na vzdálenost, která nebude kratší, než je vzdálenost, na jakou bude toto nářadí používáno.

1. Laser položte na podlahu a zapněte oba vertikální paprsky.
2. Označte si dvě polohy, kde se laserové paprsky protínají na podlaze (ⓐ, ⓑ) a také na stropě (ⓓ). Vždy označte střed laserových paprsků.
3. Otočte laser o 180 stupňů a přemístěte jej blíže k druhé značce ⓔ tak, aby se paprsky protínaly na podlaze přesně v místě originálních značek (ⓐ, ⓑ).

4. Označte si polohu, kde se paprsky protínají na stropě (ⓓ).
5. Změřte vzdálenost mezi dvěma značkami na stropě (ⓓ, ⓐ). Je-li změřená vzdálenost větší než níže uvedená hodnota, laser musí být opraven v autorizovaném servisu.

Výška stropu	Povolená vzdálenost mezi značkami
2,5 m	1,5 mm
3 m	2,0 mm
4 m	2,5 mm
6 m	4 m
9 m	6 m

Kontrola přesnosti 30° mezi vertikálními paprsky (DCE089R/G) (viz obr. 10)

Kontrola přesnosti 30° vyžaduje volné místo na podlaze s plochou nejméně 10 x 5 m. Umístění laseru při každém kroku a polohy jednotlivých značek jsou vyznačeny na obr. 9. Vždy označte střed laserových paprsků.

1. Umístěte laser na podlahu v jednom rohu místnosti a zapněte boční vertikální paprsek.
2. Označte si střed paprsku na podlaze na třech místech (ⓐ, ⓑ, Ⓒ) podél čáry laserového paprsku. Značka ⓑ musí být uprostřed čáry laserového paprsku.
3. Přemístěte laser na značku ⓑ a zapněte oba vertikální paprsky.
4. Nastavte paprsek tak, aby protínal přesně značku ⓐ a aby byl boční paprsek srovnán se značkou Ⓒ.
5. Označte polohu ⓓ podél předního vertikálního paprsku ve vzdálenosti minimálně 5 m od laseru.
6. Otočte laser okolo značky B tak, aby boční vertikální paprsek nyní procházel přes značku ⓐ, ⓑ.
7. Označte polohu ⓔ, ve které boční vertikální paprsek prochází přes značku ⓓ.
8. Změřte vzdálenost mezi značkami ⓓ a ⓔ. Je-li změřená vzdálenost větší než níže uvedená hodnota, laser musí být opraven v autorizovaném servisu.

Vzdálenost od A do B	Povolená vzdálenost mezi značkami
4 m	3,5 mm
5 m	4,5 mm
6 m	5,5 mm
7 m	6 m

Odstraňování závad

Laser nelze zapnout

- Ujistěte se, zda jsou baterie typu AA (jsou-li použity) vloženy se správnou polaritou (+) a (-), která je vyznačena na krytu.
- Ujistěte se, zda jsou baterie nebo nabíječi baterie v dobrém provozním stavu. Pokud si nejste jisti, vyzkoušejte nové baterie.
- Ujistěte se, zda jsou kontakty baterie čisté a bez koroze. Zajistěte, aby byl laser udržován v suchu a používejte pouze nové, vysoce kvalitní značkové baterie, aby nemohlo dojít k úniku kapaliny z baterie.
- Překročil-li teplota laseru 50 °C, jednotku nelze zapnout. Pokud byl laser uložen v extrémně horkém prostředí, nechte jej vychladnout. Laser nebude při stisknutí tlačítka zapnuto/vypnuto poškozen, pokud byl před použitím ochlazen na správnou teplotu.

Laserové paprsky blikají

Tyto lasery jsou vyrobeny tak, aby došlo k jejich automatickému srovnání při sklonu až do 4° ve všech směrech. Je-li sklon laseru tak velký, že již nemůže dojít k jeho automatickému srovnání, laserové paprsky budou blikat, což bude indikovat překročení povoleného rozsahu. BLIKAJÍCÍ LASEROVÉ PAPSRSKY ZNAMENAJÍ, ŽE LASER NENÍ VODOROVNĚ NEBO SVISLE SROVNÁN A NESMÍ BÝT POUŽIT PRO STANOVENÍ NEBO VYZNAČENÍ VODOROVNĚ NEBO SVISLÉ ROVINY. Zkuste laser přemístit na rovnější plochu.

Laserové paprsky se nepřestávají pohybovat

Laser je velmi přesný přístroj. Nebude-li laser umístěn na stabilním (a nehybném) povrchu, bude se stále snažit nalézt srovnanou polohu. Nepřestane-li se paprsek pohybovat, zkuste laser přemístit na stabilnější povrch. Zkuste se také ujistit, zda je povrch relativně rovný tak, aby byl laser stabilní.

LED INDIKÁTORY STAVU NABITÍ BATERIE BLIKAJÍ

Blikají-li nepřetržitě všechny 4 LED indikátory na indikátoru nabití baterie, znamená to, že přístroj nebyl zcela vypnutý pomocí pojistky výkyvu (Ⓟ). Není-li tento laser používán, pojistka výkyvu musí být vždy nastavena v poloze ZABLOKOVÁNO/VYPNUTO.

Příslušenství



VAROVÁNÍ: Jiné příslušenství, než je příslušenství nabízené společností DeWALT, nebylo s tímto výrobkem testováno. Proto by mohlo být použití takového příslušenství s tímto nářadím velmi nebezpečné. Chcete-li snížit riziko zranění, používejte s tímto nářadím pouze příslušenství doporučené společností DeWALT.

Použití laseru s příslušenstvím (obr. ②, detail)

Tento laser je na spodní části opatřen dvěma závitovými otvory 1/4 x 20 a 5/8 x 11 (l). Závitky odpovídají současným i budoucím příslušenstvím značky DeWALT. Používejte pouze příslušenství DeWALT určené k práci s tímto výrobkem. Dodržuje pokyny uvedené u příslušenství.

Doporučené příslušenství pro použití s vaším nářadím lze zakoupit u nejbližšího autorizovaného prodejce nebo v autorizovaném servisu. Potřebujete-li poradit s vyhledáním jakéhokoli příslušenství, navštivte prosím naše internetové stránky: www.dewalt.com.

Servis a opravy

- **Poznámka:** Demontáž laseru způsobí zrušení platnosti všech záruk na tento výrobek.

Z důvodu zajištění BEZPEČNOSTI a SPOLEHLIVOSTI výrobku svěťte provádění jeho oprav, údržby a seřízení autorizovanému servisu. Servis nebo údržba prováděná nekvalifikovanou osobou může vést k způsobení úrazu. Chcete-li nalézt nejbližší autorizovaný servis DeWALT, navštivte prosím internetovou adresu www.dewalt.com.

Technické údaje

LASER

Světelný zdroj	Laserové diody	
Vlnová délka laseru	620 – 630 nm viditelná (ČERVENÝ)	510 – 530 nm viditelná (ZELENÝ)
Výkon laseru	≤ 1,50 mW (každý paprsek) LASEROVÝ VÝROBEK TŘÍDY 2	
Pracovní dosah	20 m ČERVENÝ	35 m ZELENÝ
	50 m s detektorem	60 m s detektorem
Přesnost (olovnice)	± 3 mm na 9 m	
Přesnost (vodováha):	± 3 mm na 9 m	
Indikátory		
Nedostatečně nabitá baterie	1 blikající LED indikátor na ukazateli stavu nabití baterie	
Přístroj nebyl vypnutý pomocí pojistky výkyvu	4 blikající LED indikátory na ukazateli stavu nabití baterie	
Blikající laserové paprsky	Překročení povoleného rozsahu náklonu/přístroj není srovnán	
Napájení	4 baterie typu AA (1,5 V) (6 V) nebo baterie DEWALT s napájecím napětím 10,8 V	
Provozní teplota	-10 °C až 50 °C	
Teplota pro uložení:	-20 °C až 60 °C	
Vlhkost	Maximální relativní vlhkost 80 % pro teploty až do 31 °C se snižuje lineárně na 50 % relativní vlhkost při teplotě 40 °C	
Třída ochrany	IP65 - Odolnost proti vnikání prachu a vody	

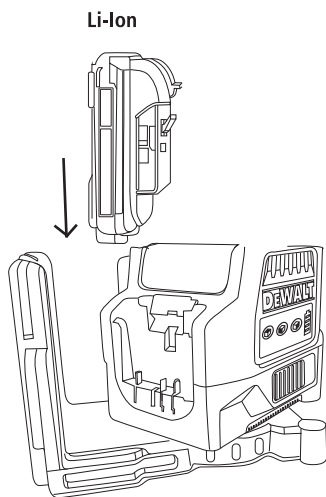


Obrázek 1a



Obrázek 1b

B



Obrázek 2

BEZPEČNOST BATERIE A NABÍJEČKY

Bezpečnost uživatele



VAROVÁNÍ:

- Před použitím tohoto výrobku si pečlivě přečtěte bezpečnostní pokyny a návod pro použití výrobku. Osoba odpovědná za přístroj musí zajistit, aby všichni uživatelé pochopili a dodržovali tyto pokyny.
- Ušchovejte všechny části tohoto návodu pro budoucí použití.

Bezpečnost baterií Li-Ion

POUŽITÍ NÁŘADÍ NAPÁJENÉHO BATERIÍ A JEHO ÚDRŽBA

- a) Nabíjejte pouze v nabíječce určené výrobcem. Nabíječka vhodná pro jeden typ baterie může při vložení jiného nevhodného typu baterie způsobit požár.
- b) Používejte lasery výhradně s bateriemi doporučenými výrobcem nářadí. Použití jiných typů baterií může způsobit vznik požáru nebo zranění.
- c) Pokud baterie nepoužíváte, uložte je mimo dosah kovových předmětů, jako jsou kancelářské sponky, mince, klíče, hřebíky, šroubky nebo jiné drobné kovové předměty, které mohou způsobit zkratování kontaktů baterie. Zkratování kontaktů baterie může vést k způsobení popálenin nebo požáru.
- d) V nevhodných podmínkách může z baterie unikat kapalina. Vyvarujte se kontaktu s touto kapalinou. Dojde-li k náhodnému kontaktu s touto kapalinou, zasažené místo omyjte vodou. Při zasažení očí potřebné místo omyjte a vyhledejte lékařskou pomoc. Unikající kapalina z baterie může způsobit podráždění pokožky nebo popáleniny.

SERVIS

- Opravy nářadí musí být prováděny pouze technikem s odpovídající kvalifikací. Servis nebo údržba prováděná nequalifikovanou osobou může vést k vzniku úrazu. Chcete-li najít nejbližší autorizovaný servis DeWALT, volejte na telefonní číslo 1-800-4-DeWALT (1-800-433-9258) nebo navštivte internetovou adresu <http://www.DEWALT.com>.
- Nepokoušejte se provádět demontáž nářadí, baterie nebo nabíječky. Uvnitř se nenachází žádné opravitelné části.

- Výrobek žádným způsobem neupravujte. Úpravy výrobku mohou vést k způsobení zranění nebo k poškození výrobku.

Důležité bezpečnostní pokyny pro všechny baterie

Objednáváte-li náhradní baterii, nezapomeňte do objednávky doplnit katalogové číslo a napájecí napětí baterie. Porovnejte informace uvedené v tabulce na konci tohoto návodu, abyste se ujistili o kompatibilitě nabíječek a baterií. Po dodání není baterie zcela nabitá. Před použitím nabíječky a baterie si nejdříve přečtěte níže uvedené bezpečnostní pokyny. Při nabíjení potom postupujte podle uvedených pokynů.

PŘEČTĚTE SI VŠECHNY POKYNY

- Nenabíjejte a nepoužívejte baterie ve výbušném prostředí, jako jsou například prostory s výskytem hořlavých kapalin, plynů nebo prašných látek. Vložení nebo vyjmutí baterie z nabíječky může způsobit jiskření a vznícení prachu nebo výparů.
- NIKDY nevkládejte baterii do nabíječky násilím. Baterii nikdy žádným způsobem NEUPRAVUJTE, aby mohla být nabíjena i v jiné nabíječce, protože by mohlo dojít k prasknutí obalu baterie a k následnému vážnému zranění. Porovnejte informace uvedené v tabulce na konci tohoto návodu, abyste se ujistili o kompatibilitě nabíječek a baterií.
- Provádějte nabíjení baterií pouze v nabíječce dodané s tímto výrobkem.
- NESTŘÍKEJTE vodou a neponožujte do vody nebo do jiných kapalin.
- Neskladujte a nepoužívejte nářadí a baterie na místech, kde může teplota dosáhnout nebo přesáhnout 40 °C (jako jsou venkovní boudy nebo plechové stavby v letním období).



VAROVÁNÍ: Nebezpečí vzniku požáru. Nikdy se nepokoušejte baterii z jakéhokoli důvodu rozebrat. Je-li obal baterie prasklý nebo poškozený, nevkládejte baterii do nabíječky. Zabraňte pádu, rozdrčení nebo poškození baterie. Nepoužívejte baterie nebo nabíječky, u kterých došlo k nárazu, pádu nebo jinému poškození (například propíchnutí hřebíkem, zásah kladivem, rozšlápnutí). Poškozená baterie by měla být vrácena do autorizovaného

servisu, kde bude zajištěna její recyklace.



VAROVÁNÍ: Nebezpečí vzniku požáru. Neskladujte a nepřenášejte baterie tak, aby došlo k případnému zkratu kontaktů kovovými předměty. Nevkládejte například baterii do pracovní zástěry, kapes, beden na nářadí, skříní, zásuvek atd., a společně s hřebíky, šrouby, klíči a jinými díly. Přeprava baterií může být příčinou způsobení požáru, dojde-li k náhodnému styku kontaktů baterie s vodivými materiály, jako jsou klíče, mince, ruční nářadí a jiné podobné předměty. Přeprava baterií Li-Ion je regulována předpisy. Při přepravě jednotlivých baterií Li-Ion se proto ujistěte, zda jsou kontakty baterie řádně chráněny a dobře izolovány od materiálů, se kterými by se mohly dostat do kontaktu a které by mohly způsobit zkrat. Před přepravou baterií Li-Ion zkontrolujte předpisy týkající se transportu, balení a přepravy s vaším dopravcem.



Recyklace

Tříděte odpad. Tento výrobek nesmí být likvidován v běžném domácím odpadu.

Nabíjecí baterie

- Tato baterie s dlouhou životností musí být nabíjena v případě, kdy již neposkytuje dostatečný výkon pro dříve snadno prováděné pracovní operace. Po ukončení provozní životnosti baterie proveďte její likvidaci tak, aby nedošlo k ohrožení životního prostředí:
- Nechejte nářadí v chodu, dokud nedojde k úplnému vybití baterie a potom ji z nářadí vyjměte.
- Baterie Li-Ion lze recyklovat. Odevzdejte je prosím prodejci nebo do místní sběrný. Seznam autorizovaných servisů DEWALT, podrobnosti o poprodejním servisu a kontakty naleznete také na internetové adrese: www.2helpU.com.

SPECIFICKÉ BEZPEČNOSTNÍ POKYNY PRO BATERIE LITHIUM ION (LI-ION)

- Nespalujte tyto baterie, i když jsou vážně poškozeny nebo zcela opotřebovány. Baterie může v ohni explodovat. Při spalování baterie typu Li-Ion dochází k vytváření toxických výparů a látek.
- Dojde-li ke kontaktu obsahu baterie s pokožkou, okamžitě zasažené místo opláchněte mýdlem a vodou. Dostane-li se vám kapalina z baterie do očí, vyplachujte otevřené oči vodou zhruba 15 minut nebo po takovou dobu, dokud podráždění neustane. Je-li nutné lékařské ošetření, elektrolytem baterie je směs tekutých organických uhličitanů a solí lithia.
- Obsah otevřených článků baterie může způsobit potíže s dýcháním. Zajistěte přísun čerstvého vzduchu. Jestliže potíže stále přetrvávají, vyhledejte lékařské ošetření.



VAROVÁNÍ: Riziko popálení. Kapalina z baterie se může vznítit, dojde-li k jejímu kontaktu s plamenem nebo se zdrojem jiskření.

Bezpečnost nabíječky

Důležité bezpečnostní pokyny pro všechny nabíječky

Nabíječky

TYTO POKYNY USCHOVEJTE: Tento návod obsahuje důležité bezpečnostní a provozní pokyny pro nabíječky.

Vaše nářadí používá nabíječky DEWALT. Porovnejte informace uvedené v tabulce na konci tohoto návodu, abyste se ujistili o kompatibilitě nabíječek a baterií.

- Před použitím nabíječky si přečtěte všechny pokyny a výstražná upozornění nacházející se na nabíječce, na baterii a na výrobku, který tuto baterii používá.



VAROVÁNÍ: Nebezpečí úrazu elektrickým proudem. Dbejte na to, aby se do nabíječky nedostala žádná kapalina. Mohlo by dojít k úrazu elektrickým proudem.



UPOZORNĚNÍ: Riziko popálení. Z důvodu omezení rizika způsobení zranění nabíjejte pouze baterie DEWALT, které jsou k nabíjení určeny. Jiné typy baterií mohou prasknout, což může vést k zranění osob nebo k hmotným škodám.

POZNÁMKA: V určitých podmínkách, kdy je nabíječka připojena k napájecímu napětí, může dojít k zkratování nabíječky cizími předměty. Cizí vodivé předměty a materiály, jako jsou brusný prach, kovové třísky, ocelová vlna (drátěnka), hliníkové fólie nebo jakékoli nahromaděné částičky kovu, se nesmí dostat do vnitřního prostoru nabíječky. Není-li v úložném prostoru nabíječky umístěna žádná baterie, vždy odpojte napájecí kabel nabíječky od sítě. Dříve než budete provádět čištění nabíječky, odpojte ji od sítě.

- **NEPOKOUŠEJTE SE nabíjet baterie pomocí jiné nabíječky, než je nabíječka uvedená v tomto návodu.** Nabíječka i baterie jsou specificky navrženy tak, aby mohly pracovat dohromady.
- **Tyto nabíječky nejsou určeny pro žádné jiné použití, než je nabíjení nabíjecích baterií DEWALT.** Jakékoli jiné použití může vést k způsobení požáru nebo k úrazu elektrickým proudem.
- **Nevystavujte nabíječku působení deště nebo sněhu.**
- **Při odpojování nabíječky vždy odpojte zástrčku od zásuvky a netahajte za napájecí kabel.** Tímto způsobem zabráníte poškození zástrčky a napájecího kabelu.
- Nepokládejte na nabíječku žádné předměty a neumísťujte nabíječku na měkký povrch, na kterém by mohlo dojít k zablokování větracích drážek, což by způsobilo nadměrné zvýšení teploty uvnitř nabíječky. Umísťte nabíječku na taková místa, která jsou mimo dosah zdrojů tepla. Odvod tepla z nabíječky je prováděn přes drážky v horní a spodní části krytu nabíječky.
- Nepoužívejte nabíječku s poškozeným napájecím kabelem nebo s poškozenou zástrčkou.
- Nepoužívejte nabíječku, došlo-li k prudkému nárazu do nabíječky, k jejímu pádu nebo k jejímu poškození jiným způsobem. Opravu svěřte autorizovanému servisu.
- Neprovádějte demontáž nabíječky. Je-li nutné provedení opravy nebo údržby, svěřte tento úkon autorizovanému servisu. Nesprávně provedená opětovná montáž může vést k způsobení požáru nebo k úrazu elektrickým proudem.
- Před čištěním nabíječku vždy odpojte od elektrické sítě. Tímto způsobem omezíte riziko úrazu elektrickým proudem. Vyjmutí baterie toto riziko nesnižuje.

- NIKDY se nepokoušejte spojit 2 nabíječky dohromady.
- Tato nabíječka je určena pro použití se standardním napětím elektrické sítě 220 V.

Nepokoušejte se nabíječku použít s jiným napájecím napětím. Tato nabíječka není určena pro vozidla.

Postup nabíjení (obr. 1)

1. Před vložením baterie připojte nabíječku k odpovídající síťové zásuvce.
2. Vložte baterii (C) do nabíječky jako na obr. 1 a ujistěte se, zda je v nabíječce řádně usazena. Červený indikátor (nabíjení) začne blikat, což bude indikovat zahájení procesu nabíjení.
3. Ukončení nabíjení bude indikováno trvalým rozsvícením červené kontrolky. Baterie je zcela nabitá a může být okamžitě použita nebo může být ponechána v nabíječce.

Indikátory nabíjení

Některé nabíječky jsou vyrobeny tak, aby detekovaly určité problémy, které se mohou objevit u baterií. Tyto problémy jsou indikovány rychlým blikáním červené kontrolky. Dojde-li k takové situaci, proveďte vyjmutí a opětovné vložení baterií do nabíječky. Pokud závada přetrvává, vložte do nabíječky jinou baterii, abyste se ujistili, zda je nabíječka v pořádku. Prohlašuje-li nabíjení jiné baterie správně, původní baterie je poškozena a měla by být vrácena do autorizovaného servisu, kde bude zajištěna její recyklace. Je-li při použití jiné baterie indikace stejná jako u původní baterie, svěřte kontrolu a testování nabíječky autorizovanému servisu.

PRODLEVA ZAHŘÁTÁ/STUDENÁ BATERIE

Některé nabíječky disponují funkcí Prodleva zahřátá/studená baterie: Jakmile bude nabíječka detekovat baterii, která je horká, automaticky spustí režim Prodleva zahřátá/studená baterie a odloží nabíjení, dokud se baterie neochladí. Jakmile dojde k ochlazení baterie, nabíječka se automaticky přepne do režimu nabíjení baterie. Tato funkce maximálně prodlužuje provozní životnost baterie. Je-li nabíječka v režimu Prodleva zahřátá/studená baterie, červená kontrolka bliká dlouze a potom krátce.

BATERIE PONECHANÁ V NABÍJEČCE

Baterie může být ponechána v nabíječce se svítící LED diodou neomezeně dlouhou dobu. Nabíječka bude baterii udržovat ve zcela nabitém stavu.

POZNÁMKA: Není-li baterie ponechána v nabíječce, bude se pomalu vybíjet. Nebude-li u baterie probíhat udržovací nabíjení, před použitím bude možná nutné její opětovné nabítí. Baterie se může pomalu vybíjet i v případě, je-li ponechána v nabíječce, která není připojena k síťové zásuvce.

NEDOSTATEČNĚ NABITÉ BATERIE: Nabíječky mohou také detekovat slabou baterii. Takové baterie jsou stále použitelné, ale nelze od nich očekávat, že provedou tolik práce. Nabíječka bude indikovat, že je nutná výměna baterie.

Důležité poznámky týkající se nabíjení

1. Nejdelší provozní životnosti a maximálního výkonu dosáhnete, bude-li baterie nabíjena při teplotě vzduchu v rozsahu od 18 do 24 °C. **NENABÍJEJTE** baterii, je-li teplota vzduchu nižší než +4,5 °C nebo vyšší než 40,5 °C. Tento pokyn je velmi důležitý a při jeho dodržení zabráníte poškození baterie.
2. Během nabíjení může docházet k zahřívání nabíječky i baterie. Jedná se o normální stav, který neznamená žádnou závadu. Chcete-li po použití usnadnit ochlazení baterie, neukládejte nabíječku nebo baterie v teplém prostředí, jako jsou kovové přístřešky nebo nechráněné přívěsy.
3. Nedochází-li k řádnému nabíjení baterie:
 - a. Zkontrolujte funkci zásuvky připojením svítilny nebo jiného zařízení.
 - b. Proveďte kontrolu, zda není zásuvka propojena se spínačem osvětlení a zda nedojde k odpojení napájení, je-li zhasnuto světlo.
 - c. Přemístěte nabíječku a baterii na místo, kde se teplota okolního vzduchu pohybuje v rozmezí 18 až 24 °C.
 - d. Jestliže problémy stále přetrvávají, předejte nářadí, baterii a nabíječku autorizovanému servisu.
4. Tyto baterie musí být nabíjeny v případě, kdy již neposkytují dostatečný výkon pro dříve snadno prováděné pracovní operace. **V TAKOVÉ SITUACI NEPOKRAČUJTE** v používání nářadí. Postupujte podle pokynů pro nabíjení. Částečně vybitá baterie může být kdykoli znovu nabita, aniž by to mělo jakýkoli vliv na nabíjenou baterii.
5. Cizí vodivé předměty a materiály, jako jsou brusný prach, kovové třísky, ocelová vlna (drátěnka), hliníkové fólie nebo jakékoli nahromaděné částičky kovu, se nesmí dostat do vnitřního prostoru nabíječky. Není-

li v úložném prostoru nabíječky umístěna žádná baterie, vždy odpojte napájecí kabel nabíječky od sítě. Dříve než budete provádět čištění nabíječky, odpojte ji od sítě.

6. Zabraňte zmrznutí baterie a neponořujte ji do vody nebo do jiných kapalin.

VAROVÁNÍ: Nebezpečí úrazu elektrickým proudem. Dbejte na to, aby se do nabíječky nedostala žádná kapalina. Mohlo by dojít k úrazu elektrickým proudem.

UPOZORNĚNÍ: Nikdy se nepokoušejte baterii z jakéhokoli důvodu rozebírat. Dojde-li k narušení nebo prasknutí plastového obalu baterie, odevzdejte takovou baterii v autorizovaném servisu, který zajistí její recyklaci.

Doporučení pro uložení baterii

1. Nejvhodnější místo pro skladování je v chladu a suchu, mimo dosah přímého slunečního záření a nadměrného tepla či chladu.
2. Dlouhodobé skladování baterie i nabíječku nepoškodí. Ve správných podmínkách je lze skladovat déle jak 5 let.

POUŽITÍ

VAROVÁNÍ: Z důvodu snížení rizika způsobení vážného zranění před prováděním jakéhokoli seřízení a před montáží a demontáží příslušenství nebo přídavných zařízení toto nářadí vždy vypněte a vyjměte z něj baterii.

Vložení a vyjmutí baterie (obr. 2)

POZNÁMKA: Ujistěte se, zda je baterie zcela nabita.

Chcete-li baterii (A) vložit do nářadí, srovnejte baterii s vodícími prvky na zadní části nářadí a zasuňte ji řádně do přístroje tak, abyste uslyšeli zaskočení baterie na určené místo.

Chcete-li baterii z přístroje vyjmout, stiskněte uvolňovací tlačítko a vysuňte baterii z přístroje. Vložte baterii do nabíječky jako na obr. 1a,1b.

Pokyny pro použití

- S vašimi přístroji s červenými nebo zelenými lasery mohou být použity baterie DeWALT Li-Ion s maximálním napájecím napětím 12 V.
- Ujistěte se, zda jsou baterie v bezvadném provozním stavu. Bliká-li na laseru indikátor nedostatečně nabité baterie, baterie musí být znovu nabita.

ÚDRŽBA



VAROVÁNÍ: Z důvodu snížení rizika způsobení vážného zranění před prováděním jakéhokoliv seřízení a před montáží a demontáží příslušenství nebo přídatných zařízení toto nářadí vždy vypněte a vyjměte z něj baterii.



Čištění



VAROVÁNÍ: Při čištění nářadí nikdy nepoužívejte rozpouštědla nebo jiné agresivní látky. Tyto chemikálie mohou narušit materiály použité v těchto částech. Používejte pouze hadřík navlhčený v mýdlovém roztoku. Nikdy nedovoďte, aby se do nářadí dostala jakákoli kapalina. Nikdy neponořujte žádnou část nářadí do kapaliny.

POKYNY PRO ČIŠTĚNÍ NABÍJEČKY



VAROVÁNÍ: Nebezpečí úrazu elektrickým proudem. Před čištěním nabíječku vždy odpojte od elektrické sítě. Nečistoty a maziva mohou být z povrchu nabíječky odstraněny pomocí hadříku nebo měkkého kartáče bez kovových štětín. Nepoužívejte vodu ani žádné čisticí prostředky.

Příslušenství



VAROVÁNÍ: Protože jiné příslušenství, než je příslušenství nabízené společností DEWALT, nebylo s tímto výrobkem testováno, může být použití takového příslušenství nebezpečné. Chcete-li snížit riziko zranění, používejte s tímto výrobkem pouze příslušenství doporučené společností DEWALT.

Doporučené příslušenství pro použití s vaším nářadím lze zakoupit u nejbližšího autorizovaného prodejce nebo v autorizovaném servisu. Potřebujete-li pomoc při vyhledání jakéhokoliv příslušenství, kontaktujte prosím DEWALT Industrial Tool Co., 701 East Joppa Road, Baltimore, MD 21286, volejte na telefonní číslo 1-800-4-DEWALT (1-800-433-9258) nebo navštivte naše internetové stránky www.dewalt.com.

Opravy

Nabíječka a baterie nejsou opravitelné uživatelem. Z důvodu zajištění BEZPEČNOSTI a SPOLEHLIVOSTI musí být všechny opravy, úkony údržby a seřízení prováděny ve výrobním závodě DEWALT, v autorizovaném servisu DEWALT nebo kvalifikovaným pracovníkem servisu. Vždy používejte originální náhradní díly.

Tabulka kompatibility baterií a nabíječek.

Nabíjecí systémy a baterie DEWALT (Evropa/ANZ)					
Kat. č. baterie	Výstupní napětí	Ah	Nabíječky/Doba nabíjení (minuty)		
			240 V		12 V
			DCB100	DCB105	DCB119
DCB120	10,8 V	1,3	40	40	40
DCB123	10,8 V	1,5	40	40	40

Symbol „X“ indikuje, že baterie není s příslušnou nabíječkou kompatibilní. Všechny uvedené doby nabíjení jsou přibližné. Skutečná doba nabíjení se může lišit. Přečtěte si návod k použití, kde naleznete příslušné informace.

ZÁRUKA

Společnost DEWALT je přesvědčena o kvalitě svých výrobků a nabízí mimořádnou záruku pro profesionální uživatele tohoto nářadí. Tato záruka je nabízena ve prospěch zákazníka a nijak neovlivní jeho zákonná záruční práva. Tato záruka platí ve všech členských státech EU a evropské zóny volného obchodu EFTA.

• 30 DNŮ ZÁRUKA VÝMĚNY •

Nejste-li s výkonem vašeho nářadí DEWALT zcela spokojeni, můžete jej do 30 dnů po zakoupení vrátit. Nářadí musí být v kompletním stavu jako při zakoupení a musí být dodáno na místo, kde bylo zakoupeno, kde bude provedena výměna nebo navrácení peněz. Nářadí musí být v uspokojivém stavu a musí být předložen doklad o jeho zakoupení.

• JEDNOROČNÍ SMLOUVA NA BEZPLATNÝ SERVIS •

Musí-li být během 12 měsíců po zakoupení provedena údržba nebo servis vašeho nářadí DEWALT, máte nárok na jedno bezplatné provedení tohoto úkonu. Tento úkon bude bezplatně proveden v autorizovaném servisu DEWALT. K nářadí musí být předložen doklad o jeho zakoupení. Tato oprava zahrnuje i práci. Tento bezplatný servis se nevztahuje na příslušenství a náhradní díly, pokud nejsou také kryty zárukou.

• JEDNOROČNÍ PLNÁ ZÁRUKA •

Dojde-li během 12 měsíců od zakoupení výrobku DEWALT k poškození tohoto výrobku z důvodu závady materiálu nebo špatného dílenského zpracování, společnost DEWALT zaručuje bezplatnou výměnu všech poškozených částí - nebo dle našeho uvážení - bezplatnou výměnu celého nářadí, za předpokladu, že:

- Závada nevznikla v důsledku neodborného zacházení.
- Výrobek byl vystaven běžnému použití a opotřebování.
- Výrobek nebyl opravován neoprávněnými osobami.
- Byl předložen doklad o zakoupení;
- Byl výrobek vrácen kompletní s původními komponenty.

Požadujete-li reklamaci, kontaktujte prodejce u kterého jste výrobek zakoupili nebo vyhledejte autorizovanou servisní organizaci. Seznam autorizovaných servisů DEWALT a podrobnosti o poprodejním servisu naleznete také na internetové adrese: www.2helpU.com.

STANLEY BLACK & DECKER CZECH REPUBLIC S.R.O.

Tůrkova 5b
149 00 Praha 4
Česká Republika
Tel.: 00420 261 009 772
Fax: 00420 261 009 784
Servis: 00420 244 403 247
www.dewalt.cz
obchod@sbdinc.com

STANLEY BLACK & DECKER SLOVAKIA S.R.O.

Vysoká 2/b
811 06 Bratislava
Tel.: 00420 261 009 772
Fax: 00420 261 009 784
www.dewalt.sk
obchod@sbdinc.com

BAND SERVIS

K Pasekám 4440
760 01 Zlín
Tel.: 00420 577 008 550,1
Fax: 00420 577 008 559
www.bandservis.cz
bandservis@bandservis.cz

BAND SERVIS

Paulínska 22
917 01 Trnava
Tel.: 00421 335 511 063
Fax: 00421 335 512 624
www.bandservis.sk
p.talajka@bandservis.sk

Právo na případné změny vyhrazeno.

06/2014

DEWALT®**TYP VÝROBKU:**

CZ	Výrobní kód	Datum prodeje	Razítko prodejny Podpis
SK	Výrobný kód	Dátum predaja	Pečiatka predajne Podpis

CZ Dokumentace záruční opravy			SK Dokumentácia záručnej opravy			
CZ	Číslo	Datum příjmu	Datum zakázky	Číslo zakázky	Závada	Razítko Podpis
SK	Číslo dodávky	Dátum príjmu	Dátum opravy	Číslo objednávky	Porucha	Pečiatka Podpis

CZ
Adresy servisu
Band servis
Klásterského 2
CZ-140 00 Praha 4
Tel.: 00420 244 403 247
Fax: 00420 241 770 167

CZ
Band servis
K Pasekám 4440
CZ-760 01 Zlín
Tel.: 00420 577 008 550,1
Fax: 00420 577 008 559
<http://www.bandservis.cz>

SK
Adresa servisu
Band servis
Paulínska ul. 22
SK-917 01 Trnava
Tel.: 00421 335 511 063
Fax: 00421 335 512 624