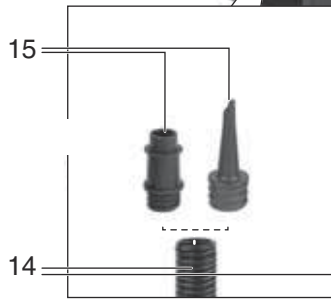
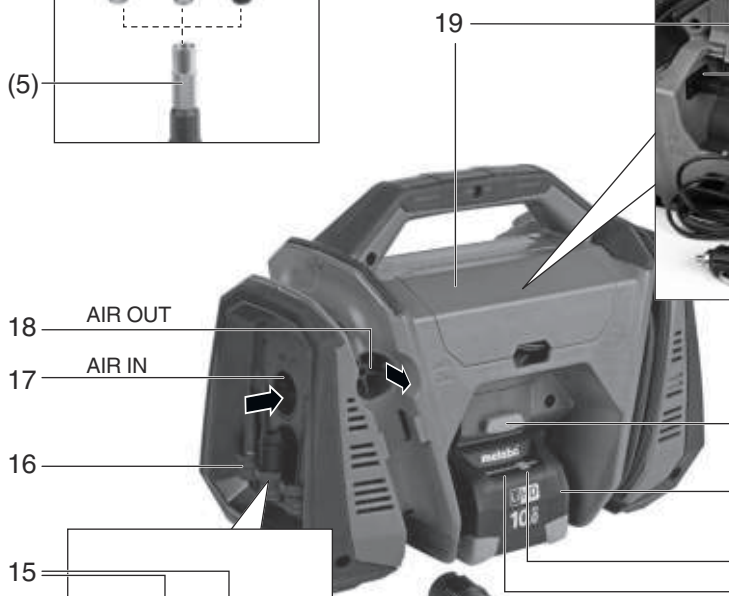
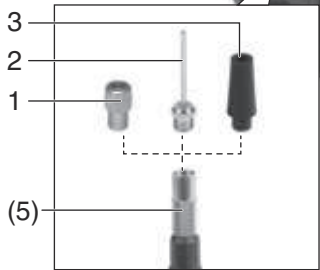
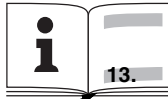


AK 18 Multi



cs Originál návodu k použití





AK 18 Multi

*1) Seriové číslo		00794..
U_A	V	18 ==
U_N	V	12 ==
F	l/min (cfm)	16 (0.57)
P_{max}	bar (psi)	11 (160)
IP	-	IP 20
T_{max}	°C	+40
T_{min}	°C	+5
T_{B, Akku}	°C	+5 ... +50
T_{L, Akku}	°C	0 ... +30
m	kg (lbs)	2,6 (5.7)
F_{12V}	A	1 5
L_{pA}/K_{pA}	dB(A)	67 / 3
*5) L_{WA}/K_{WA}	dB(A)	87 / 3
*5) L_{WA(G)}/K_{WA(G)}	dB(A)	90



*2) 2014/30/EU, 2006/42/EC, 2000/14/EC, 2011/65/EU

*3) EN 62841-1:2015, EN ISO 12100:2010, EN IEC 63000:2018

*4) DEKRA Testing and Certification GmbH, Handwerkstraße 15, 70565 Stuttgart, Germany, Notified Body No. 0158

2023-04-27, Bernd Fleischmann
 Direktor Produktentstehung & Qualität (Vice President Product Engineering & Quality)

*6) Metabowerke GmbH - Metabo-Allee 1 - 72622 Nuertingen, Germany

Originál návodu k použití

Obsah

1. Prohlášení o shodě
2. Specifikované podmínky použití
3. Obecné bezpečnostní informace
4. Zvláštní bezpečnostní pokyny
5. Přehled
6. Počáteční provoz
7. Použijte
8. Péče a údržba
9. Průvodce řešením problémů
10. Příslušenství
11. Opravy
12. Ochrana životního prostředí
13. Technické specifikace

1. Prohlášení o shodě

Prohlašujeme a přebíráme výhradní odpovědnost za to, že: tyto akumulátorové kompresory označené typem a sériovým číslem *1) odpovídají všem příslušným ustanovením směrnic *2) a norem *3), vydávající zkušebna *4), naměřená hladina akustického výkonu LWA(M) / garantovaná hladina akustického výkonu LWA(G) *5), technická dokumentace pro *6), viz strana 3.

Pouze pro Spojené království:

**UK
CA** My jako výrobce a autorizovaná osoba pro sestavení technické dokumentace, viz *6) na straně 3, tímto prohlašujeme na vlastní odpovědnost, že tyto Akumulátorové kompresory, označené typem a sériovým číslem *1) na straně 3, splňují všechna příslušná ustanovení podle předpisů Spojeného království S.I. 2016/1091, S.I. 2008/1597, 2001/1701, S.I. 2012/3032 a určených norem viz *3) na straně 3. S.I. 2001/1701: vydávající zkušební orgán IntertekTesting & Certification LTD, Academy Place, 1-9 Brook Street, Brentwood, Essex, CM14 5NQ, Velká Británie, číslo orgánu 0359, měřená hladina akustického výkonu LWA(M) / garantovaná hladina akustického výkonu LWA(G)*5).

2. Specifikované podmínky použití

Přístroj je určen k nafukování jízdních kol, pneumatik a sportovního vybavení pomocí dodaných adaptérů. Dále je nářadí určeno

k nafukování a vyfukování rekreačního vybavení, jako jsou nafukovací matrace a postele.

Nástroj je omezeně vhodný pro huštění velkoobjemových pneumatik dodávek.

Nářadí není vhodné k obsluze nářadí poháněného vzduchem.

Tlakoměr není kalibrován. Použijte kalibrovany tlakoměr, např. pro kontrolu tlaku v pneumatikách.

Použití ve zdravotnictví a potravinářství a doplňování kyslíkových nádrží není povoleno.

Výbušné, hořlavé nebo škodlivé plyny se nesmí vdechovat. Provoz v prostorách s nebezpečím výbuchu není povolen.

Jakékoli jiné použití není v souladu s určeným účelem. Nespecifikované použití, úprava nářadí nebo použití dílů, které nebyly testovány a schváleny výrobcem, může způsobit nepředvídatelné škody! Děti, mladiství a nevyškolené osoby nesmí nástroj používat.
S nářadím pracujte pouze pod dohledem.

3. Obecné bezpečnostní informace



VAROVÁNÍ - Přechtením návodu k obsluze snížíte riziko zranění.

Obecné bezpečnostní informace



VAROVÁNÍ - Přečtete si všechna bezpečnostní upozornění a pokyny.

Nedodržení všech bezpečnostních upozornění a pokynů může mít za následek úraz elektrickým proudem, požár a/nebo vážné zranění.

Uložte si všechna varování a pokyny pro budoucí použití! Elektrické nářadí předávejte pouze spolu s těmito dokumenty. Vy i všichni ostatní uživatelé se musíte být schopni kdykoli informovat.

3.1 Bezpečnost na pracovišti

a) **Udržujte pracovní prostor čistý a dobře osvětlený.** Nepřehledné nebo tmavé prostory vyběžejí k nehodám.

b) **Nepoužívejte nářadí ve výbušném prostředí, například v přítomnosti hořlavých kapalin, plynů nebo prachu.**

Náradí vytváří jiskry, které mohou zapálit prach nebo výpary.

c) Při práci s náradím zabraňte přístupu dětí a jiných osob.

3.2 Elektrická bezpečnost

a) Zástrčky náradí musí odpovídat zásuvce. Zástrčku nikdy nijak neupravujte. Nepoužívejte adaptérové zástrčky. Neupravené zástrčky a odpovídající zásuvky snižují riziko úrazu elektrickým proudem.

b) Nevystavujte jednotky dešti nebo vlhku. Vniknutí vody do elektrického náradí zvyšuje riziko úrazu elektrickým proudem.

c) Nepřetěžujte šňůru. Nikdy nepoužívejte šňůru k přenášení, zavěšení nebo odpojení náradí. Uchovávejte šňůru mimo dosah tepla, oleje, ostrých hran nebo pohyblivých částí. Poškozené nebo zamotané šňůry zvyšují riziko úrazu elektrickým proudem.

3.3 Osobní bezpečnost

a) Budte ve střehu, sledujte, co děláte, a při práci s náradím používejte zdravý rozum. Nepoužívejte náradí, pokud jste unavení nebo pod vlivem drog, alkoholu nebo léků. Chvilka nepozornosti při práci s elektrickým náradím může mít za následek vážné zranění osob.

b) Používejte osobní ochranné prostředky. Vždy používejte ochranu očí. Ochranné pomůcky, jako je maska proti prachu, neklouzavá bezpečnostní obuv, tvrdá čepice nebo ochrana sluchu, v závislosti na typu a použití náradí, sniží počet osobních zranění. 11

c) zabránit neúmyslnému spuštění. Před připojením ke zdroji napájení a/nebo akumulátoru, zvednutím nebo přenášením náradí se ujistěte, že je spínač ve vypnuté poloze. Přenášení elektrického náradí s prstem na spínači nebo zapínání elektrického náradí, které má spínač zapnutý, vybízí k nehodám.

d) Nepřehánějte to. Stále udržujte správný postoj a rovnováhu. To umožňuje lepší ovládání náradí v neočekávaných situacích.

e) Nedopusťte, abyste na základě častého používání náradí polevili a ignorovali zásady bezpečnosti práce s náradím. Neopatrný zásah může během zlomku sekundy způsobit vážné zranění.

3.4 Používání náradí a péče o něj

a) Nepoužívejte sílu na elektrické náradí. Použijte správný nástroj pro danou aplikaci. Správné náradí provede práci lépe a bezpečněji v míře, pro kterou bylo navrženo.

b) Nepoužívejte náradí, pokud jej spínač nezapíná a nevypíná. Elektrická zařízení, která již nelze zapnout nebo vypnout, jsou nebezpečná a musí být okamžitě opravena.

c) Před výměnou příslušenství nebo uložením náradí odpojte zástrčku od zdroje napájení a/nebo vyjměte akumulátor z náradí. Tato preventivní bezpečnostní opatření snižují riziko náhodného spuštění elektrického náradí.

d) Nečinné náradí ukládejte mimo dosah dětí. Nedovolte, aby s náradím pracovaly osoby, které nejsou seznámeny s náradím nebo s tímto návodem. Přístroje jsou nebezpečné, pokud je používají nezkušení pracovníci.

e) pečlivě udržujte elektrické náradí a příslušenství. Zkontrolujte, zda pohyblivé části správně fungují a nezasekávají se, zda nedošlo k poškození dílů nebo jinému stavu, který by mohl ovlivnit provoz náradí. V případě poškození nechte elektrické náradí před použitím opravit. Mnoho nehod je způsobeno špatně udržovaným elektrickým náradím.

f) Používejte elektrické náradí, příslušenství, bity atd. v souladu s těmito pokyny s ohledem na pracovní podmínky a prováděné práce. Použití elektrického náradí k jiným než určeným činnostem by mohlo vést k nebezpečným situacím.

g) Udržujte rukojeti a úchopové plochy suché, čisté a zbavené oleje a mastnoty. Kluzké rukojeti a úchopové plochy neumožňují bezpečnou manipulaci a ovládání nářadí v neočekávaných situacích.

3.5 Používání akumulátorového nářadí a manipulace s ním

a) Baterie nabíjejte pouze nabíjecími zařízeními doporučenými výrobcem. Nabíječka, která je vhodná pro jeden typ akumulátoru, může při použití s jiným typem akumulátoru způsobit riziko požáru.

b) Používejte elektrické nářadí pouze se speciálně určenými akumulátory. Použití jiných akumulátorů může způsobit riziko zranění a požáru.

c) Pokud akumulátor nepoužíváte, uchovávejte jej mimo dosah jiných kovových předmětů, jako jsou kancelářské sponky, mince, klíče, hřebíky, šrouby nebo jiné malé kovové předměty, které by mohly vytvořit spojení mezi jednotlivými póly. Zkratování pólů akumulátoru může způsobit popáleniny nebo požár.

d) Za nepříznivých podmínek může z baterie vytékat kapalina. Vyhněte se kontaktu. Dojde-li k náhodnému kontaktu, vyplachujte místo vodou. Pokud se kapalina dostane do očí, dodatečně vyhledejte lékařskou pomoc. Kapalina vystřikující z baterie může způsobit podráždění nebo popáleniny.

e) Nepoužívejte poškozený nebo upravený akumulátor nebo nástroj. Poškozené nebo upravené baterie mohou vykazovat nepředvídatelné chování, které může vést k požáru, výbuchu nebo nebezpečí zranění.

f) Nevystavujte akumulátor ohni ani nadměrným teplotám. Oheň nebo teploty vyšší než 130 °C mohou způsobit výbuch.

g) Dodržujte všechny pokyny pro nabíjení a nikdy nenabíjejte akumulátor nebo akumulátorové nářadí mimo teplotní rozsah uvedený v návodu k obsluze. Nesprávné nabíjení nebo nabíjení při teplotách mimo uvedený rozsah může poškodit akumulátor a zvýšit riziko požáru.

3.6 Servis

a) Svěřte nářadí do servisu kvalifikovanému opraváři, který používá pouze originální náhradní díly. Tím se zajistí bezpečná funkce nástroje.

b) Poškozené baterie nikdy neservisujte. Jakýkoli servis baterií by měl provádět pouze výrobce nebo autorizovaný zákaznický servis.

3.7 Další bezpečnostní pokyny

-Tento návod k obsluze je určen pro osoby se základními technickými znalostmi týkajícími se obsluhy stroje, jako je tento nebo podobné elektrické nářadí. Nezkušeným osobám se důrazně doporučuje, aby před zahájením práce s tímto strojem požádaly o kompetentní radu a vedení zkušenou osobu.

-Výrobce nenese žádnou odpovědnost za škody způsobené zanedbáním tohoto návodu k obsluze.

Informace v těchto pokynech jsou označeny takto:



Nebezpečí! Nebezpečí zranění osob, poškození majetku nebo životního prostředí.

4. Zvláštní bezpečnostní pokyny

Následující zbytková rizika v zásadě existují u nářadí na stlačený vzduch a nelze je zcela odstranit ani pomocí bezpečnostních zařízení.

4.1 Nebezpečí poranění unikajícím

stlačeným vzduchem a částmi, které jsou stlačeným vzduchem unášeny!

-Nikdy nepoužívejte stlačený vzduch přímo na lidi nebo zvířata.

-Ujistěte se, že veškeré použité příslušenství je dimenzováno pro daný pracovní tlak.

-Při uvolňování přípojek dávejte pozor, aby stlačený vzduch obsažený v hadici stlačeného vzduchu náhle neunikl. Proto pevně uchopte konec uvolňované hadice stlačeného vzduchu.

-Dbejte na to, aby byly všechny šroubové spoje vždy řádně dotaženy.

-Nepokoušejte se opravovat čerpadlo sami! Opravy kompresorů a nářadí na

stlačený vzduch smí provádět pouze odborníci.

4.2 Nebezpečí způsobené nedostatečnou osobní ochranou!

- Používejte ochranu sluchu.
- Používejte ochranné brýle.
- Při aplikacích, při nichž vzniká prach nebo škodlivé plyny, mlha nebo páry, používejte dýchací masku.
- Noste vhodný pracovní oděv.
- Používejte protiskluzovou obuv.

4.3 Nebezpečí způsobené závadami stroje!

- Udržujte nářadí a příslušenství v dobrém stavu. Dodržujte pokyny k údržbě.
- Před každým použitím zkontrolujte, zda stroj není poškozen: před uvedením stroje do provozu je třeba zkontrolovat správnou funkci všech bezpečnostních zařízení, ochranných krytů nebo mírně poškozených dílů. Poškozené nářadí smí být znovu použito až po jeho řádné opravě.
- Zkontrolujte, zda všechny pohyblivé části fungují správně a nezasakávají se. Všechny díly musí být správně nainstalovány a musí splňovat všechny podmínky nezbytné pro zajištění bezchybné funkce nářadí.
- Poškozená ochranná zařízení nebo díly musí opravit nebo vyměnit kvalifikovaný odborník.

4.4 Speciální bezpečnostní pokyny pro bezdrátová zařízení



Chraňte akumulátory před vodou a vlhkostí!

Nevystavujte akumulátory ohni!



Z vadných Li-Ion akumulátorů může unikat mírně kyselá, hořlavá kapalina!



Pokud tekutina z baterie unikne a dostane se do kontaktu s pokožkou, okamžitě ji opláchněte velkým množstvím vody. Pokud kapalina z baterie vytéká a dostane se do kontaktu s očima,

vypláchněte je čistou vodou a okamžitě vyhledejte lékařskou pomoc!

-Jestliže je přístroj vadný, vyjměte z něj akumulátor.

Přeprava Li-Ion akumulátorů:

- Přeprava Li-Ion akumulátorů podléhá zákonům o přepravě nebezpečného zboží (UN 3480 a UN 3481). Při přepravě Li-Ion bateriových sad se informujte o aktuálně platných specifikacích. V případě potřeby se poraďte se spediční firmou. Certifikované obaly jsou k dispozici u společnosti Metabo.
- Akumulátor odešlete pouze v případě, že je kryt neporušený a nedochází k úniku kapaliny. K odeslání vyjměte akumulátor ze stroje. Zabraňte zkratování kontaktů (např. jejich ochranou lepicí páskou).

4.5 Další bezpečnostní pokyny

- Před jakoukoli přestavbou, údržbou nebo čištěním odpojte přívodní kabel (21) od elektrické sítě a vyjměte akumulátor (23) z nářadí.
- Dodržujte také zvláštní bezpečnostní pokyny v příslušných kapitolách.
- V případě potřeby dodržujte směrnice o bezpečnosti a ochraně zdraví při práci nebo předpisy pro prevenci nehod při používání kompresorů.
- Dodržujte právní předpisy pro provoz systémů vyžadujících monitorování.
- Zvažte podmínky prostředí:
- LED světlo (6): nepozorujte záření LED přímo optickými přístroji.



UPOZORNĚNÍ Nedívejte se na provozní světlo.

- Neupravujte nástroj.
- Riziko nehody. Umístěte připojovací kabely tak, aby nikomu nepřekážely.
- Připojovací kabely chraňte před ostrými hranami, neohýbejte je, nesvazujte k sobě a nic na ně neumísťujte.
- Nepoužívejte adaptérové zástrčky ani prodlužovací kabely.
- Při odpojení napájení: Netahejte za kabel. Místo toho uchopte zástrčku.
- Zástrčky musí odpovídat zásuvce. Zástrčku nikdy nijak neupravujte. Neupravené zástrčky a odpovídající zásuvky sníží riziko úrazu elektrickým proudem.

-Svěřte nářadí do servisu kvalifikovanému opraváři, který používá pouze originální náhradní díly. Tím zajistíte bezpečnou funkci nářadí.

4.6 Ikony



Přečtěte si pokyny.



Používejte chrániče sluchu.



Zaručená hladina akustického výkonu.

5. Přehled

Viz strana 2.

- 1 Adaptér ventilu "Presta"
- 2 Jehla na míče (pro nafukování míčů)
- 3 Univerzální adaptér
- 4 Úložný prostor pro adaptéry stlačeného vzduchu
- 5 Hadice na stlačený vzduch s adaptérem ventilu "Schrader"
- 6 LED světlo
- 7 Tlačítko zapnutí/vypnutí světla LED
- 8 Přepřavní rukojeť
- 9 Tlačítko zapnutí/vypnutí (nástroj)
- 10 Tlačítko provozního režimu: stlačený vzduch nebo dmychadlo
- 11 Tlačítko pro nastavení požadovaného tlaku vzduchu (v provozním režimu "stlačený vzduch")
- 12 Nastavení nástroje manometru (BAR / PSI / kPa) (v provozním režimu "stlačený vzduch")
- 13 Tlačítko Start/Stop (stlačený vzduch nebo dmychadlo)
- 14 Objemová hadice
- 15 Různé adaptéry (pro objemovou hadici)
- 16 Úložné místo pro adaptéry
- 17 Přípojka pro vypouštění vzduchu pomocí objemové hadice (přívod vzduchu)
- 18 Přípojka pro nafukování objemovou hadicí (výstup vzduchu)
- 19 Klapka (úložný prostor pro přípojovací kabel a příslušenství)
- 20 Zásuvka pro připojení 12 V kabelu zapalovače cigaret
- 21 Přípojovací kabel zapalovače cigaret 12V
- 22 Tlačítko pro uvolnění akumulátoru
- 23 Akumulátor *
- 24 Tlačítko indikátoru kapacity *
- 25 Indikátor kapacity a signálu *

* v závislosti na vybavení/není v rozsahu dodávky

6. Uvedení do provozu

Před uvedením do provozu zkontrolujte, zda nedošlo k poškození. Poškozený nástroj nesmí být uveden do provozu.

6.1 Nastavení

- Postavte jej na pevný, vodorovný a rovný povrch.
- Obslužné prvky musí být kdykoli snadno přístupné.
- Umístěte je na suchém místě chráněném před mrazem.

6.2 Napájení pomocí akumulátoru

Před použitím nabijte akumulátor (23).

Pokud je to možné, dobijte akumulátor. Pokyny k nabíjení akumulátoru najdete v návodu k obsluze nabíječky Metabo nabíječka. Akumulátory mají indikátor kapacity a signálu(25) (závisí na variantě provedení):
-Stiskněte tlačítko (24), LED indikují úroveň nabití.
-Baterie je téměř vybitá a musí se nabít, pokud bliká jedna LED dioda.
Vyjmutí a vložení akumulátoru
Odstranění: Stiskněte tlačítko pro uvolnění akumulátoru (22) a vyjměte akumulátor.
Vložení: Zasuňte akumulátor (23), dokud nezapadne.

6.3 Napájení pomocí 12 V kabelu pro připojení zapalovače cigaret



Nepoužívejte tento výrobek s napájením z 12V cigaretového zapalovače za jízdy.



Před uvedením do provozu zkontrolujte, zda jmenovité síťové napětí uvedené na typovém štítku odpovídá vašemu napájecímu zdroji.



Ujistěte se, že přívodní kabel 12V zapalovače cigaret není přiskřípnutý nebo poškozený.

1. Otevřete úložný prostor pro kabely (19) a připojte kabel 12V zapalovače cigaret (21) do zásuvky (20).
2. Úplně odvíňte 12V kabel zapalovače cigaret (21) a zapojte jej do vhodné 12V zásuvky zapalovače cigaret ve vozidle.
Poznámka: Některé zásuvky zapalovače cigaret jsou napájeny pouze při zapnutí zapalování nebo zapnutém motoru vozidla.

7. Použití



Nářadí používejte pouze pod dohledem. Nadměrný tlak může způsobit prasknutí nafouknutého předmětu a zranění a poškození majetku.

7.1 Nafouknutí pomocí hadice se stlačeným vzduchem (5)

1. Odvíňte hadici stlačeného vzduchu (5).
2. Našroubujte hadici se stlačeným vzduchem na ventil předmětu, který chcete nafouknout.
Našroubujte jeden z adaptérů (1), (3), (2) na hadici se stlačeným vzduchem a poté jej připojte k ventilu předmětu, který má být nafouknut.



Před spuštěním kompresoru se ujistěte, že je připojený adaptér pevně zašroubován.

3. Zapnutí nástroje:
Stiskněte tlačítko zapnutí/vypnutí (9). Displej je zapnutý.
4. Stisknutím tlačítka provozního režimu (10) přepněte mezi stlačeným vzduchem a dmychadlem.
(P/V): Nastavení stlačeného vzduchu = symbol:



5. Stisknutím tlačítka (12) zvolte požadovaný tlakový nástroj (BAR / PSI / kPa).
6. Stisknutím tlačítka +/- (11) nastavte na displeji požadovaný tlak.



Nastavený tlak nesmí být vyšší než maximální přípustný tlak objektu, který má být nafoukán.

V opačném případě může prasknout a způsobit zranění a škody na majetku.

7. Zahájení procesu nafukování:
Stiskněte tlačítko start/stop (13). Na displeji se zobrazí dosažený tlak.

Proces nafukování se automaticky zastaví, jakmile je dosaženo nastaveného tlaku.

Stisknutím tlačítka start/stop (13) lze proces nafukování kdykoli přerušit.

8. Vypnutí nářadí:
Stiskněte tlačítko zapnutí/vypnutí (9). Displej zhasne.

9. Odpojte tlakovou hadici od předmětu, který má být nafouknut. V případě potřeby odšroubujte adaptér z tlakové hadice (5) a uložte jej do úložného prostoru (4). Tlakovou hadici naviňte na nářadí zacvakněte ji.

7.2 Nafukování / vyfukování pomocí objemové hadice (14)

1. Odstraňte objemovou hadici (14) z nářadí a ...

a připojit k výstupu vzduchu pro nafukování (18)

(bajonetový uzávěr: vyrovnejte; zasuňte a otočte proti směru hodinových ručiček) nebo...

b pro vypouštění vzduchu připojte k přívodu vzduchu (17) (bajonetový uzávěr: vyrovnejte, zapojte a otočte proti směru hodinových ručiček)

3. V případě potřeby vyjměte z objemové hadice (14) adaptér (15) a našroubujte vhodný adaptér (15) ze zásobníku (16).
4. Připojte objemovou hadici (14) k nafukování pomocí adaptéru.
5. Zapnutí nástroje:
Stiskněte tlačítko zapnutí/vypnutí (9). Displej je zapnutý.
6. Stisknutím tlačítka provozního režimu (10) (P/V) přepněte mezi stlačeným vzduchem a dmychadlem: Nastavení dmychadla = symbol:



- Nafukovaný předmět příliš nenafukujte. V opačném případě může dojít k jeho prasknutí a zranění a poškození majetku.

7. Zahájení procesu nafukování: Stiskněte tlačítko start/stop (13).

Stisknutím tlačítka start/stop (13) lze proces nafukování kdykoli zastavit.

8. Odstraňte objemovou hadici z nafukování a uzavřete její uzávěr.

9. Vypnutí nářadí:
Stiskněte tlačítko zapnutí/vypnutí (9). Displej zhasne.


10. Odstraňte objemovou hadici z přívodu nebo odvodu vzduchu (bajonetový uzávěr: otočte ve směru hodinových ručiček a stáhněte). Poté ji zasuňte do zásuvky na spodní straně nářadí, navíňte ji na nářadí a zacvakněte ji.

7.3 Přeprava

Navíňte hadici na nářadí a zacvakněte ji. Uložte přípojovací kabel (21) do úložného prostoru pro kabel a zavřete klapku (19).

Nářadí přenášejte za přepravní rukojeť (8). Nářadí nevytahujte z hadic ani z přípojovacího kabelu.

8. Údržba, péče a skladování

 Před prováděním jakékoli práce nářadí vypněte. Odpojte přívodní kabel (21) od elektrické sítě a vyjměte akumulátor (23) z nářadí. Opravy údržbu, které nejsou popsány v této části, by měli provádět pouze kvalifikovaní odborníci.

8.1 Důležité informace

Údržba a zkoušky musí být plánovány a prováděny v souladu s právními předpisy a v souladu s nastavením a způsobem provozu nářadí. Regulační orgány mohou požádat o nahlédnutí do příslušné dokumentace.

8.2 Pravidelná údržba

Před každým startem
Zkontrolujte, zda nejsou hadice poškozené, a v případě potřeby je nechte opravit.
Zkontrolujte, zda jsou všechny šroubové spoje pevně usazeny, a v případě potřeby je dotáhněte.

Zkontrolujte, zda není poškozený přípojovací kabel (21), v případě potřeby jej vyměňte za originální náhradní díl.

8.3 Uložení nářadí Vypněte stroj; Odpojte přívodní kabel (21) od elektrické sítě a vyjměte akumulátor (23) z nářadí.

Přístroj uložte tak, aby jej nemohly spustit nepovolané osoby.



Stroj neskladujte venku, na nechráněných místech nebo na vlhkých či mokrých místech. Dodržujte povolené teplotní rozsahy (seotechnické údaje).

9. Průvodce řešením problémů

Kompresor neběží:

-Je akumulátor prázdný? Před použitím akumulátor nabijte.

-Zkontrolujte, zda je akumulátor zasunut, dokud nezapadne na místo.

-Zapněte zapalování nebo motor vozidla.

Přehřátí nástroje, např. v důsledku nedostatečného chlazení (zakrytá větrací mřížka).

-vypněte stroj;

-Odstraňte příčinu přehřátí. Nechte jej asi deset minut vychladnout.

-Znovu zapněte nástroj.

Nafukovaný předmět nemá dostatečný tlak.

-Nastavte požadovaný tlak na displeji stisknutím tlačítka +/- (11).

-Zkontrolujte připojení hadice.

Byl vybrán vhodný adaptér?

10. Příslušenství

Používejte pouze originální akumulátory Metabo nebo CAS (Cordless AllianceSystem) a příslušenství.

Používejte pouze příslušenství, které splňuje požadavky a specifikace uvedené v tomto návodu k obsluze.

Viz strana 4.

Nabíječka: SC 30 atd.

Akumulátory s různou kapacitou

Používejte pouze akumulátory s napětím vhodným pro vaše elektrické nářadí.
2,0 Ah LiPower obj. číslo: 625026000
4,0 Ah LiPower obj. č.: 625027000
5,2 Ah LiPower obj. č.: 625028000
4,0 Ah LiHD obj. č.: 625367000
5,5 Ah LiHD obj. č.: 625368000
8,0 Ah LiHD obj. č.: 625369000
10,0 Ah LiHD obj. číslo: 625549000 atd.
Kompletní nabídku příslušenství naleznete na www.metabo.com nebo v katalogu.

11. Opravy



Opravy elektrického nářadí smí provádět pouze kvalifikovaní

elektrikáři!

Používejte pouze originální náhradní díly Metabo.

Poškozený přívodní kabel zapalovače cigaret na 12V musí být vyměněn pouze za speciální originální přívodní kabel zapalovače cigaret na 12V od společnosti Metabo, který je k dispozici v servisu Metabo.

Pokud máte elektrické nářadí Metabo vyžadující opravu, obraťte se na místního zástupce společnosti Metabo. Adresy naleznete na www.metabo.com. Seznam náhradních dílů si můžete stáhnout z www.metabo.com.

12. Ochrana životního prostředí

Dodržujte vnitrostátní předpisy o ekologické likvidaci a recyklaci nepoužívaných strojů, obalů a příslušenství.

Obalové materiály musí být likvidovány podle jejich označení v souladu s obecními předpisy. Další informace naleznete na www.metabo.com v sekci "Servis". Baterie se nesmí vyhazovat do běžného odpadu. Vadné nebo použité akumulátory vraťte svému prodejci Metabo!

Nedovolte, aby se akumulátory dostaly do kontaktu s vodou!



Pouze pro země EU: Nikdy nevyhazujte elektrické nářadí do domovního odpadu!

Podle evropské směrnice 2012/19/EU o odpadech z elektrických a elektronických zařízení a její implementace do vnitrostátních právních předpisů musí být použité elektrické nářadí sbíráno odděleně a recyklováno způsobem šetrným k životnímu prostředí. Před likvidací vybijte akumulátor v elektrickém nářadí. Zabraňte zkratování kontaktů (např. jejich ochranou lepicí páskou).

13. Technické specifikace

Vysvětlivky ke specifikacím na straně 3.

Může se měnit v závislosti na technickém pokroku.

UA = napětí akumulátoru

UN = Provozní napětí (přes připojovací kabel zapalovače 12 V (21))

F = plnicí kapacita (při 0 -6bar) pmax
= maximální tlak

IP = třída ochrany

Tmax = Kompresor: maximální skladovací / provozní teplota *

Tmin = Kompresor: minimální skladovací/provozní teplota **

TB, Akku = Baterie: Povolena teplota okolí během provozu TL,

Akku = Baterie: Povolena teplota okolí při skladování

m = Hmotnost (bez akumulátoru)

F12V = pojistka (12 V) Naměřené hodnoty stanovené v souladu s normou EN 62841.

Doporučená okolní teplota při nabíjení: 0 °C až 40 °C.

stejnoseměrný proud

Uvedené technické specifikace podléhají tolerancím (v souladu s příslušnými platnými normami).



Hodnoty emisí

Tyto hodnoty umožňují posoudit emise z nástroje a porovnat různá zařízení. Skutečné zatížení může být vyšší nebo nižší v závislosti na provozních podmínkách, stavu nářadí nebo příslušenství. Pro účely posouzení počítejte s přestávkami a obdobími, kdy je zatížení nižší. Na základě upravených odhadů zajistěte ochranná opatření pro uživatele, například organizační opatření.

Typické efektivní hladiny vnímaného zvuku
A: LpA = hladina akustického tlaku LWA =
hladina akustického výkonu LWA(G) =

garantovaná hladina akustického výkonu
podle
2000/14/ES

KpA, KWA = nejistota



Používejte chrániče sluchu!

17027918_00_0723

Metabowerke GmbH Metabo-Allee 1 72622
Nuertingen | Německo | www.metabo.com