

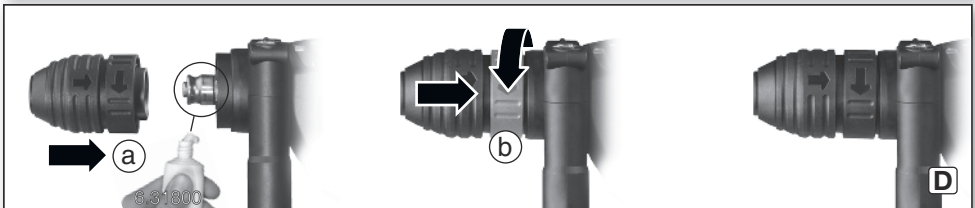
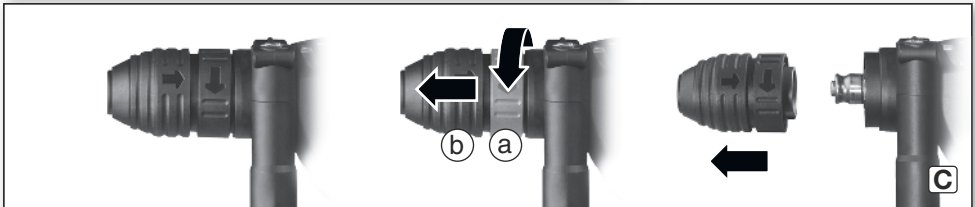
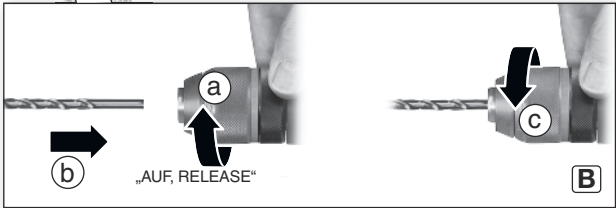
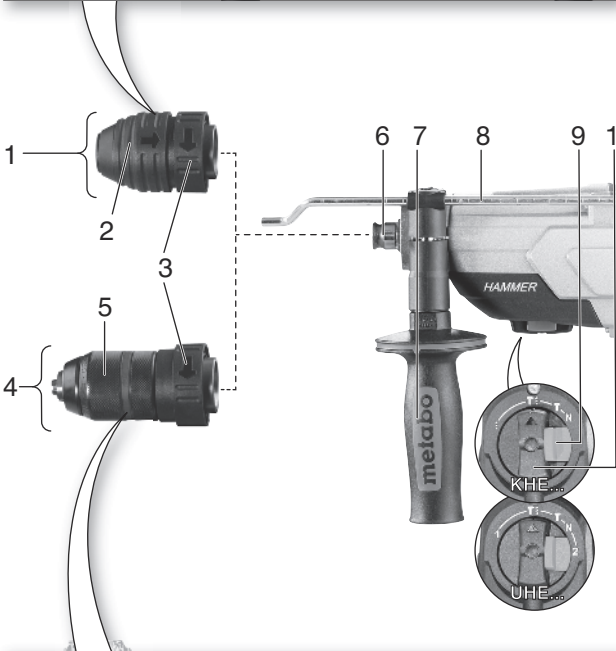
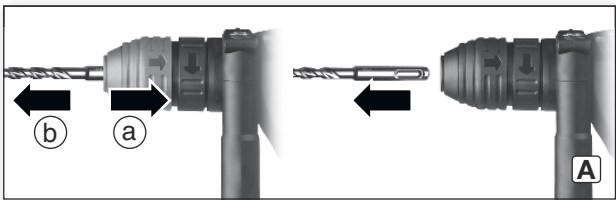
**KHE 2660 Quick**  
**KHE 2860 Quick**

**UHE 2660-2 Quick**  
**UHEV 2860-2 Quick**



---

cs    **Překlad původního návodu k používání**



			<b>KHE 2660 Quick</b> *1) 00663..	<b>KHE 2860 Quick</b> *1) 00878..	<b>UHE 2660-2 Quick</b> *1) 00697..	<b>UHEV 2860-2 Quick</b> *1) 00713..
	<b>P<sub>1</sub></b>	<b>W</b>	850	880	800	1100
	<b>P<sub>2</sub></b>	<b>W</b>	465	490	450	600
	<b>n<sub>1</sub></b>	<b>/min rpm</b>	0-1100	0-1150	0-1050 0-2500	0-900 0-2100
	<b>n<sub>2</sub></b>	<b>/min rpm</b>	830	870	790 1860	900 2100
	<b>SDS-plus</b>		✓	✓	✓	✓
	<b>ø max.</b>	<b>mm (in)</b>	26 (1 1/32)	28 (1 3/32)	26 (1 1/32)	28 (1 3/32)
	<b>s max.</b>	<b>/min bpm</b>	4300	4400	4200	4500
	<b>W(EPTA (05/2009))</b>	<b>J</b>	3,0	3,2	2,8	3,4
	<b>S</b>	<b>J/s</b>	215	235	200	255
	<b>ø max.</b>	<b>mm (in)</b>	68 (2 11/16)	68 (2 11/16)	68 (2 11/16)	68 (2 11/16)
	<b>b</b>	<b>mm (in)</b>	1,5 - 13 (1/16-1/2)	1,5 - 13 (1/16-1/2)	1,5 - 13 (1/16-1/2)	1,5 - 13 (1/16-1/2)
	<b>ø max.</b>	<b>mm (in)</b>	32 (1 1/4)	32 (1 1/4)	32 (1 1/4) 28 (1 3/32)	35 (1 3/8) 30 (1 3/16)
	<b>ø max.</b>	<b>mm (in)</b>	13 (1/2)	13 (1/2)	13 (1/2) 6 (1/4)	13 (1/2) 6 (1/4)
	<b>m</b>	<b>kg (lbs)</b>	3,1 (6.9)	3,1 (6.9)	3,1 (6.9)	3,3 (7.4)
	<b>D</b>	<b>mm (in)</b>	50 (1 31/32)	50 (1 31/32)	50 (1 31/32)	50 (1 31/32)
	<b>a<sub>h,HD</sub>/K<sub>h,HD</sub></b>	<b>m/s<sup>2</sup></b>	12,9 / 2,4	12,9 / 2,4	12,9 / 2,4	13,5 / 1,5
	<b>a<sub>h,Cheq</sub>/K<sub>h,Cheq</sub></b>	<b>m/s<sup>2</sup></b>	8,5 / 1,5	8,5 / 1,5	8,5 / 1,5	7,2 / 1,5
	<b>a<sub>h,D</sub>/K<sub>h,D</sub></b>	<b>m/s<sup>2</sup></b>	3,3 / 1,5	3,3 / 1,5	3,3 / 1,5	4,3 / 1,5
	<b>L<sub>pA</sub>/K<sub>pA</sub></b>	<b>dB (A)</b>	89 / 3	89 / 3	88 / 3	90 / 3
	<b>L<sub>WA</sub>/K<sub>WA</sub></b>	<b>dB (A)</b>	99 / 3	99 / 3	99 / 3	99 / 3

\*2) 2011/65/EU, 2006/42/EC, 2014/30/EU  
 \*3) EN 60745-1:2009+A11:2010, EN 60745-2-6:2010

# Překlad původního návodu k používání

## 1 Prohlášení o shodě

Prohlašujeme s výhradní odpovědností: Tyto vrtací a sekací kladiva, které lze identifikovat podle typu a sériového čísla \* 1), splňují všechny příslušné požadavky směrnic \* 2) a standardy \* 3). Technické dokumenty pro \* 4) - viz strana 3

## 2 Použití v souladu s určeným účelem

Vrtací a sekací kladiva jsou s vhodnými doplňky vhodné, pro práci s vrtáky pro vrtací kladiva a dřáta do betonu, kamene a podobných materiálů a s jádrem bitů v dlaždice a podobně, stejně jako vrtání bez přiklepu do kovu, dřeva apod i pro šroubování.

Za škody způsobené použitím, které je v rozporu s určeným účelem, přebírá zodpovědnost pouze uživatel.

Je nutné dodržovat všeobecně uznávané předpisy pro ochranu před úrazem a přiložené bezpečnostní pokyny.

## 3 Všeobecné bezpečnostní upozornění



Pozor na místa v textu označená tímto symbolem, slouží k vaší bezpečnosti a k ochraně vašeho elektrického nářadí!



Výstraha – Pro snížení rizika poranění, čtěte pozorně tento návod k obsluze.



**VAROVÁNÍ** čtěte všechna bezpečnostní upozornění a pokyny.

Nedodržení bezpečnostních pokynů a instrukcí může mít za následek úraz elektrickým proudem,

požár a/nebo těžká poranění.

Všechny bezpečnostní pokyny a instrukce uschovejte pro pozdější použití.

Předávejte Vaše elektronářadí jen společně s těmito dokumenty.

## 4 Speciální bezpečnostní upozornění

Noste chrániče sluchu. Vystavení hluku může způsobit ztrátu sluchu.

Použijte další rukojeť dodávanou s nářadím.

Ztráta kontroly může způsobit zranění.

Stroj držte na izolovaných místech na rukojetích, pokud provádíte práce, u kterých elektrický stroj může zasáhnout skryté elektrické napětí nebo vlastní síťový kabel. Kontakt svedením pod napětím může také vést kovové součásti zařízení pod napětím a může dojít k elektrickému úrazu.

Pracujte pouze se správně namontovanou rukojetí.

Vždy držte stroj oběma rukama na určených rukojetích, zaujměte bezpečný postoj a soustředit se na práci.

Při práci s tímto nástrojem vždy používejte ochranné brýle, rukavice a pevnou obuv.

Ujistěte se, že se na místě, na kterém má být pracováno nenachází žádné elektrické, vodní nebo plynové potrubí (např. pomocí přístroje na hledání kovů).

V případě, že bude sepnuta bezpečnostní spojka, vypněte okamžitě stroj.

Nedotýkejte se točícího nástroje!

Zajistěte obrobek, aby se zabránilo sklouznutí nebo rotaci (např. tím, že se zabezpečí šroubovými svorkami).

Odstraňte třísky a podobný materiál pouze pokud je stroj v klidovém stavu.

Opatrnosti je třeba při šroubování do tvrdých materiálů (šroubování s metrických nebo britských závitů do oceli)! Hlava šroubu se může zlomit nebo vysoký zpětný moment se může na rukojeti.

Před jakýmkoliv seřizováním, výměnou nástrojů, údržbou nebo čištěním vytáhněte zástrčku ze zásuvky.

Vyhnete se nechtěnému spuštění stroje tím, že vždy uvolníte spínač při výpadku elektrického proudu.

Poškozená nebo prasklá přídatná rukojeť musí být vyměněna. Nikdy nepoužívejte stroj s poškozenou přídatnou rukojetí.

Bezpečnostní spojka: V případě zablokování nástroje, nebo pokud dojde k omezení přívodu elektrické energie.

Vzhledem k silným interakcím, které mohou vzniknout, stroj držte vždy pevně oběma rukama pomocí úchytlů, stůjte pevně a soustřeďte se!

## Snižování prašnosti:



Částice, které vznikají při práci s tímto strojem, mohou obsahovat látky, které mohou vyvolat

rakovinu, alergické reakce, onemocnění dýchacích cest, vrozené vady, zhoubné bujení nebo jiné poškození.

Některé příklady těchto látek: olovo (v nátěrech obsahujících olovo), přípravky k úpravě dřeva (Chromat, ochranné prostředky na dřevo), některé druhy dřevin (prach z dubu nebo buku), kovy, azbest.

Riziko závisí na tom, jak dlouho je uživatel nebo osoby v blízkosti vystaven zatížení.

Nenechte tyto částice vniknout do těla.

Ke snížení zatížení těmito látkami: zajistěte dobré odvětrání pracoviště a používejte vhodné ochranné

vybavení, např. dýchací masky, které jsou schopny filtrovat mikroskopické částice.

Dodržujte směrnice platné pro váš materiál, personál, použití a místo použití (např. předpisy BOZP, likvidace).

Vzniklé částice zachycujte v místě vzniku, zabraňte jejich usazování v okolním prostředí.

Pro speciální práce používejte vhodné příslušenství tím snížíte množství malých částic unikajících do prostředí.

Používejte vhodné odsávání.

Prašnost snížíte tak že:

nesměřujte tok odletujících částic a proud odpadního vzduchu ze stroje na sebe nebo na

osoby ve vašem okolí ani na usazený prach, - používejte odsávací zařízení a čističku vzduchu,

- pracoviště dobře větrejte a udržujte odsáváním čisté. Zametání nebo ofukování víří prach.

- Ochranný oděv vysajte nebo vyperte.

Nevyfukujte, nesazte se oděv vyprášit ani kartáčovat

## 5 Přehled

Viz. strana 2

- 1 Sklíčidlo SDS
- 2 Uzamčení nástroje
- 3 Uvolnění sklíčidla
- 4 Pouzdro rychloupínacího sklíčidla\*
- 5 Rychloupínací sklíčidlo
- 6 Vřeteno
- 7 Přídavná rukojeť
- 8 Hloubkový doraz
- 9 Aretace
- 10 Ovládací tlačítko (pro nastavení druhu režimu)
- 11 Elektronický signalizační ukazatel\*
- 12 Regulační kolečko pro přednastavení rychlosti\*
- 13 Přepínač směru otáčení
- 14 Aretace spínače
- 15 Spínač

\*v závislosti na rozsahu dodávky

## 6 Uvedení do provozu



Před zapojením zkontrolujte, zda síťové napětí a frekvence sítě, jak je uvedeno na typovém štítku odpovídá vašemu napájení!



Vždy zapněte FI proudový chránič (RCD) s maximálním proudem 30 mA.

### 6.1 Montáž přídavné rukojeti



Z bezpečnostních důvodů vždy použijte dodávané přídavné rukojeti. Rozevřete upínací kroužek otočením boční rukojeti (7) proti směru hodinových ručiček. Zatlačte rukojeť do stroje. Zasuňte hloubkový doraz (8). Pevně utáhněte madlo pod úhlem potřebným pro danou aplikaci.

## 7 Použití

### 7.1 Nastavení hloubkového dorazu

Uvolněte přídavnou rukojeť (7). Hloubkový doraz (8) nastavte dle požadované hloubky vrtání a následně rukojeť (7) utáhněte.

### 7.2 Zapnutí/Vypnutí

Pro zapnutí stroje stiskněte spínač (15). Počet otáček můžete měnit na spínači.

Rychlost lze měnit pomocí spínače na rukojeti.

UHV 2860-2 Quick:

Elektronický měkký start znamená, že stroj zrychluje plynule až do předem zvolené rychlosti. Pro dlouhodobé zapnutí může být spínač zaaretován pomocí tlačítka pro dlouhodobé zapnutí

(14). Pro vypnutí, spínač znovu stiskněte.



Při dlouhodobém zapnutí běží stroj nepřetržitě, i když Vám vypadne z rukou. Z toho důvodu, držte stroj vždy pevně oběma rukama na určených rukojetích, zaujměte bezpečný postoj a pracujte zcela koncentrovaní.

### 7.3 Předvolba počtu otáček

(jen u UHE ...)

Podle použití zvolte na regulačním kolečku (12) optimální počet otáček.

### 7.4 Volba pracovního režimu

Požadovaný pracovní režim zvolte pomocí otočení ovládacího tlačítka (9). Pro otočení stiskněte zarážku (10).



Vrtání s přiklepem (jen u použití sklíčidla SDS Plus (1))



Sekání (jen při použití sklíčidla pro SDS Plus (1))



Nastavení pozice sekání

V tomto nastavení sekání pootočte do požadované pozice. Potom nastavte „sekání“ a sekáč bezpečně zaaretujte proti pootočení.

### Pouze u KHE



Vrtání (vysoký počet otáček)

### Pouze u UHE ...



Vrtání 1.chod (vyšší točivý moment)



Pouze u UHE ...

Vrtání 2.chod (vysoký počet otáček)



Při upnutí sekáče, stroj provozujte výhradně pracovním režimem pro sekání.

Při upnutí sekáče do stroje se vyvarujte pákovým pohybům.



### 7.5 Volba směru otáčení



Přepínač směru otáčení (13) používejte pouze když je stroj vypnut.

Volba směru otáčení:

R = otáčení směru hodinových ručiček (pro vrtání, vrtání s přiklepem, sekání, pohon šroubů)

L = otáčení proti směru hodinových ručiček (pro odstranění šroubů)

## 7.6 Výměna sklíčidla



Při výměně sklíčidla dbejte, aby bylo čisté vřeteno. Vřeteno trošku namažte tukem. (Speciální tuk viz. kapitola Příslušenství: Obj.č. 631800).



Používejte pouze Metabo sklíčidlo.

### Odejmутí sklíčidla:

Viz. str 2, odd. C

Uvolnění sklíčidla (3) otočte ve směru šipky až nakonec (a) a sklíčidlo odejměte (b).

### Nasazení sklíčidla

Viz. str 2, odd. D

Sklíčidlo nasadte (a) na vřeteno (6).

Jištění pro uvolnění sklíčidla (3) otočte ve směru šipky (b) do úplného nasunutí sklíčidla na vřeteno a jištění pro uvolnění sklíčidla uvolněte.

Zkontrolujte, zda je sklíčidlo pevně usazeno.

Upozornění: Vyvarujte se, otočení vřetena při výměně sklíčidla, nastavte spínač (10) na sekání.

## 7.7 Výměna sklíčidla SDS Plus.



Stopku nástroje před nasazením vyčistěte a namažte tukem (Speciální tuk viz. kapitola Příslušenství: Obj.č. 631800).

Zasunutí nástroje: Nástroj otočte a zasuňte jej až do úplného zapadnutí. Nástroj bude automaticky blokován.

Vyjmutí nástroje (viz str. 2, odd. A): Jištění pro uvolnění nástroje (2) otočte ve směru šipky (a) a nástroj odejměte (b).

## 7.8 Výměna rychloupínacího sklíčidla

Rychloupínací sklíčidlo používejte při vrtání bez přiklepu do kovu, dřeva apod. a pro šroubování.

Upnutí nástroje (viz str.2, odd. B):  
Otočte objímku (5) ve směru " OPEN, RELEASE" (a). Vložte nástroj (b) a otočte objímku v opačném směru, dokud neucítíte odpor. (c). Pozor! Nástroj není upnut! Pokračujte v otáčení (musíte slyšet "cvaknutí"), dokud nelze dále otáčet - teprve nyní je bezpečně nástroj upnut.

Poznámka: Zvuky, které můžete slyšet po otevření sklíčidla (v závislosti na jeho funkci), můžete odstranit otáčením objímky ve druhém směru.

S měkkou stopkou nástroje, může být nutné dotažení po krátké době vrtání.

## 8 Údržba a čištění

Vždy mějte vřeteno (6) vyčištěné a namazané tukem (Speciální tuk viz. kapitola Příslušenství: Obj.č. 631800).

## Čištění (4) sklíčidla:

Po delším používání, podržte sklíčidlo svíse s otvorem směrem dolů a několikrát jej otevřete a zavřete. Nashromážděný prach vypadá z otvoru. Je doporučeno pravidelné používání čistícího spreje.

## Ventilační štěrby :

Ventilační štěrby stroje by měly být pravidelně čištěny například stlačeným vzduchem.

## 9 Řešení problémů

Nelze-li stisknout spouštěcí tlačítko (15) zkontrolujte, zda je přepínač rotace (13) zcela v poloze R nebo L.

## Elektronická signalizace(11):

- Rychlé blikání – je aktivovaná ochrana proti opětovnému spuštění

Při obnovení napájení po výpadku proudu, se přístroj – jež je stále zapnut - z bezpečnostních důvodů nespustí. Chcete-li pokračovat v činnosti, vypněte nářadí a znovu jej zapněte.

## 10 Příslušenství

Používejte pouze originální příslušenství Metabo.

Používejte pouze příslušenství, které splňuje požadavky a specifikace uvedené v tomto návodu k obsluze. Zabezpečte stroj při práci! Je-li stroj provozován v držáku: zajistěte stroj. Ztráta kontroly může způsobit zranění!

Kompletní přehled příslušenství naleznete na stránkách [www.metabo.cz](http://www.metabo.cz) nebo v Hlavním katalogu.

## 11 Opravy

Upozorňujeme, že opravy el. nářadí smí provádět pouze odborný servis.

Máte-li elektrické nářadí Metabo vyžadující opravu, obraťte se na místního zástupce Metabo. Viz [www.metabo.cz](http://www.metabo.cz).

Zde si můžete stáhnout seznam náhradních dílů: [www.metabo.com](http://www.metabo.com)

## 12 Ochrana životního prostředí

Metabo obaly jsou 100% recyklovatelné. Vysloužilé elektrické nářadí a příslušenství obsahuje velké množství škodlivých surovin a umělých hmot, které rovněž mohou být recyklovány.



Jen pro země EU: Elektrický stroj nevhazujte do domácích odpadků! Dle evropské směrnice 2002/96/EG jsou Metabo obaly 100% recyklovatelné. Vysloužilé elektrické nářadí a příslušenství obsahuje velké množství škodlivých surovin a umělých hmot, které rovněž mohou být recyklovány.

## 13 Technická data

Vysvětlivky k údajům naleznete na str. 3.

Změny ve smyslu technického vývoje jsou

vyhrazeny.

P1=jmenovitý výkon

$P_2$ =odevzdaný výkon

$N_1$ =Počet otáček na volnoběh

$N_2$ =Počet otáček při zátěži

$\varnothing_{max}$ =max. vrtací průměr

$S_{max}$ =max. počet příklepu

$W$ =samostatná síla úderu

$S$ =výkon úderu

$B$ = rozsah upínání vrtacího sklíčidla

$M$ = hmotnost, bez kabelů

$D$ =průměr upínacího pouzdra

Celková hodnota kmitání (součet vektoru ve třech směrech) stanovená podle EN 60745:

~ střídavý proud

 stejnosměrný proud

Stroj ochranné třídy II

Technická data jsou uvedena v rámci odpovídajících tolerancí (dle platných norem).



#### Emisní hodnoty

Tyto hodnoty umožňují odhad emisí elektrického stroje a porovnání rozdílných elektrických strojů. Někdy podle podmínek využití, stavu el. stroje nebo nástroje může chybět skutečné zatížení vyšší nebo nižší. Přihlédněte k odhadu pracovní pauzy a fázi menšího zatížení. Stanovte kvůli odpovídající vhodné odhadované hodnotě ochranné opatření pro uživatele, např. organizační opatření.

Celková hodnota vibrací (vektorový součet tří směrů) je stanovena v souladu s normou EN 60745:

ah, HD = hodnota vibrací (příklepové vrtání do betonu)

ah, Cheq = hodnota vibrací (sekání)

ah, D = hodnota vibrací (vrtání do kovu)

Kh, HD / Cheq / D = Nejistota (vibrace)

LWA = hladina akustického výkonu

KpA/KWA = faktor nejistoty (hladina hlučnosti)

Při práci může hladina hluku překročit 80 dB (A)



Používejte ochranu sluchu!