

DEWALT®

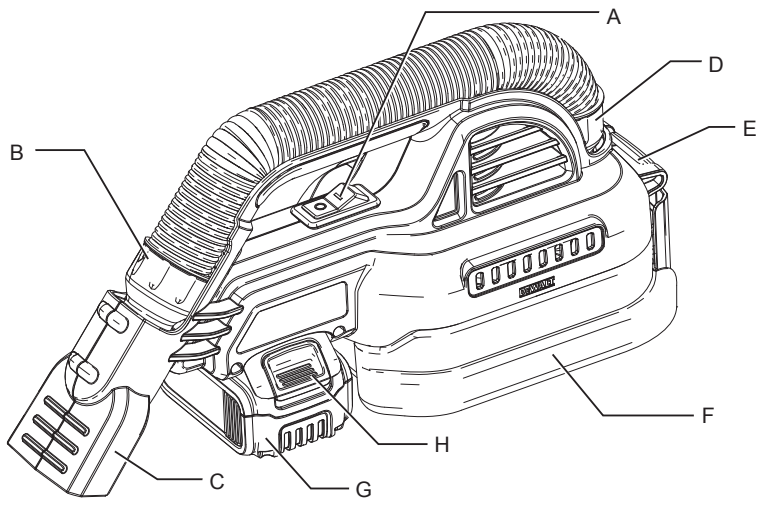
XR LI-ION

588779 - 92 CZ

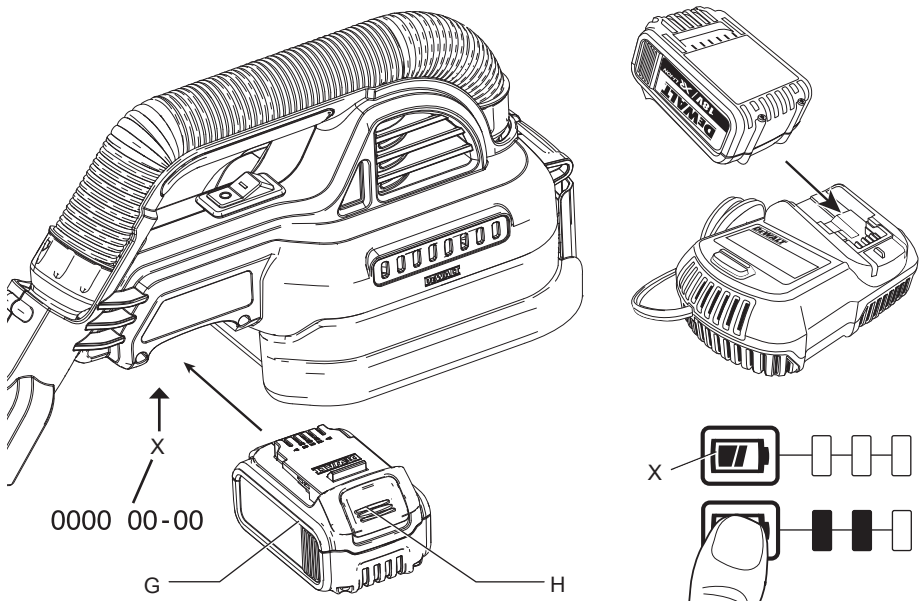
Přeloženo z originálního návodu

DCV517

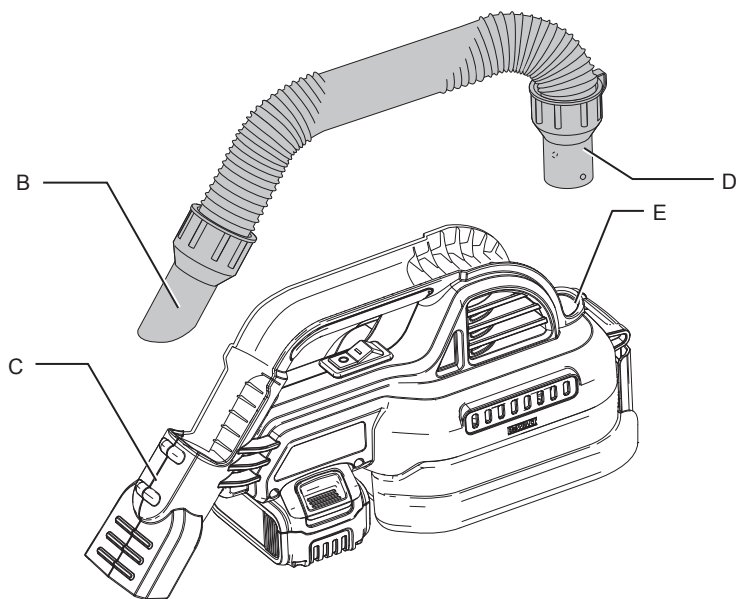
Obr. 1



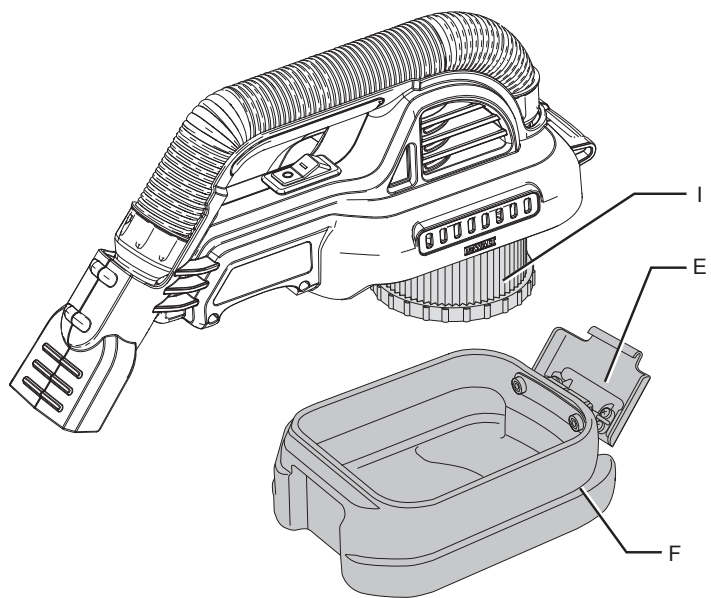
Obr. 2



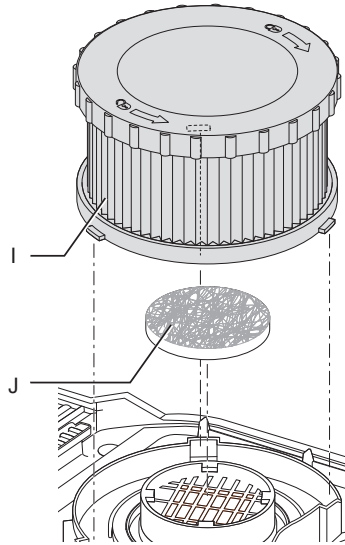
Obr. 3



Obr. 4



Obr. 5



VYSAVAČ PRO MOKRÉ A SUCHÉ VYSÁVÁNÍ NAPÁJENÝ BATERIÍ DCV517

Blahopřejeme Vám!

Zvolili jste si výrobek značky DEWALT. Léta zkušeností, důkladný vývoj výrobků a inovace vytvořily ze společnosti DEWALT jednoho z nejspolehlivějších partnerů pro uživatele profesionálního elektrického nářadí.

Technické údaje

	DCV517	
Typ	1	
Napájení	Stejnoseměrné	
Napětí baterie	V	18
Výkon	W	180
Objem zásobníku	l	1,9
Maximální průtok vzduchu	l/s	15,9
Třída ochrany	IPX4	
Průměr hubice hadice	mm	32
Hmotnost (bez baterie)	kg	1,8

Hodnoty týkající se hlučnosti a vibrací (prostorový vektorový součet) podle normy EN60335

L_{PA} (hladina akustického tlaku)	dB(A)	76
L_{WA} (hladina akustického výkonu)	dB(A)	87
K_{WA} (odchylka uvedená hodnoty týkající se hluku)	dB(A)	3
Hodnota vibrací $a_h =$	m/s^2	< 2,5
Odchylka $K =$	m/s^2	1,5

Velikost vibrací uvedená v tomto dokumentu byla měřena podle normalizovaných požadavků, které jsou uvedeny v normě EN 60335-2-69 a může být použita pro srovnání jednoho nářadí s ostatními. Tato hodnota může být použita pro předběžný odhad vibrací působících na obsluhu.



VAROVÁNÍ: Deklarované hodnoty vibrací se vztahují na určené standardní použití tohoto nářadí. Je-li ovšem nářadí použito pro různé aplikace s rozmanitým příslušenstvím nebo je-li prováděna jeho nedostatečná údržba, velikost vibrací může být odlišná. Tak se může během celkové pracovní doby značně prodloužit doba působení vibrací na obsluhu.

Odhad míry působení vibrací na obsluhu by měl také počítat s dobou, kdy je nářadí vypnuto nebo kdy je v chodu naprázdno a neprovádí žádnou práci. Během celkové pracovní doby se tak může doba působení vibrací na obsluhu značně zkrátit.

Zjistěte si další doplňková bezpečnostní opatření, která chrání obsluhu před účinkem vibrací, jako jsou: údržba nářadí a jeho příslušenství, udržování rukou v teple, organizace způsobů práce.

Baterie	DCB180	DCB181	DCB182
Typ baterie	Li-Ion	Li-Ion	Li-Ion
Napájecí napětí	V 18	18	18
Kapacita	Ah 3,0	1,5	4,0
Hmotnost	kg 0,64	0,35	0,61

Baterie	DCB183/B	DCB184/B	DCB185
Typ baterie	Li-Ion	Li-Ion	Li-Ion
Napájecí napětí	V 18	18	18
Kapacita	Ah 2,0	5,0	1,3
Hmotnost	kg 0,40/0,45	0,62/0,67	0,35

Nabíječka	DCB105		
Napětí sítě	V 230		
Typ baterie	10,8/14,4/18 V Li-Ion		
Přibližná doba nabíjení baterie	min 25 (1,3 Ah)	30 (1,5 Ah)	40 (2,0 Ah)
	55 (3,0 Ah)	70 (4,0 Ah)	90 (5,0 Ah)
Hmotnost	kg 0,49		

Nabíječka	DCB107		
Napětí sítě	V 230		
Typ baterie	10,8/14,4/18 V Li-Ion		
Přibližná doba nabíjení baterie	min 60 (1,3 Ah)	70 (1,5 Ah)	90 (2,0 Ah)
	140 (3,0 Ah)	185 (4,0 Ah)	240 (5,0 Ah)
Hmotnost	kg 0,29		

Nabíječka	DCB112		
Napětí sítě	V 230		
Typ baterie	10,8/14,4/18 V Li-Ion		
Přibližná doba nabíjení baterie	min 40 (1,3 Ah)	45 (1,5 Ah)	60 (2,0 Ah)
	90 (3,0 Ah)	120 (4,0 Ah)	150 (5,0 Ah)
Hmotnost	kg 0,36		

Nabíječka		DCB113		
Napětí sítě	V	230		
Typ baterie		10,8/14,4/18 V Li-Ion		
Přibližná doba nabíjení baterie	min	30 (1,3 Ah)	35 (1,5 Ah)	50 (2,0 Ah)
		70 (3,0 Ah)	100 (4,0 Ah)	120 (5,0 Ah)
Hmotnost	kg	0,4		

Nabíječka		DCB115		
Napětí sítě	V	230		
Typ baterie		10,8/14,4/18 V Li-Ion		
Přibližná doba nabíjení baterie	min	25 (1,3 Ah)	30 (1,5 Ah)	40 (2,0 Ah)
		55 (3,0 Ah)	70 (4,0 Ah)	90 (5,0 Ah)
Hmotnost	kg	0,5		

Pojistky:

Evropa	Náhradí 230 V	10 A v napájecí síti
Velká Británie a Irsko	Náhradí 230 V	3 A v zástrčce napájecího kabelu

Definice: Bezpečnostní pokyny

Níže uvedené definice popisují stupeň závažnosti každého označení. Přečtěte si pozorně návod k obsluze a věnujte pozornost těmto symbolům.



NEBEZPEČÍ: Označuje bezprostředně hrozící rizikovou situaci, která, není-li jí zabráněno, povede k způsobení vážného nebo smrtelného zranění.



VAROVÁNÍ: Označuje potenciálně rizikovou situaci, která, není-li jí zabráněno, může vést k vážnému nebo smrtelnému zranění.



UPOZORNĚNÍ: Označuje potenciálně rizikovou situaci, která, není-li jí zabráněno, může vést k lehkému nebo středně vážnému zranění.

POZNÁMKA: Označuje postup nesouvisející se způsobením zranění, který, není-li mu zabráněno, může vést k poškození zařízení.



Upozorňuje na riziko úrazu

elektrickým proudem.



Upozorňuje na riziko vzniku požáru.

Prohlášení o shodě - EC SMĚRNICE PRO STROJNÍ ZAŘÍZENÍ



VYSAVAČ PRO MOKRÉ A SUCHÉ VYSÁVÁNÍ NAPÁJENÝ BATERIÍ DCV517

Společnost DEWALT tímto prohlašuje, že tyto výrobky popisované v části **Technické údaje** splňují požadavky následujících norem: 2006/42/EC, EN 60335-1:2012, EN 60335-2-69:2012.

Tyto výrobky splňují také požadavky směrnic 2004/108/EC (do 19. 4. 2016), 2014/30/EU (od 20. 4. 2016) a 2011/65/EU. Další informace vám poskytne zástupce společnosti DEWALT na následující adrese nebo na adresách, které jsou uvedeny na zadní straně tohoto návodu.

Níže podepsaná osoba je odpovědná za sestavení technických údajů a provádí toto prohlášení v zastoupení společnosti DEWALT.

Markus Rompel
Ředitel technického oddělení
DEWALT, Richard-Klinger-Straße 11,
D-65510, Idstein, Germany
18. 12. 2015



UPOZORNĚNÍ: Před použitím výrobku si pečlivě přečtěte tento návod.

Důležité bezpečnostní pokyny



VAROVÁNÍ! Přečtěte si všechny bezpečnostní pokyny a bezpečnostní výstrahy. Nedodržení uvedených varování a pokynů může vést k úrazu elektrickým proudem, požáru a vážnému zranění.

**VEŠKERÁ BEZPEČNOSTNÍ
VAROVÁNÍ A POKYNY
USCHOVEJTE PRO BUDOUCÍ
POUŽITÍ**

**PŘED POUŽITÍM
TOHOTO ZAŘÍZENÍ ŠI
PŘEČTĚTE A DODRŽUJTE
VŠECHNY POKYNY.**



VAROVÁNÍ: *Uživatelé musí být odpovídajícím způsobem proškoleni v použití těchto zařízení.*



VAROVÁNÍ: *Omezte riziko úrazu elektrickým proudem. Nevystavujte toto zařízení dešti. Ukládejte toto zařízení uvnitř budov.*



VAROVÁNÍ: *Toto zařízení není vhodné pro vysávání nebezpečných látek.*

- *Před použitím musí být obsluze poskytnuty informace, pokyny a školení týkající se použití zařízení a shromažďovaného materiálu, pro jaký má být používáno, včetně bezpečného způsobu odstranění a likvidace nahromaděného materiálu.*
- *Pracovníci obsluhy musí dodržovat všechny bezpečnostní předpisy vztahující se na materiály, s jakými bude manipulováno.*
- *Nenechávejte toto zařízení bez dozoru, je-li připojeno k napájecímu zdroji. Před prováděním údržby a oprav nebo není-li toto zařízení*

používáno, vždy odpojte zástrčku napájecího kabelu od síťové zásuvky nebo vyjměte baterii.

- *Tento výrobek není určen pro použití osobami (včetně dětí), které trpí sníženými fyzickými, smyslovými nebo duševními schopnostmi, nedostatkem zkušeností a znalostí.*
- *Děti musí být pod dozorem, aby bylo zajištěno, že si s tímto zařízením nebudou hrát.*
- *Používejte toto zařízení POUZE podle pokynů uvedených v tomto návodu. Používejte pouze doporučené příslušenství DEWALT.*
- *Nepracuje-li toto zařízení správně nebo došlo-li k jeho pádu, poškození, bylo-li ponecháno venku nebo spadlo-li do vody, svěřte jeho kontrolu autorizovanému servisu.*
- *Nemanipulujte se zástrčkou, baterií nebo s tímto zařízením, máte-li mokré ruce.*
- *Nevkládejte do otvorů tohoto zařízení žádné předměty. Nepoužívejte toto zařízení, je-li zablokován jakýkoli jeho otvor - udržujte zařízení v čistotě bez nánosů prachu, žmolků, vlasů a čehokolí, co může omezovat průtok vzduchu.*
- *Udržujte vlasy, volný oděv, prsty a všechny části těla*

- v bezpečné vzdálenosti od otvorů a pohyblivých částí.
- Před odpojením napájecího kabelu od síťové zásuvky nebo před vyjmutím baterie vždy vypněte všechny ovládací prvky.
- Budte velmi opatrní zejména při práci na schodech.
- Nepoužívejte toto zařízení pro vysávání hořlavých nebo zápalných kapalin, jako jsou benzín, a nepoužívejte toto zařízení na místech, kde by se tyto látky mohly vyskytovat.
- Při práci v suchém prostředí nebo je-li příliš nízká relativní vlhkost vzduchu, může docházet k působení statické elektřiny. V tomto případě se jedná pouze o dočasný jev, který nemá žádný vliv na provoz vysavače.
- Po každém použití proveďte vyprázdnění zásobníku, abyste zabránili samovznícení.

TYTO POKYNY USCHOVEJTE

Doplňkové bezpečnostní předpisy

- Nevysávejte žádné látky, které jsou žhavé nebo které kouří, jako jsou nedopalky cigaret, sirky nebo horký popel.
- Tento vysavač je po celém povrchu chráněn před stříkající vodou v souladu s třídou ochrany IPX4. Neponořujte toto zařízení do vody.
- Neprovádějte vysávání hořlavých a výbušných materiálů, jako jsou uhlí, obilí nebo jiné jemně dělené hořlavé materiály.
- Nepoužívejte vysavač pro vysávání nebezpečných, toxických nebo karcinogenních materiálů, jako jsou látky obsahující azbest nebo pesticidy.

- Nepoužívejte vysavač bez nasazených filtrů.
- Některé dřevěné materiály obsahují konzervační látky, které mohou být toxické. Při práci s těmito materiály buďte velmi opatrní, abyste zabránili jejich vdechování nebo kontaktu pokožky s těmito látkami. Vyžadujte a dodržujte všechny bezpečnostní pokyny, které vám poskytne váš dodavatel materiálů.
- Nepoužívejte tento vysavač jako stupátko a žebřík.
- Nepokládejte na vysavač těžké předměty.

Zbytková rizika

Přestože jsou dodržovány příslušné bezpečnostní předpisy a jsou používána bezpečnostní zařízení, určitá zbytková rizika nemohou být vyloučena.

Tato rizika jsou následující:

- Riziko přímácknutí nebo rozdrčení prstů.
- Riziko nadýchání se nebezpečných výparů při práci s lepidly.
- Riziko vdechování nebezpečného prachu.
- Riziko zranění způsobené dlouhodobým použitím výrobku.

Štítky na nářadí

Na tomto nářadí jsou následující piktogramy:



Před použitím si přečtete návod k obsluze.

UMÍSTĚNÍ DATOVÉHO KÓDU (OBR. 2)

Datový kód (X), který obsahuje také rok výroby, je vytištěn na krytu nářadí.

Příklad:

2015 XX XX
Rok výroby

Důležité bezpečnostní pokyny pro všechny nabíječky

TYTO POKYNY USCHOVEJTE: Tento návod obsahuje důležité bezpečnostní a provozní pokyny pro kompatibilní nabíječky (viz **Technické údaje**).

- Před použitím nabíječky si přečtete všechny pokyny a výstražná upozornění nacházející se na nabíječce, na baterii a na výrobku, který je touto baterií napájen.



VAROVÁNÍ: Nebezpečí úrazu elektrickým proudem. Dbejte na to, aby se do nabíječky nedostala žádná kapalina. Mohlo by dojít k úrazu elektrickým proudem.



VAROVÁNÍ: Doporučujeme vám používat proudový chránič (RCD) s citlivostí minimálně 30 mA.



UPOZORNĚNÍ: Riziko popálení. Nabíjejte pouze nabíjecí baterie DEWALT, aby bylo sníženo riziko poranění. Jiné typy baterií mohou prasknout, což může vést k zranění osob nebo k hmotným škodám.



UPOZORNĚNÍ: Děti by měly být pod dozorem, aby bylo zajištěno, že si s tímto zařízením nebudou hrát.

POZNÁMKA: V určitých podmínkách, kdy je nabíječka připojena k napájecímu napětí, může dojít ke zkratování nabíjecích kontaktů uvnitř nabíječky cizími předměty. Cizí vodivé předměty a materiály, jako jsou ocelová vlna (drátěnka), hliníkové fólie nebo jakékoli částičky kovu, se nesmí dostat do vnitřního prostoru nabíječky. Není-li v úložném prostoru nabíječky umístěna žádná baterie, vždy odpojte napájecí kabel nabíječky od sítě. Dříve, než budete provádět čištění nabíječky, odpojte ji od sítě.

- **Netahejte za napájecí kabel, nepřenášejte toto náradí uchopením za kabel, nepoužívejte kabel jako rukojeť, nepřivírejte kabel dveřmi a dbejte na to, aby kabel nepřecházel přes ostré hrany nebo rohy.** Nepřejíždějte s tímto zařízením přes napájecí kabel. Udržujte tento kabel v bezpečné vzdálenosti od horkých povrchů.
- **NEPOKOUŠEJTE SE nabíjet baterie pomocí jiné nabíječky, než je nabíječka uvedená v tomto návodu.** Nabíječka i baterie jsou specificky navrženy tak, aby mohly pracovat dohromady.
- **Tyto nabíječky nejsou určeny pro žádné jiné použití, než je nabíjení nabíjecích baterií DEWALT.** Jakékoli jiné použití může vést k způsobení požáru nebo k úrazu elektrickým proudem.
- **Nevystavujte nabíječku působení deště nebo sněhu.**
- **Při odpojování nabíječky od zásuvky vždy uchopte zástrčku a netahejte za kabel.** Tímto způsobem zabráníte poškození zástrčky a napájecího kabelu.
- **Ujistěte se, zda je napájecí kabel veden tak, abyste po něm nešlapali, nezakopávali o něj a aby nedocházelo k jeho poškození nebo nadměrnému zatížení.**
- **Není-li to naprosto nutné, nepoužívejte prodlužovací kabel.** Použití nesprávného prodlužovacího kabelu by mohlo vést k způsobení požáru nebo k úrazu elektrickým proudem.
- **Nepokládejte na nabíječku žádné předměty a neumísťujte nabíječku na měkký povrch, na kterém by mohlo dojít k zablokování větracích drážek, což by způsobilo nadměrné zvýšení teploty uvnitř nabíječky.** Umístěte nabíječku na taková místa, která jsou mimo dosah zdrojů tepla. Odvod tepla z nabíječky je prováděn přes drážky v horní a spodní části krytu nabíječky.
- **Nepoužívejte nabíječku s poškozeným napájecím kabelem nebo s poškozenou zástrčkou -zajistěte okamžitou výměnu poškozených částí.**
- **Nepoužívejte nabíječku, došlo-li k prudkému nárazu do nabíječky, k jejímu pádu nebo k jejímu poškození jiným způsobem.** Opravu svěřte autorizovanému servisu.
- **Neprovádějte demontáž nabíječky. Je-li nutné provedení opravy nebo údržby, svěřte tento úkon autorizovanému servisu.** Nesprávně provedená opětovná montáž může vést k způsobení požáru nebo k úrazu elektrickým proudem.
- **Dojde-li k poškození napájecího kabelu, musí být ihned vyměněn výrobcem, autorizovaným servisem nebo kvalifikovanou osobou, aby bylo zabráněno jakémukoli riziku.**
- **Před čištěním nabíječky vždy odpojte od elektrické sítě. Tímto způsobem omezíte riziko úrazu elektrickým proudem.** Vyjmutí baterie toto riziko nesníží.
- **NIKDY se nepokoušejte spojit dvě nabíječky dohromady.**
- **Nabíječka je určena pro použití se standardním napětím elektrické sítě 230 V. Nepokoušejte se nabíječku použít s jiným napájecím napětím.** Tato nabíječka není určena pro vozidla.

TYTO POKYNY USCHOVEJTE

Nabíječky

Nabíječky DCB105, DCB107, DCB112, DCB113 a DCB115 mohou nabíjet baterie XR Li-Ion s napájecím napětím 10,8 V, 14,4 V a 18 V (DCB140, DCB141, DCB142, DCB143, DCB144, DCB145, DCB180, DCB181, DCB182, DCB183, DCB183B, DCB184, DCB184B a DCB185).

Nabíječky DEWALT nemusí být žádným způsobem seřizovány a jsou zkonstruovány tak, aby byla zajištěna jejich co nejjednodušší obsluha.





Postup nabíjení (obr. 2)







1. Před vložením baterie připojte nabíječku k odpovídající síťové zásuvce.
2. Vložte baterii (G) do nabíječky. Červený indikátor (nabíjení) začne blikat, což bude indikovat zahájení procesu nabíjení.
3. Ukončení nabíjení bude indikováno trvalým rozsvícením červené kontrolky. Baterie je zcela nabitá a může být okamžitě použita nebo může být ponechána v nabíječce.

POZNÁMKA: Z důvodu zajištění maximální výkonnosti a životnosti baterií Li-Ion tyto baterie před prvním použitím zcela nabijte.

Průběh nabíjení

Stav nabití baterie je podrobně popsán v níže uvedené tabulce.

Indikátory nabíjení: DCB105	
 nabíjení	— — — —
 zcela nabitá	————
 prodleva zahřátá/studená baterie	— • — • — •
 vyměňte baterii	• • • • • • • •

Indikátory nabíjení: DCB107, DCB112, DCB113, DCB115	
 nabíjení	— — — — 
 zcela nabitá	———— 
 prodleva zahřátá/studená baterie*	— — — — ——— 

***DCB107, DCB112, DCB113, DCB115:** Červená kontrolka bude stále blikat, ale během tohoto procesu bude svítit také žlutá kontrolka. Jakmile baterie dosáhne odpovídající teploty, žlutá kontrolka zhasne a nabíječka zahájí nabíjení.

V kompatibilní nabíječce (nabíječkách) nebude vadná baterie nabíjena. Nabíječka bude signalizovat vadnou baterii nerozsvícením kontrolky nabíjení nebo způsobem blikání, který určuje závadu baterie nebo nabíječky.

POZNÁMKA: To může také znamenat závadu v nabíječce.

Pokud nabíječka signalizuje závadu, předejte ji společně s baterií do autorizovaného servisu k otestování.

PRODLEVA ZAHŘÁTÁ/STUDENÁ BATERIE

Jakmile bude nabíječka detekovat příliš vysokou nebo příliš nízkou teplotu baterie, automaticky zahájí režim prodleva zahřátá/studená baterie a pozastaví nabíjení, dokud baterie nedosáhne odpovídající teploty. Potom nabíječka automaticky přejde do režimu nabíjení. Tato funkce maximálně prodlužuje provozní životnost baterie.

Studená baterie se nabíjí přibližně poloviční rychlostí než zahřátá baterie. Baterie se bude během celého nabíjecího procesu nabíjet pomalejší rychlostí a nevrátí se na maximální rychlost nabíjení ani v případě, je-li zahřátá.

POUZE BATERIE TYPU LI-ION

Nářadí XR Li-Ion jsou vybavena systémem elektronické ochrany, která chrání baterii před přetížením, přehřátím a úplným vybitím.

Při aktivaci systému této elektronické ochrany se nářadí automaticky vypne. Dojde-li k této situaci, vložte baterii Li-Ion do nabíječky a nechejte ji zcela nabít.

Důležité bezpečnostní pokyny pro všechny baterie

Objednávejte-li náhradní baterii, nepamenejte do objednávky doplnit katalogové číslo a napájecí napětí baterie.

Po dodání není baterie zcela nabitá. Před použitím nabíječky a baterie si nejdříve přečtěte níže uvedené bezpečnostní pokyny. Při nabíjení potom postupujte podle uvedených pokynů.

PŘEČTĚTE SI VŠECHNY POKYNY

- **Nenabíjejte a nepoužívejte baterie ve výbušném prostředí, jako jsou například prostory s výskytem hořlavých kapalin, plynů nebo prašných látek.** Vložení nebo vyjmutí baterie z nabíječky může způsobit jiskření a vznícení prachu nebo výparů.

- **Nikdy nevkládejte baterii do nabíječky násilím. Baterii nikdy žádným způsobem neupravujte, aby mohla být nabíjena v jiné nabíječce, protože by mohlo dojít k prasknutí jejího obalu a k následnému vážnému zranění.**
- Nabíjejte baterie pouze v nabíječkách DEWALT.
- **NESTRÍKEJTE** na baterie vodu a neponořujte je do vody nebo do jiných kapalin.
- **Neskladujte a nepoužívejte nářadí a baterie na místech, kde může teplota dosáhnout nebo přesáhnout 40 °C (jako jsou venkovní boudy nebo plechové stavby v letním období).**



VAROVÁNÍ: Nikdy se nepokoušejte baterii z jakéhokoli důvodu rozebírat. Je-li obal baterie prasklý nebo poškozený, nevkládejte baterii do nabíječky. Zabraňte pádu, rozdrčení nebo poškození baterie. Nepoužívejte baterie nebo nabíječky, u kterých došlo k nárazu, pádu nebo jinému poškození (například propíchnutí hřebíkem, zásah kladivem, rozšlápnutí). Mohlo by dojít k úrazu elektrickým proudem. Poškozená baterie by měla být vrácena do autorizovaného servisu, kde bude zajištěna její recyklace.



UPOZORNĚNÍ: Není-li nářadí používáno, při odkládání postavte nářadí na stabilní povrch tak, aby nemohlo dojít k jeho pádu. Některá nářadí s velkou baterií budou stát na baterii ve svislé poloze, ale může dojít k jejich snadnému převrtnutí.

SPECIFICKÉ BEZPEČNOSTNÍ POKYNY PRO BATERIE LITHIUM ION (LI-ION)

- **Nespalujte tyto baterie, i když jsou vážně poškozeny nebo zcela opotřebené.** Baterie může v ohni explodovat. Při spalování baterie typu Li-Ion dochází k vytváření toxických výparů a látek.
- **Dojde-li ke kontaktu obsahu baterie s pokožkou, okamžitě zasažené místo opláchněte mýdlem a vodou.** Dostane-li se vám kapalina z baterie do očí, vyplachujte otevřené oči vodou zhruba 15 minut nebo po dobu, dokud podráždění neustane. Je-li nutné lékařské ošetření, elektrolytem baterie je směs tekutých organických uhličitánů a solí lithia.

- **Obsah otevřených článků baterie může způsobit potíže s dýcháním.** Zajistěte přísun čerstvého vzduchu. Jestliže potíže stále přetrvávají, vyhledejte lékařské ošetření.



VAROVÁNÍ: Riziko popálení. Kapalina z baterie se může vznítit, dojde-li k jejímu kontaktu s plamenem nebo se zdrojem jiskření.

Přeprava

Baterie DEWALT splňují požadavky všech platných předpisů pro přepravu, které jsou předepsány v průmyslových a právních normách, které zahrnují doporučení OSN pro přepravu nebezpečného zboží - Předpisy asociace pro mezinárodní leteckou dopravu nebezpečného zboží (IATA), Mezinárodní předpisy pro námořní přepravu nebezpečného zboží (IMDG) a Evropská dohoda týkající se mezinárodní silniční přepravy nebezpečného zboží (ADR). Články a baterie Li-Ion byly testovány podle požadavků části 38.3, která je uvedena v příručce testů a kritérií dokumentu Doporučení OSN pro přepravu nebezpečného zboží.

Ve většině případů bude přeprava baterií DEWALT vyjmuta z klasifikace plně regulovaná přeprava nebezpečného materiálu třídy 9. V zásadě platí dva případy, které vyžadují přepravu třídy 9:

1. Letecká přeprava více než dvou baterií DEWALT Li-Ion, pokud toto balení obsahuje pouze baterie (žádné nářadí), a
2. Jakákoli zásilka obsahující baterie Li-Ion, jejichž energetický výkon je větší než 100 watthodin (Wh). Na všech bateriích Li-Ion je na obalu uveden energetický výkon ve watthodinách.

Bez ohledu na to, zda je zásilka považována za zásilku s výjimkou nebo plně regulovanou zásilku, povinností dopravce je postupovat podle nejnovějších předpisů týkajících se balení, označování a vyžadované dokumentace.

Při přepravě baterií může případně dojít k způsobení požáru, pokud se kontakty baterie dostanou náhodně do styku s vodivými materiály. Při přepravě baterie se ujistěte, zda jsou kontakty baterie řádně chráněny a dobře izolovány od materiálů, se kterými by se mohly dostat do kontaktu a které by mohly způsobit zkrat.

Informace uvedené v této části příručky jsou uvedeny v dobré víře a jsou považovány za přesné v době vytvoření tohoto dokumentu. Na tyto informace se ovšem nevztahuje

žádná záruka, výslovná nebo předpokládaná. Je povinností kupujícího zajistit, aby jeho činnosti splňovaly požadavky platných předpisů.

Baterie

TYP BATERIE

Model DCV517 pracuje s baterií s napájecím napětím 18 V.

Mohou být použity baterie DCB180, DCB181, DCB182, DCB183, DCB183B, DCB184, DCB184B nebo DCB185. Další informace naleznete v části **Technické údaje**.

Doporučení pro uložení baterií

1. Nejvhodnější místo pro skladování je v chladu a suchu, mimo dosah přímého slunečního záření a nadměrného tepla či chladu. Z důvodu zachování optimálního výkonu a provozní životnosti skladujte nepoužívané baterie při pokojové teplotě.
2. Skladujete-li baterie delší dobu, s ohledem na dosažení optimálních výsledků je doporučeno uložit tyto baterie zcela nabitě na suchém a chladném místě mimo nabíječku.

POZNÁMKA: Baterie by neměly být skladovány, jsou-li zcela vybité. Před použitím musí být baterie zcela nabitá.

Štítky na nabíječce a na baterii

Mimo piktogramů uvedených v tomto návodu jsou nálepky na nabíječce a na baterii opatřeny následujícími piktogramy:



Před použitím si přečtěte návod k obsluze.



Doba nabíjení je uvedena v části **Technické údaje**.



Nabíjení baterie.



Nabitá baterie.



Vadná baterie.



Prodleva zahřátá/studená baterie.



Nepokoušejte se kontakty propojovat vodivými předměty.



Nenabíjejte poškozené baterie.



Zabraňte styku s vodou.



Poškozené kabely ihned vyměňte.



Nabíjejte pouze v rozmezí teplot od 4 °C do 40 °C.



Není určeno pro venkovní použití.



Provádějte likvidaci baterie s ohledem na životní prostředí.



Nabíjejte baterie DEWALT pouze v určených nabíječkách DEWALT. Budou-li v nabíječkách DEWALT nabíjeny jiné baterie než baterie DEWALT může dojít k jejich prasknutí nebo k vzniku jiných nebezpečných situací.



Baterie nespalujte.

Obsah balení

Balení obsahuje:

- 1 vysavač
- 1 hadici
- 1 návod k obsluze
- Zkontrolujte, zda během přepravy nedošlo k poškození náradí, jeho částí nebo příslušenství.
- Před použitím věnujte dostatek času pečlivému prostudování a pochopení tohoto návodu.

Popis (obr. 1)



VAROVÁNÍ: Nikdy neprovádějte žádné úpravy elektrického náradí ani jeho součástí. Mohlo by dojít k jeho poškození nebo k zranění.

- A. Spínač zapnuto/vypnuto
- B. Hubice hadice
- C. Hubice vysavače
- D. Spojka hadice
- E. Vstup do zásobníku (obr. 2)
- E. Zadní západka

F. Zásobník

G. Baterie

H. Uvolňovací tlačítko baterie

URČENÉ POUŽITÍ

Váš vysavač DCV517 napájený baterií je určen k profesionálnímu vysávání suchých i mokřých látek.

Tento vysavač je elektrické nářadí pro profesionální použití.

NEPOUŽÍVEJTE pro vysávání kapalin.

POZNÁMKA: Toto zařízení je vhodné pro komerční použití, například pro hotely, školy, nemocnice, továrny, obchody, úřady, půjčovny a staveniště.

- **Malé děti a nezkušené osoby.** Toto zařízení není určeno pro použití nedospělými nebo nezkušenými osobami bez dozoru.

Elektrická bezpečnost

Elektromotor je určen pouze pro jedno napájecí napětí. Vždy zkontrolujte, zda napájecí napětí baterie odpovídá napětí na výkonovém štítku. Také se ujistěte, zda napájecí napětí vaší nabíječky odpovídá napětí v síti.



Vaše nabíječka DEWALT je chráněna dvojitou izolací v souladu s normou EN60335. Proto není nutné použití uzemňovacího vodiče.

Dojde-li k poškození napájecího kabelu, musí být nahrazen speciálně připraveným kabelem, který získáte v autorizovaném servisu DEWALT.

Výměna síťové zástrčky (pouze pro Velkou Británii a Irsko)

Budete-li instalovat novou zástrčku napájecího kabelu:

- **Bezpečně odstraňte starou zástrčku.**
- **Připojte hnědý vodič k svorce pod napětím na nové zástrčce.**
- **Modrý vodič připojte k nulové svorce.**



VAROVÁNÍ: Na zemnicí svorku nebude připojen žádný vodič.

Dodržujte montážní pokyny dodávané s kvalitními zástrčkami. Doporučená pojistka: 3 A.

Použití prodlužovacího kabelu

Pokud to není nezbytně nutné, prodlužovací kabel nepoužívejte. Používejte schválený prodlužovací kabel vhodný pro příkon vaší nabíječky (viz část **Technické údaje**). Minimální průřez vodiče je 1 mm². Maximální délka je 30 m.

V případě použití navinovacího kabelu odviňte vždy celou délku kabelu.

SESTAVENÍ A NASTAVENÍ



VAROVÁNÍ: Z důvodu snížení rizika způsobení vážného zranění před prováděním jakéhokoli seřízení a před montáží a demontáží příslušenství nebo přídatných zařízení toto nářadí vždy vypněte a vyjměte z něj baterii. Náhodné spuštění může způsobit úraz.



VAROVÁNÍ: Používejte pouze baterie a nabíječky DEWALT.

Vložení a vyjmutí baterie (obr. 2)

POZNÁMKA: Ujistěte se, zda je baterie (G) zcela nabitá.

VLOŽENÍ BATERIE DO RUKOJETI NÁŘADÍ

1. Srovnajte baterii (G) s drážkami na spodní části nářadí (obr. 2).
2. Nasuňte baterii do rukojeti nářadí tak, aby byla řádně usazena a ujistěte se, zda uslyšíte zvuk zajištění.

VYJMUTÍ BATERIE Z NÁŘADÍ

1. Stiskněte uvolňovací tlačítko (H) a vyjměte baterii z nářadí.
2. Vložte baterii do nabíječky podle pokynů, které jsou uvedeny v části tohoto návodu popisující nabíječku.

BATERIE S UKAZATELEM STAVU NABÍTÍ (OBR. 2)

Některé baterie DEWALT jsou vybaveny ukazatelem nabití, který se skládá ze tří zelených LED diod, které indikují úroveň stavu nabití baterie.

Chcete-li ukazatel aktivovat, stiskněte a držte tlačítko ukazatele (X). Svítící kombinace těchto tří zelených LED diod určuje úroveň nabití baterie. Je-li úroveň nabití baterie nižší než požadovaná limitní hodnota pro použití, ukazatel nebude svítit a baterie musí být nabitá.

POZNÁMKA: Tento ukazatel slouží pouze jako indikátor stavu nabití baterie. Ukazatel neindikuje funkčnost náradí a jeho funkce se může měnit na základě komponentů výrobku, teploty a způsobu práce koncového uživatele.

Sejmutí a nasazení hadice (obr. 3)

SEJMUTÍ

1. Vysuňte hubici hadice (B) ze spojky (C).
2. Otočte spojovací kus (D) proti směru pohybu hodinových ručiček.
3. Sejměte hadici ze vstupu do zásobníku (E) na spojovacím kusu.

OPĚTOVNÉ NASAZENÍ

1. Zasuňte spojku hadice (D) do vstupu do zásobníku (E) a dávejte pozor, aby byly výstupy na spojce srovnány s drážkami ve vstupním otvoru na zásobníku.
2. Otočte spojovací kus ve směru pohybu hodinových ručiček, aby došlo k zajištění hadice v určené poloze.
3. Zasuňte hubici hadice (B) do hubice vysavače (C).

POUŽITÍ

Pokyny pro použití



VAROVÁNÍ: Vždy dodržujte bezpečnostní pokyny a platné předpisy.



VAROVÁNÍ: Z důvodu snížení rizika způsobení vážného zranění před prováděním jakéhokoli seřízení a před montáží a demontáží příslušenství nebo přídavných zařízení toto náradí vždy vypněte a vyjměte z něj baterii. Náhodné spuštění může způsobit úraz.

Zapnutí a vypnutí (obr. 1)

- Chcete-li náradí zapnout, nastavte spínač zapnuto/vypnuto (A) do polohy I.
- Chcete-li náradí vypnout, nastavte spínač zapnuto/vypnuto (A) do polohy O.

Vysávání (obr. 1)

- Před použitím vysypte a vyčistěte zásobník (F).
- Ujistěte se, zda je správně nasazena hadice.

- Pohybuje hubicí vysavače (C) po ploše, která má být vysávána. Je-li to nutné, v těsných prostorech může být použita hubice hadice (B).

POZNÁMKA: Nedoporučujeme při vysávání míchat mokré a suché látky. Před vysáváním mokřích nečistot po ukončení vysávání suchých nečistot a naopak vám doporučujeme vyprázdnit a vyčistit zásobník.



VAROVÁNÍ: Náradí používejte vždy ve vzpřímené poloze. Nenaklánějte vysavač, aby nedošlo k vniknutí vysáté kapaliny ze zásobníku do skříně motoru.



VAROVÁNÍ: Vždy používejte náradí s nasazeným filtrem proti prachu.

Vyprázdnění zásobníku (obr. 4)

Zásobník musí být vyprázdněn vždy, když dojde k znatelnému poklesu sacího výkonu.

1. Uvolněte západku (E) a sejmete zásobník (F).
2. Vyprázdněte obsah zásobníku tak, aby nedošlo k ohrožení životního prostředí.
3. Vyčistěte filtr (I). Viz část **Čištění**.
4. Je-li to nutné, vyčistěte zásobník (F). Nasadte jej zpět a zajištěte západku.

ÚDRŽBA

Vaše elektrické náradí DEWALT bylo zkonstruováno tak, aby pracovalo co nejdéle s minimálními nároky na údržbu. Řádná péče o náradí a jeho pravidelné čištění vám zajistí jeho bezproblémový chod.



VAROVÁNÍ: Z důvodu snížení rizika způsobení vážného zranění před prováděním jakéhokoli seřízení a před montáží a demontáží příslušenství nebo přídavných zařízení toto náradí vždy vypněte a vyjměte z něj baterii. Náhodné spuštění může způsobit úraz.

Nabíječka a baterie nejsou opravitelné.



Mazání

Vaše náradí nevyžaduje žádné další mazání.



Čištění



VAROVÁNÍ: *Jakmile se ve větracích drážkách hlavního krytu a v jejich blízkosti nahromadí prach a nečistoty, odstraňte je proudem suchého stlačeného vzduchu. Při provádění tohoto úkonu údržby používejte schválenou ochranu zraku a schválený respirátor.*



VAROVÁNÍ: *K čištění nekovových součástí nářadí nikdy nepoužívejte rozpouštědla nebo jiné agresivní látky. Tyto chemikálie mohou narušit materiály použité v těchto částech. Používejte pouze hadřík navlhčený v mýdlovém roztoku.*



VAROVÁNÍ: *Vnitřní část filtru neomývejte. Jsou-li vnitřní části filtru vlhké, nechejte jej důkladně vyschnout.*



VAROVÁNÍ: *K čištění filtru nepoužívejte kartáč.*

ČIŠTĚNÍ ZÁSOBNÍKU (OBR. 4)

Zásobník musí být vyčištěn po každém použití a vždy, když dochází k změně mezi vysáváním suchých nebo mokrych nečistot.

1. Vyprázdněte zásobník (F).
2. Pro čištění zásobníku používejte mýdlový roztok a navlhčený hadřík.
3. Osušte zásobník pečlivě měkkým hadříkem.

ČIŠTĚNÍ PRACHOVÉHO FILTRU (OBR. 5)

Prachový filtr musí být vyčištěn po každém použití vysavače. Je-li tento filtr poškozen nebo nepracuje-li správně, musí být vyměněn.

1. Otáčením proti směru pohybu hodinových ručiček prachový filtr (I) vyjměte a odpojte od sacího otvoru.
2. Poklepem vytřepete prach a nečistoty z filtru do odpadkového koše.
3. V závislosti na jeho stavu opláchněte vnější povrch tohoto filtru vlažnou tekoucí vodou. Před vložením na původní místo filtr vysušte.
4. Zajistěte filtr na určeném místě připojením k sacímu otvoru a otočením ve směru pohybu hodinových ručiček.

ČIŠTĚNÍ SACÍHO OTVORU FILTRU (OBR. 5)

1. Vyjměte filtr (J) z otvoru sání.
2. Opláchněte filtr vlažnou tekoucí vodou.
3. Před vložením na původní místo filtr vysušte.

POKYNY PRO ČIŠTĚNÍ NABÍJEČKY



VAROVÁNÍ: *Nebezpečí úrazu elektrickým proudem. Před čištěním nabíječku vždy odpojte od elektrické sítě. Nečistoty a maziva mohou být z povrchu nabíječky odstraněny pomocí hadříku nebo měkkého kartáče bez kovových štětín. Nepoužívejte vodu ani žádné čisticí prostředky.*

Doplňkové příslušenství



VAROVÁNÍ: *Jiné příslušenství, než je příslušenství nabízené společností DEWALT, nebylo s tímto výrobkem testováno. Proto by mohlo být použití takového příslušenství s tímto nářadím velmi nebezpečné. Chcete-li snížit riziko zranění, používejte s tímto nářadím pouze příslušenství doporučené společností DEWALT.*

Další informace týkající se vhodného příslušenství získáte u autorizovaného prodejce.

Ochrana životního prostředí



Tříděte odpad. Výrobky a baterie označené tímto symbolem nesmí být vyhozeny do běžného domácího odpadu.

Výrobky a baterie obsahují materiály, které mohou být obnoveny nebo recyklovány, což snižuje poptávku po surovinách. Provádějte prosím recyklaci elektrických výrobků a baterií podle místních předpisů. Další informace naleznete na internetové adrese www.2helpU.com.

Nabíjecí baterie

Tato baterie s dlouhou životností musí být nabíjena v případě, kdy již neposkytuje dostatečný výkon pro dříve snadno prováděné pracovní operace. Po ukončení provozní životnosti baterie proveďte její likvidaci tak, aby nedošlo k ohrožení životního prostředí:

- Nechejte nářadí v chodu, dokud nedojde k úplnému vybití baterie a potom ji z nářadí vyjměte.

-
- Baterie Li-Ion mohou být recyklovány. Odevzdejte je prosím prodejci nebo do místní sběrný. Shromážděné baterie budou recyklovány nebo zlikvidovány tak, aby nedošlo k ohrožení životního prostředí.

ZÁRUKA

Společnost DeWALT je přesvědčena o kvalitě svých výrobků a nabízí mimořádnou záruku pro profesionální uživatele tohoto nářadí. Tato záruka je nabízena ve prospěch zákazníka a nijak neovlivní jeho zákonná záruční práva. Tato záruka platí ve všech členských státech EU a evropské zóny volného obchodu EFTA.

• 30 DNŮ ZÁRUKA VÝMĚNY •

Nejste-li s výkonem vašeho nářadí DeWALT zcela spokojeni, můžete jej do 30 dnů po zakoupení vrátit. Nářadí musí být v kompletním stavu jako při zakoupení a musí být dodáno na místo, kde bylo zakoupeno, kde bude provedena výměna nebo navrácení peněz. Nářadí musí být v uspokojivém stavu a musí být předložen doklad o jeho zakoupení.

• JEDNOROČNÍ SMLOUVA NA BEZPLATNÝ SERVIS •

Musí-li být během 12 měsíců po zakoupení provedena údržba nebo servis vašeho nářadí DeWALT, máte nárok na jedno bezplatné provedení tohoto úkonu. Tento úkon bude bezplatně proveden v autorizovaném servisu DeWALT. K nářadí musí být předložen doklad o jeho zakoupení. Tato oprava zahrnuje i práci. Tento bezplatný servis se nevztahuje na příslušenství a náhradní díly, pokud nejsou také kryty zárukou.

• JEDNOROČNÍ PLNÁ ZÁRUKA •

Dojde-li během 12 měsíců od zakoupení výrobku DeWALT k poškození tohoto výrobku z důvodu závady materiálu nebo špatného dílenského zpracování, společnost DeWALT zaručuje bezplatnou výměnu všech poškozených částí - nebo dle našeho uvážení - bezplatnou výměnu celého nářadí, za předpokladu, že:

- Závada nevznikla v důsledku neodborného zacházení.
- Výrobek byl vystaven běžnému použití a opotřebenosti.
- Výrobek nebyl opravován neoprávněnými osobami.
- Byl předložen doklad o zakoupení;
- Byl výrobek vrácen kompletní s původními komponenty.

Požadujete-li reklamaci, kontaktujte prodejce u kterého jste výrobek zakoupili nebo vyhledejte autorizovanou servisní organizaci. Seznam autorizovaných servisů DeWALT a podrobnosti o poprodejním servisu naleznete také na internetové adrese: www.2helpU.com.

STANLEY BLACK & DECKER CZECH REPUBLIC S.R.O.

Tůrkova 5b
149 00 Praha 4
Česká Republika
Tel.: 00420 261 009 772
Fax: 00420 261 009 784
Servis: 00420 244 403 247
www.dewalt.cz
obchod@sbdinc.com

STANLEY BLACK & DECKER SLOVAKIA S.R.O.

Vysoká 2/b
811 06 Bratislava
Tel.: 00420 261 009 772
Fax: 00420 261 009 784
www.dewalt.sk
obchod@sbdinc.com

BAND SERVIS

K Pasekám 4440
760 01 Zlín
Tel.: 00420 577 008 550,1
Fax: 00420 577 008 559
www.bandservis.cz
bandservis@bandservis.cz

BAND SERVIS

Paulínska 22
917 01 Trnava
Tel.: 00421 335 511 063
Fax: 00421 335 512 624
www.bandservis.sk
p.talajka@bandservis.sk

Právo na případné změny vyhrazeno.

06/2014

CZ ZÁRUČNÍ LIST

SK ZÁRUČNÝ LIST

DEWALT®

TYP VÝROBKU:

CZ	Výrobní kód	Datum prodeje	Razítko prodejny Podpis
SK	Výrobný kód	Dátum predaja	Pečiatka predajne Podpis

CZ Dokumentace záruční opravy		SK Dokumentácia záručnej opravy				
CZ	Číslo	Datum příjmu	Datum zakázky	Číslo zakázky	Závada	Razítko Podpis
SK	Číslo dodávky	Dátum príjmu	Dátum opravy	Číslo objednávky	Porucha	Pečiatka Podpis

CZ
Adresy servisu
Band servis
Klášteřského 2
CZ-140 00 Praha 4
Tel.: 00420 244 403 247
Fax: 00420 241 770 167

CZ
Band servis
K Pasekám 4440
CZ-760 01 Zlín
Tel.: 00420 577 008 550,1
Fax: 00420 577 008 559
<http://www.bandservis.cz>

SK
Adresa servisu
Band servis
Paulínska ul. 22
SK-917 01 Trnava
Tel.: 00421 335 511 063
Fax: 00421 335 512 624