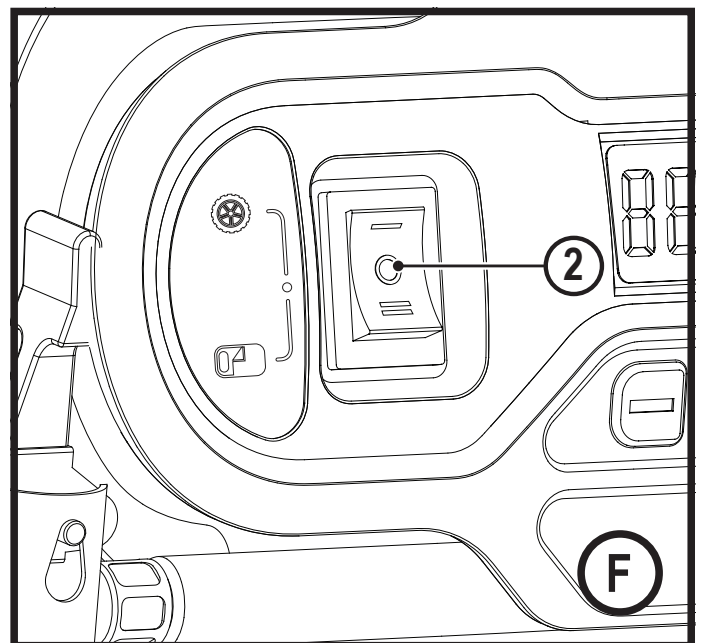
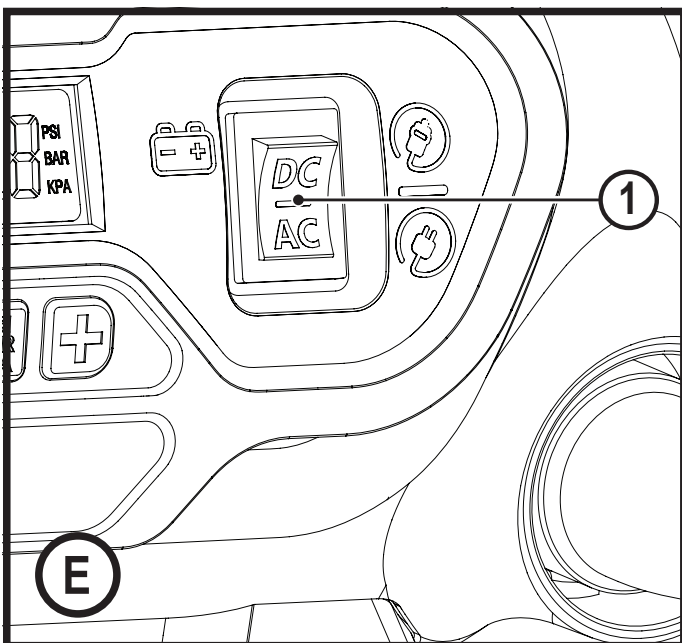
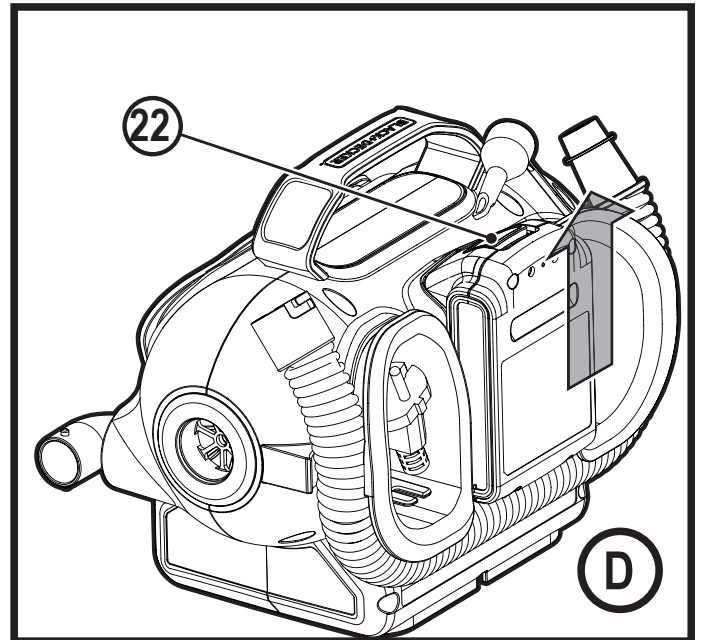
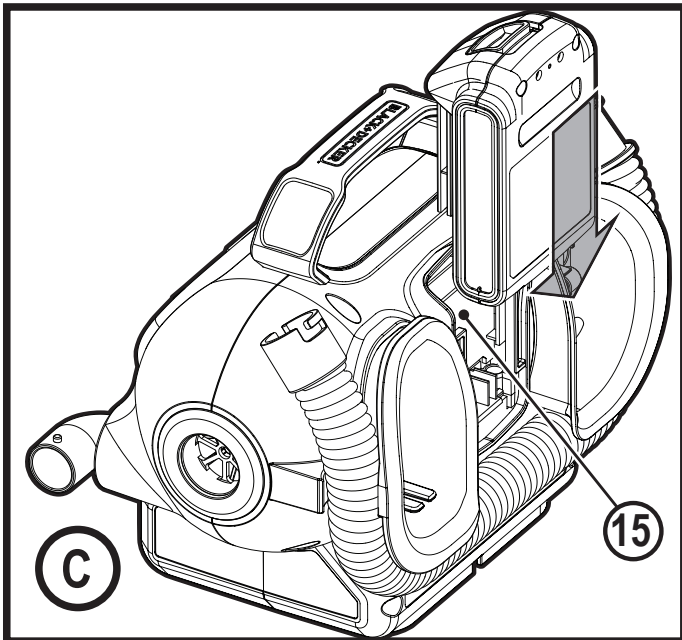
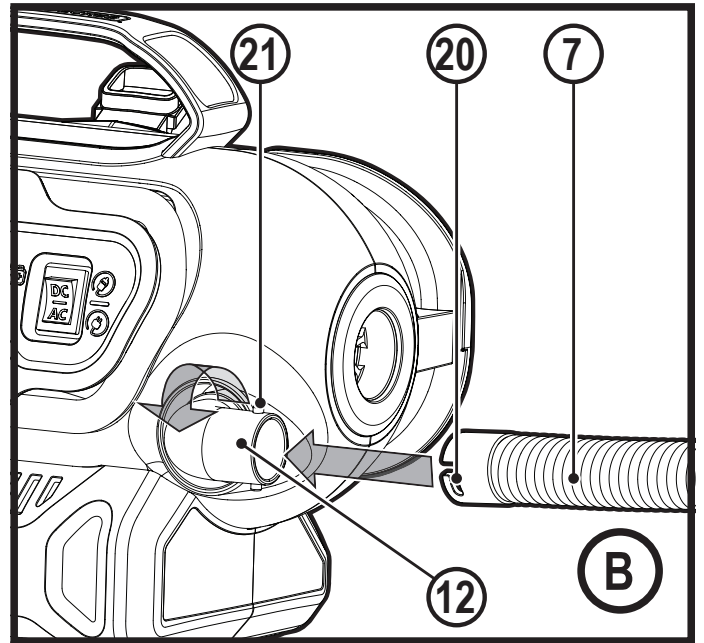
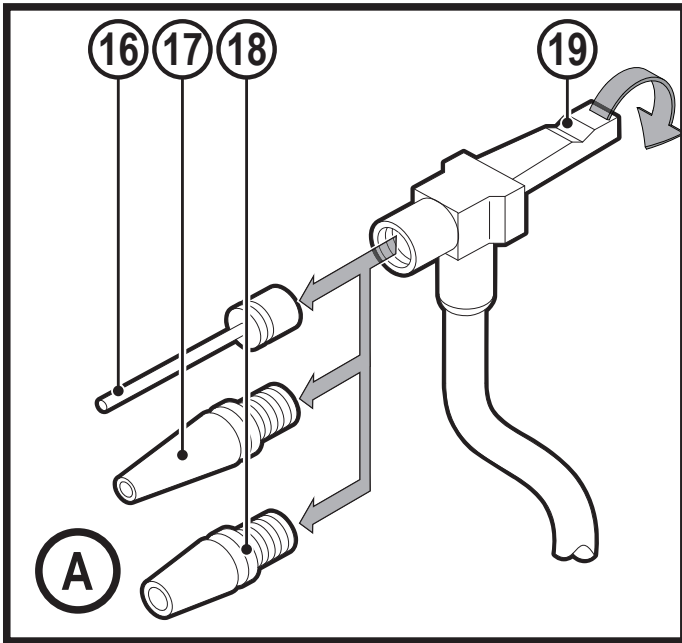


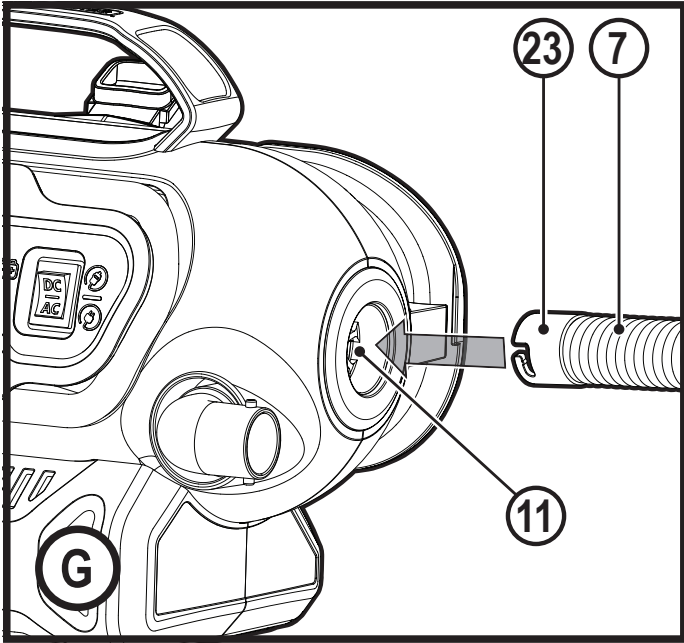
**Upozornění!**  
**Určeno pro kutily.**

588781 - 87 CZ  
Přeloženo z původního návodu

[www.blackanddecker.eu](http://www.blackanddecker.eu)

**BDCINF18**





## Určené použití

Kompresor BLACK+DECKER BDCINF18 je napájen baterií nebo ze standardní zásuvky s napájecím napětím 12 V ve většině vozidel, je určen pro huštění pneumatik automobilů a jízdních kol, míčů, raftů, vzduchových matrací, nafukovacích předmětů do bazénů atd. Tento výrobek je určen pouze pro spotřebitelské použití.



Před použitím tohoto výrobku si řádně prostudujte celý tento návod k obsluze.

## Bezpečnostní pokyny



**Varování! Přečtěte si všechny pokyny a bezpečnostní výstrahy.** Nedodržení níže uvedených varování a pokynů může vést k způsobení úrazu elektrickým proudem, k vzniku požáru nebo k vážnému zranění.

- ◆ Určené použití je popsáno v tomto návodu. Použití jiného příslušenství nebo přídavného zařízení a provádění jiných pracovních operací, než je doporučeno tímto návodem, může představovat riziko zranění osob.
- ◆ Uschovejte tento návod pro další použití.
- ◆ Toto zařízení může být použito pouze s bateriemi uvedenými v tomto návodu.
- ◆ Je-li poškozen napájecí kabel, musí být vyměněn výrobcem, kvalifikovaným technikem nebo v autorizovaném servisu, aby bylo zabráněno možným rizikům.

## Použití výrobku

- ◆ Nepoužívejte tento výrobek pro odstraňování kapalin nebo materiálů, které by se mohly vznítit.

- ◆ Neponořujte toto zařízení do vody.
- ◆ Nikdy netahejte za napájecí kabel, abyste odpojili jeho zástrčku od zásuvky. Ved'te kabel tak, aby nepřecházel přes ostré hrany nebo horké a mastné povrchy.

## Bezpečnost ostatních osob

- ◆ Toto nářadí není určeno pro použití osobami (včetně dětí) se sníženými fyzickými, smyslovými nebo duševními schopnostmi, nebo s nedostatkem zkušeností a znalostí, pokud těmto osobám nebyl stanoven dohled, nebo pokud jim nebyly poskytnuty instrukce týkající se použití výrobku osobou odpovědnou za jejich bezpečnost.
- ◆ Děti musí být pod dozorem, aby bylo zajištěno, že si s tímto zařízením nebudou hrát.

## Kontroly a opravy

Před použitím zkontrolujte, zda na tomto nářadí nejsou žádné poškozené nebo vadné části.

Zkontrolujte, zda nejsou rozbity jeho části a zda nejsou poškozeny spínače nebo jiné díly, které by mohly ovlivnit jeho provoz.

- ◆ Nepoužívejte toto nářadí, je-li jakákoli jeho část poškozena.
- ◆ Opravu nebo výměnu poškozených a zničených dílů svěřte autorizovanému servisu.
- ◆ Pravidelně kontrolujte, zda není poškozen kabel nabíječky. Je-li kabel nabíječky poškozen nebo zničen, nabíječku vyměňte.

- ◆ Nikdy se nepokoušejte demontovat nebo vyměnit jiné díly než ty, které jsou uvedeny v tomto návodu.

## Doplňkové bezpečnostní pokyny

- ◆ Kompresor hustí pneumatiky kol, míče, plovoucí hračky do bazénů, vzduchové matrace a další výrobky v domě i v jeho okolí. Doporučený maximální nepřetržitý provoz při tlaku 65 psi jsou 2 minuty s následným vypnutím v trvání 5 minut.
- ◆ Stlačený vzduch z tohoto kompresoru není bezpečný pro dýchání. Nikdy nevdechujte vzduch z vašeho kompresoru nebo z dýchacího zařízení připojeného ke kompresoru.
- ◆ Příliš vysoký tlak vzduchu způsobuje nebezpečné riziko prasknutí. Zkontrolujte maximální jmenovitý tlak výrobce udávaný pro nafukované výrobky.
- ◆ Nenechávejte kompresor v chodu bez dozoru. Mohlo by dojít k prasknutí pneumatik nebo jiných výrobků.
- ◆ Používejte manometr pro kontrolu tlaku v pneumatice před každým použitím a během každého huštění. Viz boční stěna pneumatiky, kde je uveden správný tlak v pneumatice.
- ◆ Neprovádějte žádné úpravy a nepokoušejte se o opravy. Nikdy neprovádějte vrtání, svařování nebo jiné úpravy tohoto kompresoru nebo jeho příslušenství.
- ◆ Používejte pouze dodané příslušenství nebo jiné části, které jsou určeny pro tlak minimálně 160 psi.

- ◆ Použití jakéhokoli příslušenství, které není doporučeno pro použití s tímto zařízením, může být nebezpečné.
- ◆ Nikdy si s kompresorem nehrajte. Vzduch pod vysokým tlakem je nebezpečný. Nemiřte proud stlačeného vzduchu na sebe nebo na ostatní osoby.

**Varování!** Není-li páčka adaptéru ventilu používána, vždy ji nechávejte v poloze otevřeno.

- ◆ Kompresor se může během použití zahřívat. Před uložením nechejte kompresor 30 minut vychladnout.

## Po použití

- ◆ Před čištěním odpojte nabíječku od sítě.
- ◆ Není-li nářadí používáno, musí být uloženo na suchém místě.
- ◆ K uloženému zařízení nesmí mít přístup děti.

## Zbytková rizika

Je-li toto zařízení používáno jiným způsobem, než je uvedeno v přiložených bezpečnostních varováních, mohou se objevit dodatečná zbytková rizika. Tato rizika mohou vzniknout v důsledku nesprávného použití, dlouhodobého použití atd. Přestože jsou dodržovány příslušné bezpečnostní předpisy a jsou používána bezpečnostní zařízení, určitá zbytková rizika nemohou být vyloučena. Tato rizika jsou následující:

- ◆ Zranění způsobená kontaktem s jakoukoli rotující nebo pohybující se částí.

- ◆ Zranění způsobená při výměně dílů, nožů nebo příslušenství.
- ◆ Zranění způsobená dlouhodobým použitím náradí. Používáte-li jakékoli náradí delší dobu, zajistěte, aby byly prováděny pravidelné přestávky.
- ◆ Poškození sluchu.
- ◆ Zdravotní rizika způsobená vdechováním prachu vytvářeného při použití náradí (například práce se dřevem, zejména s dubovým, bukovým a MDF).

## Baterie

- ◆ Nikdy se nepokoušejte o rozebírání.
- ◆ Zabraňte kontaktu s vodou.
- ◆ Neskladujte na místech, kde může teplota přesáhnout 40 °C.
- ◆ Nabíjejte pouze při teplotách v rozsahu od 10 °C do 40 °C.
- ◆ Nabíjení provádějte pouze nabíječkou dodanou s náradím.
- ◆ Musí-li být tento nepoužívaný výrobek uložen na delší dobu, musí z něj být vyjmuty baterie.
- ◆ Při likvidaci baterií se vždy řiďte pokyny, které jsou uvedeny v části „Ochrana životního prostředí“.



Nepokoušejte se nabíjet poškozené baterie.

## Nabíječky

- ◆ Používejte nabíječku BLACK+DECKER pouze k nabíjení baterie, která byla dodána s tímto náradím. Jiné baterie mohou prasknout a způsobit zranění nebo jiné škody.
- ◆ Nikdy se nepokoušejte nabíjet baterie, které nejsou k nabíjení určeny.

- ◆ Poškozené kabely ihned vyměňte.
- ◆ Zabraňte kontaktu nabíječky s vodou.
- ◆ Nepokoušejte se nabíječku demontovat.
- ◆ Nepokoušejte se do nabíječky proniknout.

## Elektrická bezpečnost

### Symboly na nabíječce



Před použitím výrobku si pečlivě přečtěte tento návod.



Toto náradí je opatřeno dvojitou izolací. Proto není nutné použití uzemňovacího vodiče. Vždy zkontrolujte, zda napájecí napětí sítě odpovídá napětí na výkonovém štítku.



Tato nabíječka není určena pro venkovní použití.

### Štítky na výrobku

Na výrobku jsou společně s datovým kódem zobrazeny následující symboly.



**Varování!** Z důvodu snížení rizika způsobení úrazu si uživatel musí přečíst návod k použití.



Nevystavujte toto náradí dešti nebo prostředí s vysokou vlhkostí.



Před prováděním jakékoli údržby nebo čištění tohoto zařízení odpojte jeho napájecí kabel.



Nenechávejte kompresor bez dozoru.



Zařízení třídy II

## Popis

Tento výrobek se skládá z některých nebo ze všech následujících částí.

1. Spínač pro napájecí střídavým / stejnosměrným napětím
2. Spínač režimu napájení
3. Displej
4. Tlačítka nastavení tlaku
5. Tlačítka režimu tlaku / Resetovací tlačítka
6. Rukojeť
7. Velkoobjemová hadice
8. Kuželový nástavec
9. Univerzální adaptér na ventily
10. Vysokotlaká hadice
11. Spojka pro velkoobjemové vypouštění
12. Spojka pro velkoobjemové huštění
13. Napájecí kabel 230 V
14. Konektor do vozidla se zásuvkou 12 V
15. Otvor pro baterii 18 V MAX\*
16. Jehlový ventil pro huštění
17. Mosazný adaptér spojky
18. Kuželový nástavec

## Sestavení

### Úložný prostor pro kabel 12 V

- ◆ Omotejte kabel pro napájecí stejnosměrné napětí 12 V kolem přichytky na základně a zacvakněte konektor pro napětí 12 V (14) do úložného místa na přichytce kabelu.

### Uložení hadice

- ◆ Vysokotlaká hadice (10) je umístěna v úložné drážce, která je vedena po přední ploše kompresoru. Namotejte vysokotlakou hadici do této drážky.

### Uložení velkoobjemové hadice

- ◆ Velkoobjemová hadice (7) je umístěna v úložné drážce nacházející se na zadní části zařízení. Namotejte tuto velkoobjemovou hadici do této drážky.

### Uložení příslušenství

- ◆ Příslušenství (16), (17) a (18) jsou uložena v zadní části jednotky uvnitř úložného prostoru pro příslušenství.

## Nasazení příslušenství

### Univerzální adaptér na ventily (obr. A)

- ◆ Váš kompresor je dodáván se standardním kuželovým nástavcem (18), mosaznou spojkou (17) a jehlovým ventilem (16), které jsou umístěny na zadní části jednotky.
- ◆ Chcete-li používat univerzální adaptér na ventily (9), ujistěte se, zda je páčka v horní poloze.

- ◆ Nasadte adaptér na ventily na jehlový ventil kompresoru, mosazný adaptér spojky nebo na kuželový nástavec.
- ◆ Stlačte páčku (19) na univerzálním adaptéru směrem dolů do zajištěné polohy.
- ◆ Zasuňte jehlový ventil, mosazný adaptér spojky nebo kuželový nástavec do předmětu, který bude nafukován.

**Poznámka:** Není-li páčka používána, vždy se ujistěte, zda je v horní poloze. Používejte tento kompresor pouze s univerzálním adaptérem na ventily nebo s dodanými nástavci.

**Poznámka:** Před zapnutím kompresoru se ujistěte, zda je univerzální adaptér na ventily pevně zajištěn na určeném místě.

### Velkoobjemová hadice (obr. B)

- ◆ Vyjměte z úložného místa velkoobjemovou hadici (7).
- ◆ Srovnejte drážky (20) na hadici s výstupky (21) na spojkce velkoobjemové pumpy kompresoru (12). Potom nasuňte hadici a otočte ji proti směru pohybu hodinových ručiček, aby došlo k řádnému zajištění.
- ◆ Chcete-li hadici sejmut, otočte ji ve směru pohybu hodinových ručiček a sejmete ji.

**Poznámka:** Mnoho nafukovacích výrobků je vybaveno vnitřní klapkou, která zabraňuje úniku vzduchu během huštění, zejména u nafukovacích matrací. Nebude-li tato klapka odtlačena tryskou, nafukování nebude probíhat. Zatlačte nástavec řádně do ventilu a ujistěte se, zda došlo k odtlačení této klapky.

**Varování!** Riziko prasknutí. Nadměrný tlak vzduchu může způsobit nebezpečné riziko prasknutí nebo zranění osob. Zkontrolujte maximální jmenovitý tlak výrobce udávaný pro nafukované položky.

**Poznámka:** Je-li jmenovitý tlak u nafukované položky vyšší než 100 psi, uvědomte si, že maximální provozní doba je 10 minut a před opětovným použitím zařízení počkejte 20 minut.

### Použití

**Varování!** Před každým nastavením nebo před každou montáží nebo demontáží doplňků a příslušenství z důvodu snížení rizika vážného zranění náradí vždy vypněte a odpojte toto náradí od zdroje napájení. Při náhodném spuštění může dojít k zranění.

**Varování!** Nepoužívejte tento kompresor, je-li motor vozidla v chodu.

**Poznámka:** Ujistěte se, zda je zásuvka s napájecím napětím 12 V funkční.

U některých vozidel je zásuvka pro příslušenství funkční pouze v případě, je-li klíček zapalování v poloze pro napájení příslušenství.

### Vložení a vyjmutí baterie (obr. C, D)

**Poznámka:** Chcete-li dosáhnout nejlepších výsledků, ujistěte se, zda je baterie zcela nabitá.

- ◆ Chcete-li baterii instalovat do úložného portu (15), srovnejte ji s vodicími lištami uvnitř úložného prostoru v kompresoru, a nasuňte baterii do rukojeti tak, aby byla řádně usazena a ujistěte se, zda nedojde k jejímu uvolnění.

- ◆ Chcete-li baterii z nářadí vyjmout, stiskněte uvolňovací tlačítko (22) a vysuňte baterii rázně z rukojeti nářadí. Vložte baterii do nabíječky podle pokynů, které jsou uvedeny v části tohoto návodu popisující nabíječku.

## Zapnutí (obr. E, F)

**Varování!** Riziko prasknutí. Nenechávejte zařízení v chodu bez dozoru. Nadměrné nahuštění pneumatik nebo jiných předmětů může vést k způsobení vážného zranění nebo hmotných škod.

**Poznámka:** Je-li kompresor napájen stejnosměrným napětím 12 V, baterií 20 V nebo střídavým napětím 230 V, LCD displej zůstane zapnutý asi 10 minut, než dojde k jeho vypnutí / přechodu do pohotovostního režimu.

K tomu dojde, nebude-li zařízení používáno.

Chcete-li systém znovu aktivovat, uživatel musí stisknout tlačítko režimu tlaku / resetovací tlačítko (5). V tom okamžiku se zapne LCD displej a kompresor bude připraven k použití.

- ◆ Před zapnutím vašeho kompresoru se rozhodněte, jaký napájecí zdroj budete používat: adaptér pro napájecí napětí 12 V, střídavé napětí 230 V nebo baterii 20 V MAX\*.
- ◆ Budete-li používat adaptér pro napájecí napětí 12 V nebo baterii 20 V MAX\*, přepněte spínač napájení (1) nacházející se na přední části zařízení do polohy pro stejnosměrné napájecí napětí.
- ◆ Budete-li používat napájecí kabel pro stejnosměrné napětí 12 V, vždy tento kabel zcela odviňte.
- ◆ Připojte adaptér pro stejnosměrné napětí 12 V (14) k zásuvce vozidla pro příslušenství s napájecím napětím 12 V. Chcete-li použít napájecí kabel pro střídavé napětí 230 V, nastavte spínač (1) pro střídané / stejnosměrné napájecí napětí, který se nachází na přední části zařízení, do polohy pro střídavé napětí.
- ◆ Budete-li používat napájecí kabel pro střídavé napětí 230 V (13), vždy tento kabel zcela odviňte.
- ◆ Připojte zástrčku napájecího kabelu pro střídavé napětí 230 V (13) do síťové zásuvky nebo do zásuvky na prodlužovacím kabelu, který je připojen k síťové zásuvce.

## Zapnutí na velký objem

Velkoobjemová hadice je určena pro použití s předměty, které zadržují velké množství vzduchu, jako jsou vzduchové matrace, rafty a nafukovací předměty do bazénů.

**Poznámka:** Velkoobjemový režim NEMÁ funkci pro automatické vypnutí.

- ◆ Upevněte velkoobjemovou hadici (7) ke spojce velkoobjemové pumpy (12), jak je popsáno v části „Velkoobjemová hadice“.
- ◆ Zasuňte velkoobjemovou hadici (7) nebo kuželový nástavec (8) do předmětu, který bude nafukován.
- ◆ Stiskněte část hlavního spínače (2) pro velkoobjemový režim, která je označena symbolem matrace.
- ◆ Chcete-li kompresor vypnout, přepněte hlavní spínač do středové polohy.

## Zapnutí na vysoký tlak

Vysokotlaká hadice je určena pro použití s předměty, které potřebují při huštění vyšší tlak, jako jsou pneumatiky nebo míče na košíkovou.

- ◆ Vyjměte z úložného místa vysokotlakou hadici (10).
- ◆ Upevněte nástavec podle postupu, který je uveden v části „Univerzální adaptér na ventily“.
- ◆ Zasuňte nástavec do předmětu, který bude nafukován.
- ◆ Stiskněte část hlavního spínače (2) pro vysokotlaký režim, která je označena symbolem pneumatiky.
- ◆ Chcete-li kompresor vypnout, přepněte hlavní spínač do středové polohy.

## Vypuštění vzduchu pomocí velkoobjemové hadice (obr. H)

**Varování!** Dávejte pozor na odmrštěné předměty. Při vypouštění vzduchu bude ze spojky pro huštění velkoobjemové pumpy (12) unikat velké množství vzduchu. Zajistěte, aby univerzální adaptér ventilu nesměřoval na vás nebo na jiné osoby.

- ◆ Vyjměte z úložného místa velkoobjemovou hadici (7).
- ◆ Srovnejte konec hadice (23) s koncovkou velkoobjemové pumpy pro vypouštění (11). Potom pevně nasuňte hadici tak, aby byla řádně upevněna.
- ◆ Zasuňte hadici nebo její kuželový nástavec (8) do předmětu, který bude vyfukován.
- ◆ Přepněte hlavní spínač (2) do polohy, která je zobrazena na obr. G, na stranu se symbolem nafukovací matrace.
- ◆ Chcete-li kompresor vypnout, přepněte hlavní spínač do středové polohy.
- ◆ Chcete-li hadici sejmout, otočte ji ve směru pohybu hodinových ručiček a stáhněte ji.

## Nastavení automatického vypínacího tlaku

**Poznámka:** Displej bude zobrazovat tlaky huštění pouze v případě, je-li používán kompresor. V režimu kompresor i v režimu čerpadlo bude toto zařízení zobrazovat stav baterie.

- ◆ Chcete-li používat různé jednotky (psi, bar nebo kPa), tiskněte tlačítko režimu tlaku (5), dokud nebude zobrazena požadovaná jednotka.
- ◆ Tiskněte tlačítka nastavení tlaku - nebo + (4), dokud nebude zobrazen požadovaný tlak.
- ◆ Po 3 sekundách bude displej blikat a vrátí se na hodnotu „0,0“. To je normální.
- ◆ Je-li to nutné, připojte univerzální adaptér a příslušenství k nafukovanému předmětu a ujistěte se, zda je páčka adaptéru ventilu ve spodní poloze, aby byla řádně zajištěna.
- ◆ Chcete-li spustit kompresor, stiskněte hlavní spínač (2), směrem na symbol pneumatiky.
- ◆ Jakmile huštěná položka dosáhne přednastavené hodnoty tlaku, kompresor se automaticky vypne. **POZNÁMKA:** Můžete si všimnout, že po několika sekundách může dojít k poklesu aktuální hodnoty tlaku. To je normální.



- ◆ Chcete-li kompresor kdykoli zastavit, zatlačte hlavní spínač zpět do středové polohy.

**Poznámka:** Je-li spínač střídavého / stejnosměrného napětí vypnutý, všechna nastavení budou ztracena a budou muset být znovu zadána. Jedná se o bezpečnostní funkci, která zabráňuje riziku nadměrného nahuštění.

### Použití kompresoru jako ukazatele tlaku

- ◆ Připojte univerzální adaptér na ventily (9) ke kontrolované položce.
- ◆ Přepněte hlavní spínač (2) na stranu se symbolem pneumatiky.
- ◆ Displej bude zobrazovat tlak uvnitř položky.
- ◆ Po provedení této kontroly přepněte hlavní spínač (2) zpět do středové polohy a vraťte hadici zpět do úložné polohy.

### Údržba

Vaše zařízení BLACK+DECKER napájené baterií bylo konstruováno tak, aby vám sloužilo dlouhou dobu s minimálními nároky na údržbu. Řádná péče o nářadí a jeho pravidelné čištění vám zajistí jeho bezproblémový chod.

**Varování!** Před zahájením jakékoli údržby výrobků napájených baterií:

- ◆ Je-li zařízení vybaveno integrovanou baterií, nechejte baterii při provozu zcela vybit a potom zařízení vypněte.
- ◆ Před čištěním odpojte nabíječku od sítě. Vaše nabíječka nevyžaduje žádnou údržbu mimo pravidelné čištění.
- ◆ Větrací otvory zařízení / nabíječky pravidelně čistěte měkkým kartáčem nebo suchým hadříkem.
- ◆ Pomocí vlhkého hadříku pravidelně čistěte kryt motoru. Nepoužívejte žádné abrazivní čisticí prostředky nebo rozpouštědla.

### Ochrana životního prostředí



Třídte odpad. Výrobky a baterie označené tímto symbolem nesmí být vyhozeny do běžného domácího odpadu.

Výrobky a baterie obsahují materiály, které mohou být obnoveny nebo recyklovány, což snižuje poptávku po surovinách. Provádějte prosím recyklaci elektrických výrobků a baterií podle místních předpisů. Další informace naleznete na internetové adrese [www.2helpU.com](http://www.2helpU.com)

### Technické údaje

	BDCINF18
Napájecí napětí	18 V
Hmotnost	2,0 kg (bez baterie)
Třída	II

Baterie*		BL1318
Napájecí napětí	V	18
Kapacita	Ah	1,3
Typ		Li-Ion

Baterie*		BL1518
Napájecí napětí	V	18
Kapacita	Ah	1,5
Typ		Li-Ion

Baterie*		BL2018
Napájecí napětí	V	18
Kapacita	Ah	2,0
Typ		Li-Ion

Baterie*		BL4018
Napájecí napětí	V	18
Kapacita	Ah	4,0
Typ		Li-Ion

Baterie*		BL1554
Napájecí napětí	V	18
Kapacita	mAh	2 500
Typ		Li-Ion

Baterie*		BL2554
Napájecí napětí	V	18
Kapacita	mAh	2 500
Typ		Li-Ion

Alternativní baterie Bluetooth*		BL1518ST	BL2018ST
Napájecí napětí	V	18	18
Kapacita	Ah	1,5	2
Typ		Li-Ion	Li-Ion

Nabíječka*		SSC-250040X
Vstupní napětí	V	230
Výstupní napětí	V	8–20
Proud	mA	400

\* Není dodáváno s jednotkou

## Záruka

Společnost BLACK+DECKER důvěřuje kvalitě svého vlastního nářadí a poskytuje kupujícím mimořádnou záruku. Tato záruka je nadstandardní a v žádném případě nepoškozuje Vaše zákonná práva. Tato záruka platí ve všech členských státech EU a Evropské zóny volného obchodu EFTA.

Objeví-li se na výrobku BLACK+DECKER, v průběhu 24 měsíců od zakoupení, jakékoli materiálové či výrobní vady, garantujeme ve snaze o minimalizování vašich starostí bezplatnou výměnu vadných dílů, opravu nebo výměnu celého výrobku za níže uvedených podmínek:

- ◆ Výrobek nebyl používán pro obchodní nebo profesionální účely a nedocházelo-li k jeho pronájmu.
- ◆ Výrobek nebyl vystaven nesprávnému použití a nebyla zanedbána jeho předepsaná údržba.
- ◆ Výrobek nebyl poškozen cizím zaviněním.
- ◆ Nebyly prováděny opravy výrobku jinými osobami než pracovníky značkového servisu BLACK+DECKER.

Při uplatňování reklamace je nutno prodejci nebo servisnímu středisku předložit doklad o nákupu výrobku. Místo vaší nejbližší autorizované servisní pobočky BLACK+DECKER se dozvíte na příslušné adrese uvedené na zadní straně této příručky. Seznam autorizovaných servisů BLACK+DECKER a podrobnosti o poprodejním servisu naleznete také na internetové adrese: **www.2helpU.com**.

Navštivte naši internetovou adresu **www.blackanddecker.co.uk** a zaregistrujte si Váš výrobek BLACK+DECKER. Budete tak mít neustále přehled o nových výrobcích a speciálních nabídkách. Další informace o značce BLACK+DECKER a o našem výrobním programu získáte na internetové adrese **www.blackanddecker.co.uk**.

**STANLEY BLACK & DECKER CZECH REPUBLIC S.R.O.**

Türkova 5b  
 149 00 Praha 4  
 Česká Republika  
 Tel.: 00420 261 009 772  
 Fax: 00420 261 009 784  
 Servis: 00420 244 403 247  
[www.blackanddecker.cz](http://www.blackanddecker.cz)  
[obchod@sbdinc.com](mailto:obchod@sbdinc.com)

**STANLEY BLACK & DECKER SLOVAKIA S.R.O.**

Vysoká 2/b  
 811 06 Bratislava  
 Tel.: 00420 261 009 772  
 Fax: 00420 261 009 784  
[www.blackanddecker.sk](http://www.blackanddecker.sk)  
[obchod@sbdinc.com](mailto:obchod@sbdinc.com)

**BAND SERVIS**

K Pasekám 4440  
 760 01 Zlín  
 Tel.: 00420 577 008 550,1  
 Fax: 00420 577 008 559  
[www.bandservis.cz](http://www.bandservis.cz)  
[bandservis@bandservis.cz](mailto:bandservis@bandservis.cz)

**BAND SERVIS**

Klásterského 2  
 140 00 Praha 4  
 Tel.: 00420 244 403 247  
 Fax: 00420 241 770 167  
[j.kraus@bandservis.cz](mailto:j.kraus@bandservis.cz)  
[www.bandservis.cz](http://www.bandservis.cz)  
[bandservis@bandservis.cz](mailto:bandservis@bandservis.cz)

**BAND SERVIS**

Paulínska 22  
 917 01 Trnava  
 Tel.: 00421 335 511 063  
 Fax: 00421 335 512 624  
[www.bandservis.sk](http://www.bandservis.sk)  
[p.talajka@bandservis.sk](mailto:p.talajka@bandservis.sk)

**BAND SERVIS**

Južná trieda 17 (budova TWD)  
 040 01 Košice  
 Tel.: 00421 556 233 155  
[bandserviske@zoznam.sk](mailto:bandserviske@zoznam.sk)







**CZ** ZÁRUČNÍ LIST

**PL** KARTA GWARANCYJNA

**H** JÓTÁLLÁSI JEGY

**SK** ZÁRUČNÝ LIST



**CZ** měsíců  
**H** hónap

**24**

**PL** miesiące  
**SK** mesiacov

<b>CZ</b>	Výrobní kód	Datum prodeje	Razítko prodejny Podpis
<b>H</b>	Gyári szám	A vásárlás napja	Pecsét helye Aláírás
<b>PL</b>	Numer seryjny	Data sprzedaży	Stempel Podpis
<b>SK</b>	Číslo série	Dátum predaja	Pečiatka predajne Podpis

(CZ)

Adresy servisu  
Band Servis  
Klásterského 2  
CZ-140 00 Praha 4  
Tel.: 00420 244 403 247  
Fax: 00420 241 770 167

Band Servis  
K Pasekám 4440  
CZ-76001 Zlín  
Tel.: 00420 577 008 550,1  
Fax: 00420 577 008 559  
<http://www.bandservis.cz>

(H)

Black & Decker Központi  
Garanciális-és Márkaszerüz  
1163 Budapest  
(Sashalom) Thököly út 17.  
Tel.: 403-2260  
Fax: 404-0014  
[www.rotelkft.hu](http://www.rotelkft.hu)

(PL)

Adres serwisu centralnego  
ERPATECH  
ul. Bakaliowa 26  
05-080 Mościska  
Tel.: 022-8620808  
Fax: 022-8620809

(SK)

Adresa servisu  
Band Servis  
Paulínska ul. 22  
SK-91701 Trnava  
Tel.: 00421 335 511 063  
Fax: 00421 335 512 624

(CZ) Dokumentace záruční opravy

(PL) Przebieg napraw gwarancyjnych

(H) A garanciális javítás dokumentálása

(SK) Záznamy o záručných opravách

CZ	Číslo	Datum příjmu	Datum zakázky	Číslo zakázky	Závada	Razítko Podpis
H	Sorszám	Bejelentés időpontja	Javítási időpont	Javítási munkalapszám	Hiba jelleg oka	Pecset Aláírás
	Jótállás új határideje					
PL	Nr.	Data zgłoszenia	Data naprawy	Nr. zlecenia	Przebieg naprawy	Stempel Podpis
SK	Číslo dodávky	Dátum nahlásenia	Dátum opravy	Číslo objednávky	Popis poruchy	Pečiatka Podpis