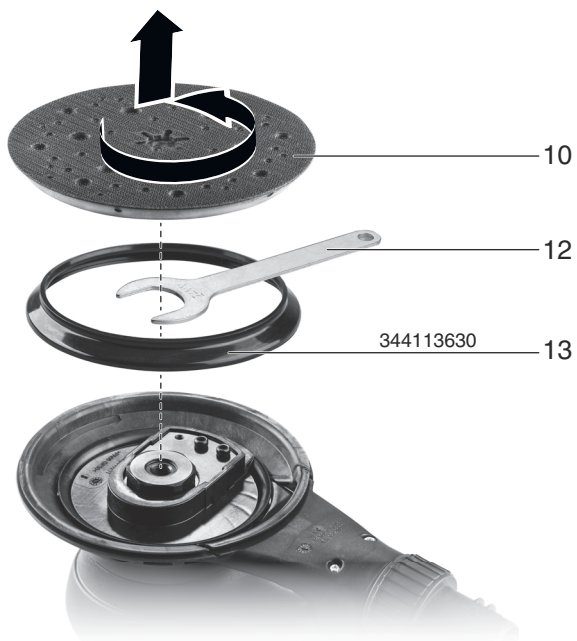
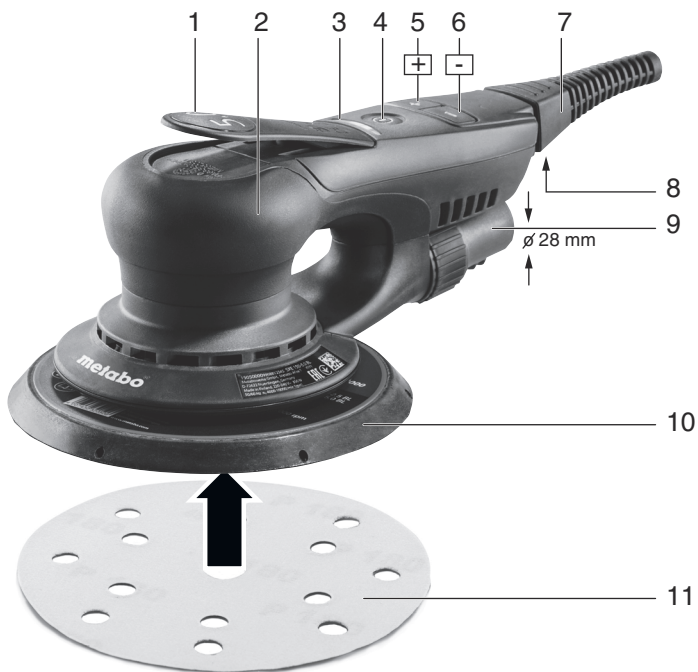
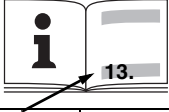


SXE 150-2.5 BL
SXE 150-5.0 BL



CS Návod k použití



		SXE 150-2.5 BL *1) Serial Number: 15025..	SXE 150-5.0 BL *1) Serial Number: 15050..
D	mm (in)	150 (6)	
P₁	W	350	
n₀	min ⁻¹ (rpm)	4000 - 10000	
n₁	min ⁻¹ (rpm)	10000	
S	mm (in)	2,5 (³ / ₃₂)	5,0 (³ / ₁₆)
m	kg (lbs)	1,0 (2.2)	
a_{h,DS}/K_{h,DS}	m/s ²	2,4 / 1,5	3,4 / 1,5
L_{pA}/K_{pA}	dB(A)	71 / 3	
L_{WA}/K_{WA}	dB(A)	82 / 3	

CE *2) 2014/30/EU, 2006/42/EC, 2011/65/EU
*3) EN 60745-1:2009+A11:2010, EN 60745-2-4:2009+A11:2011, EN 50581:2012

2017-02-01, Bernd Fleischmann *i.v.B. B. F.*
Direktor Produktentstehung & Qualität (Vice President Product Engineering & Quality)
*4) Metabowerke GmbH - Metabo-Allee 1 - 72622 Nuertingen, Germany

1 Prohlášení o shodě

Tímto prohlašujeme, že tento výrobek, identifikovaný typem a sériovým číslem *1), splňuje normy *2) a standardy *3). Technická dokumentace pro *4) je uvedena na straně 3.

2 Možnosti použití

Bruska je vhodná pro suché broušení rovných a nerovných ploch ze dřeva, umělých hmot, Neželezných kovů, ocelového plechu apod. , dále také pro broušení vykytovaných a lakovaných ploch. Za škody způsobené nevhodným používáním zodpovídá uživatel.

Dbejte, prosím na dodržování bezpečnostních předpisů při předcházení úrazům.

3 Všeobecná bezpečnostní upozornění



Pro Vaši ochranu a ochranu svého stroje dbejte

textů označených tímto symbolem!



VAROVÁNÍ - Za účelem snížení nebezpečí zranění si přečtete tento návod.

Váš stroj předávejte dále vždy s těmito dokumenty.



VAROVÁNÍ - čtěte všechna bezpečnostní upozornění a pokyny. Zanedbání při dodržování

bezpečnostních upozornění a pokynů může způsobit elektrický úraz, požár nebo těžké zranění.

Všechna příložená varování a dokumenty si uschovejte pro případné budoucí použití! Termín „elektrické nářadí“ se vztahuje na síťové i akumulátorové stroje.

4. Speciální bezpečnostní upozornění

Vyndejte stroj ze zásuvky před jakýmkoli nastavováním, výměnou nástrojů, údržbou nebo čištěním. Upevněte obrobek proti posunutí, např. pomocí upínacích svěrek.

Používejte ochranu sluchu, pokud pracujete delší dobu.

Vysoké hladiny hluku mohou poškodit váš sluch.

Mějte ruce dále od otáčející se nosné desky.

Zkontrolujte zařízení, nosnou desku, síťový kabel a zástrčku zda nejeví známky opotřebení.

Zásuvka a zástrčka nejsou IEC kompatibilní s konektory jiných zařízení. Používejte pouze originální Metabo síťový kabel, který můžete získat u svého prodejce Metabo.

Používejte pouze originální Metabo podložné talíře odpovídající pro tento stroj.

Snížení expozice prachu:



V některých případech může prach vytvářený při použití tohoto zařízení obsahovat chemikálie, které způsobují rakovinu,

alergickou reakci, dýchací onemocnění, porodní vady nebo jiná reprodukční poškození.

Příklady takových chemikálií: olovo (z olovnatých barev), krystalický křemík (z cihel, cementu atd.), látky pro ošetření dřeva (chromát, impregnace), některé typy dřeva (jako dubový nebo bukový prach), kovy, azbest. Riziko těchto expozic závisí na době, po jakou jste vy nebo okolostojící působení vystaveni. Nenechte částice proniknout do těla.

Zabraňte vniknutí částic do těla.

Snižte riziko expozice těmto chemikáliím – pracujte v dobře větraném prostředí a s příslušným ochranným vybavením jako je dýchací maska, schopná filtrovat mikroskopické částice.

Řiďte se příslušnými návody pro daný materiál, personál, způsob a místo použití (např. ochrana zdraví při práci a bezpečnostní směrnice, likvidace odpadu).

Ukládejte vznikající částice u zdroje, vyhněte se jejich ukládání v okolí.

Pro speciální práce používejte vhodné příslušenství. Tak se do prostředí dostane méně částic nekontrolovaným způsobem.

Používejte vhodnou extrakční jednotku.

Omezte expozici prachu následujícími opatřeními:

- Nesměřujte unikající částice a výfukový proud vzduchu na vás, na osoby v blízkosti nebo na usazený prach.
- Používejte extrakční jednotku a/nebo čističku vzduchu.
- Zajistěte dobré větrání pracovního místa a udržujte čistotu s pomocí vysavače. Zametání a foukání víří prach.
- Vysávejte nebo vyperte ochranný oděv. Neofukujte jej, nevyklepávejte ani nekartáčujte.

5 Přehled

Viz strana 2.

- 1 Páka
- 2 Držadlo
- 3 Elektronický signální ukazatel
- 4 Tlačítko zapnutí / vypnutí
- 5 Tlačítko pro zvýšení rychlosti
- 6 Tlačítko pro snížení rychlosti
- 7 Síťový kabel
- 8 Zámek síťového kabelu
- 9 Adaptér odsávání
10. Podložný talíř
11. Brusný papír
- 12 Otevřený klíč
13. Brzdový prstenec brzdy podpěrného talíře

6 Uvedení do provozu



Před zapojením zkontrolujte, že jmenovité napětí a frekvence sítě uvedené na štítku stroje odpovídají zdroji.



Stroj musí být připojen pouze do zásuvky, která je řádně uzemněna v souladu s předpisy.



Vždy používejte RCD s maximálním proudem 30 mA směrem vzhůru.

Je-li zapotřebí prodlužovací kabel, použijte třížilový kabel s ochranným (uzemněným) vodičem.

6.1 Instalace brusného papíru

Snadná nandání a sundání díky suchému zipu.

Jednoduše přitlačte na brusnou desku tak, aby otvory brusného kotouče (11) odpovídaly brusné desce (10).

6.2 Připojení odsávače prachu

Pro optimalizaci výkonu odsávání prachu, nasadte brusný kotouč (11) tak, aby otvory na brusném kotouči byly v souladu s nosnou deskou (10).

Připojte vhodné odsávací zařízení do přípojovacího hrdla (9).

6.3 Připojení síťového kabelu na přístroji

Připojení: Vložte síťový kabel (7) až na doraz.

Uzamkněte síťový kabel.

Odpojení: Stiskněte zámek napájecího kabele (8) a síťový kabel odstraňte (7).

Připojte napájecí kabel do uzemněné zásuvky.

7 Použití

7.1 Zapnutí a vypnutí, kontinuální chod

Pro zapnutí stroje stiskněte spínač (4). Elektronický indikátor signálu (3) se rozsvítí zeleně.

Stroj nyní uvedte do provozu stlačením páky (1).

Stroj má 2 provozní režimy nastavení rychlosti. Pro změnu mezi provozními režimy, stiskněte tlačítko (5) a tlačítko (6) současně.

Provozní režim 1:

Rychlost může být řízena lineárně změnou polohy páky (1).

Provozní režim 2:

Stisknutím tlačítka (5) nebo (6), se rychlost zvětšuje / zmenšuje o 1000 min⁻¹ (otáček za minutu). To lze provést i během provozu.

Nejllepší způsob, jak určit optimální nastavení je pomocí zkoušení.

Vypněte stroj po dokončení procesu broušení, po stisknutí tlačítka ON / OFF (4).

7.2 Směry práce

Přiložte brusný kotouč (10) tak, aby byl v kontaktu s obrobkem a teprve poté stroj zapněte.

Pro ukončení procesu broušení, zvedněte brusný kotouč

(10) z plechu, a teprve poté stroj vypněte.

Tím zabráníte tvorbě rýh na povrchu v důsledku nadměrné rychlosti brusných kotoučů.

8 Čištění, údržba



Před jakýmkoliv seřizováním, výměnou nástrojů, údržbou nebo čištěním vytáhněte zástrčku ze zásuvky.

Pravidelně kontrolujte zařízení, brusný kotouč, síťový kabel a opotřebení stroje.

Stroj pravidelně, často a důkladně čistěte. To zahrnuje také luxování větrací otvor motoru.

Stroj čistěte pravidelně. Vzduchové otvory na motoru vysajte pomocí vysavače. Toto prodlužuje životnost stroje.

Výměna opotřebovaného podložného talíře

1 Vložte otevřený klíč (12) mezi podložný talíř (10) a brzdový kroužek (13), tím pádem zaaretujete vřeteno.

2. Při demontáži podložného talíře otáčejte podložným talířem (10) proti směru hodinových ručiček (při pohledu zdola).

3. Nasadte nový podložný talíř (objednací číslo .: 630259000), vždy s dodanými, předem namontovanými podložkami.

4. Vyjměte otevřený klíč (12).

Výměna brzdy podpěrného kotouče/brzdného prstence

Pokud při volnoběhu rychlost brusného kotouče postupně stoupá, je brzdový prstenec opotřebovaný a musí být vyměněn.

Poznámka: Nadměrný sací výkon vašeho stroje může vést k porouchání brzdy brusného kotouče.

Pozor: Broušením abrazivního materiálu (sádra apod.) dochází k opotřebování brzdného prstence rychleji.

1. Odstraňte zajišťovací šroub podpěrného talíře (10)

2. Vyměňte starý brzdový prstenec (13) za nový (**obj. č. 3440113630**) a ujistěte se, že nový prstenec je ve stejné pozici jako starý.

3. Nasadte podpěrný talíř (10) jak je popsáno výše

9 Poradce při potížích

• Pokud indikátor elektronického signálu (3) bliká střídavě červeně a zeleně:

Stroj je připojen do zásuvky s nesprávným napětím.

Před uvedením do provozu zkontrolujte, zda jmenovité napětí v síti, jak je uvedeno na typovém štítku, odpovídá vašemu napájení.

• Indikátor elektronického signálu (3) se nerozsvítí po zapnutí stroje:

Síťový kabel (7) není správně připojen do zásuvky.
Připojte zařízení správně.

• **Ochrana proti přetížení: Indikátor elektronického signálu (3) svítí červeně a rychlost stroje klesne na 4000 min⁻¹ (otáček za minutu) v průběhu procesu broušení:**

Teplota v zařízení je příliš vysoká. Tlak na stroj je dlouhodobě příliš vysoký.

Krátkodobě vyvíjejte menší tlak na stroj, poté se rychlost stroje opět zvýší.

• **Ochrana proti přetížení: Indikátor elektronického signálu (3) svítí červeně a rychlost stroje se mírně sníží:**

Tlak na stroji je krátkodobě příliš vysoký.

Vyvíjejte menší tlak na stroji, poté se LED indikátor (3) automaticky přepne zpět na zelenou.

• **Elektronické bezpečnostní vypnutí: Indikátor elektronického signálu (3) svítí červeně a stroj se zastavil:**

Stroj je v bezpečnostním režimu v důsledku vysoké teploty.

Počkejte, až stroj vychladne a elektronický indikátor signálu zhasne.

• **Brzda brusného kotouče nefunguje:**

Poškozený brzdící kroužek (13), nebo poškozené ložisko vřetene.

Zkontrolujte brzdový kroužek (13) a vyměňte jej v případě potřeby (viz kapitola 8.). Pokud je ložisko vřetene poškozené, nechte jej vyměnit (viz kapitola 11.).

10 Příslušenství

Používejte pouze originální příslušenství Metabo.

Pozor: Metabo příslušenství je vyrobeno tak, aby odpovídalo připevnění suchým zipem. To prodlužuje životnost suchého zipu.

Používejte pouze příslušenství splňující instrukce v tomto návodu.

Kompletní nabídku příslušenství najdete na

www.metabo.cz

nebo v hlavním katalogu.

11 Opravy



Opravu smí provádět POUZE kvalifikovaný elektrikář!

Máte-li elektrické nářadí Metabo vyžadující opravu, obraťte se na místního zástupce Metabo. Viz www.metabo.com.

Kompletní nabídku náhradních dílů a příslušenství najdete na www.metabo.cz nebo v hlavním katalogu.

12 Ochrana životního prostředí

Dodržujte národní směrnice pro ekologickou likvidaci odpadu a recyklaci nevyužitelných strojů, obalů a příslušenství. Zařízení nevyhazujte do domovního odpadu! Použité zařízení musí být ukládáno odděleně a odevzdáno k ekologické recyklaci v souladu s evropskou směrnicí 2002/96/EC pro odpad z elektrického a elektronického zařízení a jeho implementací v národních právních systémech.

13 Technická data

Vysvětlivky specifikace viz str. 3.

Změny v důsledku technologického pokroku vyhrazeny.

D = průměr podpěrného talíře

P1 = jmenovitý příkon

N0 = volnoběžné otáčky

N1 = rychlost při jmenovité zátěži

S = počet vibrací

m = hmotnost bez kabelu

Hodnoty naměřeny v souladu s EN 60475.

Stroj ve třídě ochrany I

~ / Stejnoseměrné napětí

Technická data jsou uvedena v rámci odpovídajících tolerancí (dle platných norem).



Emisní hodnoty

Tyto hodnoty slouží k posouzení emisí elektrického nářadí a k porovnání různých elektrických nářadí. V závislosti na provozních podmínkách, stavu elektrického nářadí nebo příslušenství, skutečné zatížení může být vyšší nebo nižší.

Pro účely posouzení, prosím, umožněte přestávky a období s nižší zátěží. Na základě naměřených hodnot zajistěte ochranná opatření pro uživatele, např. organizační opatření.

Celková hodnota kmitání (součet vektoru ve třech směrech) stanovena podle EN 60745:

ah, DS = emisní hodnota kmitání (povrchové broušení)

Kh, DS/ Kh, 'P = faktor nejistoty (kmitání)

Typické hladiny hlučnosti (A):

LpA = hladina akustického tlaku

LWA = hladina akustického výkonu

KpA/KWA = nejistota



Hluk při práci může překročit 80 dB(A).

Používejte ochranu sluchu!