

Einhell

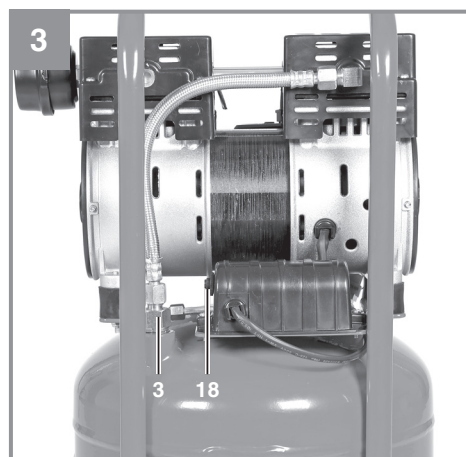
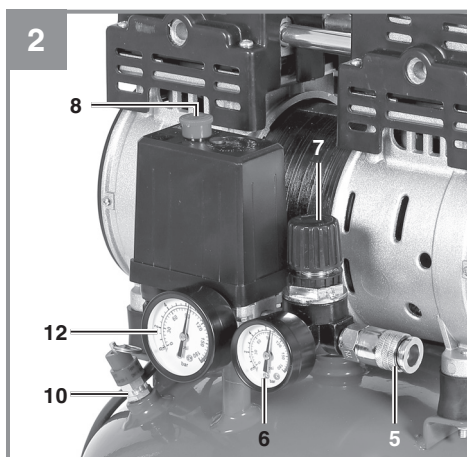
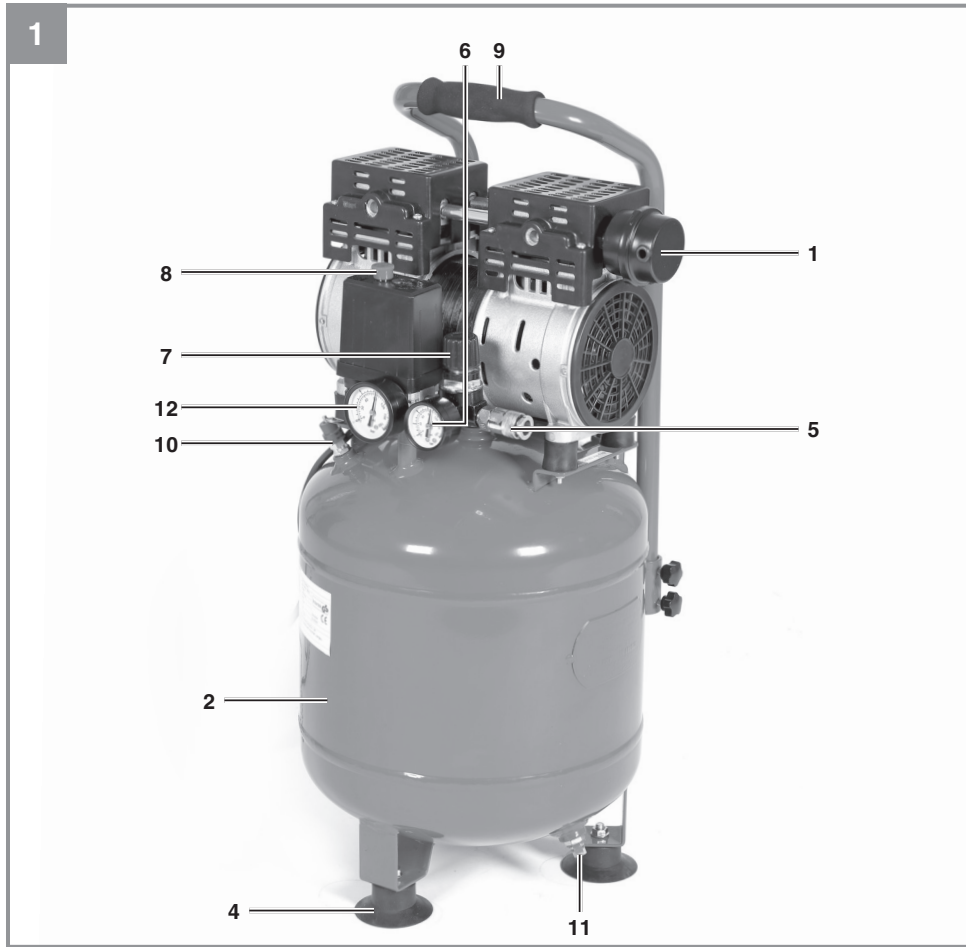
TE-AC 24 Silent

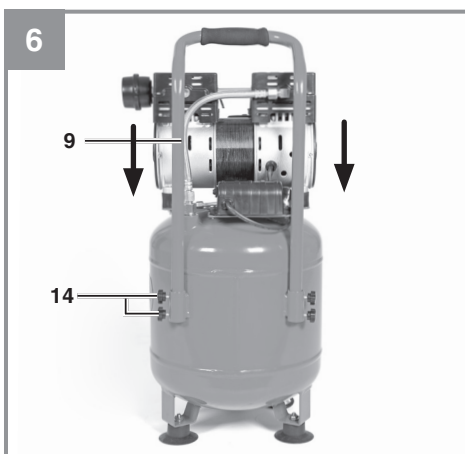
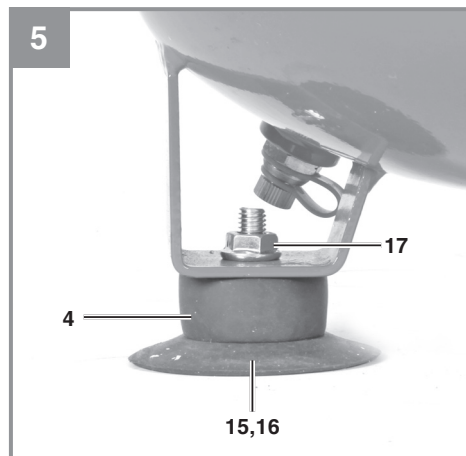
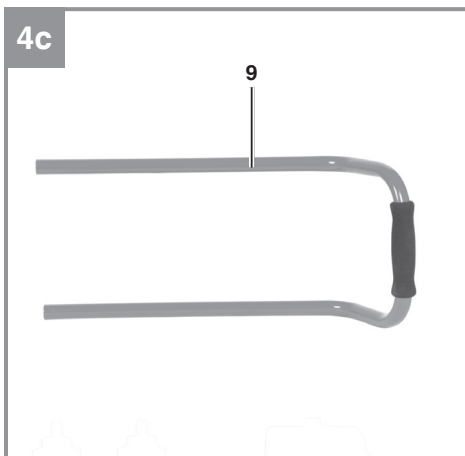
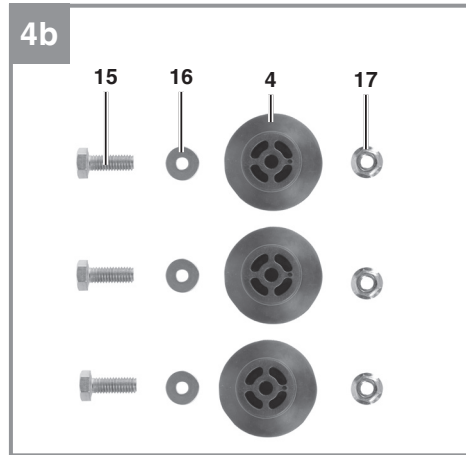
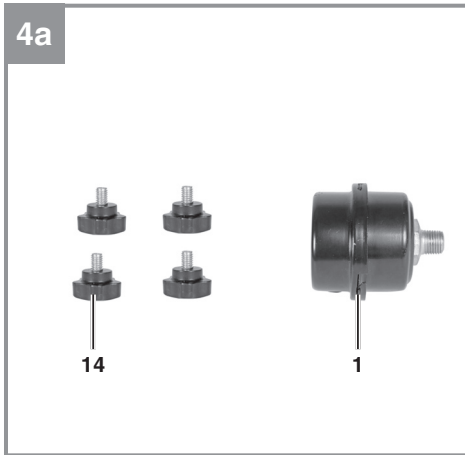
- D** Originalbetriebsanleitung
Kompressor
- SLO** Originalna navodila za uporabo
Kompresor
- H** Eredeti használati utasítás
Kompresszor
- CZ** Originální návod k obsluze
Kompresor
- SK** Originálny návod na obsluhu
Kompresor

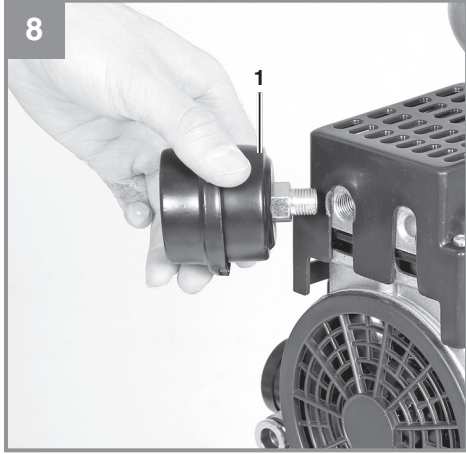


Art.-Nr.: 40.206.10

I.-Nr.: 11018









Warnung - Zur Verringerung des Verletzungsrisikos Bedienungsanleitung lesen



Tragen Sie einen Gehörschutz. Die Einwirkung von Lärm kann Hörverlust bewirken.



Warnung vor elektrischer Spannung!



Warnung vor heißen Teilen!



Warnung! Die Einheit ist ferngesteuert und darf ohne Warnung anlaufen

Gefahr!

Beim Benutzen von Geräten müssen einige Sicherheitsvorkehrungen eingehalten werden, um Verletzungen und Schäden zu verhindern. Lesen Sie diese Bedienungsanleitung / Sicherheitshinweise deshalb sorgfältig durch. Bewahren Sie diese gut auf, damit Ihnen die Informationen jederzeit zur Verfügung stehen. Falls Sie das Gerät an andere Personen übergeben sollten, händigen Sie diese Bedienungsanleitung / Sicherheitshinweise bitte mit aus. Wir übernehmen keine Haftung für Unfälle oder Schäden, die durch Nichtbeachten dieser Anleitung und den Sicherheitshinweisen entstehen.

1. Sicherheitshinweise

Die entsprechenden Sicherheitshinweise finden Sie im beiliegenden Heftchen!

Gefahr!

Lesen Sie alle Sicherheitshinweise und Anweisungen. Versäumnisse bei der Einhaltung der Sicherheitshinweise und Anweisungen können elektrischen Schlag, Brand und/oder schwere Verletzungen verursachen. **Bewahren Sie alle Sicherheitshinweise und Anweisungen für die Zukunft auf.**

Dieses Gerät ist nicht dafür bestimmt, durch Personen (einschließlich Kinder) mit eingeschränkten physischen, sensorischen oder geistigen Fähigkeiten oder mangels Erfahrung und/oder mangels Wissen benutzt zu werden, es sei denn, sie werden durch eine für ihre Sicherheit zuständige Person beaufsichtigt oder erhalten von ihr Anweisungen, wie das Gerät zu benutzen ist. Kinder sollten beaufsichtigt werden, um sicherzustellen, dass sie nicht mit dem Gerät spielen.

2. Gerätebeschreibung und Lieferumfang**2.1 Gerätebeschreibung (Bild 1-4)**

1. Ansaug-Luftfilter
2. Druckbehälter
3. Rückschlagventil
4. Standfuß
5. Schnellkupplung (geregelter Druckluft)
6. Manometer (eingestellter Druck kann abgelesen werden)
7. Druckregler
8. Ein-/ Aus-Schalter

9. Transportgriff
10. Sicherheitsventil
11. Ablass-Schraube für Kondenswasser
12. Manometer (Kesseldruck kann abgelesen werden)
13. Überlastschalter
14. Griffschraube für Griffmontage
15. Schraube
16. Unterlegscheibe
17. Mutter

2.2 Lieferumfang

Bitte überprüfen Sie die Vollständigkeit des Artikels anhand des beschriebenen Lieferumfangs. Bei Fehlteilen wenden Sie sich bitte spätestens innerhalb von 5 Arbeitstagen nach Kauf des Artikels unter Vorlage eines gültigen Kaufbeleges an unser Service Center oder an den nächstgelegenen zuständigen Baumarkt. Bitte beachten Sie hierzu die Gewährleistungstabelle in den Garantiebestimmungen am Ende der Anleitung.

- Öffnen Sie die Verpackung und nehmen Sie das Gerät vorsichtig aus der Verpackung.
- Entfernen Sie das Verpackungsmaterial sowie Verpackungs- und Transportsicherungen (falls vorhanden).
- Überprüfen Sie, ob der Lieferumfang vollständig ist.
- Kontrollieren Sie das Gerät und die Zubehörteile auf Transportschäden.
- Bewahren Sie die Verpackung nach Möglichkeit bis zum Ablauf der Garantiezeit auf.

Gefahr!

Gerät und Verpackungsmaterial sind kein Kinderspielzeug! Kinder dürfen nicht mit Kunststoffbeuteln, Folien und Kleinteilen spielen! Es besteht Verschluckungs- und Erstickungsgefahr!

- Ansaug-Luftfilter
- Standfuß (3x)
- Transportgriff
- Griffschraube für Griffmontage (4x)
- Schraube (3x)
- Unterlegscheibe (3x)
- Mutter, für Standfuß-Montage (3x)
- Originalbetriebsanleitung
- Sicherheitshinweise

3. Bestimmungsgemäße Verwendung

Der Kompressor dient zum Erzeugen von Druckluft für druckluftbetriebene Werkzeuge.

Die Maschine darf nur nach ihrer Bestimmung verwendet werden. Jede weitere darüber hinausgehende Verwendung ist nicht bestimmungsgemäß. Für daraus hervorgerufene Schäden oder Verletzungen aller Art haftet der Benutzer/Bediener und nicht der Hersteller.

Bitte beachten Sie, dass unsere Geräte bestimmungsgemäß nicht für den gewerblichen, handwerklichen oder industriellen Einsatz konstruiert wurden. Wir übernehmen keine Gewährleistung, wenn das Gerät in Gewerbe-, Handwerks- oder Industriebetrieben sowie bei gleichzusetzenden Tätigkeiten eingesetzt wird.

4. Technische Daten

Netzanschluss: 220-240 V ~ 50 Hz
 Motorleistung: 750 W
 Kompressor-Drehzahl min^{-1} : 1450
 Betriebsdruck bar: max. 8
 Druckbehältervolumen (in Liter): 24
 Theo. Ansaugleistung l/min : 135
 Abgabeleistung (Druckluft)
 bei 7 bar: 40 Liter/min
 Abgabeleistung (Druckluft)
 bei 4 bar: 65 Liter/min
 Schalleistungspegel L_{WA} in dB: 78
 Unsicherheit K_{WA} 0,58 dB
 Schalldruckpegel L_{pA} in dB: 57
 Unsicherheit K_{pA} 0,58 dB
 Schutzart: IP20
 Gerätegewicht in kg: ca. 21,5 kg

Geräusch

Die Geräuschemissionswerte wurden entsprechend EN ISO 3744 ermittelt.

5. Vor Inbetriebnahme

Überzeugen Sie sich vor dem Anschließen, dass die Daten auf dem Typenschild mit den Netzdaten übereinstimmen.

- Überprüfen Sie das Gerät auf Transportschäden. Etwaige Schäden sofort dem Transportunternehmen melden, mit dem der Kompressor angeliefert wurde.
- Die Aufstellung des Kompressors sollte in der Nähe des Verbrauchers erfolgen.
- Lange Luftleitungen und lange Zuleitungen (Verlängerungskabel) sind zu vermeiden.
- Auf trockene und staubfreie Ansaugluft achten.
- Den Kompressor nicht in feuchtem oder nassem Raum aufstellen.
- Der Kompressor darf nur in geeigneten Räumen (gut belüftet, Umgebungstemperatur $+5^{\circ}\text{C}$ bis 40°C) betrieben werden. Im Raum dürfen sich keine Stäube, keine Säuren, Dämpfe, explosive oder entflammbare Gase befinden.
- Der Kompressor ist geeignet für den Einsatz in trockenen Räumen. In Bereichen, in denen mit Spritzwasser gearbeitet wird, ist der Einsatz nicht zulässig.
- Betreiben Sie das Gerät nur auf festem, ebenem Untergrund
- Verwenden Sie flexible Schläuche um eine Übertragung von unzulässigen Lasten auf das Rohrleitungssystem an der Verbindung der Kompressoranlage zum Rohrleitungssystem zu vermeiden.
- Es ist notwendig Abscheider, Fänger und Abflussmöglichkeiten zu verwenden, die zur Bearbeitung der vom Kompressor produzierten Flüssigkeiten vor Inbetriebsetzen der Kompressoranlage erforderlich sind.
- Zuführschläuche bei Drücken über 7 bar sollten mit einem Sicherheitskabel (z. B. einem Drahtseil) ausgestattet werden.

6. Montage und Inbetriebnahme

Hinweis!

Vor der Inbetriebnahme das Gerät unbedingt komplett montieren!

6.1 Montage der Standfüße (4)

Die beiliegenden Standfüße (4) müssen entsprechend Bild 5 montiert werden.

6.2 Montage des Transportgriffes (9)

Den Transportgriff (9) wie in Bild 6 bis 7 gezeigt am Kompressor verschrauben.

6.3 Montage des Luftfilters (1)

Entfernen Sie mit einem Schraubenzieher den Transportdeckel am Luftfilteranschluß. Schrauben Sie den beiliegenden Luftfilter ein (Abb. 8).

6.4. Netzanschluß

- Der Motor ist mit einem Überlastschalter ausgestattet (Bild 3/Pos. 13). Bei Überlastung des Kompressors schaltet der Überlastschalter automatisch ab, um den Kompressor vor Überhitzung zu schützen. Sollte der Überlastschalter ausgelöst haben, schalten Sie den Kompressor am Ein-/Aus-Schalter (8) ab und warten Sie ab bis der Kompressor abgekühlt ist. Drücken Sie nun den Überlastschalter (13) ein und Schalten Sie den Kompressor wieder an.
- Lange Zuleitungen, sowie Verlängerungen, Kabeltrommeln usw. verursachen Spannungsabfall und können den Motoranlauf verhindern.
- Bei niedrigen Temperaturen unter +5°C ist der Motoranlauf durch Schwergängigkeit gefährdet.

6.5 Ein-/Aus-Schalter (8)

Durch Herausziehen des Ein-/Aus-Schalters (8) wird der Kompressor eingeschaltet. Zum Ausschalten des Kompressors muss der Ein-/Aus-Schalter (8) gedrückt werden. (Bild 2)

6.6 Druckeinstellung: (Abb. 1,2)

- Mit dem Druckregler (7) kann der Druck am Manometer (6) eingestellt werden.
- Der eingestellte Druck kann an der Schnellkupplung (5) entnommen werden.

6.7 Druckschaltereinstellung

Der Druckschalter ist werkseitig eingestellt.

Einschaltdruck ca. 6 bar

Ausschaltdruck ca. 8 bar

7. Austausch der Netzanschlussleitung

Gefahr!

Wenn die Netzanschlussleitung dieses Gerätes beschädigt wird, muss sie durch den Hersteller oder seinen Kundendienst oder eine ähnlich qualifizierte Person ersetzt werden, um Gefährdungen zu vermeiden.

8. Reinigung, Wartung und Ersatzteilbestellung

Gefahr!

Ziehen Sie vor allen Reinigungs- und Wartungsarbeiten den Netzstecker.

Warnung!

Warten Sie bis der Verdichter vollständig abgekühlt ist! Verbrennungsgefahr!

Warnung!

Vor allen Reinigungs- und Wartungsarbeiten ist der Kessel drucklos zu machen.

Warnung!

Schalten Sie nach der Benutzung das Gerät immer aus und ziehen Sie den Netzstecker.

8.1 Reinigung

- Halten Sie Schutzvorrichtungen, Luftschlitze und Motorenhäuser so staub- und schmutzfrei wie möglich. Reiben Sie das Gerät mit einem sauberen Tuch ab oder blasen Sie es mit Druckluft bei niedrigem Druck aus.
- Wir empfehlen, dass Sie das Gerät direkt nach jeder Benutzung reinigen.
- Reinigen Sie das Gerät regelmäßig mit einem feuchten Tuch und etwas Schmierseife. Verwenden Sie keine Reinigungs- oder Lösungsmittel; diese könnten die Kunststoffteile des Gerätes angreifen. Achten Sie darauf, dass kein Wasser in das Geräteinnere gelangen kann. Das Eindringen von Wasser in ein Elektrogerät erhöht das Risiko eines elektrischen Schlages.
- Schlauch und Spritzwerkzeuge müssen vor

Reinigung vom Kompressor getrennt werden. Der Kompressor darf nicht mit Wasser, Lösungsmitteln o. Ä. gereinigt werden.

8.2 Kondenswasser (Abb. 1)

Hinweis! Für dauerhafte Haltbarkeit des Druckbehälters (2) ist nach jedem Betrieb das Kondenswasser durch Öffnen der Ablass-Schraube(11) abzulassen.

Kontrollieren Sie den Druckbehälter vor jedem Betrieb auf Rost und Beschädigungen. Der Kompressor darf nicht mit einem beschädigten oder rostigen Druckbehälter betrieben werden. Stellen Sie Beschädigungen fest, so wenden sie sich bitte an die Kundendienstwerkstatt.

8.3 Sicherheitsventil (10)

Das Sicherheitsventil ist auf den höchstzulässigen Druck des Druckbehälters eingestellt. Es ist nicht zulässig, das Sicherheitsventil zu verstellen oder dessen Plombe zu entfernen. Damit das Sicherheitsventil im Bedarfsfall richtig funktioniert, sollte dies von Zeit zu Zeit betätigt werden. Ziehen Sie so stark am Ring, bis die Druckluft hörbar abbläst. Anschließend lassen Sie den Ring wieder los.

8.4 Reinigen des Ansaugfilters (1)

Der Ansaugfilter verhindert das Einsaugen von Staub und Schmutz. Es ist notwendig, diesen Filter mindestens alle 300 Betriebsstunden zu reinigen. Ein verstopfter Ansaugfilter vermindert die Leistung des Kompressors erheblich. Öffnen Sie die Gehäusehälften des Luftfilters. Blasen Sie alle Teile des Filters mit Druckluft bei niedrigem Druck (ca. 3 bar) aus und montieren Sie dann den Filter in umgekehrter Reihenfolge.

Achten Sie bei der Reinigung auf ausreichenden Schutz gegen Staub (z.B. geeigneter Mundschutz).

8.5 Lagerung

Warnung!

Ziehen Sie den Netzstecker, entlüften Sie das Gerät und alle angeschlossenen Druckluftwerkzeuge. Stellen Sie den Kompressor so ab, dass dieser nicht von Unbefugten in Betrieb genommen werden kann.

Warnung!

Den Kompressor nur in trockener und für Unbefugte unzugänglicher Umgebung aufbewahren. Nicht kippen, nur stehend aufbewahren!

8.6 Transport

- Transportieren Sie das Gerät nur am Transportgriff.
- Schützen Sie das Gerät gegen unerwartete Schläge bzw. Vibrationen.

8.7 Ersatzteilbestellung:

Bei der Ersatzteilbestellung sollten folgende Angaben gemacht werden;

- Typ des Gerätes
- Artikelnummer des Gerätes
- Ident-Nummer des Gerätes
- Ersatzteilnummer des erforderlichen Ersatzteils

Aktuelle Preise und Infos finden Sie unter www.isc-gmbh.info

9. Entsorgung und Wiederverwertung

Das Gerät befindet sich in einer Verpackung um Transportschäden zu verhindern. Diese Verpackung ist Rohstoff und ist somit wieder verwendbar oder kann dem Rohstoffkreislauf zurückgeführt werden. Das Gerät und dessen Zubehör bestehen aus verschiedenen Materialien, wie z.B. Metall und Kunststoffe. Defekte Geräte gehören nicht in den Hausmüll. Zur fachgerechten Entsorgung sollte das Gerät an einer geeigneten Sammelstellen abgegeben werden. Wenn Ihnen keine Sammelstelle bekannt ist, sollten Sie bei der Gemeindeverwaltung nachfragen.

10. Mögliche Ausfallursachen

Problem	Ursache	Lösung
Kompressor läuft nicht	<ol style="list-style-type: none"> 1. Netzspannung nicht vorhanden 2. Netzspannung zu niedrig 3. Außentemperatur zu niedrig 4. Motor überhitzt 	<ol style="list-style-type: none"> 1. Kabel, Netzstecker, Sicherung und Steckdose überprüfen. 2. Zu lange Verlängerungskabel vermeiden. Verlängerungskabel mit ausreichendem Aderquerschnitt verwenden. 3. Nicht unter +5° C Außentemperatur betreiben. 4. Motor abkühlen lassen ggf. Ursache der Überhitzung beseitigen.
Kompressor läuft, jedoch kein Druck	<ol style="list-style-type: none"> 1. Rückschlagventil (3) undicht 2. Dichtungen kaputt. 3. Ablass-Schraube für Kondenswasser (11) undicht. 	<ol style="list-style-type: none"> 1. Rückschlagventil (3) austauschen. 2. Dichtungen überprüfen, kaputte Dichtungen bei einer Fachwerkstatt ersetzen lassen. 3. Schraube per Hand nachziehen. Dichtung auf der Schraube überprüfen, ggf. ersetzen.
Kompressor läuft, Druck wird am Manometer angezeigt, jedoch Werkzeuge laufen nicht.	<ol style="list-style-type: none"> 1. Schlauchverbindungen undicht. 2. Schnellkupplung undicht. 3. Zu wenig Druck am Druckregler eingestellt. 	<ol style="list-style-type: none"> 1. Druckluftschlauch und Werkzeuge überprüfen, ggf. austauschen. 2. Schnellkupplung überprüfen, ggf. ersetzen. 3. Druckregler weiter aufdrehen.



Nur für EU-Länder

Werfen Sie Elektrowerkzeuge nicht in den Hausmüll!

Gemäß europäischer Richtlinie 2012/19/EG über Elektro- und Elektronik-Altgeräte und Umsetzung in nationales Recht müssen verbrauchte Elektrowerkzeuge getrennt gesammelt werden und einer umweltgerechten Wiederverwertung zugeführt werden.

Recycling-Alternative zur Rücksendeaufforderung:

Der Eigentümer des Elektrogerätes ist alternativ anstelle Rücksendung zur Mitwirkung bei der sachgerechten Verwertung im Falle der Eigentumsaufgabe verpflichtet. Das Altgerät kann hierfür auch einer Rücknahmestelle überlassen werden, die eine Beseitigung im Sinne der nationalen Kreislaufwirtschafts- und Abfallgesetze durchführt. Nicht betroffen sind den Altgeräten beigefügte Zubehörteile und Hilfsmittel ohne Elektrobestandteile.

Der Nachdruck oder sonstige Vervielfältigung von Dokumentation und Begleitpapieren der Produkte, auch auszugsweise, ist nur mit ausdrücklicher Zustimmung der iSC GmbH zulässig.

Technische Änderungen vorbehalten

Service-Informationen

Wir unterhalten in allen Ländern, welche in der Garantieurkunde benannt sind, kompetente Service-Partner, deren Kontakte Sie der Garantieurkunde entnehmen. Diese stehen Ihnen für alle Service-Belange wie Reparatur, Ersatzteil- und Verschleißteil-Versorgung oder den Bezug von Verbrauchsmaterialien zur Verfügung.

Es ist zu beachten, dass bei diesem Produkt folgende Teile einem gebrauchsgemäßen oder natürlichen Verschleiß unterliegen bzw. folgende Teile als Verbrauchsmaterialien benötigt werden.

Kategorie	Beispiel
Verschleißteile*	Keilriemen, Luftfilter
Verbrauchsmaterial/ Verbrauchsteile*	
Fehlteile	

* nicht zwingend im Lieferumfang enthalten!

Bei Mängel oder Fehlern bitten wir Sie, den Fehlerfall im Internet unter www.isc-gmbh.info anzumelden. Bitte achten Sie auf eine genaue Fehlerbeschreibung und beantworten Sie dazu in jedem Fall folgende Fragen:

- Hat das Gerät bereits einmal funktioniert oder war es von Anfang an defekt?
- Ist Ihnen vor dem Auftreten des Defektes etwas aufgefallen (Symptom vor Defekt)?
- Welche Fehlfunktion weist das Gerät Ihrer Meinung nach auf (Hauptsymptom)?
Beschreiben Sie diese Fehlfunktion.

Garantieurkunde

Sehr geehrte Kundin, sehr geehrter Kunde,
unsere Produkte unterliegen einer strengen Qualitätskontrolle. Sollte dieses Gerät dennoch einmal nicht einwandfrei funktionieren, bedauern wir dies sehr und bitten Sie, sich an unseren Servicedienst unter der auf dieser Garantiekarte angegebenen Adresse zu wenden. Gerne stehen wir Ihnen auch telefonisch über die angegebene Servicrufnummer zur Verfügung. Für die Geltendmachung von Garantieansprüchen gilt folgendes:

1. Diese Garantiebedingungen richten sich ausschließlich an Verbraucher, d. h. natürliche Personen, die dieses Produkt weder im Rahmen ihrer gewerblichen noch anderen selbständigen Tätigkeit nutzen wollen. Diese Garantiebedingungen regeln zusätzliche Garantieleistungen, die der u. g. Hersteller zusätzlich zur gesetzlichen Gewährleistung Käufern seiner Neugeräte verspricht. Ihre gesetzlichen Gewährleistungsansprüche werden von dieser Garantie nicht berührt. Unsere Garantieleistung ist für Sie kostenlos.
2. Die Garantieleistung erstreckt sich ausschließlich auf Mängel an einem von Ihnen erworbenen neuen Gerät des u. g. Herstellers, die auf einem Material- oder Herstellungsfehler beruhen und ist nach unserer Wahl auf die Behebung solcher Mängel am Gerät oder den Austausch des Gerätes beschränkt. Bitte beachten Sie, dass unsere Geräte bestimmungsgemäß nicht für den gewerblichen, handwerklichen oder beruflichen Einsatz konstruiert wurden. Ein Garantievertrag kommt daher nicht zustande, wenn das Gerät innerhalb der Garantiezeit in Gewerbe-, Handwerks- oder Industriebetrieben verwendet wurde oder einer gleichzusetzenden Beanspruchung ausgesetzt war.
3. Von unserer Garantie ausgenommen sind:
 - Schäden am Gerät, die durch Nichtbeachtung der Montageanleitung oder aufgrund nicht fachgerechter Installation, Nichtbeachtung der Gebrauchsanleitung (wie durch z.B. Anschluss an eine falsche Netzspannung oder Stromart) oder Nichtbeachtung der Wartungs- und Sicherheitsbestimmungen oder durch Aussetzen des Geräts an anomale Umweltbedingungen oder durch mangelnde Pflege und Wartung entstanden sind.
 - Schäden am Gerät, die durch missbräuchliche oder unsachgemäße Anwendungen (wie z.B. Überlastung des Gerätes oder Verwendung von nicht zugelassenen Einsatzwerkzeugen oder Zubehör), Eindringen von Fremdkörpern in das Gerät (wie z.B. Sand, Steine oder Staub, Transportschäden), Gewaltanwendung oder Fremdeinwirkungen (wie z. B. Schäden durch Herunterfallen) entstanden sind.
 - Schäden am Gerät oder an Teilen des Geräts, die auf einen gebrauchsgemäßen, üblichen oder sonstigen natürlichen Verschleiß zurückzuführen sind.
4. Die Garantiezeit beträgt 24 Monate und beginnt mit dem Kaufdatum des Gerätes. Garantieansprüche sind vor Ablauf der Garantiezeit innerhalb von zwei Wochen, nachdem Sie den Defekt erkannt haben, geltend zu machen. Die Geltendmachung von Garantieansprüchen nach Ablauf der Garantiezeit ist ausgeschlossen. Die Reparatur oder der Austausch des Gerätes führt weder zu einer Verlängerung der Garantiezeit noch wird eine neue Garantiezeit durch diese Leistung für das Gerät oder für etwaige eingebaute Ersatzteile in Gang gesetzt. Dies gilt auch bei Einsatz eines Vor-Ort-Services.
5. Für die Geltendmachung Ihres Garantieanspruches melden Sie bitte das defekte Gerät an unter: www.isc-gmbh.info. Halten Sie bitte den Kaufbeleg oder andere Nachweise Ihres Kaufs des Neugeräts bereit. Geräte, die ohne entsprechende Nachweise oder ohne Typenschild eingeschickt werden, sind von der Garantieleistung aufgrund mangelnder Zuordnungsmöglichkeit ausgeschlossen. Ist der Defekt des Gerätes von unserer Garantieleistung erfasst, erhalten Sie umgehend ein repariertes oder neues Gerät zurück.

Selbstverständlich beheben wir gegen Erstattung der Kosten auch gerne Defekte am Gerät, die vom Garantiumfang nicht oder nicht mehr erfasst sind. Dazu senden Sie das Gerät bitte an unsere Serviceadresse.

Für Verschleiß-, Verbrauchs- und Fehlteile verweisen wir auf die Einschränkungen dieser Garantie gemäß den Service-Informationen dieser Bedienungsanleitung.

iSC GmbH · Eschenstraße 6 · 94405 Landau/Isar (Deutschland)

Sehr geehrte Kundin, sehr geehrter Kunde,
um Ihnen noch mehr Service zu bieten, haben Sie die Möglichkeit auf unserem Onlineportal weitere
Informationen abzurufen.

Sollten einmal Probleme oder Fragen zu Ihrem Produkt auftreten, können Sie schnell und einfach unter
www.isc-gmbh.info viele Aktionen durchführen. Hier einige Beispiele:

- Ersatzteile bestellen
- Aktuelle Preisauskünfte
- Verfügbarkeiten der Ersatzteile
- Servicestellen Vorort für Benzingeräte
- Defekte Geräte anmelden
- Garantieverlängerungen (nur bei bestimmten Geräten)
- Bestellverfolgung

Wir freuen uns auf Ihren Besuch online unter www.isc-gmbh.info!

Eine Adresse für alle Fälle!

www.isc-gmbh.info

ISC

Garantieabwicklung

Produktinfos

Downloads

Ersatzteilservice

Reparatur

Zubehör

Servicepartner

International Service Center

www.isc-gmbh.info

Telefon: 09951 / 95 920 00 · Telefax: 09951/95 917 00
E-Mail: info@einhell.de · Internet: www.isc-gmbh.info
ISC GmbH · Eschenstraße 6 · 94405 Landau/Isar (Deutschland)



Opozorilo! Da bi zmanjšali tveganje poškodb, preberite navodila za uporabo!



Opozorilo! Uporabljajte zaščito za ušesa. Učinkovanje hrupa lahko povzroči izgubo sluha.



Opozorilo pred električno napetostjo



Opozorilo pred vročimi deli



Opozorilo! Enota se upravlja na daljavo in se lahko zažene brez opozorila.

Nevarnost!

Pri uporabi naprav je potrebno upoštevati nekaj varnostnih ukrepov, da bi preprečili poškodbe in materialno škodo. Zato skrbno preberite ta navodila za uporabo/varnostne napotke. Le-te dobro shranite tako, da boste imeli zmeraj pri roki potrebne informacije. Če bi napravo izročili drugim osebam, Vas prosimo, da jim izročite tudi ta navodila za uporabo/varnostne napotke. Ne prevzemamo nobene odgovornosti za nezgode ali škodo, ki bi nastale zaradi neupoštevanja teh navodil za uporabo in varnostnih napotkov.

1. Varnostni napotki

Odgovarjajoče varnostne napotke lahko preberete v priloženi knjižici!

Nevarnost!**Preberite varnostne napotke in navodila.**

Neupoštevanje varnostnih napotkov in navodil ima lahko za posledico električni udar, požar in/ali hude poškodbe. **Shranite vse varnostne napotke in navodila za kasnejšo uporabo.**

Ta naprava ni namenjena, da bi jo uporabljale osebe (vključno otroci) z omejenimi fizičnimi, senzoričnimi ali duševnimi sposobnostmi ali zaradi pomanjkanja izkušenj in/ali pomanjkanja znanja razen, če so pod nadzorom za njihovo varnost pristojne osebe ali, če so prejele od takšne osebe navodila kako uporabljati napravo. Otroci morajo biti pod nadzorom, da bo zagotovljeno, da se ne bodo igrali z napravo.

2. Opis naprave na obseg dobave**2.1 Opis naprave (Slika 1-4)**

1. Sesalni zračni filter
2. Tlačni zbiralnik
3. Protipovratni ventil
4. Podstavek
5. Hitra sklopka (uravnavan stisnjen zrak)
6. Manometer (odčitane lahko nastavljen tlak)
7. Tlačni regulator
8. Stikalo za vklop/izklop
9. Transportni ročaj
10. Varnostni ventil
11. Izpustni vijak za kondenzno vodo
12. Manometer (za odčitavanje tlaka kotla)
13. Stikalo proti preobremenitvam
14. Vijak ročaja za montažo ročaja
15. Vijak

16. Podložka

17. Matica

2.2 Obseg dobave

S pomočjo opisanega obsega dobave preverite, ali je artikel popoln. Če deli manjkajo, se najkasneje v 5 delovnih dnevih po nakupu izdelka obrnite na naš servisni center ali na prodajno mesto, kjer ste napravo kupili, in predložite račun. Upoštevajte preglednico garancijskih storitev ob koncu tega navodila.

- Odprite embalažo in previdno vzemite napravo iz embalaže.
- Odstranite embalažni material in embalažne in transportne varovalne priprave (če obstajajo).
- Preverite, če je obseg dobave popoln.
- Preverite morebitne poškodbe naprave in delov pribora, do katerih bi lahko prišlo med transportom.
- Po možnosti shranite embalažo do poteka garancijskega roka.

Nevarnost!

Naprava in embalažni material nista igrača za otroke! Otroci se ne smejo igrati s plastičnimi vrečkami, folijo in malimi deli opreme! Obstaja nevarnost zadušitve in zaužitja takšnih delov materiala!

- Sesalni zračni filter
- Podstavek (3x)
- Transportni ročaj
- Vijak za ročaj za montažo ročaja (4x)
- Vijak (3x)
- Podložka (3x)
- Matica, za montažo oporne noge (3x)
- Originalna navodila za uporabo
- Varnostna navodila

3. Predpisana namenska uporaba

Kompresor proizvaja stisnjen zrak za orodje, ki ga poganja stisnjen zrak.

Ta stroj se lahko uporablja le v skladu z njegovo namembnostjo. Vsaka druga uporaba šteje kot nenamenska nedovoljena uporaba. Za kakršnekoli poškodbe ali škodo, ki bi nastale zaradi nedovoljene uporabe, nosi odgovornost uporabnik/upravljalac in ne proizvajalec.

Prosimo, da upoštevate, da naše naprave niso bile konstruirane za namene uporabe v obrtništvu ali industriji. Ne prevzemamo nobene odgovornosti, če je bila naprava uporabljena v obrtništvu ali industriji ter v podobnih dejavnostih.

4. Tehnični podatki

Omrežni priključek: 220-240 V ~ 50 Hz
 Moč motorja: 750 W
 Št. vrtljajev kompresorja min⁻¹: 1450
 Obratovalni tlak v barih: najv. 8
 Prostornina tlačne posode (v litrih): 24
 Teor. sesalna količina l/min: 135
 Izhodna moč (stisnjeni zrak)
 pri 7 barih: 40 litrov/min
 Izhodna moč (stisnjeni zrak)
 pri 4 barih: 65 litrov/min
 Raven zvočnega hrupa L_{WA} v dB: 78
 Negotovost K_{WA} 0,58 dB
 Raven zvočnega tlaka L_{pA} v dB: 57
 Negotovost K_{pA} 0,58 dB
 Vrsta zaščite: IP20
 Teža naprave v kg: pribl. 21,5 kg

Hrup

Emisijske vrednosti hrupa so bile ugotovljene v skladu z EN 3744.

5. Pred uporabo

Pred priključitvijo preverite, ali se podatki na tipski tablici ujemajo z omrežnimi podatki.

- Preglejte, ali se je naprava med transportom poškodovala. Morebitne poškodbe takoj prijavite transportnemu podjetju, ki vam je dostavilo kompresor.
- Kompresor je treba postaviti v bližino porabnika.
- Če je mogoče, ne uporabljajte dolgih zračnih vodov in dovodov (podaljševalni kabel).
- Sesalni zrak mora biti čist in brez prahu.
- Kompresorja ne postavljajte v vlažnem ali mokrem prostoru.
- Kompresor je dovoljeno uporabljati samo v primernih prostorih (dobro prezračevani, temperatura okolja +5 °C do 40 °C). V prostoru ne sme biti prahu, kislin, hlapov in eksplozivnih ali vnetljivih plinov.

- Kompresor je primeren za uporabo v suhih prostorih. Na območjih, kjer se uporabljajo vodni curki, kompresorja ni dovoljeno uporabljati.
- Napravo uporabljajte samo na trdi, ravni podlagi.
- Za preprečitev prenosa nedovoljenih obremenitev na sistem cevni napeljav uporabite gibke cevi na povezavi kompresorske naprave do sistema cevni napeljav.
- Uporabljati morate ločilnik, lovilnik in možnost odtoka za tekočine, ki nastanejo v kompresorju, preden se kompresorska naprava zažene.
- Dovajalne cevi pri tlaku nad 7 barov morajo biti opremljene z varnostnim kablom (npr. jekleno vrvjo).

6. Montaža in zagon

Napotek!

Pred zagonom napravo obvezno v celoti montirajte!

6.1 Montaža opornih nog (4)

Priložene stojne noge (4) morajo biti nameščene v skladu s prikazom na sliki 5.

6.2 Montaža transportnega ročaja (9)

Transportni ročaj (9) privijate na kompresor, kot prikazujeta sliki 6 do 7.

6.3 Montaža zračnega filtra (1)

Z izvijačem odstranite transportni pokrov na priključku zračnega filtra. Uvijte priložen zračni filter (sl. 8).

6.4. Omrežni priključek

- Motor je opremljen s stikalom za zaščito pred preobremenitvijo (sl. 3/poz. 13). Pri preobremenitvi kompresorja se preobremenitveno stikalo samodejno izklopi, da kompresor zaščiti pred pregretjem. Če se preobremenitveno stikalo sproži, izklopite stikalo za vklop/izklop na kompresorju (8) in počakajte, da se kompresor ohladi. Sedaj vtisnite preobremenitveno stikalo (13) in kompresor ponovno vklopite.
- Dolgi dovodi in podaljški, kabelski bobni itd. povzročajo padec napetosti in lahko preprečijo zagon motorja.
- Pri nizkih temperaturah pod +5 °C bo zagon motorja otežen, ker se bo motor le težka vrтел.

6.5 Stikalo za vklop/izklop (8)

Ko izvlečete stikalo za vklop/izklop (8), se vklopi kompresor.

Za izklop kompresorja morate stisniti stikalo za vklop/izklop (8). (slika 2)

6.6 Nastavitev tlaka: (sl. 1, 2)

- S tlačnim regulatorjem (7) nastavite tlak na manometru (6).
- Nastavljen tlak lahko odčitata na hitri sklopki (5).

6.7 Nastavitve tlačnega stikala

Tlačno stikalo je nastavljeno tovarniško.

Vklopni tlak je pribl. 6 barov.

Izklopni tlak je pribl. 8 barov.

7. Zamenjava električnega priključnega kabla

Nevarnost!

Če se električni priključni kabel te naprave poškoduje, ga mora zamenjati proizvajalec ali njegova servisna služba ali podobno strokovno usposobljena oseba, da bi preprečili ogrožanje varnosti.

8. Čiščenje, vzdrževanje in naročanje nadomestnih delov

Nevarnost!

Pred vsakim čiščenjem in vzdrževanjem izvlecite omrežno stikalo.

Opozorilo!

Počakajte, da se kompresor popolnoma ohladi! Nevarnost opeklin!

Opozorilo!

Pred vsakim čiščenjem in vzdrževanjem odstranite ves tlak iz kotla!

Opozorilo!

Po uporabi napravo vedno izklopite in izvlecite omrežni vtič.

8.1 Čiščenje

- Zaščitno opremo, zračne reže in ohišje motorja vzdržujte kar se le da v stanju brez prisotnosti prahu in umazanije. Napravo obrišite s suho krpo ali s komprimiranim zrakom pod nizkim pritiskom.
- Priporočamo, da napravo očistite neposredno po vsakem končanem delu.
- Redno čistite napravo z vlažno krpo in nekaj milnice. Ne uporabljajte nobenih čistilnih ali razredčilnih sredstev; le-ta lahko poškodujejo plastične dele naprave. Pazite na to, da ne pride voda v notranjost naprave. Vstop vode v električno napravo povečuje tveganje električnega udara.
- Gibko cev in brizgalno orodje je treba pred čiščenjem ločiti od kompresorja. Kompresorja ni dovoljeno čistiti z vodo, razredčili ipd.

8.2 Kondenzna voda (Slika 1)

Napotek! Za dolgoročno trajnost tlačnega zbiralnika (2) morate po vsakem delu odpreti izpustni vijak (11) in izpustiti kondenzat.

Tlačni zbiralnik pred vsako uporabo preglejte, da ni zarjavel ali poškodovan. Kompresorja ni dovoljeno uporabljati s poškodovanim ali zarjavelim tlačnim zbiralnikom. Če najdete poškodbe, se obrnite na službo za stranke.

8.3 Varnostni ventil (10)

Varnostni ventil je nastavljen na največji dovoljeni tlak tlačnega zbiralnika. Varnostnega ventila ni dovoljeno prestavljati ali odstraniti njegove plombe. Za zagotovitev pravilnega delovanja varnostnega ventila ga morate občasno aktivirati. Povlecite za obroč tako močno, da bo stisnjen zrak slišno začel uhajati. Nato obroč ponovno izpustite.

8.4 Čiščenje sesalnega filtra (1)

Sesalni filter preprečuje vsesavanje prahu in umazanije. Ta filter je treba čistiti vsakih 300 obratovanih ur. Zamašen sesalni filter znatno zmanjša moč kompresorja. Odprite polovici ohišja zračnega filtra. Vse dele filtra izpihajte s stisnjenim zrakom ob nizkem tlaku (ca. 3 bare) in nato filter montirajte v obratnem vrstnem redu.

Pri čiščenju pazite na ustrezno zaščito pred prahom (nosite npr. masko).

8.5 Položaj

Opozorilo!

Izvlcite električni vtič, odzračite napravo in vso priključeno orodje na stisnjen zrak. Kompresor postavite tako, da bo nedostopen nepooblaščenim osebam.

Opozorilo!

Kompresor hranite samo v suhem in nepooblaščenim osebam nedostopnem okolju. Ne nagibajte ga, ampak ga skladiščite samo v pokončnem položaju!

8.6 Transport

- Napravo transportirajte samo s transportnim ročajem
- Napravo zaščitite pred nepričakovanimi udarci ali tresljaji.

8.7 Naročanje nadomestnih delov:

Pri naročanju nadomestnih delov je potrebno navesti naslednje navedbe:

- Tip naprave
- Art. številko naprave
- Ident- številko naprave
- Številka potrebnega nadomestnega dela

Aktualne cene in informacije najdete na spletni strani www.isc-gmbh.info

9. Odstranjevanje in ponovna uporaba

Naprava se nahaja v embalaži, da ne bi prišlo do poškodb med transportom. Ta embalaža je surovina in s tem ponovno uporabna ali pa jo je možno reciklirati. Naprava in njen pribor sta izdelana iz različnih materialov kot npr. kovine in plastika. Okvarjene naprave ne sodijo med gospodinjske odpadke. Napravo odložite na ustreznem zbirališču, da bo pravilno odstranjena. Če ne poznate primernih zbirališč, se pozanimajte pri svoji občinski upravi.



Samo za dežele EU

Električnega orodja ne mečite med gospodinjske odpadke!

V skladu z evropsko smernico 2012/19/EG o starih električnih in elektronskih napravah in v skladu z izvajanjem nacionalne zakonodaje morate ločeno zbirati izrabljena električna orodja in jih predati v okoljsko varno ponovno predelavo.

Reciklažna alternativa za poziv za vračanje: Lastnik električne naprave je alternativno zavezan, da namesto vračanja sodeluje pri strokovno ustreznem recikliranju v primeru predaje lastnine. Staro napravo se lahko v ta namen tudi prepusti na odvzemnem mestu, ki izvaja odstranjevanje v smislu nacionalne zakonodaje o odstranjevanju takšnih odpadkov. To se ne nanaša na starim napravam priložene dele pribora in opreme brez električnih komponent.

Ponatis ali kakršnokoli razmnoževanje dokumentacije in spremljajočih papirjev o proizvodu, tudi po izvlečkih, je dovoljeno samo z izrecnim soglasjem ISC GmbH.

Pridržana pravica do tehničnih sprememb

10. Možni vzroki okvare

Težava	Vzrok	Rešitev
Kompresor ne deluje.	<ol style="list-style-type: none"> 1. Ni električnega napajanja. 2. Prenizka električna napetost. 3. Prenizka zunanja temperatura. 4. Motor je pregret. 	<ol style="list-style-type: none"> 1. Preverite kabel, električni vtič, varovalko in vtičnico. 2. Ne uporabljajte predolгих podaljševalnih kablov. Uporabite podaljševalni kabel z zadostnim presekom žil. 3. Ne uporabljajte pri zunanji temperaturi pod +5 °C. 4. Počakajte, da se motor ohladi in odstranite vzrok pregretja.
Kompresor deluje, vendar ni pritiska.	<ol style="list-style-type: none"> 1. Protipovratni ventil (3) ne tesni. 2. Tesnila so poškodovana. 3. Izpustni vijak za kondenzat (11) ne tesni. 	<ol style="list-style-type: none"> 1. Zamenjajte protipovratni ventil (3). 2. Preverite tesnila. Poškodovana tesnila naj vam zamenjajo v servisni delavnici. 3. Z roko zategnite vijak. Preverite in po potrebi zamenjajte tesnilo na vijaku.
Kompresor deluje, tlak je prikazan na manometru, vendar orodje ne deluje.	<ol style="list-style-type: none"> 1. Cevni priključki ne tesnijo. 2. Hitra sklopka ne tesni. 3. Na tlačnem regulatorju je nastavljen prenizek tlak. 	<ol style="list-style-type: none"> 1. Preverite in po potrebi zamenjajte gibko cev za stisnjen zrak in orodje. 2. Preverite in po potrebi zamenjajte hitro sklopko. 3. Tlačni regulator bolj odprite.

Servisne informacije

V vseh državah, ki so navedene v garancijski listini, sodelujemo s kompetentnimi servisnimi partnerji, katerih kontakti so razvidni iz garancijske listine. Na voljo so vam za vse potrebne servisne storitve, kot so popravila, oskrba z nadomestnimi in obrabnimi deli ali oskrba s potrošnimi materiali.

Upoštevajte, da so nekateri deli tega izdelka izpostavljeni naravni obrabi zaradi uporabe oz. da so nekateri deli potrošni material.

Kategorija	Primer
Obrabni deli*	Klinasti jermek, zračni filter
Obrabni material/ obrabni deli*	
Manjkajoči deli	

* ni nujno, da je v obsegu dobave!

Pri pomanjkljivostih ali napakah vas prosimo, da napako prijavite na www.isc-gmbh.info. Napako kar najbolj natančno opišite in v vsakem primeru odgovorite na naslednja vprašanja:

Odgovorite na naslednja vprašanja:

- Je naprava nekoč delovala, ali je bila od vsega začetka okvarjena?
- Ste pred okvaro opazili kaj neobičajnega (simptom ali okvaro)?
- Kaj na napravi po vašem mnenju ne dela (glavni znak)?
Opišite to napačno delovanje.

Garancijska listina

Spoštovani uporabnik,
za naše izdelke izvajamo strogo končno kontrolo kakovosti. Če ta naprava kljub temu ne deluje brezhibno, to zelo obžalujemo in vas prosimo, da se obrnete na našo servisno službo na naslovu, ki je naveden na tej garancijski kartici. Z veseljem vam bomo svetovali tudi po telefonu na navedeni številki servisne službe. Za uveljavljanje garancijskih zahtevkov velja naslednje:

1. Ti garancijski pogoji so namenjeni izključno porabniku, tj. fizičnim osebam, ki tega izdelka ne bodo uporabljale za svojo obrt ali druge samostojne dejavnosti. Ti garancijski pogoji urejajo dodatne garancijske storitve, ki jih spodaj navedeni proizvajalec zagotavlja svojim kupcem novih naprav dodatno k zakonskemu jamstvu. Ta garancija ne vpliva na vaše zakonske garancijske zahtevke. Naše garancijske storitve so za vas brezplačne.
2. Garancijske storitve se nanašajo izključno na pomanjkljivosti na novih napravah zgoraj navedenega proizvajalca, ki ste jih kupili, in so posledica materialnih ali tovarniških napak, in ki jih po lastni presoji odpravimo na tej napravi ali napravo nadomestimo z drugo.
Prosimo, upoštevajte, da naše naprave niso bile zasnovane za uporabo v poklicu, obrti ali za poklicno uporabo. Garancijska pogodba tako ne nastane, če napravo v garancijskem obdobju uporabljate za v obrtnih, rokodelskih ali industrijskih obratih ali če je bila izpostavljena obremenitvam, ki so temu enakovredna.
3. Iz garancije so izvzeti:
 - Škoda na napravi, ki je nastala zaradi neupoštevanja navodil za montažo ali zaradi nestrokovne inštalacije, neupoštevanja navodil za uporabo (kot npr. s priključitvijo na napačno omrežno napetost ali vrsto toka), neupoštevanja navodil za vzdrževanje in varnostnih določil ali zaradi izpostavitve naprave nenormalnim okoljskim pogojem ali zaradi neustrezne nege in vzdrževanja.
 - Škoda na napravi, ki je nastala zaradi nenamenske ali nestrokovne uporabe (npr. zaradi preobremenitve naprave ali uporabe v orodjih ali opremi, za katera ni odobrena), vdor tujkov v napravo (npr. peska, kamnov ali prahu, poškodb pri transportu), uporabe sile ali zunanje sile (npr. poškodbe pri padcih).
 - Škode na napravi ali delih naprave, ki je nastala kot posledica uporabe oz. običajne ali drugačne obrabe.
4. Garancijsko obdobje traja 24 mesecev in se začne z datumom nakupa naprave. Garancijske zahtevke je treba uveljaviti pred potekom garancijskega obdobja v roku dveh tednov, ko opazite okvaro. Uveljavljanje garancijskih zahtevkov po poteku garancijskega obdobja je izključeno. Popravilo ali menjava naprave ne podaljša garancijskega obdobja, niti ne predstavlja začetka novega garancijskega obdobja za storitev, izvedeno na napravi ali za morebitne vgrajene nadomestne dele. To velja tudi pri servisih na kraju samem.
5. Za uveljavljanje vašega garancijskega zahtevka okvarjeno napravo prijavite na: www.isc-gmbh.info. Pripravite račun ali drugo dokazilo o vašem nakupu nove naprave. Naprave, poslane brez ustreznega dokazila ali tipske tablice, so izključene iz garancijskih storitev, saj jih ni možno uvrstiti. Če je okvara zajeta v naših garancijskih storitvah, boste takoj prejeli popravljeno ali novo napravo.

Seveda bomo proti plačilu z veseljem odpravili tudi okvare na napravi, ki v garancijski obseg ne sodijo ali ne sodijo več. Napravo nam pošljite na spodaj naveden naslov servisa.

Opozarjamo na omejitve v okviru te garancije za obrabne, potrošne in manjkajoče dele v skladu s servisnimi informacijami, opisanimi v teh navodilih za uporabo.



Figyelmeztetés – A sérülési veszélynek a lecsökkentéséhez olvassa el a használati utasítást.



Figyelmeztetés! Viseljen egy zajcsökkentő fülvédőt. A zaj behatása hallásvesztéshez vezethet.



Figyelmeztetés az elektromos feszültség elől!



Figyelmeztetés a forró részek elől!



Figyelmeztetés! Az egység távirányított és figyelmeztetés nélkül megindulhat.

Veszély!

A készülékek használatánál, a sérülések és a károk megakadályozásának az érdekében be kell tartani egy pár biztonsági intézkedést. Ezért ezt a használati utasítást / biztonsági utasításokat gondosan átolvasni. Őrizze ezeket jól meg, azért hogy mindenkor a rendelkezésére álljanak az információk. Ha más személyeknek adná át a készüléket, akkor kérjük kézbesítse ki vele együtt ezt a használati utasítást / biztonsági utasításokat is. Nem vállalunk felelőséget olyan balesetekért vagy károkért, amelyek ennek az utasításnak és a biztonsági utasításoknak a figyelmen kívül hagyásából keletkeznek.

1. Biztonsági utasítások

A megfelelő biztonsági utasítások a mellékelt füzetecskében találhatóak!

Veszély!

Olvason minden biztonsági utalást és utasítást el. A biztonsági utalások és utasítások betartásán belüli mulasztások következménye áramcsapás, tűz és/vagy nehéz sérülések lehetnek. **Őrizze meg a biztonsági utalásokat és utasításokat a jövőre nézve.**

Ez a készülék nem lett olyan személyek általi (gyerekeket is beleértve) használatra meghatározva, akik csak egy korlátozott pszichikai, szenzorikus vagy szellemi képességgel rendelkeznek vagy akik nem rendelkeznek elegendő tapasztalattal és/vagy tudással, kivéve ha egy a biztonságukért felelős személy által felügyelve vannak, vagy ha utasításokat kaptak tőle, hogy a készüléket hogyan kell használni. Gyerekeket felül kellene ügyelni, azért hogy biztosítva legyen, hogy nem játszanak a készülékkel.

2. A készülék leírása és a szállítás terjedelme**2.1 A készülék leírása (képek 1-től - 4-ig)**

1. Beszívó-légszűrő
2. Nyomótartály
3. Visszacsapó szelep
4. Állóláb
5. Gyorskuplung (szabályozott sűrített levegő)
6. Manométer (le lehet olvasni a beállított nyomást)
7. Nyomásszabályozó
8. Be-/ki- kapcsoló

9. Szállítófogantyú
10. Biztonsági szelep
11. Leengedő-csavar a kondenzvízhez
12. Manométer (le lehet olvasni a kazánnymást)
13. Túlterhelés elleni kapcsoló
14. Fogantyú csavar a fogantyú felszereléséhez
15. Csavar
16. Alátétkorong
17. Anya

2.2 A szállítás terjedelme

Kérjük a leírt szállítási terjedelem alapján leellenőrizni a cikk teljességét. Hiányzó részek esetén forduljon a cikk vásárlása után legkésőbb 5 munkanapon belül egy érvényes vásárlási igazolás felmutatása mellett a szervízközponthoz vagy a eladóhelyhez, ahol vette a készüléket. Kérjük vegye ehhez figyelembe az utasítás végén a szervíz-információkban található szavatossági táblázatot.

- Nyissa ki a csomagolást és vegye ki óvatosan a készüléket a csomagolásból.
- Távolítsa el a csomagolási anyagot valamint a csomagolási- / és szállítási biztosítékot (ha létezik).
- Ellenőrizze le, hogy teljes a szállítás terjedelme.
- Ellenőrizze le a készüléket és a tartozékrészeket szállítási károkra.
- Ha lehetséges, akkor őrizze meg a csomagolást a garanciaidő lejáratának a végéig.

Veszély!

A készülék és a csomagolási anyag nem gyerekjáték! Nem szabad a gyerekeknek a műanyagtasakokkal, foliákkal és aprórészekkel játszaniuk! Fennáll a lenyelés és a megfulladás veszélye!

- Beszívó-légszűrő
- Állóláb (3x)
- Szállítófogantyú
- Fogantyúcsavar a fogantyú felszereléshez (4x)
- Csavar (3x)
- Alátétkorong (3x)
- Anya, az állóláb-felszereléshez (3x)
- Eredeti üzemeltetési útmutató
- Biztonsági utasítások

3. Rendeltetészerű használat

A kompresszor, a sűrített levegő által meghajtott szerszámoknál a sűrített levegő létrehozására szolgál.

A készüléket csak rendeltetése szerint szabad használni. Ezt túlhaladó bármilyen használat, nem számít rendeltetészerűnek. Ebből adódó bármilyen kárért vagy bármilyen fajta sérülésért a használó ill. a kezelő felelős és nem a gyártó.

Kérjük vegye figyelembe, hogy a készülékeink rendeltetésük szerint nem az ipari, kézműipari vagy gyári használatra lettek konstruálva. Nem vállalunk szavatosságot, ha a készülék ipari, kézműipari vagy gyári üzemek területén valamint egyenértékű tevékenységek területén van használva.

4. Technikai adatok

Hálózati csatlakozás: 220-240 V ~ 50 Hz
 Motor teljesítmény: 750 W
 Kompresszor-fordulatszám perc⁻¹: 1450
 Üzemnyomás bar: max. 8
 Nyomótartály űrtartalom (literben): 24
 Teo. Beszívási teljesítmény l/perc: 135
 Teljesítményleadás (sűrített levegő)
 7 bar-nál: 40 liter/perc
 Teljesítményleadás (sűrített levegő)
 4 bar-nál: 65 liter/perc
 Hangteljesítményszint L_{WA} dB-ben: 78
 Bizonytalanság K_{WA} 0,58 dB
 Hangnyomásszint L_{pA} dB-ben: 57
 Bizonytalanság K_{pA} 0,58 dB
 Védelmi rendszer: IP20
 A készülék súlya kg-ban: cca. 21,5 kg

Zajszint

A zajkibocsátási értékek az EN ISO 3744 szerint lettek meghatározva.

5. Beüzemeltetés előtt

Győződjön meg a hozzácsatlakoztatás előtt arról, hogy a típustáblán megadott adatok megegyeznek a hálózati adatokkal.

- Ellenőrizze le a készüléket szállítási károkra. Esetleges sérüléseket azonnal jelenteni a szállítványozó vállalatnál, amelyik leszállította a kompresszort.
- A kompresszort a fogyasztó közelében kellene felállítani.
- El kell kerülni a hosszú légvezetékek és a hosszú csatlakozók (hosszabbítókábelek) használatát.
- Ügyelni egy száraz és pormentes légbeszívásra.
- Ne állítsa fel nedves vagy vizes teremben a kompresszort.
- A kompresszort csak megfelelő termekben szabad üzemeltetni (jól szellőztetett, környezeti hőmérséklet +5°C-tól 40°C-ig. A teremben nem szabad poroknak, savaknak, páráknak, robbanékony vagy gyullékony gázoknak lennie.
- A kompresszor száraz termekben levő használatra alkalmas. Tilos olyan részlegekben használni, ahol fröccsenővízzel dolgoznak.
- A készüléket csak egy szilárd, sima talajon üzemeltetni.
- Flexibilis tömlőket használni azért, hogy elkerülje a kompresszor szerelvényeknek a csővezetősisztémákhoz levő csatlakozásánál, a nem engedélyezett terhek átvitelét a csővezetősisztémákra.
- Szükséges olyan szeparátor, felfogó és lefolyó lehetőségeknek a használata, amelyek szükségesek a kompresszor szerelvényének az üzembe vétele előtt, a kompresszor által termelt folyadékok feldolgozására.
- Az bevezető tömlőknek 7 bar felett egy biztonsági kábellel (mint például egy drótkötéllal) kellene felszerelve lenniük.

6. Összeszerelés és beüzemeltetés

Utasítás!

A beüzemeltetés előtt a készüléket okvetlenül komplett összeszerelni!

6.1 Az állólábak felszerelése (4)

A mellékelt állólábakat (4) az 5-ös képek megfelelően kell felszerelni.

6.2 A szállítófogantyú (9) felszerelése

A 6-tól - 7-ig levő képeken mutatottak szerint rácsavarozni a kompresszoron a szállítófogantyút (9).

6.3 A légszűrő (1) összeszerelése

Egy csavarhúzóval eltávolítani a légszűrőcsatlakozás szállító fedelét. Csavarja be a mellékelt légszűrőt (8-as ábra).

6.4. Hálózati csatlakozás

- A motor egy túlterhelés elleni kapcsolóval van felszerelve (3-as kép/poz. 13). A kompresszor túlterhelésének az esetében automatikusan lekapcsol a túlterhelés elleni kapcsoló, azért hogy óvja a kompresszort a túlhevülés elől. Ha kioldott volna a túlterhelés elleni kapcsoló, akkor kapcsolja le a be-/ kikapcsolón (8) a kompresszort és várja meg amíg le nem hűlt a kompresszor. Nyomja be a túlterhelés elleni kapcsolót (13) és kapcsolja ismét be a kompresszort.
- Hosszú betáplálási vezetékek, valamint hosszabbítók, kábeldobok stb. feszültségesezt okoznak és megakadályozhatják a motorindítást.
- Alacsony hőmérsékleteknél +5°C alatt nehéz járatóság által veszélyeztetve van a motorindítás.

6.5 Be-/ki- kapcsoló (8)

A be-/ki-kapcsoló (8) kihúzása által lesz bekapcsolva a kompresszor.

A kompresszor kikapcsolásához meg kell nyomni a be-/ki-kapcsolót (8). (2-es kép)

6.6 Nyomásbeállítás: (1-es, 2-es ábra)

- A nyomásszabályozóval (7) lehet a manométeren (6) beállítani a nyomást.
- A beállított nyomást a gyorskijelzőn (5) lehet levenni.

6.7 Nyomáskapcsoló beállítás

A nyomáskapcsoló gyárilag be van állítva.

Bekapcsolási nyomás cca. 6 bar

Kikapcsolási nyomás cca. 8 bar

7. A hálózati csatlakozásvezeték kicserélése

Veszély!

Ha ennek a készüléknek a hálózatra csatlakoztató vezetéke megsérült, akkor ezt a gyártó vagy annak a vevőszolgáltatása, vagy egy hasonlóan szakképzett személy által ki kell cseréltetni, azért hogy elkerülje a veszélyeztetéseket.

8. Tisztítás, karbantartás és pótalkatrészrendelés

Veszély!

Minden tisztítási és karbantartási munka előtt kihúzni a hálózati csatlakozót.

Figyelmeztetés!

Várja meg amíg a tömörítő teljesen le nem hűlt! Megégetés veszélye!

Figyelmeztetés!

Minden tisztítási és karbantartási munka előtt a kazánt nyomásnélkültre kell tenni.

Figyelmeztetés!

Kapcsolja ki használat után a készüléket és húzza ki a hálózati csatlakozót.

8.1 Tisztítás

- Tartsa a védőberendezéseket, szellőztető réseket és a gépházat annyira por- és piszokmentesen, amennyire csak lehet. Dörzsölje le a készüléket egy tiszta posztóval vagy pedig fújja ki alacsony nyomás alatt sűrített levegővel.
- Ajánljuk, hogy minden használat után azonnal kitisztítsa a készüléket.
- A készüléket rendszeresen egy nedves posztóval és egy kevés kenőszappannal megtisztítani. Ne használjon tisztító vagy oldó szereket; ezek megtámadhatják a készülék műanyagrészeit. Ügyeljen arra, hogy ne kerüljön víz a készülék belsejébe. A víz elektromos készülékbe való behatolása megnöveli az áramcsapás veszélyét.

- Tisztítás előtt le kell választani a tömlőt és a permetező szerszámokat a kompresszorról. Nem szabad a kompresszort vízzel, oldószerrel vagy hasonlóakkal tisztítani.

8.2 Kondenzvíz (1-es ábra)

Utasítás! A nyomótartály (2) maradandó tartósságához minden üzem után a leeresztő-csavar (11) megnyitása által le kell engedni a kondenzvizet.

Minden üzem előtt a nyomótartályt rozsdára és sérülésekre leellenőrizni. Nem szabad a kompresszort sérült vagy rozsdás nyomótartállyal üzemeltetni. Ha sérüléseket állapítana meg, akkor kérjük forduljon a vevőszolgálati szakműhelyhez.

8.3 Biztonsági szelep (10)

A biztonsági szelep a nyomástartály legmagasabb engedélyezett nyomására van beállítva. Nem engedélyezett a biztonsági szelepnek az elállítása vagy az ólomzárjának az eltávolítása. Ahhoz hogy a biztonsági szelep szükség esetén rendesen működjön, azt időről időre üzemeltetni kellene. Húzzon olyan erősen a gyűrűn, amíg a sűrített levegő hallhatóan le nem enged. Azután engedje ismét el a gyűrűt.

8.4 A beszívósűrítő tisztítása (1)

A beszívósűrítő megakadályozza a por és a piszok beszívását. Ezt a szűrőt legalább minden 300 üzemóra után meg kell tisztítani. Egy eldugult beszívósűrítő jelentékenyen lecsökkenti a kompresszor teljesítményét. Nyissa ki a légsűrítő gépházfeleit. Alacsony nyomás mellett (cca. 3 bar) a szűrő minden részét sűrített levegővel kifújni és azután a szűrőt az ellenkező sorrendben ismét összeszerelni.

A tisztításnál ügyelni elegendő védelemre a por elől (mint például egy megfelelő arcmaszk által).

8.5 Tárolás

Figyelmeztetés!

Húzza ki a hálózati csatlakozót, légtelenítse ki a készüléket és minden csatlakoztatott prelégszerszámot. Állítsa úgy le a kompresszort, hogy jogosulatlanok ne tudják üzembe venni.

Figyelmeztetés!

A kompresszort csak száraz és jogosulatlanok számára nem hozzáférhető környezetben tárolni. Ne döntse meg, csak állva tárolni!

8.6 Szállítás

- A készüléket csak a szállítási fogantyúnál fogva szállítani.
- Védje a készüléket váratlan ütések ill. vibrációk elől.

8.7 A pótalkatrész megrendelése:

Pótalkatrész megrendésénél a következő adatokat kellene megadni:

- A készülék típusát
- A készülék cikk-számát
- A készülék ident- számát
- A szükséges pótalkatrész pótalkatrész számát

Aktuális árak és információk a www.isc-gmbh.info alatt találhatóak.

9. Megsemmisítés és újrahasznosítás

A szállítási károk megakadályozásához a készülék egy csomagolásban található. Ez a csomagolás nyersanyag és ezáltal ismét felhasználható vagy pedig visszavezethető a nyersanyag körforgáshoz. A készülék és annak a tartozékai különböző anyagokból állnak, mint például fémből és műanyagokból. Defektes készülékek nem tartoznak a házi hulladékok közé. Szakszerű megsemmisítéshez le kellene adni a készüléket egy megfelelő gyűjtőhelyen. Ha nem ismer gyűjtőhelyeket, akkor érdeklődjön utána a községi önkormányzatnál.

10. Lehetséges kiesési okok

Problem	Ursache	Lösung
Nem fut a kompresszor	<ol style="list-style-type: none"> 1. Hiányzik a hálózati feszültség 2. Túl alacsony a hálózati feszültség 3. Túl alacsony a kinti hőmérséklet 4. Túlhevült a motor 	<ol style="list-style-type: none"> 1. Leellenőrizni a kábelt, biztosítékot és a dugaszoló aljzatot. 2. Kerülje el a túl hosszú hosszabbítókábelt. Elegendő keresztmetszetű hosszabbítókábelt használni. 3. Ne üzemeltesse + 5°C kinti hőmérséklet alatt. 4. Hagyni a motort lehűlni adott esetben eltávolítani a túlhevülés okát.
A kompresszor fut, de nincs nyomás	<ol style="list-style-type: none"> 1. Szivárgó a visszacsapó szelep (3). 2. Tönkre van a tömítés. 3. A kondenzvíz (11) leeresztőcsavarja nem tömör. 	<ol style="list-style-type: none"> 1. Kicserélni a visszacsapó szelepet (3). 2. Leellenőrizni a tömítéseket, a tönkrement tömítéseket egy szakműhelyben kicseréltetni. 3. Kézzel utánnahúzni a csavart. Leellenőrizni a tömítést a csavaron, adott esetben kicserélni.
Fut a kompresszor, a manométeren nyomás van kijelzve, de a szerszámok nem futnak.	<ol style="list-style-type: none"> 1. Szivárgóak a tömlőcsatlakozások. 2. Szivárgós a gyorskuplung. 3. Túl kis nyomás van a nyomásszabályozón beállítva. 	<ol style="list-style-type: none"> 1. Leellenőrizni a préslégtömlőt és a szerszámokat, adott esetben kicserélni. 2. Leellenőrizni a gyorskuplungot, adott esetben kicserélni. 3. Jobban kinyitni a nyomásszabályozót.



Csak az EU-országoknak

Ne dobja az elektromos szerszámokat a háztartási hulladék közé!

Az elektromos és elektronikus-öregkészülékek 2012/19/EG európai irányvonala és a nemzeti jogba való átvétele szerint az elhasznált elektromos szerszámokat szétválasztva kell összegyűjteni és vissza kell vezetni egy környezetvédelemnek megfelelő újrafelhasználáshoz.

Recycling-alternatívák a visszaküldési felszólításhoz:

Az elektromos készülék tulajdonosa, a tulajdon feladása esetében köteles a visszaküldés helyett alternatív a szakszerű értékesítéssel kapcsolatban összedolgozni. Az öreg készüléket ehhez egy visszavevő helynek is át lehet hagyni, amely elvégzi a nemzeti körforgásipari- és hulladéktörvények értelmében levő megsemmisítést. Ez nem érinti az öreg készülékek mellékelt elektromos alkatórészek nélküli tartozékait és segítőeszközeit

A termékek dokumentációjának és a kísérőpapírjainak az utánnomtatása vagy egyéb sokszorosítása, kivonatosan is csak az iSC GmbH kihangsúlyozott beleegyezésével engedélyezett.

Technikai változtatások jogát fenntartva

Szervíz-információk

A garanciaokmányokban megnevezett minden országban kompetens szervíz-partnereket tartunk fenn, akik kontaktusi lehetőségét kérjük vegye ki a garanciaokmányból. Ezek minden szervíz-ügyben mint javítás, pótalkatrész- és gyorsan kopó rész-ellátás vagy a fogyóeszközök megrendelhetőségével kapcsolatban a rendelkezésére állnak.

Figyelembe kell venni, hogy ennél a termékénél a következő részek már használat szerinti vagy természetes kopásnak vannak alávetve ill. a következő részekre van mint fogyóeszközökre szükség.

Kategória	Példa
Gyorsan kopó részek*	Ékszíj, légszűrő
Fogyóeszköz/ fogyórészek*	
Hiányzó részek	

* nincs okvetlenül a szállítás terjedelmében!

Hiányok vagy hibák esetén kérjük a hibaesetet a www.isc-gmbh.info alatt bejelenteni. Kérjük ügyeljen egy pontos hibaleírásra és felelje meg mindenesetre a következő kérdéseket:

- Működött már egyszer a készülék, vagy elejétől kezdve már defekt volt?
- Feltűnt Önnek a defekt fellépése előtt valami a készüléken (tünet a defekt előtt)?
- Az Ön véleménye szerint mi a készülék hibás működése (főtünet)?
Írja le ezt a hibás működést.

Garanciaokmány

Tisztelt Vevő,
termékeink szigorú minőségi ellenőrzés alá vannak vetve. Ha ez a készülék mégis egyszer nem működne kifogástalanul, akkor azt nagyon sajnáljuk és kérjük Önt forduljon a szervizszolgáltatásunkhoz amely ebben a garanciaokmányban megadott cím alatt található. Szívesen állunk a rendelkezésére telefonon is, az alul megadott szervizszám alatt. A garanciaigény érvényesítésével kapcsolatban a következők érvényes:

- Ezek a garanciafeltételek csak kizárólagosan a fogyasztóknak szólnak, ez annyit jelent hogy természetes személyeknek, akik nem szánják ezt a terméket sem üzemszerű sem egyéb önálló tevékenységeik körén belül használni. Ezek a garanciafeltételek szabályozzák a kiegészítő garanciateljesítményeket, amelyeket a lent megnevezett gyártó a vásárlóknak az új készülékeire ígér a törvényileg előírt garanciaszolgálathoz kiegészítően. A jogi szavatossági igényei, nincsenek ez a garancia által érintve. A garanciateljesítményünk az Ön számára díjmentes.
- A garanciateljesítmény csak kizárólagosan az Ön által, a lent megnevezett gyártótól megvásárolt új készüléken felmerülő olyan hibákra terjed ki, amelyek bebizonyíthatóan egy anyaghibán vagy egy gyári hibán alapszanak és korlátolva van választásunk szerint, vagy ezeknek a hibáknak az elhárítására vagy a készülék kicserélésére.
Kérjük vegye figyelembe, hogy a készülékeink rendeltetésük szerint nem az ipari, kézműipari vagy szakmai használatra lettek konstruálva. Ezért a garanciaszerződés nem jön létre, ha a készülék a garancia ideje alatt kisipari, kézműipari vagy ipari üzemek területén lett használva vagy ha, egyenértékű igénybevételnek lett kitéve.
- A szavatosságunk alól ki vannak véve:
 - olyan károk a készüléken, amelyek az összeszerelési utasítás figyelmen kívül hagyása vagy amelyek a nem szakszerű felszerelés, a használati utasítás figyelmen kívül hagyása (mint például egy rossz hálózati feszültségre vagy áramfajtára való rákapcsolás), vagy a karbantartási és biztonsági határozatok figyelmen kívül hagyása vagy a készüléknek egy nem normális környezeti feltételeknek történő kitétele vagy egy hiányos ápolás és karbantartás által keletkeztek.
 - károk a készüléken, amelyek egy rossz bánásmód vagy nem szakszerű használatok (mint például a készülék túlterhelése vagy nem engedélyezett betétszerszámok vagy tartozékok használata), idegen testeknek a készülékbe levő behatolása (mint például homok, kövek és por, szállítási károk), erőszak kifejtése vagy idegenkezűség (mint például leesés általi károk) által jöttek létre.
 - károk a készüléken vagy a készülék részein, amelyek a használatnak megfelelő, szokásos vagy egyéb természetes elkopásra vezethetőek vissza.
- A garancia időtartama 24 hónap és a készülék vásárlási napjával kezdődik. Garanciaigényeket a garancia idő lejáratá előtt kell, két héten belül, a defekt felismerése után érvényesíteni. Ki van zárva a garanciaigények érvényesítése a garanciaidő letelte után. A készülék javítása vagy kicserélése nem hosszabbítja meg a szavatosság idejét, se nem indul ez a teljesítmény által egy új garanciaidő a készülékre vagy az esetleg beépített pótalkatrészekre. Ez egy helyszíni szervíz esetében is érvényes.
- A garanciajogának az érvényesítéséhez kérjük jelentse be a defektes készüléket a következő cím alatt: www.isc-gmbh.info. Kérjük tartsa készenlétben az új készülék ön általi vásárlásának a bizonylatát vagy más igazolásait. Olyan készülékeket, amelyek megfelelő igazolás vagy típus tábla nélkül kerülnek beküldésre, azok hiányzó hozzárendelési lehetőség miatt ki vannak zárva a garanciateljesítmény alól. Ha a készülék defektjére kiterjed a garanciateljesítményünk, akkor azonnal visszakap egy megjavított vagy új készüléket.

Magától érthető, hogy a költségek megtérítése ellenében szívesen megjavítsuk azokat a készüléken levő defekteket, amelyek nem esnek a garancia terjedelme alá vagy amelyeket már nem érinti a garancia. Ehhez kérjük a készüléket a szervizcímünkre beküldeni.

Ennek a használati utasításnak a szervíz-információja szerint utalunk ennek a garanciának a gyorsan kopó részekkel, használati részekkel és hiányzó részekkel kapcsolatban fennálló fenntartásaira.



Varování - Ke snížení rizika zranění si přečíst návod k obsluze



Varování! Noste ochranu sluchu. Působení hluku může způsobit ztrátu sluchu.



Varování před elektrickým napětím



Varování před horkými díly



Varování! Jednotka je řízena dálkově a může se spustit bez varování

Nebezpečí!

Při používání přístrojů musí být dodržována určitá bezpečnostní opatření, aby se zabránilo zraněním a škodám. Přečtěte si proto pečlivě tento návod k obsluze / bezpečnostní pokyny. Dobře si ho/ je uložte, abyste měli tyto informace kdykoliv po ruce. Pokud předáte přístroj jiným osobám, předejte s ním prosím i tento návod k obsluze/ bezpečnostní pokyny. Nepřebíráme žádné ručení za škody a úrazy vzniklé v důsledku nedodržování tohoto návodu k obsluze a bezpečnostních pokynů.

1. Bezpečnostní pokyny

Příslušné bezpečnostní pokyny naleznete v příložené brožurce.

Nebezpečí!

Přečtěte si všechny bezpečnostní pokyny a instrukce. Zanedbání při dodržování bezpečnostních pokynů a instrukcí mohou mít za následek úder elektrickým proudem, požár a/nebo těžká zranění. **Všechny bezpečnostní pokyny a instrukce si uložte pro budoucí použití.**

Tento přístroj není určen k tomu, aby ho obsluhovaly osoby (včetně dětí) s omezenými fyzickými, sensorickými nebo duševními schopnostmi nebo s nedostatkem zkušeností a/nebo s nedostatkem znalostí, leda že by byly pod dohledem osoby odpovědné za jejich bezpečnost nebo od ní obdržely pokyny, jak přístroj používat. Děti by měly být pod dohledem, aby bylo zaručeno, že si nebudou s přístrojem hrát.

2. Popis přístroje a rozsah dodávky**2.1 Popis přístroje (obr. 1-4)**

1. Sací vzduchový filtr
2. Tlaková nádoba
3. Zpětný ventil
4. Podstavec
5. Rychlospojka (regulovaný stlačený vzduch)
6. Manometr (nastavený tlak může být odečten)
7. Regulátor tlaku
8. Zapínač/vypínač
9. Převrtní rukojeť
10. Pojistný ventil
11. Vypouštěcí šroub kondenzátu
12. Manometr (tlak tlakové nádoby může být odečten)
13. Vypínač na přetížení

14. Šroub pro montáž rukojeti

15. Šroub

16. Podložka

17. Matice

2.2 Rozsah dodávky

Zkontrolujte prosím úplnost výrobku na základě popsaného rozsahu dodávky. V případě chybějících dílů se prosím obraťte nejpozději během 5 pracovních dnů po zakoupení výrobku za předložení platného dokladu o koupi na naše servisní středisko nebo prodejnu, kde jste přístroj zakoupili. Dbejte prosím na tabulku o záruce v servisních informacích na konci návodu.

- Otevřete balení a přístroj opatrně vyjměte z balení.
- Odstraňte obalový materiál a ochrany balení / dopravní pojistky (jsou-li k dispozici).
- Překontrolujte, zda je rozsah dodávky úplný.
- Zkontrolujte přístroj a příslušenství, zda nebyly při přepravě poškozeny.
- Balení si pokud možno uložte až do uplynutí záruční doby.

Nebezpečí!

Přístroj a obalový materiál nejsou dětská hračka! Děti si nesmějí hrát s plastovými sáčky, fóliemi a malými díly! Hrozí nebezpečí spolknutí a udušení!

- Sací vzduchový filtr
- Noha (3x)
- Převrtní rukojeť
- Šroub pro montáž rukojeti (4x)
- Šroub (3x)
- Podložka (3x)
- Matice, pro montáž nohy (3x)
- Originální návod k použití
- Bezpečnostní pokyny

3. Použití podle účelu určení

Kompresor slouží k výrobě stlačeného vzduchu pro nástroje provozované se stlačeným vzduchem.

Přístroj smí být používán pouze podle svého účelu určení. Každé další, toto překračující použití, neodpovídá použití podle účelu určení. Za z toho vyplývající škody nebo zranění všeho druhu ručí uživatel/obsluhující osoba a ne výrobce.

Dbejte prosím na to, že naše přístroje nebyly podle svého účelu určeny konstruovány pro živnostenské, řemeslnické nebo průmyslové použití. Nepřebíráme proto žádné ručení, pokud je přístroj používán v živnostenských, řemeslných nebo průmyslových podnicích a při srovnatelných činnostech.

4. Technická data

Síťová přípojka: 220-240 V ~ 50 Hz
 Výkon motoru: 750 W
 Počet otáček kompresoru min⁻¹: 1 450
 Provozní tlak v barech: max. 8
 Objem tlakové nádrže (v litrech): 24
 Teor. sací výkon l/min: 135
 Odevzdaný výkon (stlačený vzduch)
 při 7 barech: 40 litrů/min
 Odevzdaný výkon (stlačený vzduch)
 při 4 barech: 65 litrů/min
 Hladina akustického výkonu L_{WA} in dB: 78
 Nejistota K_{WA} 0,58 dB
 Hladina akustického tlaku L_{pA} v dB: 57
 Nejistota K_{pA} 0,58 dB
 Třída ochrany: IP 20
 Hmotnost přístroje v kg: cca 21,5 kg

Hluk

Hodnoty emise hluku změřeny podle normy EN ISO 3744.

5. Před uvedením do provozu

Před připojením se ujistěte, zda údaje na typovém štítku souhlasí s údaji sítě.

- Zkontrolujte přístroj, zda nebyl při přepravě poškozen. Eventuální poškození ihned nahláste přepravní firmě, která kompresor dodala.
- Instalace kompresoru by měla být provedena v blízkosti spotřebiče.
- Vyhněte se dlouhým vzduchovým a přívodním vedením (prodlužovací kabel).
- Dbejte na suchý a bezprašný nasávaný vzduch.
- Kompresor neumísťujte ve vlhké nebo mokré místnosti.
- Kompresor smí být provozován pouze ve vhodných místnostech (dobře větrané, teplota okolí +5°C až 40°C). V místnosti nesmí být

žádné prachy, kyseliny, výpary, výbušné nebo zápalné plyny.

- Kompresor je vhodný k použití v suchých místnostech. V oblastech, ve kterých se pracuje se stříkající vodou, není použití přípustné.
- Přístroj provozujte pouze na pevném, rovném podkladu.
- Používejte pružné hadice, abyste zabránili přenosu nepřipustné zátěže na potrubní systém na místě spojení kompresorové stanice k potrubnímu systému.
- Je nutné používat odlučovače, lapáky a odtokové prostředky, které jsou potřebné ke zpracování kompresorem vytvářených tekutin před uvedením kompresorové stanice do provozu.
- Přívodní hadice by měly být v případě tlaku nad 7 barů vybaveny bezpečnostním kabelem (např. drátěným lanem).

6. Montáž a uvedení do provozu

Upozornění!

Před uvedením do provozu přístroj bezpodmínečně kompletně smontujte!

6.1 Montáž nohou (4)

Příložené nohy (4) musí být namontovány příslušně podle obrázku 5.

6.2 Montáž přepravní rukojeti (9)

Přepravní rukojeť (9) přišroubujte na kompresor tak, jak je znázorněno na obr. 6 až 7.

6.3 Montáž vzduchového filtru (1)

Pomocí šroubováku odstraňte přepravní víčko na přípojce vzduchového filtru. Našroubujte příložený vzduchový filtr (obr. 8).

6.4. Připojení na síť

- Motor je vybaven vypínačem na přetížení (obr. 3/pol. 13). Při přetížení kompresoru se vypínač na přetížení automaticky vypne, aby chránil kompresor před přehřátím. Pokud by vypínač na přetížení zareagoval, vypněte kompresor pomocí za-/vypínače (8) a vyčkejte, až se kompresor ochladí. Nyní stlačte vypínač na přetížení (13) a kompresor opět zapněte.
- Dlouhá přívodní vedení, jakož i prodloužení, kabelové bubny atd. způsobují pokles napětí a mohou zabránit naběhnutí motoru.

- Při nízkých teplotách pod +5 °C je naběhnutí motoru ohroženo těžkým chodem.

6.5 Za-/vypínač (8)

Vytažením za-/vypínače (8) se kompresor zapne. Pro vypnutí kompresoru se musí stisknout za-/vypínač (8). (obr. 2)

6.6 Nastavení tlaku: (obr. 1,2)

- Tlak na manometru (6) může být nastaven pomocí regulátoru tlaku (7).
- Nastavený tlak může být odebrán z rychlospojky (5).

6.7 Nastavení tlakového spínače

Tlakový spínač je nastaven z výroby.
Zapínací tlak cca 6 barů
Vypínací tlak cca 8 barů

7. Výměna síťového napájecího vedení

Nebezpečí!

Pokud je síťové napájecí vedení poškozeno, musí být nahrazeno výrobcem nebo jeho zákaznickým servisem nebo kvalifikovanou osobou, aby se zabránilo nebezpečím.

8. Čištění, údržba a objednání náhradních dílů

Nebezpečí!

Před všemi čisticími a údržbovými pracemi vytáhněte síťovou zástrčku.

Varování!

Počkejte, až kompresor úplně vychladne!
Nebezpečí popálení!

Varování!

Před všemi čisticími a údržbovými pracemi musí být tlaková nádoba beztlaká.

Varování!

Po použití přístroj vždy vypněte a vytáhněte síťovou zástrčku.

8.1 Čištění

- Udržujte bezpečnostní zařízení, větrací otvory a kryt motoru tak prosté prachu a nečistot, jak jen to je možné. Otřete přístroj čistým hadrem nebo ho profoukněte stlačeným vzduchem při nízkém tlaku.
- Doporučujeme přímo po každém použití přístroj vyčistit.
- Pravidelně přístroj čistěte vlhkým hadrem a trochou mazlavého mýdla. Nepoužívejte čisticí prostředky nebo rozpouštědla; tyto by mohly narušit plastové díly přístroje. Dbejte na to, aby se do přístroje nedostala voda. Vniknutí vody do elektrického přístroje zvyšuje riziko úderu elektrickým proudem.
- Hadice a stříkací nástroje se před čištěním musí z kompresoru odstranit. Kompresor se nesmí čistit pomocí vody, rozpouštědel, apod.

8.2 Kondenzovaná voda (obr. 1)

Upozornění! Pro trvalou životnost tlakové nádrže (2) je třeba po každém použití vypustit kondenzovanou vodu otevřením vypouštěcího šroubu (11). Před každým použitím zkontrolujte tlakovou nádrž, zda není zrezivělá nebo poškozená. Kompresor nesmí být provozován s poškozenou nebo zrezivělou tlakovou nádrží. Pokud zjistíte poškození, obraťte se prosím na zákaznický servis.

8.3 Pojistný ventil (10)

Pojistný ventil je nastaven na nejvyšší přípustný tlak tlakové nádrže. Není přípustné pojistný ventil přestavovat nebo odstraňovat jeho plombu. Aby pojistný ventil v případě potřeby správně fungoval, měl by být čas od času aktivován. Zatáhněte za kroužek tak silně, abyste zřetelně slyšeli unikání stlačeného vzduchu. Poté kroužek opět pusťte.

8.4 Čištění sacího filtru (1)

Sací filtr zabraňuje nasávání prachu a nečistot. Je nutné čistit tento filtr minimálně každých 300 provozních hodin. Ucpaný sací filtr výrazně snižuje výkon kompresoru. Otevřete poloviny tělesa vzduchového filtru. Profoukněte všechny díly filtru pomocí stlačeného vzduchu při nízkém tlaku (cca 3 bary) a pak smontujte filtr v opačném pořadí. Při čištění dbejte na dostatečnou ochranu proti prachu (např. vhodná ochranná maska na ústa).

8.5 Uložení

Varování!

Vytáhněte síťovou zástrčku, odvědušněte přístroj a všechny připojené pneumatické nástroje. Kompresor odstavte tak, aby nemohl být uveden do provozu nepovolanými osobami.

Varování!

Kompresor skladujte pouze v suchém a pro nepovolané osoby nepřístupném okolí. Nenaklánejte, skladujte pouze ve svislé poloze!

8.6 Přeprava

- Přístroj přepravujte pouze za přepravní rukojeť.
- Chraňte přístroj před neočekávanými nárazy, resp. vibracemi.

8.7 Objednání náhradních dílů:

Při objednávce náhradních dílů je třeba uvést následující údaje:

- Typ přístroje
- Číslo artiklu přístroje
- Identifikační číslo přístroje
- Číslo požadovaného náhradního dílu

Aktuální ceny a informace naleznete na www.isc-gmbh.info

9. Likvidace a recyklace

Přístroj je uložen v balení, aby bylo zabráněno poškození při přepravě. Toto balení je surovina a tím znovu použitelné nebo může být dáno zpět do cirkulace surovin. Přístroj a jeho příslušenství jsou vyrobeny z rozdílných materiálů, jako např. kov a plasty. Defektní přístroje nepatří do domovního odpadu. K odborné likvidaci by měl být přístroj odevzdán na příslušném sběrném místě. Pokud žádné takové sběrné místo neznáte, měli byste se informovat na místním zastupitelství.



Jen pro země EU

Elektrické nářadí a přístroje neodhazujte do domovního odpadu!

Podle evropské směrnice 2012/19/ES o odpadních elektrických a elektronických zařízeních (OEEZ) a při prosazování národního práva musí být spotřebované elektrické nářadí sbíráno samostatně a musí být dopraveno do odpovídajícího ekologického recyklačního závodu.

Alternativa recyklace k výzvě na zpětné odeslání výrobku:

Vlastník elektrického přístroje je povinen alternativně namísto zpětného odeslání zařízení spolupůsobit při jeho správném zužitkování v případě, že se vzdá jeho vlastnictví. Starý přístroj lze v takovém případě odevzdat také ve sběrně, která provede odstranění ve smyslu národního zákona o recyklaci a odpadech. Tyto předpisy se nevztahují na díly příslušenství a pomocné prostředky bez elektrických součástí přidané ke starým přístrojům.

Patisk nebo jiné rozmnožování dokumentace a průvodních listin, také ve výtažcích, je přípustný pouze s výslovným souhlasem firmy iSC GmbH.

Technické změny vyhrazeny

10. Možné příčiny výpadku

Problém	Příčina	Řešení
Kompresor neběží.	<ol style="list-style-type: none"> 1. Není k dispozici síťové napětí. 2. Moc nízké síťové napětí. 3. Moc nízká vnější teplota. 4. Přehřátý motor. 	<ol style="list-style-type: none"> 1. Překontrolovat kabel, síťovou zástrčku, pojistku a zásuvku. 2. Vyhýbat se použití moc dlouhých prodlužovacích kabelů. Používat prodlužovací kabely s dostatečným průřezem žíly. 3. Neprovozovat při vnější teplotě nižší než +5 °C. 4. Motor nechat ochladit, event. odstranit příčinu přehřátí.
Kompresor běží, ovšem není k dispozici tlak.	<ol style="list-style-type: none"> 1. Netěsný zpětný ventil (3). 2. Zničená těsnění. 3. Netěsný vypouštěcí šroub na kondenzovanou vodu (11). 	<ol style="list-style-type: none"> 1. Vyměnit zpětný ventil (3). 2. Těsnění překontrolovat, zničená těsnění nechat vyměnit v odborném servisu. 3. Šroub dotáhnout ručně. Překontrolovat těsnění šroubu, event. vyměnit.
Kompresor běží, na manometru je ukázán tlak, ovšem nástroje neběží.	<ol style="list-style-type: none"> 1. Netěsné hadicové spojení. 2. Netěsná rychlospojka. 3. Na regulátoru tlaku je nastaven moc nízký tlak. 	<ol style="list-style-type: none"> 1. Překontrolovat hadici stlačeného vzduchu a nástroje, event. vyměnit. 2. Překontrolovat rychlospojku, event. vyměnit. 3. Regulátor tlaku více otevřít.

Servisní informace

Ve všech zemích uvedených v záručním listu máme kompetentní servisní partnery, jejichž kontaktní údaje naleznete v záručním listu. Jsou Vám k dispozici pro všechny servisní požadavky jako opravy, objednávání náhradních a rychle opotřebitelných dílů nebo nákup spotřebních materiálů.

Je třeba dbát na to, že u tohoto přístroje podléhají následující díly opotřebení přiměřenému použití nebo přirozenému opotřebení, resp. jsou potřebné jako spotřební materiál.

Kategorie	Příklad
Rychle opotřebitelné díly*	Klínový řemen, vzduchový filtr
Spotřební materiál/spotřební díly*	
Chybějící díly	

* není nutně obsaženo v rozsahu dodávky!

V případě nedostatků nebo chyb Vás žádáme, abyste příslušnou chybu nahlásili na internetové stránce www.isc-gmbh.info. Dbejte prosím na přesný popis chyby a odpovězte přitom v každém případě na následující otázky:

- Fungoval přístroj předtím nebo byl od začátku defektní?
- Všimli jste si něčeho před vyskytnutím poruchy (příznak před poruchou)?
- Jakou chybnou funkci přístroj podle Vašeho názoru vykazuje (hlavní příznak)?
Popište tuto chybnou funkci.

Záruční list

Vážená zákaznice, vážený zákazník,
naše výrobky podléhají přísné kontrole kvality. Pokud i přesto tento přístroj bezvadně nefunguje, je nám to velice líto a prosíme Vás, abyste se obrátili na naši servisní službu na adrese uvedené na tomto záručním listu. Rádi Vám budeme k dispozici také telefonicky na uvedeném servisním telefonním čísle. Pro uplatňování požadavků poskytnutí záruky platí následující:

1. Tyto záruční podmínky jsou určeny výlučně pro spotřebitele, tzn. fyzické osoby, které tento výrobek nebudou používat ani v rámci své profesní, ani jiné výdělečně činné aktivity. Tyto záruční podmínky upravují dodatečné záruky, které níže uvedený výrobce poskytuje kupujícím nových přístrojů navíc k zákonné záruce. Vaše zákonem stanovené nároky na záruku zůstanou touto zárukou nedotčeny. Naše záruka je pro Vás bezplatná.
2. Záruka se vztahuje výhradně na nedostatky na vámi zakoupeném novém přístroji níže uvedeného výrobce, které jsou způsobené chybou materiálu nebo výrobní chybou, a podle našeho uvážení je omezena na odstranění těchto nedostatků na přístroji nebo výměnu přístroje. Dbejte prosím na to, že naše přístroje nebyly podle svého účelu určeny konstruovány pro živnostenské, řemeslnické nebo odborné použití. Záruční smlouva se proto nenaplní, pokud byl přístroj během záruční doby používán v živnostenských, řemeslnických nebo průmyslových podmínkách nebo byl vystaven srovnatelnému zatížení.
3. Z naší záruky jsou vyloučeny:
 - Škody na přístroji, které vznikly nedodržením montážního návodu nebo na základě neoborné instalace, nedodržením návodu k použití (jako např. připojení na chybné síťové napětí nebo druh el. proudu), nebo nedodržením pokynů k údržbě a bezpečnostních pokynů, vystavením přístroje nepřírodným povětrnostním podmínkám nebo nedostatečnou péčí a údržbou.
 - Škody na přístroji, které vznikly neoprávněným nebo nesprávným použitím (jako např. přetížení přístroje nebo použitím neschválených přídatných nástrojů nebo příslušenství), vniknutím cizích těles do přístroje (jako např. písek, kameny nebo prach, škody při přepravě), používáním násilí nebo cizím působením (jako např. škody způsobené pádem).
 - Škody na přístroji nebo na dílech přístroje, které jsou způsobeny běžným opotřebením přiměřeného použití nebo jiným přirozeným opotřebením.
4. Záruční doba činí 24 měsíců a začíná datem koupě přístroje. Požadavky poskytnutí záruky musí být uplatňovány před uplynutím záruční doby během dvou týdnů poté, co byla vada zjištěna. Uplatňování požadavků poskytnutí záruky po uplynutí záruční doby je vyloučeno. Oprava nebo výměna přístroje nevede ani k prodloužení záruční doby, ani nedojde tímto výkonem k zahájení nové záruční doby pro tento přístroj nebo pro jakékoli zabudované náhradní díly. To platí také při využití místního servisu.
5. Pro uplatňování požadavků na poskytnutí záruky nahlaste prosím váš defektní přístroj na: www.isc-gmbh.info. Mějte připravenou nákupní účtenku nebo jiné doklady o vašem nákupu. Přístroje, které jsou zaslány bez odpovídajících dokladů a bez typového štítku, jsou ze záručního plnění vyloučeny z důvodu nedostatečné možnosti jednoznačného přiřazení. Pokud je defekt přístroje zahrnut v naší záruce, obdržíte obratem zpátky opravený nebo nový přístroj.

Samozřejmě Vám rádi odstraníme nedostatky na přístroji na Vaše náklady, pokud tyto nedostatky nejsou nebo už nejsou zahrnuty v rozsahu záruky. V takovém případě nám prosím zašlete přístroj na naši servisní adresu.

V případě rychle opotřebitelných dílů, spotřebních dílů a chybějících dílů poukazujeme na omezení této záruky podle servisních informací uvedených v tomto návodu k obsluze.



Výstraha - Aby ste znížili riziko poranenia, prečítajte si návod na obsluhu



Výstraha! Používajte ochranu sluchu. Pôsobenie hluku môže spôsobiť poškodenie sluchu.



Výstraha pred elektrickým napätím



Výstraha pred horúcimi dielmi



Výstraha! Jednotka je riadená diaľkovo a môže sa rozbehnúť bez predchádzajúceho varovania

Nebezpečenstvo!

Pri používaní prístrojov sa musia dodržiavať príslušné bezpečnostné opatrenia, aby bolo možné zabrániť prípadným zraneniam a vecným škodám. Preto si starostlivo prečítajte tento návod na obsluhu/bezpečnostné pokyny. Následne ich starostlivo uschovajte, aby ste mali vždy k dispozícii potrebné informácie. V prípade, že budete prístroj požičiavať tretím osobám, prosím odovzdajte im spolu s prístrojom tento návod na obsluhu/bezpečnostné pokyny. Nepreberáme žiadne ručenie za nehody ani škody, ktoré vzniknú nedodržaním tohto návodu na obsluhu a bezpečnostných pokynov.

1. Bezpečnostné pokyny

Príslušné bezpečnostné pokyny nájdete v priloženej brožúrke.

Nebezpečenstvo!

Prečítajte si všetky bezpečnostné predpisy a pokyny. Nedostatky pri dodržovaní bezpečnostných predpisov a pokynov môžu mať za následok úraz elektrickým prúdom, vznik požiaru a/alebo ťažké poranenia. **Všetky bezpečnostné predpisy a pokyny si odložte pre budúce použitie.**

Tento prístroj nie je určený na to, aby ho mohli používať osoby (vrátane detí) s obmedzenými fyzickými, zmyslovými alebo psychickými schopnosťami alebo osoby s nedostatočnými skúsenosťami a/alebo nedostatočnými vedomosťami, také používanie je možné len v tom prípade, ak budú pod dozorom osoby zodpovednej za ich bezpečnosť alebo ak boli zaškolené o používaní prístroja. Deti by mali byť pod dozorom, aby bolo možné zabezpečiť, že sa nebudú s prístrojom hrať.

2. Popis prístroja a objem dodávky**2.1 Popis prístroja (obr. 1-4)**

1. Nasávací vzduchový filter
2. Tlaková nádoba
3. Spätný ventil
4. Podstavcová noha
5. Rýchlospojka (regulovaný stlačený vzduchu)
6. Manometer (na odčítanie nastaveného tlaku)
7. Regulátor tlaku
8. Vypínač zap/vyp
9. Prepravná rukoväť

10. Poistný ventil
11. Vypúšťacia skrutka na kondenzovanú vodu
12. Manometer (na odčítanie tlaku kotla)
13. Ochranný vypínač
14. Ručná skrutka pre montáž rukoväte
15. Skrutka
16. Podložka
17. Matica

2.2 Objem dodávky

Prosím, skontrolujte kompletnosť výrobku na základe uvedeného objemu dodávky. V prípade chýbajúcich častí sa prosím obráťte najneskôr do 5 pracovných dní od zakúpenia výrobku s predložením platného dokladu o kúpe na naše servisné stredisko alebo na obchod, v ktorom ste prístroj zakúpili. Prosím, dbajte pritom na záručnú tabuľku uvedenú v servisných informáciách na konci návodu.

- Otvorte balenie a opatrne vyberte prístroj von z balenia.
- Odstráňte obalový materiál ako aj obalové/transportné poistky (pokiaľ sú obsiahnuté).
- Skontrolujte, či obsah dodávky kompletný.
- Skontrolujte, či nedošlo k poškodeniu prístroja a príslušenstva transportom.
- Pokiaľ možno, uschovajte si obal až do konca záručnej doby.

Nebezpečenstvo!

Prístroj a obalový materiál nie sú hračky! Deti sa nesmú hrať s plastovými vreckami, fóliami ani malými dielmi! Hrozí nebezpečenstvo prehltnutia a udusení!

- Nasávací vzduchový filter
- Podstavcová noha (3x)
- Transportná rukoväť
- Ručná skrutka pre montáž rukoväte (4x)
- Skrutka (3x)
- Podložka (3x)
- Matica, pre montáž podstavcovej nohy (3x)
- Preklad originálneho návodu na obsluhu
- Bezpečnostné pokyny

3. Správne použitie prístroja

Kompresor slúži na výrobu stlačeného vzduchu pre pneumaticky poháňané nástroje.

Prístroj smie byť použitý len na ten účel, na ktorý bol určený. Akékoľvek iné odlišné použitie sa považuje za nespĺňajúce účel použitia. Za škody alebo zranenia akéhokoľvek druhu spôsobené nesprávnym používaním ručí používateľ / obsluhujúca osoba, nie však výrobca.

Prosím berte ohľad na skutočnosť, že naše prístroje neboli svojim určením konštruované na profesionálne, remeselnícke ani priemyselné použitie. Nepreberáme žiadne záručné ručenie, ak sa prístroj bude používať v profesionálnych, remeselníckych alebo priemyselných prevádzkach ako aj na činnosti rovnocenné s takýmto použitím.

4. Technické údaje

Sieťové pripojenie: 220-240 V ~ 50 Hz
 Výkon motora: 750 W
 Otáčky kompresora min⁻¹: 1450
 Prevádzkový tlak v baroch: max. 8
 Objem tlakovej nádrže (v litroch): 24
 Teor. nasávací výkon l/min.: 135
 Výstupný výkon (stlačený vzduch)
 pri 7 baroch: 40 litrov/min
 Výstupný výkon (stlačený vzduch)
 pri 4 baroch: 65 litrov/min
 Hladina akustického výkonu L_{WA} v dB: 78
 Faktor neistoty K_{WA} 0,58 dB
 Hladina akustického tlaku L_{pA} v dB: 57
 Faktor neistoty K_{pA} 0,58 dB
 Druh ochrany: IP20
 Hmotnosť prístroja v kg: cca 21,5 kg

Hluk

Emisné hodnoty hluku boli merané podľa EN ISO 3744.

5. Pred uvedením do prevádzky

Presvedčte sa pred zapojením prístroja do siete o tom, či údaje na typovom štítku prístroja súhlasia s údajmi elektrickej siete.

- Skontrolujte prípadné poškodenie transportom. Akékoľvek poškodenia ihneď ohláste dopravnej spoločnosti, ktorá dodala zakúpený kompresor.
- Postavenie kompresora by sa malo uskutočniť v blízkosti spotrebiča.
- Dlhé vzduchové vedenia a dlhé prírodné vedenia (predlžovacie káble) sa neodporúčajú.
- Dbať na suchý a bezprašný nasávaný vzduch.
- Neumiestňujte kompresor vo vlhkej alebo mokrej miestnosti.
- Kompresor smie byť používaný len vo vhodných miestnostiach (dobře vetraných, s teplotou okolia +5 °C až 40 °C). V miestnostiach sa nesmie nachádzať prach, kyseliny, výpary, explozívne ani zápalné plyny.
- Kompresor je vhodný pre použitie v suchých miestnostiach. V oblastiach, kde sa pracuje so striekajúcou vodou, je použitie prístroja zakázané.
- Prevádzkujte prístroj len na pevnom, rovnom podklade
- Používajte flexibilné hadice, aby sa zabránilo prenosu neprípustnej záťaže na systém potrubných rozvodov na spojení kompresorového zariadenia k systému potrubných rozvodov.
- Je nevyhnutné, aby sa použili odlučovače, zachytávače a odtokové prostriedky, ktoré sú potrebné pre spracovanie kompresorom vytváraných tekutín pred uvedením kompresorového zariadenia do prevádzky.
- V prípade tlaku vyššieho ako 7 barov by mali byť privádzacie hadice vybavené bezpečnostným káblom (napr. drôteným lanom).

6. Montáž a uvedenie do prevádzky

Upozornenie!

Pred uvedením do prevádzky prístroj bezpodmienečne kompletne zmontovať!

6.1 Montáž podstavcových nôh (4)

Priložené podstavcové nohy (4) sa musia namontovať podľa obrázku 5.

6.2 Montáž transportnej rukoväti (9)

Transportnú rukoväť (9) naskrutkovať na kompresor podľa obrázkov 6 až 7.

6.3 Montáž vzduchového filtra (1)

Odstáňte pomocou skrutkovača transportný kryt na prípojke vzduchového filtra. Priskrutkujte priložený vzduchový filter (obr. 8).

6.4 Sieťové pripojenie

- Motor je vybavený záťažovým vypínačom (obr. 3/pol. 13). Pri preťažení kompresora sa automaticky vypne záťažový vypínač, aby ochránil kompresor pred prehriatím. V prípade aktivovania záťažového vypínača kompresor vypnite pomocou vypínača zap/vyp (8) a počkajte, kým sa kompresor neochladí. Zatlačte potom ochranný vypínač (13) a znovu zapnite kompresor.
- Dlhé prírodné vedenia, ako aj predlžovacie káble, káblové bubny atď. spôsobujú zníženie napätia a môžu tak zabrániť rozbehnutiu motora.
- Pri nízkych teplotách pod +5 °C je nábeh motora ohrozený ťažkým chodom.

6.5 Vypínač zap/vyp (8)

Vytiahnutím vypínača zap/vyp (8) sa kompresor zapína.

Aby sa kompresor vypol, musí sa vypínač zap/vyp (8) zatlačiť. (obr. 2)

6.6 Nastavenie tlaku: (obr. 1,2)

- Pomocou regulátora tlaku (7) sa dá na manometri (6) nastaviť tlak.
- Nastavený tlak sa dá odčítať na rýchlospojke (5).

6.7 Nastavenia tlaku

Tlakový spínač je nastavený výrobcom.

Zapínací tlak cca 6 bar

Vypínací tlak cca 8 bar

7. Výmena sieťového prípojného vedenia

Nebezpečenstvo!

V prípade poškodenia sieťového prípojného vedenia prístroja sa musí vedenie vymeniť výrobcom alebo jeho zákazníckym zastúpením alebo podobne kvalifikovanou osobou, aby sa zabránilo rizikám.

8. Čistenie, údržba a objednanie náhradných dielov

Nebezpečenstvo!

Pred všetkými čistiacimi a údržbovými prácami vytiahnite kábel zo siete.

Výstraha!

Počkajte, kým je kompresor úplne vychladnutý! Nebezpečenstvo popálenia!

Výstraha!

Pred všetkými čistiacimi a údržbovými prácami zbaviť kotel tlaku.

Výstraha!

Po použití prístroj vždy vypnite a vytiahnite elektrickú zástrčku zo siete.

8.1 Čistenie

- Udržujte ochranné zariadenia, vzduchové otvory a kryt motora vždy v čistom stave bez prachu a nečistôt. Utrite prístroj čistou utierkou alebo ho vyčistite vyfúkaním stlačeným vzduchom pri nastavení na nízky tlak.
- Odporúčame, aby ste prístroj čistili priamo po každom použití.
- Čistite prístroj pravidelne pomocou vlhkej utierky a malého množstva tekutého mydla. Nepoužívajte žiadne agresívne čistiace prostriedky ani riedidlá; tieto prostriedky by mohli napadnúť umelohmotné diely prístroja. Dbajte na to, aby sa do vnútra prístroja nedostala voda. Vniknutie vody do elektrického prístroja zvyšuje riziko úrazu elektrickým prúdom.
- Hadica a striekacie nástroje sa musia pred čistením odpojiť z kompresora. Kompresor nesmie byť čistený vodou, rozpúšťadlami a pod.

8.2 Kondenzovaná voda (obr. 1)

Upozornenie! Pre dlhodobú trvanlivosť tlakovej nádoby (2) sa musí po každej prevádzke vypustiť kondenzovaná voda otvorením vypúšťacej skrutky (11).

Skontrolujte tlakovú nádobu pred každým použitím, či nie je skorodovaná alebo poškodená. Kompresor sa nesmie prevádzkovať s poškodenou alebo skorodovanou tlakovou nádobou. V prípade, že sa zistia poškodenia, obráťte sa prosím na zákaznícky servis.

8.3 Bezpečnostný ventil (10)

Bezpečnostný ventil je nastavený na najvyšší prípustný tlak v tlakovej nádrži. Nie je prípustné meniť nastavenie bezpečnostného ventilu alebo odstraňovať z neho plombu. Z dôvodu správnej funkcie bezpečnostného ventilu by sa mal tento ventil v prípade potreby občas aktivovať. Potiahnite za krúžok tak silno, aby ste zreteľne počuli unikanie tlakového vzduchu. Nakoniec znovu krúžok pusťte.

8.4 Čistenie nasávacieho filtra (1)

Nasávací filter zabraňuje nasávaniu prachu a nečistôt. Je potrebné, aby sa tento filter čistil minimálne každých 300 prevádzkových hodín. Upchatý nasávací filter značne znižuje výkon kompresora. Otvorte dvere polovice krytu vzduchového filtra. Všetky časti filtra vyfúkajte stlačeným vzduchom pri nízkom tlaku (cca 3 bary) a filter znovu zmontujte v opačnom poradí. Pri čistení dbajte na dostatočnú ochranu proti prachu (napr. vhodné ochranné rúško).

8.5 Skladovanie

Výstraha!

Vytiahnite elektrickú zástrčku zo siete, odvzdušnite prístroj a všetky zapojené pneumatické prístroje. Kompresor odstavte tak, aby nemohol byť uvedený do prevádzky nepovolnou osobou.

Výstraha!

Kompresor skladovať len v suchom prostredí, ktoré je neprístupné nepovolným osobám. Nepreklápať, ale skladovať v postavenom stave!

8.6 Transport

- Prístroj prenášajte len za transportnú rukoväť.
- Chráňte prístroj pred neočakávanými otrasmami alebo vibráciami.

8.7 Objednávanie náhradných dielov:

Pri objednávaní náhradných dielov je potrebné uviesť nasledovné údaje:

- Typ prístroja
- Výrobné číslo prístroja
- Identifikačné číslo prístroja
- Číslo potrebného náhradného dielu

Aktuálne ceny a informácie nájdete na stránke www.isc-gmbh.info

9. Likvidácia a recyklácia

Prístroj sa nachádza v obale za účelom zabránenia poškodeniu pri transporte. Tento obal je vyrobený zo suroviny a tým pádom je ho možné znovu použiť alebo sa môže dať do zberu na recykláciu surovín. Prístroj a jeho príslušenstvo sa skladajú z rôznych materiálov, ako sú napr. kovy a plasty. Poškodené prístroje nepatria do domového odpadu. Prístroj by sa mal odovzdať k odbornej likvidácii na príslušnom zbernom mieste. Pokiaľ Vám nie je známe takéto zberné miesto, informujte sa prosím na miestnej samospráve.

10. Možné príčiny poruchy

Problém	Príčina	Riešenie
Kompresor nebeží.	<ol style="list-style-type: none"> 1. Nie je k dispozícii sieťové napätie. 2. Príliš nízke sieťové napätie. 3. Vonkajšia teplota príliš nízka. 4. Prehriaty motor. 	<ol style="list-style-type: none"> 1. Skontrolovať kábel, sieťovú zástrčku, poistku a zásuvku. 2. Nepoužívať príliš dlhé predlžovacie káble. Použiť predlžovací kábel s dostatočným prierezom žily. 3. Neprevádzkovať pri vonkajšej teplote nižšej ako +5°. 4. Motor nechať vychladnúť prípadne odstrániť príčinu prehriatia.
Kompresor beží, avšak bez tlaku.	<ol style="list-style-type: none"> 1. Spätný ventil (3) je netesný. 2. Tesnenia sú poškodené. 3. Vypúšťacia skrutka na kondenzovanú vodu (11) netesná. 	<ol style="list-style-type: none"> 1. Vymeniť spätný ventil (3). 2. Skontrolovať tesnenia, opotrebované tesnenia nechať vymeniť v odbornom servise. 3. Rukou dotiahnuť skrutku. Skontrolovať tesnenie na skrutke, prípadne vymeniť.
Kompresor beží, tlak sa zobrazuje na manometri, ale nástroje nebežia.	<ol style="list-style-type: none"> 1. Netesné hadicové spoje. 2. Netesná rýchlospojka. 3. Nastavený príliš nízky tlak na regulátore tlaku. 	<ol style="list-style-type: none"> 1. Skontrolovať pneumatickú hadicu a nástroje, v prípade potreby vymeniť. 2. Skontrolovať rýchlospojku, v prípade potreby vymeniť. 3. Regulátor tlaku ďalej povoliť.



Len pre krajiny EÚ

Neodstraňujte elektrické prístroje ako domový odpad!

Podľa Európskej smernice 2012/19/ES o odpade z elektrických a elektronických zariadení (OEEZ) a v súlade s národnými právnymi predpismi sa musia použité elektronické prístroje odovzdať do triedeného zberu a musí sa zabezpečiť ich špecifické spracovanie v súlade s ochranou životného prostredia (recyklácia).

Recyklačná alternatíva k výzve na spätné zaslanie výrobku:

Majiteľ elektrického prístroja je alternatívne namiesto spätnej zásielky povinný spolupracovať pri riadnej recyklácii prístroja v prípade vzdania sa jeho vlastníctva. Starý prístroj môže byť za týmto účelom taktiež prenechaný zbernému miestu, ktoré vykoná odstránenie v zmysle národného zákona o recyklácii a odpadovom hospodárstve. Netýka sa to dielov príslušenstva, priložených k starým prístrojom a pomocných prostriedkov bez elektronických komponentov.

Dodatočná tlač alebo iné reprodukovanie dokumentácie a sprievodných dokladov výrobkov, taktiež ich častí, je prípustná len s výslovným súhlasom spoločnosti iSC GmbH.

Technické zmeny vyhradené

Servisné informácie

Vo všetkých krajinách uvedených na záručnom liste máme kompetentných servisných partnerov, ktorých kontakty je možné prevziať zo záručného listu. Sú Vám k dispozícii pre akékoľvek servisné požiadavky ako opravy, objednávanie náhradných a opotrebovaných dielov alebo nákup spotrebných materiálov.

Je potrebné dbať na to, že v prípade tohto výrobku podliehajú nasledujúce diely bežnému pracovnému alebo prirodzenému opotrebeniu, resp. sú nasledujúce diely považované za spotrebný materiál.

Kategória	Príklad
Diely podliehajúce opotrebeniu*	Klinový remeň, vzduchový filter
Spotrebný materiál / spotrebné diely*	
Chýbajúce diely	

* nie je bezpodmienečne obsiahnuté v objeme dodávky!

V prípade nedostatkov alebo chýb Vás prosíme, aby ste príslušnú chybu nahlásili na adrese www.isc-gmbh.info. Prosím, dbajte na presný popis chyby a odpovedzte pritom v každom prípade na nasledujúce otázky:

- Fungoval prístroj predtým alebo bol od začiatku chybný?
- Všimli ste si niečo pred vyskytnutím poruchy (symptóm pred poruchou)?
- Aké chybné funkcie podľa Vás prístroj vykazuje (hlavný symptóm)?
Popíšte túto chybnú funkciu.

Záručný list

Vážená zákazníčka, vážený zákazník,
naše výrobky podliehajú prísnej kontrole kvality. V prípade, že nebude prístroj napriek tomu bezchybne fungovať, je nám to veľmi ľúto a prosíme Vás, aby ste sa obrátili na našu servisnú službu na adrese uvedenej na tomto záručnom liste. Radi Vám budeme k dispozícii taktiež telefonicky na uvedenom servisnom telefónnom čísle. Pre uplatnenie nárokov na záručné plnenie platia nasledujúce podmienky:

1. Tieto záručné podmienky sa týkajú výlučne štandardných spotrebiteľov, t.j. takých osôb, ktoré tento výrobok nechcú používať na účely v rámci svojich remeselníckych činností ani na iné samostatne zárobkové činnosti. Tieto záručné podmienky upravujú dodatočné záručné plnenia, ktoré nižšie uvedený výrobca poskytuje kupujúcim svojich nových prístrojov dodatočne k zákonnej záruke. Vaše zákonné nároky na záruku nie sú touto zárukou dotknuté. Naše záručné plnenie je pre Vás zadarmo.
2. Záručné plnenie sa vzťahuje výlučne len na nedostatky na Vami zakúpenom novom prístroji nižšie uvedeného výrobcu, ktoré sú spôsobené chybami materiálu alebo výrobnými chybami, a podľa nášho uváženia sa obmedzuje na odstránenie týchto nedostatkov na prístroji alebo výmenu prístroja. Prosím, dbajte na to, že naše prístroje neboli svojím určením konštruované na profesionálne, remeselnícke ani odborné použitie. Táto záručná zmluva sa preto neuzatvára, ak sa prístroj počas záručnej doby používal v profesionálnych, remeselníckych alebo priemyselných prevádzkach, alebo ak bol vystavený namáhaniu rovnocennému s takýmto použitím.
3. Z našej záruky sú vylúčené:
 - Škody na prístroji, ktoré boli spôsobené nedodržaním montážneho návodu alebo na základe neodpornej inštalácie, nedodržaním návodu na použitie (ako napr. pripojením na nesprávne sieťové napätie alebo druh prúdu) alebo nedodržaním pokynov pre údržbu a bezpečnostných pokynov alebo vystavením prístroja abnormálnym poveternostným podmienkam alebo nedostatočnou starostlivosťou a údržbou.
 - Škody na prístroji, ktoré boli spôsobené zneužívaním alebo nesprávnym používaním (ako napr. preťaženie prístroja alebo použitie neprípustných pracovných nástrojov alebo príslušenstva), vniknutím cudzích telies do prístroja (ako napr. piesok, kamene alebo prach, prepravné poškodenia), použitím násilia alebo cudzieho pôsobenia (napr. škody spôsobené pádom).
 - Škody na prístroji alebo na častiach prístroja, ktoré zodpovedajú príslušnému pracovnému, bežnému alebo inému prirodzenému opotrebeniu.
4. Doba záruky je 24 mesiacov a začína plynúť od dátumu zakúpenia prístroja. Nároky na záruku sa musia uplatniť pred koncom uplynutia záručnej doby do dvoch týždňov od zistenia nedostatku. Uplatnenie nárokov na záruku po uplynutí záručnej doby je vylúčené. Oprava alebo výmena prístroja nevedie k predĺženiu záručnej doby ani nedochádza na základe tohto plnenia ku vzniku novej záručnej doby pre prístroj ani pre akékoľvek inštalované náhradné diely. To platí taktiež pri použití miestneho servisu.
5. Pre uplatnenie Vášho nároku, prosím nahláste defektný prístroj na adrese: www.isc-gmbh.info. Prosíme, aby ste mali k dispozícii účtenku alebo iné doklady o zakúpení nového prístroja. Prístroje, ktoré budú zaslané bez príslušných dokladov alebo bez typového štítku, budú vylúčené zo záručného plnenia kvôli nedostatočnej možnosti identifikácie. Ak spadá defekt prístroja pod naše záručné plnenie, dostanete obratom naspäť opravený alebo nový prístroj.

Samozrejme Vám radi opravíme nedostatky na prístroji na Vaše náklady, ak tieto nedostatky nespádajú alebo už nespádajú do rozsahu záruky. Prosím, pošlite nám v takom prípade prístroj na našu servisnú adresu.

Ohľadne opotrebovaných, spotrebných a chýbajúcich dielov poukazujeme na obmedzenia tejto záruky podľa servisných informácií uvedených v tomto návode na obsluhu.

Konformitätserklärung

- D** erklärt folgende Konformität gemäß EU-Richtlinie und Normen für Artikel
- GB** explains the following conformity according to EU directives and norms for the following product
- F** déclare la conformité suivante selon la directive CE et les normes concernant l'article
- I** dichiara la seguente conformità secondo la direttiva UE e le norme per l'articolo
- NL** verklaart de volgende overeenstemming conform EU richtlijn en normen voor het product
- E** declara la siguiente conformidad a tenor de la directiva y normas de la UE para el artículo
- P** declara a seguinte conformidade, de acordo com as diretiva CE e normas para o artigo
- DK** attesterer følgende overensstemmelse i medfør af EU-direktiv samt standarder for artikel
- S** förklarar följande överensstämmelse enl. EU-direktiv och standarder för artikeln
- FIN** vakuuttaa, että tuote täyttää EU-direktiivin ja standardien vaatimukset
- EE** tõendab toote vastavust EL direktiivile ja standarditele
- CZ** vydává následující prohlášení o shodě podle směrnice EU a norem pro výrobek
- SLO** potrjuje sledečo skladnost s smernico EU in standardi za izdelek
- SK** vydáva nasledujúce prehlásenie o zhode podľa smernice EÚ a noriem pre výrobok
- H** a cikkekhez az EU-irányvonal és Normák szerint a következő konformitást jelenti ki
- PL** deklaruje zgodność wymienionego ponizej artykułu z następującymi normami na podstawie dyrektywy WE.
- BG** декларира съответното съответствие съгласно Директива на ЕС и норми за артикул
- LV** paskaidro šādu atbilstību ES direktīvai un standartiem
- LT** apibūdina šį atitikimą EU reikalavimams ir prekės normoms
- RO** declară următoarea conformitate conform directivei UE și normelor pentru articolul
- GR** δηλώνει την ακόλουθη συμμόρφωση σύμφωνα με την Οδηγία ΕΚ και τα πρότυπα για το προϊόν
- HR** potvrđuje sljedeću usklađenost prema smjernicama EU i normama za artikl
- BIH** potvrđuje sljedeću usklađenost prema smjernicama EU i normama za artikl
- RS** potvrđuje sledeću usklađenost prema smernicama EZ i normama za artikal
- RUS** следующим удостоверяется, что следующие продукты соответствуют директивам и нормам ЕС
- UKR** проголошує про зазначену нижче відповідність виробу директивам та стандартам ЄС на виробі
- MK** ja izjavува следната сообрзност согласно EУ-директивата и нормите за артикли
- TR** Ürünü ile ilgili AB direktifleri ve normları gereğince aşağıda açıklanan uygunluğu belirtir
- N** erklærer følgende samsvar i henhold til EU-direktivet og standarder for artikkel
- IS** Lýsir uppfyllingu EУ-reglna og annarra staðla vöru

Kompressor TE-AC 24 Silent (Einhell)

- 2014/29/EU
- 2005/32/EC_2009/125/EC
- 2014/35/EU
- 2006/28/EC
- 2014/30/EU
- 2014/32/EU
- 2014/53/EC
- 2014/68/EU
- (EU)2016/426
Notified Body:
- (EU)2016/425
- 2011/65/EU
- 2006/42/EC
- Annex IV
Notified Body:
Reg. No.:
- 2000/14/EC_2005/88/EC
- Annex V
- Annex VI
Noise: measured L_{WA} = 77 dB (A); guaranteed L_{WA} = 78 dB (A)
P = 0,75 KW; L/Ø = cm
Notified Body:
INTERTEK TESTING & CERTIFICATION LTD (Notified Body 0359)
- 2012/46/EU - (EU)2016/1628
Emission No.:

**Standard references: EN 1012-1; EN 60204-1;
EN 55014-1; EN 55014-2; EN 61000-3-2; EN 61000-3-3**

Landau/Isar, den 07.02.2019

Weichselgartner/General-Manager

Dong/Product-Management

First CE: 18
Art.-No.: 40.206.10 I.-No.: 11018
Subject to change without notice

Archive-File/Record: NAPR018198
Documents registrar: Hirsekorn
Wiesenweg 22, D-94405 Landau/Isar





A series of horizontal lines for writing, starting from the top right and extending down to the bottom of the page.





A series of horizontal lines for writing, consisting of two lines at the top and a larger section of 20 evenly spaced lines below.



EH 03/2019 (01)

